

## TEILEGUTACHTEN

### TGA-Art: 13.1

### 366-0127-07-WIRD-TG/N12

Hersteller: AEROTECHNIK Fahrzeugteile AG

CH-8260 Stein am Rhein

Art: Sonderrad 8 J X 18 H2

Typ: H 067 8x18

Nach § 19 (3) StVZO ist bei Vorliegen eines Teilegutachtens nach Anlage XIX StVZO die Abnahme des Ein- oder Anbaus unverzüglich durch einen amtlich anerkannten Sachverständigen oder Prüfer für den Kraftfahrzeugverkehr oder durch einen Kraftfahrzeugsachverständigen oder Angestellten einer amtlich anerkannten Überwachungsorganisation durchzuführen und der ordnungsgemäße Ein- oder Anbau bestätigen zu lassen.

Die in den Anlagen aufgeführten Fahrzeugtypen entsprechen auch nach erfolgter Umrüstung den heute gültigen Vorschriften der StVZO. Das vorliegende Teilegutachten verliert seine Gültigkeit, wenn sich durch Umrüstung berührte Bauvorschriften der StVZO ändern oder an den Kraftfahrzeugen Änderungen eintreten, die die Begutachtungspunkte beeinflussen.

#### **0. Hinweise für den Fahrzeughalter**

##### **Unverzügliche Durchführung und Bestätigung der Änderungsabnahme:**

Durch die vorgenommene Änderung erlischt die Betriebserlaubnis des Fahrzeuges, wenn nicht unverzüglich die gemäß StVZO § 19 Abs. 3 vorgeschriebene Änderungsabnahme durchgeführt und bestätigt wird oder festgelegte Auflagen nicht eingehalten werden!

Nach der Durchführung der technischen Änderung ist das Fahrzeug unter Vorlage des vorliegenden Teilegutachtens unverzüglich einem amtlich anerkannten Sachverständigen oder Prüfer einer Technischen Prüfstelle oder einem Prüflingenieur einer amtlich anerkannten Überwachungsorganisation zur Durchführung und Bestätigung der vorgeschriebenen Änderungsabnahme vorzuführen.

##### **Einhaltung von Hinweisen und Auflagen:**

Die unter III. und IV. aufgeführten Hinweise und Auflagen sind dabei zu beachten.

##### **Mitführen von Dokumenten:**

Nach der durchgeführten Abnahme ist der Nachweis mit der Bestätigung über die Änderungsabnahme mit den Fahrzeugpapieren mitzuführen und zuständigen Personen auf Verlangen vorzuzeigen; dies entfällt nach erfolgter Berichtigung der Fahrzeugpapiere.

##### **Berichtigung der Fahrzeugpapiere:**

Die Berichtigung der Fahrzeugpapiere durch die zuständige Zulassungsbehörde ist durch den Fahrzeughalter entsprechend der Festlegung in der Bestätigung der ordnungsgemäßen Änderung zu beantragen.

Weitere Festlegungen sind der Bestätigung der ordnungsgemäßen Änderung zu entnehmen.

Fahrzeugteil: Sonderrad 8 J X 18 H2  
 Antragsteller: AEROTECHNIK Fahrzeugteile AG

Radtyp: H 067 8x18  
 Stand: 30.05.2012

**Weitere Hinweise**

Die LM-Sonderräder können auch mit H 067 18x8JJ gekennzeichnet sein.  
 Der Radtyp wird auch mit H 067 in Verbindung mit der Radgröße 8x18 gekennzeichnet.  
 Die Ausführungsvarianten 32598581BI und 385110651BI dürfen nur mit Lochkreis-Variationsschrauben verwendet werden.  
 Die Bezieher der Sonderräder sind darauf hinzuweisen, daß die Montage der Reifen wegen der Felgenbettform nur von der Radinnenseite erfolgen darf.

Folgende Sonderrad-Ausführungen müssen mit Distanzscheiben verwendet werden, siehe folgende Auflistung:

Sonderradausführung	mit Distanzscheibe	ergibt Einpresstiefe
335112666DS	S22022-5mm	33 mm
355120726DS	S10242-3mm	35 mm
185120726DS	S13216-20mm	18 mm

Die Basisräder 385112666 und 385120726 von den o.g. Sonderradausführungen mit Distanzscheiben sind mit ET 38 gekennzeichnet.

**I. Übersicht**

Ausführung	Ausführungsbezeichnung		Loch- kreis (mm) / -zahl	Mitten loch (mm)	Ein- preß- tiefe (mm)	zul. Rad- last (kg)	zul. Abroll- umf. (mm)	gültig ab Fertig. Datum
	Kennzeichnung Rad	Kennzeichnung Z-Ring / D-Scheibe						
32598581BI	H 067 8x18 PCD 100	Ø73.1 Ø58.1	100/5	58,1	32	725	2125	01/07
325100571	H 067 8x18 PCD 100	Ø73.1 Ø57.1	100/5	57,1	32	725	2125	01/07
385110651	H 067 8x18 PCD 110	Ø73.1 Ø65.1	110/5	65,1	38	725	2125	03/11
385110651BI	H 067 8x18 PCD 112	Ø73.1 Ø65.1	112/5	65,1	38	725	2125	01/07
385112571	H 067 8x18 PCD 112	Ø73.1 Ø57.1	112/5	57,1	38	725	2125	01/07
335112666DS	H 067 8x18 PCD 112	S22-022-5mm	112/5	66,6	33	685	2254	01/07
335112666DS	H 067 8x18 PCD 112	S22-022-5mm	112/5	66,6	33	719	2144	01/07
335112666DS	H 067 8x18 PCD 112	S22-022-5mm	112/5	66,6	33	725	2125	01/07
385112666	H 067 8x18 PCD 112	Ø73.1 Ø66.6	112/5	66,6	38	685	2254	01/07
385112666	H 067 8x18 PCD 112	Ø73.1 Ø66.6	112/5	66,6	38	719	2144	01/07
385112666	H 067 8x18 PCD 112	Ø73.1 Ø66.6	112/5	66,6	38	725	2125	01/07
405114601	H 067 8x18PCD114,3	Ø73.1 Ø60.1	114,3/5	60,1	40	698	2217	01/07
405114601	H 067 8x18PCD114,3	Ø73.1 Ø60.1	114,3/5	60,1	40	725	2125	01/07
385114641	H 067 8x18PCD114,3	Ø73.1 Ø64.1	114,3/5	64,1	38	695	2217	01/07
385114641	H 067 8x18PCD114,3	Ø73.1 Ø64.1	114,3/5	64,1	38	725	2125	01/07
405114641	H 067 8x18PCD114,3	Ø73.1 Ø64.1	114,3/5	64,1	40	695	2217	01/07
405114641	H 067 8x18PCD114,3	Ø73.1 Ø64.1	114,3/5	64,1	40	725	2125	01/07
405114661	H 067 8x18PCD114,3	Ø73.1 Ø66.1	114,3/5	66,1	40	665	2327	01/07
405114661	H 067 8x18PCD114,3	Ø73.1 Ø66.1	114,3/5	66,1	40	680	2284	01/07
405114661	H 067 8x18PCD114,3	Ø73.1 Ø66.1	114,3/5	66,1	40	725	2125	01/07
385114671	H 067 8x18PCD114,3	Ø73.1 Ø67.1	114,3/5	67,1	38	687	2254	01/07
385114671	H 067 8x18PCD114,3	Ø73.1 Ø67.1	114,3/5	67,1	38	725	2125	01/07
405114671	H 067 8x18PCD114,3	Ø73.1 Ø67.1	114,3/5	67,1	40	687	2254	01/07
405114671	H 067 8x18PCD114,3	Ø73.1 Ø67.1	114,3/5	67,1	40	705	2181	01/07
405114671	H 067 8x18PCD114,3	Ø73.1 Ø67.1	114,3/5	67,1	40	725	2125	01/07
385120671	H 067 8x18 PCD 120	Ø72.6 Ø67.1	120/5	67,1	38	725	2125	01/07
185120726DS	H 067 8x18 PCD 120	S13216-20mm	120/5	72,6	18	718	2144	01/07

Fahrzeugteil: Sonderrad 8 J X 18 H2  
Antragsteller: AEROTECHNIK Fahrzeugteile AG

Radtyp: H 067 8x18  
Stand: 30.05.2012

Seite: 3 von 6

185120726DS	H 067 8x18 PCD 120	S13216-20mm	120/5	72,6	18	725	2125	01/07
355120726DS	H 067 8x18 PCD 120	S10242-3mm	120/5	72,6	35	715	2144	01/07
355120726DS	H 067 8x18 PCD 120	S10242-3mm	120/5	72,6	35	725	2125	01/07
385120726	H 067 8x18 PCD 120	ohne	120/5	72,6	38	719	2144	01/07
385120726	H 067 8x18 PCD 120	ohne	120/5	72,6	38	725	2125	01/07

### I.1. Beschreibung der Sonderräder

Hersteller : AEROTECHNIK Fahrzeugteile AG  
CH-8260 Stein am Rhein

Handelsmarke : Barracuda VOLTEC T6

Art der Sonderräder : LM-Sonderräder, einteilig, Mittenbohrung mit einer Kappe abgedeckt

Korrosionsschutz : Einbrennlack wahlweise Verchromung

Masse des Rades : ca. 10,6 kg

### I.2. Radanschluß

siehe Anlage

### I.3. Kennzeichnung der Sonderräder

An den Sonderrädern wird folgende Kennzeichnung an der Außen- bzw. Innenseite eingegossen bzw. eingeprägt, siehe Beispiel der Radausführung 385114671:

	: Außenseite	: Innenseite
Radtyp	: --	: H 067 8x18
Radausführung	: --	: H 067 8x18PCD114,3
Radgröße	: --	: 8 J X 18 H2
Einpreßtiefe	: --	: ET38
Herstellungsdatum	: --	: Fertigungsmonat und -jahr z.B. 01.07
Japan. Prüfwertzeichen	: JWL	: --
Weitere Kennzeichnung	: VIA	: --

Zusätzlich können an der Radinnenseite bzw. -außenseite verschiedene Kontrollzeichen angebracht sein.

### I.4. Verwendungsbereich

Die Sonderräder sind für Personenkraftwagen vorgesehen.

## II. Sonderradprüfung

### II.1. Felge

Die Maße und Toleranzen der Felgenkontur entsprechen der E.T.R.T.O. Norm, wobei Innen- und Außenseite spiegelbildlich vertauscht sind. Gegen das spiegelbildlich ausgeführte Tiefbett bestehen keine technischen Bedenken.

### II.2. Werkstoff der Sonderräder:

Zusammensetzung, Festigkeitswerte und Korrosionsverhalten des Werkstoffes sind in der Beschreibung des Herstellers aufgeführt; diese Angaben wurden durch uns nicht überprüft.

**II.3. Festigkeitsprüfung:**

Zwei Festigkeitsnachweise vom TÜV Österreich Nr.2007-KTV/PZW-EX-0058/BUM, vom 06.03.2007 und Nr.2007-KTV/PZW-EX-0058/E2/BUM/AB vom 18.03.2011 liegen vor.

**III. Anbau- und Verwendungsprüfung:**

**III.1. Anbauuntersuchung am Fahrzeug:**

Wenn die Auflagen und Hinweise in den Anlagen erfüllt sind, haben die Räder ausreichenden Abstand von Brems- und Fahrwerksteilen, und die Freigängigkeit der Reifen ist bei den im Straßenverkehr üblichen Bedingungen gewährleistet.

**III.2. Fahrversuche:**

Freigaben der Fahrzeughersteller über Felgengröße, Einpreßtiefe und Größen der Bereifung liegen teilweise nicht vor.

Für die Verwendung der Sonderräder wurden Anbau-, Freigängigkeits und Handlingprüfungen durchgeführt. Der Untersuchungsumfang entspricht den Kriterien der Richtlinie für die Prüfung von Sonderrädern für Kfz und ihre Anhänger (BMV/StV 13/36.25.07-20.01 vom 25.11.1998, VkB I S. 1377), Punkt 4.6.8 Anbauprüfung, und des VdTÜV-Merkblattes Nr. 751 (Begutachtung von baulichen Veränderungen an M- und N-Fahrzeugen unter besonderer Berücksichtigung der Betriebsfestigkeit, Ausgabe 08.2008 Anhang I). Bei den durchgeführten Prüfungen ergaben sich im Vergleich zur serienmäßigen Ausrüstung der Fahrzeuge keine Beanstandungen. Kriterien des Fahrkomforts lagen der Beurteilung nicht zugrunde. Der Kraftstoffverbrauch mit den von der Serie abweichenden Rad/Reifen-Kombinationen wurde nicht gemessen.

Die Spurverbreiterung beträgt an den geprüften PKW weniger als 2 % der serienmäßigen Spurweite. Deshalb ist eine Prüfung der Fahrwerksfestigkeit nicht erforderlich.

**IV. Zusammenfassung:**

Es wird bescheinigt, dass die im Verwendungsbereich beschriebenen Fahrzeuge nach der Änderung und der durchgeführten und bestätigten Änderungsabnahme unter Beachtung der in diesem Teilegutachten genannten Hinweise / Auflagen insoweit den Vorschriften der StVZO in der heute gültigen Fassung entsprechen. Der Hersteller ( Inhaber des Teilegutachtens ) hat den Nachweis ( TÜV ÖSTERREICH Reg. - Nr 20 102 62001721 ) erbracht, dass er ein Qualitätssicherungssystem gemäß Anlage XIX, Abschnitt 2 StVZO unterhält. Das Teilegutachten umfasst die Blätter 1 - 6 einschließlich der unter V. aufgeführten Anlagen und darf nur im vollen Wortlaut vervielfältigt und weitergegeben werden.

Das Teilegutachten verliert seine Gültigkeit bei technischen Änderungen am Fahrzeugteil, oder wenn vorgenommene Änderungen an dem beschriebenen Fahrzeugtyp die Verwendung des Teiles beeinflussen sowie bei Änderung der gesetzlichen Grundlagen.

Das Prüflabor ist als Technischer Dienst entsprechend EG-FGV für das Typgenehmigungsverfahren des Kraftfahrt-Bundesamtes unter der Registrier-Nr. KBA-P 00055-00 anerkannt.

**V. Unterlagen und Anlagen:**

**V.1. Verwendungsbereichsanlagen:**

Folgende Verwendungsbereiche in den bestehenden Anlagen werden aktualisiert und ggf. um neue Anlagen ergänzt:

Anlage	Hersteller	Ausführung	ET	erstellt am	Allg. Hinweise
1	FIAT	32598581BI	32	30.05.2012	liegt bei
2	AUDI	325100571	32	30.05.2012	liegt bei
3	SEAT	325100571	32	30.05.2012	liegt bei
4	SKODA	325100571	32	30.05.2012	liegt bei
5	VOLKSWAGEN	325100571	32	30.05.2012	liegt bei

46	FIAT	385110651	38	30.05.2012	liegt bei
13	FIAT	385110651BI	38	30.05.2012	liegt bei
14	OPEL, OPEL / VAUXHALL	385110651BI	38	30.05.2012	liegt bei
15	SAAB	385110651BI	38	30.05.2012	liegt bei
6	AUDI	385112571	38	30.05.2012	liegt bei
7	QUATTRO GmbH	385112571	38	30.05.2012	liegt bei
8	FORD	385112571	38	30.05.2012	liegt bei
9	SEAT	385112571	38	30.05.2012	liegt bei
10	SKODA	385112571	38	30.05.2012	liegt bei
11	VOLKSWAGEN	385112571	38	30.05.2012	liegt bei
38	AUDI	335112666DS; 335112666DS; 335112666DS	33	30.05.2012	liegt bei
24	AUDI	385112666; 385112666; 385112666	38	30.05.2012	liegt bei
39	CHRYSLER (USA)	335112666DS; 335112666DS; 335112666DS	33	30.05.2012	liegt bei
40	DAIMLER BENZ, DAIMLER (D), MERCEDES-BENZ	335112666DS; 335112666DS; 335112666DS	33	30.05.2012	liegt bei
16	DAIMLER BENZ, DAIMLER (D), MERCEDES-BENZ	385112666; 385112666; 385112666	38	30.05.2012	liegt bei
25	SUZUKI	405114601; 405114601	40	30.05.2012	liegt bei
26	TOYOTA	405114601; 405114601	40	30.05.2012	liegt bei
27	HONDA	405114641; 405114641	40	30.05.2012	liegt bei
41	AUTOMOBILES DACIA S.A.	405114661; 405114661; 405114661	40	30.05.2012	liegt bei
28	NISSAN, NISSAN EUROPE (F), Nissan International S. A.	405114661; 405114661; 405114661	40	30.05.2012	liegt bei
29	RENAULT	405114661; 405114661; 405114661	40	30.05.2012	liegt bei
30	CHRYSLER (USA)	405114671; 405114671; 405114671	40	30.05.2012	liegt bei
36	CITROEN	405114671; 405114671; 405114671	40	30.05.2012	liegt bei
37	FORD	405114671; 405114671; 405114671	40	30.05.2012	liegt bei
31	HYUNDAI, HYUNDAI MOTOR (CZ)	405114671; 405114671; 405114671	40	30.05.2012	liegt bei
35	KIA	405114671; 405114671; 405114671	40	30.05.2012	liegt bei
42	KIA MOTORS (SK)	405114671; 405114671; 405114671	40	30.05.2012	liegt bei
32	MAZDA	405114671; 405114671; 405114671	40	30.05.2012	liegt bei
34	MITSUBISHI	405114671; 405114671; 405114671	40	30.05.2012	liegt bei
33	PEUGEOT	405114671; 405114671; 405114671	40	30.05.2012	liegt bei
43	OPEL	385120671	38	30.05.2012	liegt bei

Fahrzeugteil: Sonderrad 8 J X 18 H2  
Antragsteller: AEROTECHNIK Fahrzeugteile AG

Radtyp: H 067 8x18  
Stand: 30.05.2012

Seite: 6 von 6

44	SAAB	385120671	38	30.05.2012	liegt bei
45	BMW, BMW AG	185120726DS; 185120726DS	18	30.05.2012	liegt bei
47	BMW, BMW AG	355120726DS; 355120726DS	35	30.05.2012	liegt bei
12	BMW, BMW AG	385120726; 385120726	38	30.05.2012	liegt bei

## V.2. Allgemeine Hinweise:

siehe Anlage: Allgemeine Hinweise

## V.3. Technische Unterlagen:

siehe Anlage: Technische Unterlagen



Abel

Sachverständiger  
Prüflabor DIN EN ISO/IEC 17025  
Wien, 30.05.2012  
HPS

Der Begutachtung zugrunde liegende Unterlagen:

<b>Bezeichnung</b>	<b>Unterlagen mit Änderung</b>	<b>Datum / Änderung / Datum</b>
Befestigung	Versatzschrauben-Bimecc	05.05.2004 2/03.10.2004
Befestigung	LG003_M14	04.04.2007
Befestigung	LG003_M12	04.04.2007
Distanzscheibe	SCC System 2.BAR	29.04.2008
Fes.keit Distanzscheiben	Lab.ber.366-0690-98-MURD	17.03.2009
Prüfbericht	2007-KTV/PZW-EX-0058/BUM	06.03.2007
Prüfbericht	2007-KTV/PZW-EX-0058/E2/B	18.03.2011
Radbeschreibung	H 067 8x18	09.04.2007
Radzeichnung	H 067-106788038-1C	26.04.2007
Zentrierring-Alu	TR.100.000.00xB-73,1-xx	11.01.2010
Zentrierringe-PVC	d73,1-xx	05.04.2007
Zentrierringe-PVC	d72,6-67,1	11.01.2010



## **Wuchtgewichte**

Sofern zum Auswuchten der Sonderräder an der Felgeninnenseite Klebegewichte unterhalb des Tiefbetts bzw. unterhalb der Felgenschulter bzw. Klammern am inneren Felgenhorn angebracht werden, ist auf einen Mindestabstand von 3 mm zu Brems-, Fahrwerks- bzw. Lenkungsteilen zu achten.

## **Allgemeine Reifenhinweise**

Reifen mit dem Geschwindigkeitssymbol V dürfen bei 210 km/h bis zu 100% und bei 240 km/h bis zu 91% ihrer maximalen Tragfähigkeit ausgelastet werden. Dazwischen wird linear interpoliert.

Reifen mit dem Geschwindigkeitssymbol W dürfen bei 240 km/h bis zu 100% und bei 270 km/h bis zu 85% ihrer maximalen Tragfähigkeit ausgelastet werden. Dazwischen wird linear interpoliert.

Reifen mit dem Geschwindigkeitssymbol Y dürfen bei 270 km/h bis zu 100% und bei 300 km/h bis zu 85% ihrer maximalen Tragfähigkeit ausgelastet werden. Dazwischen wird linear interpoliert.

Für Geschwindigkeiten über 300 km/h sind die Tragfähigkeiten vom Reifenhersteller zu bestätigen.

Bei der Bestimmung der Tragfähigkeit ist zur bauartbedingten Höchstgeschwindigkeit des Fahrzeuges eine Toleranz von 5% oder die vom Fahrzeughersteller vorgegebene Toleranz zu addieren und der Einfluß des Sturzwinkels zu beachten.

Bei Reifen mit der Geschwindigkeitsbezeichnung ZR sind die Tragfähigkeiten von den Reifenherstellern bestätigen zu lassen.

Die Bezieher der Sonderräder sind darauf hinzuweisen, daß der vom Reifenhersteller vorgeschriebenen Reifenfülldruck zu beachten ist.

Um ungünstige Einflüsse auf das Fahrverhalten zu vermeiden, sollten jeweils nur gleiche Reifen (Bauart, Hersteller und Profiltyp) am Fahrzeug montiert werden. Spezielle Auflagen im Gutachten bleiben hiervon unberührt.

## **Ersatzrad**

Die Bezieher der Sonderräder müssen darauf hingewiesen werden, daß bei Verwendung des serienmäßigen Ersatzrades die serienmäßigen Radbefestigungsteile zu verwenden sind.

## **Allgemeine Radhinweise**

Eine nachträgliche mechanische Bearbeitung und/oder thermische Behandlung ist nicht zulässig.



**Hinweisblatt zu den im Gutachten genannten Nacharbeitsauflagen Nr.**

26B, 26P, 27B, 27I, 26N, 26J, 27F, 27H



**ANLAGE: 26 TOYOTA**  
 Hersteller: AEROTECHNIK Fahrzeugteile AG

Radtyp:H 067 8x18  
 Stand: 30.05.2012

**Fahrzeughersteller : TOYOTA**

**Raddaten:**

Radgröße nach Norm : 8 J X 18 H2 Einpreßtiefe (mm) : 40  
 Lochkreis (mm)/Lochzahl : 114,3/5 Zentrierart : Mittenzentrierung

**Technische Daten, Kurzfassung**

Ausführung	Ausführungsbezeichnung		Mittenloch (mm)	Zentrierwerkstoff	zul. Radlast (kg)	zul. Abrollumf. (mm)	gültig ab Fertigdatum
	Kennzeichnung Rad	Kennzeichnung Zentrierring					
405114601	H 067 8x18PCD114,3	Ø73.1 Ø60.1	60,1	Aluminium	698	2217	01/07
405114601	H 067 8x18PCD114,3	Ø73.1 Ø60.1	60,1	Aluminium	725	2125	01/07

**Verwendungsbereich/Fz-Hersteller : TOYOTA**

Befestigungsteile : Kegelbundmuttern M12x1,5, Kegelw. 60 Grad  
 Anzugsmoment der Befestigungsteile : 103 Nm für Typ : E15J(a); E15UT(a); E15UT(a)MS1; E15UTN(a); R1; T25; XA3(a)  
 104 Nm für Typ : V3  
 110 Nm für Typ : M2; R3  
 135 Nm für Typ : AR2 erhöht ; S16 erhöht ; T27 erhöht ; XE1 erhöht ; XE2(a) erhöht

Verkaufsbezeichnung: **AURIS**

Fahrzeugtyp	Betriebserlaubnis	kW	Reifen	Auflagen zu Reifen	Auflagen
E15J(a) E15UT(a) E15UT(a)MS 1	e11*2001/116*0299*.. e11*2001/116*0305*.. e11*2007/46*0167*..	108 -130	225/40R18 88W 235/40R18 91	21P; 21S; 24M 21P; 21S; 24J; 24M; 54A	2-türig; 4-türig; 10B; 11G; 11H; 11K; 12A; 51A; 56C; 71E;  721; 725; 73C; 74A; 74P
E15J(a) E15UT(a) E15UT(a)MS 1 E15UTN(a)	e11*2001/116*0299*.. e11*2001/116*0305*.. e11*2007/46*0167*.. e11*2007/46*0019*..	66 -97	215/40R18 89 225/40R18 88	21S; 24M	2-türig; 4-türig; 10B; 11G; 11H; 11K; 12A; 51A; 56C; 71E;  721; 725; 73C; 74A; 74P

Verkaufsbezeichnung: **LEXUS GS 300, GS 430**

Fahrzeugtyp	Betriebserlaubnis	kW	Reifen	Auflagen zu Reifen	Auflagen
S16	e11*96/79*0078*.. e11*98/14*0078*..	161 -208	235/40R18 91Y 245/40R18 93W		erhöhtes Anzugsmoment 135 Nm; 10B; 11G; 11H; 11K; 12A; 51A; 56C; 71E; 721; 725; 73C; 74A; 74P; 740

**ANLAGE: 26 TOYOTA**  
 Hersteller: AEROTECHNIK Fahrzeugteile AG

Radtyp: H 067 8x18  
 Stand: 30.05.2012

Seite: 2 von 7

Verkaufsbezeichnung: **LEXUS IS 200, IS 300**

Fahrzeugtyp	Betriebserlaubnis	kW	Reifen	Auflagen zu Reifen	Auflagen
XE1	e11*2001/116*0110*.. e11*98/14*0110*..	114 - 157	225/40R18 88W	21B; 22B; 24J; 24M; 5FE	erhöhtes Anzugsmoment 135 Nm; Kombi; Limousine; Heckantrieb; 10B; 11G; 11H; 11K; 12A; 51A; 56C; 71E; 721; 725; 73C; 74A; 74P; 740
			225/40R18 92	21B; 22B; 24J; 24M	

Verkaufsbezeichnung: **LEXUS IS250, IS220d**

Fahrzeugtyp	Betriebserlaubnis	kW	Reifen	Auflagen zu Reifen	Auflagen
XE2(a)		110 - 153	225/40R18	Nur Sportausführung; 51G; 57E; 575	erhöhtes Anzugsmoment 135 Nm; Limousine; Heckantrieb; 10B; 11G; 11H; 11K; 12A; 51A; 56C; 71E; 721; 725; 73C; 74A; 74P; 740
			225/40R18 92	51J	
			235/40R18 91	51J	

Verkaufsbezeichnung: **TOYOTA AVENSIS**

Fahrzeugtyp	Betriebserlaubnis	kW	Reifen	Auflagen zu Reifen	Auflagen
T25	e11*2001/116*0196*..	110 - 130	215/40R18 89		nur bis e11*2001/116*0196*04; 10B; 11G; 11H; 11K; 12A; 51A; 56C; 71E; 721; 725; 73C; 74A; 74P
			225/35R18 87W		
			225/40R18 88W		
			245/35R18 88W	57F; 68T	
T25	e11*2001/116*0196*..	110 - 130	215/45R18 89	21P	ab e11*2001/116*0196*05; 10B; 11G; 11H; 11K; 12A; 51A; 56C; 71E; 721; 725; 73C; 74A; 74P
			225/40R18 88W	21P	
			235/40R18 91	21B	
T27	e11*2001/116*0331*..	93 - 110	225/45R18 91		erhöhtes Anzugsmoment 135 Nm; Limousine; Frontantrieb; 10B; 11G; 11H; 11K; 12A; 51A; 56C; 71E; 721; 725; 729; 73C; 74A; 74P; 740
			235/40R18 91		
		93 - 130	225/40R18 92		
			225/45R18 91W		
			235/40R18 91W		
			235/45R18 94		
			245/40R18 93	245	

**ANLAGE: 26 TOYOTA**  
 Hersteller: AEROTECHNIK Fahrzeugteile AG

Radtyp: H 067 8x18  
 Stand: 30.05.2012

Seite: 3 von 7

Verkaufsbezeichnung: **TOYOTA AVENSIS**

Fahrzeugtyp	Betriebserlaubnis	kW	Reifen	Auflagen zu Reifen	Auflagen
T27	e11*2001/116*0331*..	93 - 130	225/40R18 92		erhöhtes Anzugsmoment 135 Nm; Kombi; Frontantrieb; 10B; 11G; 11H; 11K; 12A; 51A; 56C; 71E; 721; 725; 729; 73C; 74A; 74P; 740
			225/45R18 91		
			235/40R18 91		
			235/45R18 94		
			245/40R18 93	245	

Verkaufsbezeichnung: **TOYOTA AVENSIS VERSO**

Fahrzeugtyp	Betriebserlaubnis	kW	Reifen	Auflagen zu Reifen	Auflagen
M2	e6*2001/116*0083*.. e6*98/14*0083*..	85 - 110	225/40R18 91W		Frontantrieb; 10B; 11G; 11H; 11K; 12A; 51A; 56C; 71E; 721; 725; 73C; 74A; 74P

Verkaufsbezeichnung: **TOYOTA CAMRY**

Fahrzeugtyp	Betriebserlaubnis	kW	Reifen	Auflagen zu Reifen	Auflagen
V3	e6*2001/116*0085*.. e6*98/14*0085*..	112 - 137	225/45R18 91W	22B	10B; 11G; 11H; 11K;
			235/40R18 91W	22B; 24J	12A; 51A; 56C; 71E;
			235/45R18 94	21B; 22B; 24J	721; 725; 73C; 74A; 74P

Verkaufsbezeichnung: **TOYOTA COROLLA VERSO**

Fahrzeugtyp	Betriebserlaubnis	kW	Reifen	Auflagen zu Reifen	Auflagen
R1	e11*2001/116*0222*..	81 - 130	215/40R18 89		10B; 11G; 11H; 11K;
			215/45R18 89		12A; 51A; 56C; 71E;
			225/40R18 91		721; 725; 73C; 74A;
			235/40R18 91		74P

Verkaufsbezeichnung: **TOYOTA PREVIA**

Fahrzeugtyp	Betriebserlaubnis	kW	Reifen	Auflagen zu Reifen	Auflagen
R3	e6*2001/116*0069*.. e6*98/14*0069*..	85 - 115	245/40R18 97	21B; 21J; 22B; 24J; 367	10B; 11G; 11H; 11K; 12A; 51A; 56C; 71E; 721; 725; 73C; 74A; 74P

Verkaufsbezeichnung: **TOYOTA RAV4**

Fahrzeugtyp	Betriebserlaubnis	kW	Reifen	Auflagen zu Reifen	Auflagen
XA3(a)	e6*2001/116*0105*..	100 - 130	235/50R18 97	240	10B; 11G; 11H; 11K;
			235/55R18 99	240	12A; 51A; 56C; 71E;
			255/45R18 99	240	721; 725; 73C; 74A; 74P

**ANLAGE: 26 TOYOTA**  
 Hersteller: AEROTECHNIK Fahrzeugteile AG

Radtyp: H 067 8x18  
 Stand: 30.05.2012

Seite: 4 von 7

Verkaufsbezeichnung: **TOYOTA VERSO**

Fahrzeugtyp	Betriebserlaubnis	kW	Reifen	Auflagen zu Reifen	Auflagen
AR2	e11*2001/116*0350*..	93 - 130	225/40R18 92		erhöhtes Anzugsmoment 135 Nm; Frontantrieb; 10B; 11G; 11H; 11K; 12A; 51A; 56C; 71E; 721; 725; 729; 73C; 74A; 74P; 740; MAO
			225/45R18 95		
			235/40R18 95		

### Auflagen

- 10B) Die mindestens erforderlichen Geschwindigkeitsbereiche der zu verwendenden Reifen sind unter Berücksichtigung der Loadindexe, mit Ausnahme der Reifen mit M+S-Profil, den Fahrzeugpapieren zu entnehmen, soweit im Verwendungsbereich keine Abweichungen festgelegt sind.
- 11G) Die Brems-, Lenkungsaggregate und das Fahrwerk mit Ausnahme von Sonder-Fahrwerksfedern müssen, sofern diese durch keine weiteren Auflagen berührt werden, dem Serienstand entsprechen. Für die Sonder-Fahrwerksfedern muß eine Allgemeine Betriebserlaubnis oder ein Teilegutachten vorliegen; gegen die Verwendung der Rad/Reifenkombination dürfen keine technischen Bedenken bestehen. Wird gleichzeitig mit dem Anbau der Sonderräder eine Fahrwerksänderung vorgenommen, so ist diese und ihre Auswirkung auf den Anbau der Sonderräder gesondert zu beurteilen.
- 11H) Wird das serienmäßige Ersatzrad verwendet, soll mit mäßiger Geschwindigkeit und nicht länger als erforderlich gefahren werden. Hierbei müssen die serienmäßigen Befestigungsteile verwendet werden. Bei Fahrzeugausführungen mit Allradantrieb ist bei Verwendung des Ersatzrades darauf zu achten, daß nur Reifen mit gleich großem Abrollumfang zulässig sind.
- 11K) Der vorschriftsmäßige Zustand des Fahrzeuges ist durch einen amtlich anerkannten Sachverständigen oder Prüfer für den Kraftfahrzeugverkehr oder einen Kraftfahrzeugsachverständigen oder einen Angestellten nach Abschnitt 4 der Anlage VIIIb zur StVZO unter Angabe von FAHRZEUGHERSTELLER, FAHRZEUGTYP und FAHRZEUGIDENTIFIZIERUNGSNUMMER auf einem Nachweis entsprechend dem im Beispielkatalog zum §19 StVZO veröffentlichten Muster bescheinigen zu lassen.
- 12A) Die Verwendung von Schneeketten ist nicht möglich, es sei denn, dass für den hier aufgeführten Fahrzeugtyp eine weitere Umrüstmöglichkeit im Gutachten aufgeführt ist. Für diese Umrüstung mit der Einschränkung in Spalte Auflagen "Reifen mit Schneeketten" sind die dort aufgeführten Auflagen und Hinweise zu beachten.
- 21B) Durch Anlegen der vorderen Radhausausschnittkanten und Kunststoffinnenkotflügel über die gesamte Radhausausschnittkantenlänge ist die Freigängigkeit der Rad/Reifen-Kombination herzustellen.
- 21J) Durch Aufweiten bzw. Ausstellen der vorderen Radhäuser im Bereich der Radaußenseite über die gesamte Radhausausschnittkantenlänge ist die Freigängigkeit der Rad/Reifen-Kombination herzustellen.
- 21P) Durch Anlegen der vorderen Radhausausschnittkanten und Kunststoffinnenkotflügel über die gesamte Radhausausschnittkantenlänge ist die Freigängigkeit der Rad/Reifen-Kombination unter Berücksichtigung der maximal zulässigen Betriebsbreite nach ETRTO bzw. WdK (1,04 fache Nennbreite des Reifens) herzustellen.
- 21S) Durch Anlegen der Kunststoffinnenkotflügel auf der Radaußenseite an die vorderen Radhäuser über die gesamte Radhausausschnittkantenlänge ist die Freigängigkeit der Rad/Reifen-Kombination unter Berücksichtigung der maximal zulässigen Betriebsbreite nach ETRTO bzw. WdK (1,04 fache Nennbreite des Reifens) herzustellen.
- 22B) Durch Anlegen der hinteren Radhausausschnittkanten und Kunststoffinnenkotflügel über die gesamte Radhausausschnittkantenlänge ist die Freigängigkeit der Rad/Reifen-Kombination herzustellen.
- 22I) Durch Anlegen der hinteren Radhausausschnittkanten und Kunststoffinnenkotflügel über die gesamte Radhausausschnittkantenlänge ist die Freigängigkeit der Rad/Reifen-Kombination unter Berücksichtigung

- der maximal zulässigen Betriebsbreite nach ETRTO bzw. WdK (1,04 fache Nennbreite des Reifens) herzustellen.
- 245) Die Radabdeckung an Achse 1 ist durch Ausstellen der Frontschürze und des Kotflügels oder durch Anbau von dauerhaft befestigten Karosserieteilen im Bereich 30 Grad vor der Radmitte herzustellen. Je nach Rüstzustand des Fahrzeuges (z. B. Fahrzeugtieferlegung, Radabdeckungsverbreiterung, usw.) kann es möglich sein, dass die Radabdeckung ausreichend ist. Die gesamte Breite der Rad/Reifenkombination muss, unter Beachtung des maximal möglichen Betriebsmaßes des Reifens (1,04 fache der Nennbreite des Reifens), im oben genannten Bereich abgedeckt sein.
- 24J) Die Radabdeckung an Achse 1 ist durch Ausstellen der Frontschürze und des Kotflügels oder durch Anbau von dauerhaft befestigten Karosserieteilen im Bereich 30 Grad vor der Radmitte und 50 Grad hinter der Radmitte herzustellen. Je nach Rüstzustand des Fahrzeuges (z. B. Fahrzeugtieferlegung, Radabdeckungsverbreiterung, usw.) kann es möglich sein, dass die Radabdeckung ausreichend ist. Die gesamte Breite der Rad/Reifenkombination muss, unter Beachtung des maximal möglichen Betriebsmaßes des Reifens (1,04 fache der Nennbreite des Reifens), im oben genannten Bereich abgedeckt sein.
- 24M) Die Radabdeckung an Achse 2 ist durch Ausstellen der Heckschürze und des Kotflügels oder durch Anbau von dauerhaft befestigten Karosserieteilen im Bereich 30 Grad vor der Radmitte und 50 Grad hinter der Radmitte herzustellen. Je nach Rüstzustand des Fahrzeuges (z. B. Fahrzeugtieferlegung, Radabdeckungsverbreiterung, usw.) kann es möglich sein, dass die Radabdeckung ausreichend ist. Die gesamte Breite der Rad/Reifenkombination muss, unter Beachtung des maximal möglichen Betriebsmaßes des Reifens (1,04 fache der Nennbreite des Reifens), im oben genannten Bereich abgedeckt sein.
- 24O) Die Radabdeckung an Achse 1 ist - sofern serienmäßig nicht vorhanden - durch Ausstellen der Frontschürze und des Kotflügels oder durch Anbau von dauerhaft befestigten Karosserieteilen im Bereich 30 Grad vor der Radmitte und 50 Grad hinter der Radmitte herzustellen. Die gesamte Breite der Rad/Reifenkombination muss, unter Beachtung des maximal möglichen Betriebsmaßes des Reifens (1,04 fache der Nennbreite des Reifens), im oben genannten Bereich abgedeckt sein. Bei Nachrüstung ist der vorschriftsmäßige Zustand des Fahrzeuges durch einen amtlich anerkannten Sachverständigen oder Prüfer für den Kraftfahrzeugverkehr oder einen Kraftfahrzeugsachverständigen oder einen Angestellten nach Abschnitt 4 der Anlage VIII b zur StVZO unter Angabe von FAHRZEUGHERSTELLER, FAHRZEUGTYP und FAHRZEUGIDENTIFIZIERUNGSNUMMER auf einem Nachweis entsprechend dem im Beispielkatalog zum §19 StVZO veröffentlichten Muster bescheinigen zu lassen.
- 367) Durch Begrenzen des Lenkeinschlages oder durch Nacharbeit der vorderen Radhäuser im Bereich der Radinnenseite ist eine ausreichende Freigängigkeit der Rad/Reifen-Kombination herzustellen.
- 51A) Der vom Fahrzeughersteller (siehe Betriebsanleitung oder Reifenfülldruckhinweis am Fahrzeug) bzw. Reifenhersteller vorgeschriebene Reifenfülldruck ist zu beachten. Die Verwendung von Reifen mit Notlaufeigenschaften ist laut Hersteller nur mit Reifenfülldrucküberwachungssystem zulässig.
- 51G) Die Verwendung dieser Rad/Reifen-Kombination ist nur zulässig, wenn dieser Reifen in den Fahrzeugpapieren bereits serienmäßig eingetragen oder vom Fahrzeughersteller, s. Auszug aus der EG-Genehmigung des Fahrzeuges (EG-Übereinstimmungsbescheinigung), freigegeben ist. Der Loadindex, das Geschwindigkeitssymbol, die M+S-Kennzeichnung, die Reifenfabrikate der Fahrzeugpapiere, die Hinweise und die Empfehlungen des Fahrzeugherstellers sind bei Verwendung dieser Reifengröße zu beachten.
- 51J) Die Verwendung dieser Reifengröße ist nur zulässig, wenn die Reifennennbreite, der in den Fahrzeugpapieren serienmäßig eingetragenen Mindestreifengröße, nicht unterschritten wird.
- 54A) Es ist der Nachweis zu erbringen, daß die Anzeigen von Geschwindigkeitsmesser und Wegstreckenzähler innerhalb der zulässigen Toleranzen liegen. Sofern eine Angleichung durchgeführt wird, ist dies bei der Beurteilung weiterer Rad/Reifen-Kombinationen in den Fahrzeugpapieren zu berücksichtigen.



- 56C) Die Bezieher der Sonderräder sind darauf hinzuweisen, daß die Montage der Reifen wegen der Felgenbettform nur von der Radinnenseite erfolgen darf.
- 575) Es sind die serienmäßigen Reifen-Kombinationen zulässig.  
Ist eine der beiden Reifengrößen im Gutachten nicht aufgeführt, so ist die nicht aufgeführte Reifengröße nur auf einer anderen Felgengröße zulässig. Die Hinweise und Empfehlungen des Fahrzeugherstellers sind bei Verwendung dieser Reifengröße zu beachten.  
Die erforderlichen Auflagen und Hinweise sind achsweise zu beachten.
- 57E) Die Verwendung dieser Reifengröße ist auf dieser Radgröße nur an der Vorderachse zulässig.
- 57F) Die Verwendung dieser Reifengröße ist auf dieser Radgröße nur an der Hinterachse zulässig.
- 5FE) Die Verwendung dieser Reifengröße ist nur zulässig an Fahrzeugausführungen bis zu einer zulässigen Achslast von 1120kg.
- 68T) Folgende Rad/Reifen-Kombination ist zulässig:
- |              |                           |
|--------------|---------------------------|
| Vorderachse: | Reifengröße:<br>225/40R18 |
| Hinterachse: | 245/35R18                 |
- Ist eine der beiden Reifengrößen im Gutachten nicht aufgeführt, so ist die nicht aufgeführte Reifengröße nur auf einer anderen Felgengröße zulässig.  
Die erforderlichen Auflagen und Hinweise sind achsweise zu beachten.  
An Fahrzeugausführungen mit automatischem Blockierverhinderer (ABV) bzw. Antriebsschlupfregelung (ASR) dürfen nur Reifen verwendet werden, deren Differenz im Abrollumfang kleiner als 1% ist. Es ist eine Bestätigung des Reifenherstellers über die tatsächlichen Abrollumfänge erforderlich; es wird empfohlen den Nachweis der Eignung bei den Fahrzeugpapieren mitzuführen.  
Alle an ein und derselben Achse montierten Reifen müssen vom gleichen Reifentyp sein.
- 71E) Zum Auswuchten der Sonderräder dürfen an der Felgenaußenseite nur Klebegewichte angebracht werden.
- 721) Es ist nur die Verwendung von Gummiventilen oder Metallschraubventilen mit Überwurfmutter von außen, die weitgehend den Normen (DIN, E.T.R.T.O. bzw. Tire and Rim) entsprechen und die für einen Ventilloch-Nenn Durchmesser von 11,3 mm geeignet sind, zulässig.  
Das Ventil darf nicht über den Felgenrand hinausragen. Es sind die Montagehinweise des Ventilherstellers zu beachten.
- 725) Bei Fahrzeugen mit einer bauartbedingten Höchstgeschwindigkeit über 210 km/h sind nur Metallschraubventile zulässig. Es sind die Montagehinweise des Ventilherstellers zu beachten.
- 729) Bei Fahrzeugen mit serienmäßigen Reifenfülldruckkontrollsystem mit Druckmesssensor am Rad kann das serienmäßige System verwendet werden, wenn beim Einbau in Sonderräder die Hinweise des Fahrzeugherstellers bzw. des Systemherstellers und bei nachgerüsteten Reifenfülldrucksensoren die Einbauanleitung des Teileherstellers beachtet werden.
- 73C) Es ist nur die Verwendung von schlauchlosen Reifen zulässig.
- 740) Der Festsitz der Radbefestigungsteile und der Räder ist nur sichergestellt, wenn Sie die u. g. Hinweise befolgen:
1. Schrauben Sie bei der Radmontage alle Radbefestigungsteile gleichmäßig mit der Hand ein.
  2. Ziehen Sie die Radschrauben über Kreuz an.
  3. Lassen Sie das Fahrzeug auf den Boden ab und ziehen Sie über Kreuz alle Radbefestigungsteile mit dem vorgeschriebenen erhöhten Anzugsdrehmoment fest.
  4. Nach einer Fahrstrecke von ca. 50 km ist das Anzugsdrehmoment der Radbefestigungsteile zu überprüfen.
  5. Nach einer Fahrstrecke von ca. 200 km ist das Anzugsdrehmoment der Radbefestigungsteile nochmals zu überprüfen.
- 74A) Es dürfen nur die vom Radhersteller mitzuliefernden Radbefestigungsteile verwendet werden, dabei ist die Gewindegröße der serienmäßigen Befestigungsteile zu beachten. Bei Verwendung von



**ANLAGE: 26 TOYOTA**  
Hersteller: AEROTECHNIK Fahrzeugteile AG

Radtyp: H 067 8x18  
Stand: 30.05.2012

Seite: 7 von 7

Radschrauben, ist die, in der Anlage zum Gutachten, dem Fahrzeug zugeordnete Schaftlänge zu beachten.

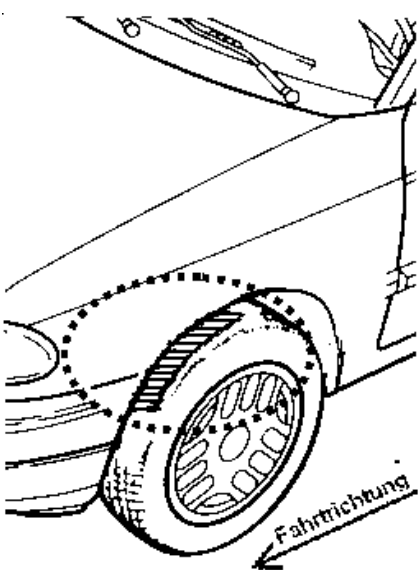
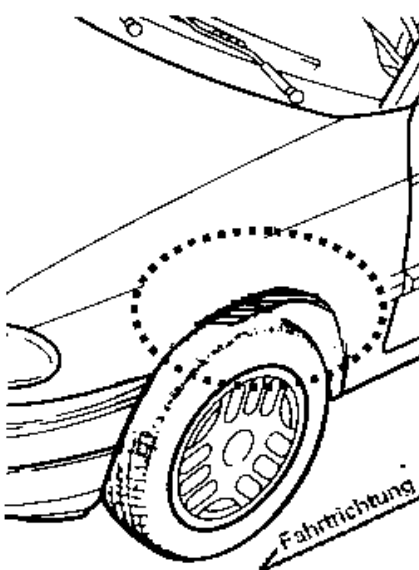
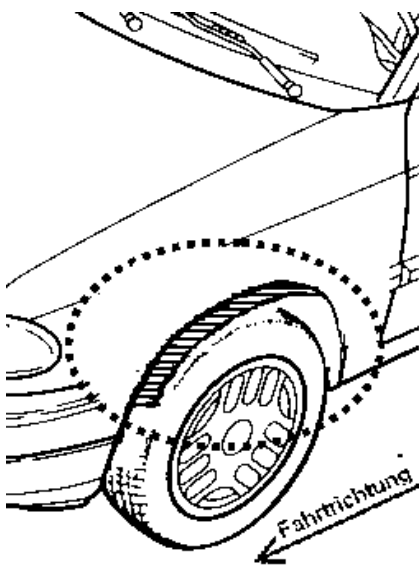
- 74P) Radausführungen mit Zentrierring im Mittenloch sind nur zulässig, wenn die im Gutachten beschriebenen Zentrierringe verwendet werden.
- MAO) Die Verwendung der Sonderräder ist an Fahrzeugausführungen mit Bremsscheibendurchmesser 320 mm an der Vorderachse nicht zulässig.

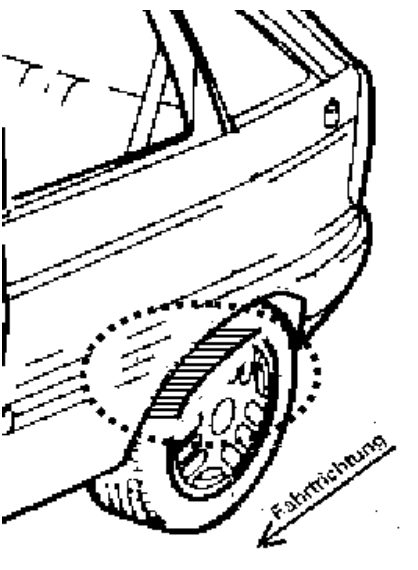
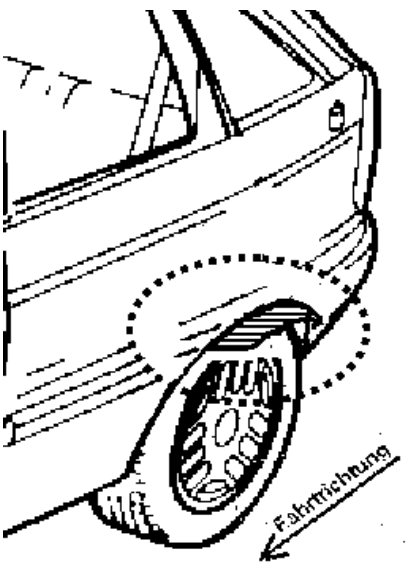
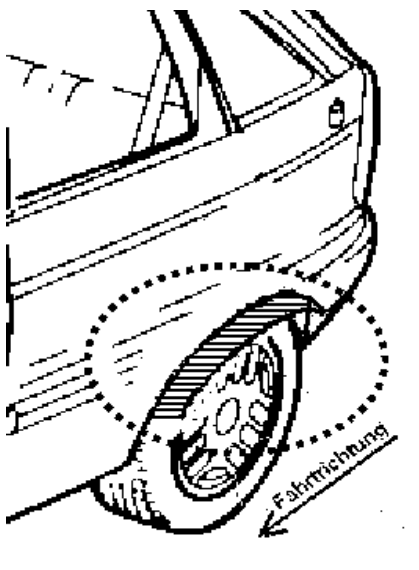
**ANLAGE: Radabdeckung**  
 Hersteller: AEROTECHNIK Fahrzeugteile AG

Radtyp: H 067 8x18  
 Stand: 30.05.2012

Hinweisblatt zu den im Gutachten genannten Radabdeckungsauflagen Nr. 241 – 248, 24C, 24D, 24J und 24M.

Die nachfolgenden Bilder stellen die Hilfsmittel zur Erfüllung der Radabdeckung dar, die in den Radabdeckungsauflagen beschrieben sind.

<b>Vorderachse</b>		
Bereich 30 Grad vor der Radmitte Zu Auflage 241 bzw. 245	Bereich 50 Grad hinter der Radmitte Zu Auflage 242 bzw. 246	Bereich 30 Grad vor und 50 Grad hinter der Radmitte Zu Auflage 241,242,245, 246,24C,24J
		

<b>Hinterachse</b>		
Bereich 30 Grad vor der Radmitte Zu Auflage 243 bzw. 247	Bereich 50 Grad hinter der Radmitte Zu Auflage 244 bzw. 248	Bereich 30 Grad vor und 50 Grad hinter der Radmitte Zu Auflage 243,244,247,248,24D,24M
		



## Zusatzinformation

Radtyp :H 067 8x18  
Hersteller :AEROTECHNIK Fahrzeugteile AG  
Stand :30.05.2012



### Zu Auflage 21B:

Durch Nacharbeit im Bereich der vorderen Radhausausschnittkanten bzw. der Kunststoffinnenkotflügel in diesem Bereich über die gesamte Radhausausschnittkantenlänge ist eine ausreichende Freigängigkeit der Rad/Reifen-Kombination herzustellen.

### Zu Auflage 21P:

Durch Nacharbeit im Bereich der vorderen Radhausausschnittkanten bzw. der Kunststoffinnenkotflügel in diesem Bereich über die gesamte Radhausausschnittkantenlänge ist eine ausreichende Freigängigkeit der Rad/Reifen-Kombination unter Berücksichtigung der maximal zulässigen Betriebsbreite nach ETRTO bzw. WdK (1,04 fache Nennbreite des Reifens) herzustellen.

### Zu Auflage 22B:

Durch Nacharbeit im Bereich der hinteren Radhausausschnittkanten bzw. der Kunststoffinnenkotflügel in diesem Bereich über die gesamte Radhausausschnittkantenlänge ist eine ausreichende Freigängigkeit der Rad/Reifen-Kombination herzustellen.

### Zu Auflage 22I:

Durch Nacharbeit im Bereich der hinteren Radhausausschnittkanten bzw. der Kunststoffinnenkotflügel in diesem Bereich über die gesamte Radhausausschnittkantenlänge ist eine ausreichende Freigängigkeit der Rad/Reifen-Kombination unter Berücksichtigung der maximal zulässigen Betriebsbreite nach ETRTO bzw. WdK (1,04 fache Nennbreite des Reifens) herzustellen.

### Zu Auflage 26B:

Durch Nacharbeit im Bereich der vorderen Radhausausschnittkanten bzw. der Kunststoffinnenkotflügel in diesem Bereich um den im "ANHANG: Nacharbeitsprofile Fahrzeuge" unter gleicher Anlagennummer genannten Betrag x [mm] nach vorne und y [mm] nach hinten ist eine ausreichende Freigängigkeit der Rad/Reifen-Kombination herzustellen.

### Zu Auflage 26J:

Durch Aufweiten bzw. Ausstellen der vorderen Radhäuser um den im "ANHANG: Nacharbeitsprofile Fahrzeuge" unter gleicher Anlagennummer genannten Betrag x [mm] nach vorne und y [mm] nach hinten im Bereich der Radaußenseite ist eine ausreichende Freigängigkeit der Rad/Reifen-Kombination herzustellen.

### Zu Auflage 26N:

Durch Aufweiten bzw. Ausstellen der vorderen Radhäuser um den im "ANHANG: Nacharbeitsprofile Fahrzeuge" unter gleicher Anlagennummer genannten Betrag x [mm] nach vorne und y [mm] nach hinten im Bereich der Radaußenseite ist eine ausreichende Freigängigkeit der Rad/Reifen-Kombination unter Berücksichtigung der maximal zulässigen Betriebsbreite nach ETRTO bzw. WdK (1,04 fache Nennbreite des Reifens) herzustellen.

### Zu Auflage 26P:

Durch Nacharbeit im Bereich der vorderen Radhausausschnittkanten bzw. der Kunststoffinnenkotflügel in diesem Bereich um den im "ANHANG: Nacharbeitsprofile Fahrzeuge" unter gleicher Anlagennummer

## Zusatzinformation

Radtyp :H 067 8x18  
Hersteller :AEROTECHNIK Fahrzeugteile AG  
Stand :30.05.2012



Seite: 2 von 4

genannten Betrag x [mm] nach vorne und y [mm] nach hinten ist eine ausreichende Freigängigkeit der Rad/Reifen-Kombination unter Berücksichtigung der maximal zulässigen Betriebsbreite nach ETRTO bzw. WdK (1,04 fache Nennbreite des Reifens) herzustellen.

### Zu Auflage 27B:

Durch Nacharbeit im Bereich der hinteren Radhausauschnittkanten bzw. der Kunststoffinnenkotflügel in diesem Bereich um den im "ANHANG: Nacharbeitsprofile Fahrzeuge" unter gleicher Anlagennummer genannten Betrag x [mm] nach vorne und y [mm] nach hinten ist eine ausreichende Freigängigkeit der Rad/Reifen-Kombination herzustellen.

### Zu Auflage 27F:

Durch Aufweiten bzw. Ausstellen der hinteren Radhäuser um den im "ANHANG: Nacharbeitsprofile Fahrzeuge" unter gleicher Anlagennummer genannten Betrag x [mm] nach vorne und y [mm] nach hinten im Bereich der Radaußenseite ist eine ausreichende Freigängigkeit der Rad/Reifen-Kombination herzustellen.

### Zu Auflage 27H:

Durch Aufweiten bzw. Ausstellen der hinteren Radhäuser um den im "ANHANG: Nacharbeitsprofile Fahrzeuge" unter gleicher Anlagennummer genannten Betrag x [mm] nach vorne und y [mm] nach hinten im Bereich der Radaußenseite ist eine ausreichende Freigängigkeit der Rad/Reifen-Kombination unter Berücksichtigung der maximal zulässigen Betriebsbreite nach ETRTO bzw. WdK (1,04 fache Nennbreite des Reifens) herzustellen.

### Zu Auflage 27I:

Durch Nacharbeit im Bereich der hinteren Radhausauschnittkanten bzw. der Kunststoffinnenkotflügel in diesem Bereich um den im "ANHANG: Nacharbeitsprofile Fahrzeuge" unter gleicher Anlagennummer genannten Betrag x [mm] nach vorne und y [mm] nach hinten ist eine ausreichende Freigängigkeit der Rad/Reifen-Kombination unter Berücksichtigung der maximal zulässigen Betriebsbreite nach ETRTO bzw. WdK (1,04 fache Nennbreite des Reifens) herzustellen.

### Zu Auflage 688:

Die Eignung folgender Reifenfabrikate wird bestätigt:

Vorderachse:	Reifengröße:
Hinterachse:	245/40R18
Hersteller:	275/35R18
BRIDGESTONE	Typ:
CONTINENTAL	S-03
DUNLOP	ContiSportContact, ContiSportContact2
MICHELIN	SP SPORT 8080E
PIRELLI	Pilot Sport PS2
	PZero Rosso

Am Fahrzeug sind nur Reifen eines Herstellers, Profiltyps und einer Geschwindigkeitskategorie zulässig.

### Zu Auflage 689:

Die Eignung folgender Reifenfabrikate wird bestätigt:

## Zusatzinformation

Radtyp :H 067 8x18  
Hersteller :AEROTECHNIK Fahrzeugteile AG  
Stand :30.05.2012



Seite: 3 von 4

Vorderachse:	Reifengröße:
Hinterachse:	235/40R18
Hersteller:	265/35R18
BRIDGESTONE	Typ:
CONTINENTAL	S-01, S-02, S-03
DUNLOP	ContiSportContact, ContiSportContact2
GOODYEAR	SP SPORT 8000, SP Sport 9000, SP Winter Sport M2
MICHELIN	EAGLE F1
PIRELLI	MX3, Pilot Sport
TOYO	PZERO, P7000, PZERO ROSSO, PZERO NERO
YOKOHAMA	T1-S
	AVS Sport, AVS S1-Z

Am Fahrzeug sind nur Reifen eines Herstellers, Profiltyps und einer Geschwindigkeitskategorie zulässig.

### Zu Auflage 68B:

Die Eignung folgender Reifenfabrikate wird bestätigt:

Vorderachse:	Reifengröße:
Hinterachse:	225/40R18
Hersteller:	255/35R18
BRIDGESTONE	Typ:
CONTINENTAL	S-02, S-03
DUNLOP	ContiSportContact2
FULDA	SP Sport 8000, SP Sport 9000
GOODYEAR	Carat Extremo
MICHELIN	EAGLE F1
PIRELLI	Pilot Sport, Pilot Sport 2
TOYO	PZERO, P7000
YOKOHAMA	Proxes T1-S
	A008P, AVS Sport

Am Fahrzeug sind nur Reifen eines Herstellers, Profiltyps und einer Geschwindigkeitskategorie zulässig.

### Zu Auflage 68H:

Die Eignung folgender Reifenfabrikate wird bestätigt:

Vorderachse:	Reifengröße:
Hinterachse:	235/50R18
Hersteller:	255/45R18
BRIDGESTONE	Typ:
CONTINENTAL	S-03
DUNLOP	ContiSportContact, ContiSportContact2
MICHELIN	SP Sport 2000
PIRELLI	MX3
	P6000, PZERO Rosso

Am Fahrzeug sind nur Reifen eines Herstellers, Profiltyps und einer Geschwindigkeitskategorie zulässig.

### Zu Auflage 68L:

Die Eignung folgender Reifenfabrikate wird bestätigt:

Reifengröße:

## Zusatzinformation

Radtyp :H 067 8x18  
Hersteller :AEROTECHNIK Fahrzeugteile AG  
Stand :30.05.2012



Seite: 4 von 4

Vorderachse:	245/35R18
Hinterachse:	255/35R18
Hersteller:	Typ:
DUNLOP	SP Sport 8000, SP Sport 9000

Am Fahrzeug sind nur Reifen eines Herstellers, Profiltyps und einer Geschwindigkeitskategorie zulässig.

### Zu Auflage 68T:

Die Eignung folgender Reifenfabrikate wird bestätigt:

	Reifengröße:
Vorderachse:	225/40R18
Hinterachse:	245/35R18
Hersteller:	Typ:
YOKOHAMA	AVS Sport

Am Fahrzeug sind nur Reifen eines Herstellers, Profiltyps und einer Geschwindigkeitskategorie zulässig.