

TEILEGUTACHTEN

TGA-Art: 13.1

366-0127-07-WIRD-TG/N13

Hersteller: AEROTECHNIK Fahrzeugteile AG

CH-8260 Stein am Rhein

Art: Sonderrad 8 J X 18 H2

Typ: H 067 8x18

Nach § 19 (3) StVZO ist bei Vorliegen eines Teilegutachtens nach Anlage XIX StVZO die Abnahme des Ein- oder Anbaus unverzüglich durch einen amtlich anerkannten Sachverständigen oder Prüfer für den Kraftfahrzeugverkehr oder durch einen Kraftfahrzeugsachverständigen oder Angestellten einer amtlich anerkannten Überwachungsorganisation durchzuführen und der ordnungsgemäße Ein- oder Anbau bestätigen zu lassen.

Die in den Anlagen aufgeführten Fahrzeugtypen entsprechen auch nach erfolgter Umrüstung den heute gültigen Vorschriften der StVZO. Das vorliegende Teilegutachten verliert seine Gültigkeit, wenn sich durch Umrüstung berührte Bauvorschriften der StVZO ändern oder an den Kraftfahrzeugen Änderungen eintreten, die die Begutachtungspunkte beeinflussen.

0. Hinweise für den Fahrzeughalter

Unverzügliche Durchführung und Bestätigung der Änderungsabnahme:

Durch die vorgenommene Änderung erlischt die Betriebserlaubnis des Fahrzeuges, wenn nicht unverzüglich die gemäß StVZO § 19 Abs. 3 vorgeschriebene Änderungsabnahme durchgeführt und bestätigt wird oder festgelegte Auflagen nicht eingehalten werden!

Nach der Durchführung der technischen Änderung ist das Fahrzeug unter Vorlage des vorliegenden Teilegutachtens unverzüglich einem amtlich anerkannten Sachverständigen oder Prüfer einer Technischen Prüfstelle oder einem Prüflingenieur einer amtlich anerkannten Überwachungsorganisation zur Durchführung und Bestätigung der vorgeschriebenen Änderungsabnahme vorzuführen.

Einhaltung von Hinweisen und Auflagen:

Die unter III. und IV. aufgeführten Hinweise und Auflagen sind dabei zu beachten.

Mitführen von Dokumenten:

Nach der durchgeführten Abnahme ist der Nachweis mit der Bestätigung über die Änderungsabnahme mit den Fahrzeugpapieren mitzuführen und zuständigen Personen auf Verlangen vorzuzeigen; dies entfällt nach erfolgter Berichtigung der Fahrzeugpapiere.

Berichtigung der Fahrzeugpapiere:

Die Berichtigung der Fahrzeugpapiere durch die zuständige Zulassungsbehörde ist durch den Fahrzeughalter entsprechend der Festlegung in der Bestätigung der ordnungsgemäßen Änderung zu beantragen.

Weitere Festlegungen sind der Bestätigung der ordnungsgemäßen Änderung zu entnehmen.

Fahrzeugteil: Sonderrad 8 J X 18 H2
Antragsteller: AEROTECHNIK Fahrzeugteile AG

Radtyp: H 067 8x18
Stand: 02.05.2013

Weitere Hinweise

Die LM-Sonderräder können auch mit H 067 18x8JJ gekennzeichnet sein.
Der Radtyp wird auch mit H 067 in Verbindung mit der Radgröße 8x18 gekennzeichnet.
Für Räder der Radausführungen die nur an der Vorderachse zulässig sind, ist an der Hinterachse der Radtyp H 067 9x18 zu verwenden.
Die in den entsprechenden Gutachten aufgeführten Auflagen und Hinweise sind achsweise zu beachten.

Die Ausführungsvarianten 32598581BI und 385110651BI dürfen nur mit Lochkreis-Variationsschrauben verwendet werden.
Die Bezieher der Sonderräder sind darauf hinzuweisen, daß die Montage der Reifen wegen der Felgenbettform nur von der Radinnenseite erfolgen darf.

Folgende Sonderrad-Ausführungen müssen mit Distanzscheiben verwendet werden, siehe folgende Auflistung:

| Sonderradausführung | mit Distanzscheibe | ergibt Einpresstiefe |
|---------------------|--------------------|----------------------|
| 335112666DS | S22022-5mm | 33 mm |
| 355120726DS | S10242-3mm | 35 mm |
| 185120726DS | S13216-20mm | 18 mm |

Die Basisräder 385112666 und 385120726 von den o.g. Sonderradausführungen mit Distanzscheiben sind mit ET 38 gekennzeichnet.

Folgende Sonderradausführungen kommen neu mit diesem Nachtrag hinzu: 254108651; 355100541; 355100561; 355100571; 405108634; 455112571; 455112666. Folgende Sonderrad-Ausführungen müssen mit Distanzscheiben verwendet werden, siehe nachfolgende Auflistung:

| Sonderradausführung | mit Distanzscheibe | ergibt Einpresstiefe |
|---------------------|--------------------|----------------------|
| 355100571DS | S22028-5mm | 30 mm |
| 455112571DS | S22028-5mm | 40 mm |
| 455112666DS | S22022-5mm | 40 mm |
| 385120726DS | 10206.1-5mm | 33 mm |

Die Basisräder von den o.g. Sonderradausführungen mit Distanzscheiben sind mit ET 35, ET 38 bzw. et45 gekennzeichnet.

I. Übersicht

| Ausführung | Ausführungsbezeichnung | | Loch- kreis (mm) / -zahl | Mitten loch (mm) | Ein- preß- tiefe (mm) | zul. Rad- last (kg) | zul. Abroll umf. (mm) | gültig ab Fertig. Datum |
|-------------|------------------------|-------------------------------------|-----------------------------------|------------------------|--------------------------------|------------------------------|--------------------------------|----------------------------------|
| | Kennzeichnung Rad | Kennzeichnung Z-Ring / D-Scheibe | | | | | | |
| 384100541 | H 067 8x18 PCD 100 | Ø73.1 Ø54,1 | 100/4 | 54,1 | 38 | 615 | 2125 | 03/13 |
| 384100561 | H 067 8x18 PCD 100 | Ø73.1 Ø56,1 | 100/4 | 56,1 | 38 | 615 | 2125 | 03/13 |
| 254108651 | H 067 8x18 PCD 100 | Ø73.1 Ø65,1 | 108/4 | 65,1 | 25 | 575 | 2125 | 03/13 |
| 32598581BI | H 067 8x18 PCD 100 | Ø73.1 Ø58.1 | 100/5 | 58,1 | 32 | 725 | 2125 | 01/07 |
| 355100541 | H 067 8x18 PCD 100 | Ø73.1 Ø54,1 | 100/5 | 54,1 | 35 | 725 | 2125 | 03/13 |
| 355100561 | H 067 8x18 PCD 100 | Ø73.1 Ø56,1 | 100/5 | 56,1 | 35 | 715 | 2155 | 03/13 |
| 355100561 | H 067 8x18 PCD 100 | Ø73.1 Ø56,1 | 100/5 | 56,1 | 35 | 725 | 2125 | 03/13 |
| 325100571 | H 067 8x18 PCD 100 | Ø73.1 Ø57.1 | 100/5 | 57,1 | 32 | 725 | 2125 | 01/07 |
| 355100571 | H 067 8x18 PCD 100 | Ø73.1 Ø57,1 | 100/5 | 57,1 | 35 | 725 | 2125 | 03/13 |
| 355100571DS | H 067 8x18 PCD 100 | S22-028 5mm | 100/5 | 57,1 | 30 | 725 | 2125 | 03/13 |
| 385108634 | H 067 8x18 PCD 108 | Ø73.1 Ø63.4 | 108/5 | 63,4 | 40 | 680 | 2284 | 03/13 |

| | | | | | | | | |
|-------------|--------------------|-------------|---------|------|----|-----|------|-------|
| 405108634 | H 067 8x18 PCD 108 | Ø73.1 Ø63.4 | 108/5 | 63,4 | 40 | 725 | 2125 | 03/13 |
| 385110651 | H 067 8x18 PCD 110 | Ø73.1 Ø65.1 | 110/5 | 65,1 | 38 | 725 | 2125 | 03/11 |
| 385110651BI | H 067 8x18 PCD 112 | Ø73.1 Ø65.1 | 112/5 | 65,1 | 38 | 725 | 2125 | 01/07 |
| 385112571 | H 067 8x18 PCD 112 | Ø73.1 Ø57.1 | 112/5 | 57,1 | 38 | 725 | 2125 | 01/07 |
| 455112571 | H 067 8x18 PCD 112 | Ø73.1 Ø57.1 | 112/5 | 57,1 | 45 | 725 | 2125 | 03/13 |
| 455112571DS | H 067 8x18 PCD 112 | S22-028 5mm | 112/5 | 57,1 | 40 | 725 | 2125 | 03/13 |
| 335112666DS | H 067 8x18 PCD 112 | S22-022-5mm | 112/5 | 66,6 | 33 | 685 | 2254 | 01/07 |
| 335112666DS | H 067 8x18 PCD 112 | S22-022-5mm | 112/5 | 66,6 | 33 | 719 | 2144 | 01/07 |
| 335112666DS | H 067 8x18 PCD 112 | S22-022-5mm | 112/5 | 66,6 | 33 | 725 | 2125 | 01/07 |
| 385112666 | H 067 8x18 PCD 112 | Ø73.1 Ø66.6 | 112/5 | 66,6 | 38 | 685 | 2254 | 01/07 |
| 385112666 | H 067 8x18 PCD 112 | Ø73.1 Ø66.6 | 112/5 | 66,6 | 38 | 719 | 2144 | 01/07 |
| 385112666 | H 067 8x18 PCD 112 | Ø73.1 Ø66.6 | 112/5 | 66,6 | 38 | 725 | 2125 | 01/07 |
| 455112666 | H 067 8x18 PCD 112 | Ø73.1 Ø66.6 | 112/5 | 66,6 | 45 | 725 | 2125 | 03/13 |
| 455112666DS | H 067 8x18 PCD 112 | S22-022 5mm | 112/5 | 66,6 | 40 | 725 | 2125 | 03/13 |
| 405114601 | H 067 8x18PCD114,3 | Ø73.1 Ø60.1 | 114,3/5 | 60,1 | 40 | 698 | 2217 | 01/07 |
| 405114601 | H 067 8x18PCD114,3 | Ø73.1 Ø60.1 | 114,3/5 | 60,1 | 40 | 725 | 2125 | 01/07 |
| 385114641 | H 067 8x18PCD114,3 | Ø73.1 Ø64.1 | 114,3/5 | 64,1 | 38 | 695 | 2217 | 01/07 |
| 385114641 | H 067 8x18PCD114,3 | Ø73.1 Ø64.1 | 114,3/5 | 64,1 | 38 | 725 | 2125 | 01/07 |
| 405114641 | H 067 8x18PCD114,3 | Ø73.1 Ø64.1 | 114,3/5 | 64,1 | 40 | 695 | 2217 | 01/07 |
| 405114641 | H 067 8x18PCD114,3 | Ø73.1 Ø64.1 | 114,3/5 | 64,1 | 40 | 725 | 2125 | 01/07 |
| 405114661 | H 067 8x18PCD114,3 | Ø73.1 Ø66.1 | 114,3/5 | 66,1 | 40 | 665 | 2327 | 01/07 |
| 405114661 | H 067 8x18PCD114,3 | Ø73.1 Ø66.1 | 114,3/5 | 66,1 | 40 | 680 | 2284 | 01/07 |
| 405114661 | H 067 8x18PCD114,3 | Ø73.1 Ø66.1 | 114,3/5 | 66,1 | 40 | 725 | 2125 | 01/07 |
| 385114671 | H 067 8x18PCD114,3 | Ø73.1 Ø67.1 | 114,3/5 | 67,1 | 38 | 687 | 2254 | 01/07 |
| 385114671 | H 067 8x18PCD114,3 | Ø73.1 Ø67.1 | 114,3/5 | 67,1 | 38 | 725 | 2125 | 01/07 |
| 405114671 | H 067 8x18PCD114,3 | Ø73.1 Ø67.1 | 114,3/5 | 67,1 | 40 | 687 | 2254 | 01/07 |
| 405114671 | H 067 8x18PCD114,3 | Ø73.1 Ø67.1 | 114,3/5 | 67,1 | 40 | 705 | 2181 | 01/07 |
| 405114671 | H 067 8x18PCD114,3 | Ø73.1 Ø67.1 | 114,3/5 | 67,1 | 40 | 725 | 2125 | 01/07 |
| 385120671 | H 067 8x18 PCD 120 | Ø72.6 Ø67.1 | 120/5 | 67,1 | 38 | 725 | 2125 | 01/07 |
| 185120726DS | H 067 8x18 PCD 120 | S13216-20mm | 120/5 | 72,6 | 18 | 718 | 2144 | 01/07 |
| 185120726DS | H 067 8x18 PCD 120 | S13216-20mm | 120/5 | 72,6 | 18 | 725 | 2125 | 01/07 |
| 355120726DS | H 067 8x18 PCD 120 | S10242-3mm | 120/5 | 72,6 | 35 | 715 | 2144 | 01/07 |
| 355120726DS | H 067 8x18 PCD 120 | S10242-3mm | 120/5 | 72,6 | 35 | 725 | 2125 | 01/07 |
| 385120726 | H 067 8x18 PCD 120 | ohne | 120/5 | 72,6 | 38 | 719 | 2144 | 01/07 |
| 385120726 | H 067 8x18 PCD 120 | ohne | 120/5 | 72,6 | 38 | 725 | 2125 | 01/07 |
| 385120726DS | H 067 8x18 PCD 120 | 10206.1-5mm | 120/5 | 72,6 | 33 | 725 | 2125 | 01/07 |

I.1. Beschreibung der Sonderräder

Hersteller : AEROTECHNIK Fahrzeugteile AG
 CH-8260 Stein am Rhein
 Handelsmarke : Barracuda VOLTEC T6
 Art der Sonderräder : LM-Sonderräder, einteilig, Mittenbohrung mit einer Kappe abgedeckt
 Korrosionsschutz : Einbrennlack wahlweise Verchromung
 Masse des Rades : ca. 10,6 kg

I.2. Radanschluß

siehe Anlage

Fahrzeugteil: Sonderrad 8 J X 18 H2
Antragsteller: AEROTECHNIK Fahrzeugteile AG

Radtyp: H 067 8x18
Stand: 02.05.2013

Seite: 4 von 8

I.3. Kennzeichnung der Sonderräder

An den Sonderrädern wird folgende Kennzeichnung an der Außen- bzw. Innenseite eingegossen bzw. eingeprägt, siehe Beispiel der Radausführung 455112666:

| | : Außenseite | : Innenseite |
|------------------------|--------------|---|
| Radtyp | : -- | : H 067 8x18 |
| Radausführung | : -- | : H 067 8x18 PCD 112 |
| Radgröße | : -- | : 8 J X 18 H2 |
| Einpreßtiefe | : -- | : ET45 |
| Herstellungsdatum | : -- | : Fertigungsmonat und -jahr z.B. 03.13 |
| Japan. Prüfwertzeichen | : JWL | : -- |
| Weitere Kennzeichnung | : VIA | : -- |

Zusätzlich können an der Radinnenseite bzw. -außenseite verschiedene Kontrollzeichen angebracht sein.

I.4. Verwendungsbereich

Die Sonderräder sind für Personenkraftwagen vorgesehen.

II. Sonderradprüfung

II.1. Felge

Die Maße und Toleranzen der Felgenkontur entsprechen der E.T.R.T.O. Norm, wobei Innen- und Außenseite spiegelbildlich vertauscht sind. Gegen das spiegelbildlich ausgeführte Tiefbett bestehen keine technischen Bedenken.

II.2. Werkstoff der Sonderräder:

Zusammensetzung, Festigkeitswerte und Korrosionsverhalten des Werkstoffes sind in der Beschreibung des Herstellers aufgeführt; diese Angaben wurden durch uns nicht überprüft.

II.3. Festigkeitsprüfung:

Folgende Festigkeitsnachweise vom TÜV Austria mit den Berichtsnummern 2007-KTV/PZW-EX-0058/BUM vom 06.03.2007, 2007-KTV/PZW-EX-0058/E2/BUM/AB vom 18.03.2011 und 13-TAAP-0542/AB_1E vom 03.04.2013 liegen vor.

III. Anbau- und Verwendungsprüfung:

III.1. Anbauuntersuchung am Fahrzeug:

Wenn die Auflagen und Hinweise in den Anlagen erfüllt sind, haben die Räder ausreichenden Abstand von Brems- und Fahrwerksteilen, und die Freigängigkeit der Reifen ist bei den im Straßenverkehr üblichen Bedingungen gewährleistet.

III.2. Fahrversuche:

Freigaben der Fahrzeughersteller über Felgengröße, Einpreßtiefe und Größen der Bereifung liegen teilweise nicht vor.

Für die Verwendung der Sonderräder wurden Anbau-, Freigängigkeits und Handlingprüfungen durchgeführt. Der Untersuchungsumfang entspricht den Kriterien der Richtlinie für die Prüfung von Sonderrädern für Kfz und ihre Anhänger (BMV/StV 13/36.25.07-20.01 vom 25.11.1998, VkB I S. 1377), Punkt 4.6.8 Anbauprüfung, und des VdTÜV-Merkblattes Nr. 751 (Begutachtung von baulichen Veränderungen an M- und N-Fahrzeugen unter

besonderer Berücksichtigung der Betriebsfestigkeit, Ausgabe 08.2008 Anhang I). Bei den durchgeführten Prüfungen ergaben sich im Vergleich zur serienmäßigen Ausrüstung der Fahrzeuge keine Beanstandungen. Kriterien des Fahrkomforts lagen der Beurteilung nicht zugrunde. Der Kraftstoffverbrauch mit den von der Serie abweichenden Rad/Reifen-Kombinationen wurde nicht gemessen.

III.3. Fahrwerksfestigkeit:

Die Spurverbreiterung beträgt an den geprüften PKW weniger als 2 % der serienmäßigen Spurweite. Deshalb ist eine Prüfung der Fahrwerksfestigkeit nicht erforderlich.

IV. Zusammenfassung:

Es wird bescheinigt, dass die im Verwendungsbereich beschriebenen Fahrzeuge nach der Änderung und der durchgeführten und bestätigten Änderungsabnahme unter Beachtung der in diesem Teilegutachten genannten Hinweise / Auflagen insoweit den Vorschriften der StVZO in der heute gültigen Fassung entsprechen. Die Prüfungen wurden entsprechend den relevanten Anforderungen der EN ISO/IEC 17025:2005 durchgeführt. Der Hersteller (Inhaber des Teilegutachtens) hat den Nachweis (TÜV AUSTRIA CERT GMBH Reg. - Nr 20 102 62001721) erbracht, dass er ein Qualitätssicherungssystem gemäß Anlage XIX, Abschnitt 2 StVZO unterhält.

Das Teilegutachten umfasst die Blätter 1 - 8 einschließlich der unter V. aufgeführten Anlagen und darf nur im vollen Wortlaut vervielfältigt und weitergegeben werden.

Das Teilegutachten verliert seine Gültigkeit bei technischen Änderungen am Fahrzeugteil, oder wenn vorgenommene Änderungen an dem beschriebenen Fahrzeugtyp die Verwendung des Teiles beeinflussen sowie bei Änderung der gesetzlichen Grundlagen.

Das Prüflabor ist als Technischer Dienst entsprechend EG-FGV für das Typgenehmigungsverfahren des Kraftfahrt-Bundesamtes unter der Registrier-Nr. KBA-P 00055-00 anerkannt.

V. Unterlagen und Anlagen:

V.1. Verwendungsbereichsanlagen:

Folgende Verwendungsbereiche in den bestehenden Anlagen werden aktualisiert und ggf. um neue Anlagen ergänzt:

| Anlage | Hersteller | Ausführung | ET | erstellt am | Allg. Hinweise |
|--------|---------------------|-----------------------|----|-------------|----------------|
| 52 | HYUNDAI MOTOR (IND) | 384100541 | 38 | 02.05.2013 | liegt bei |
| 51 | KIA | 384100541 | 38 | 02.05.2013 | liegt bei |
| 49 | MAZDA | 384100541 | 38 | 02.05.2013 | liegt bei |
| 50 | SUZUKI | 384100541 | 38 | 02.05.2013 | liegt bei |
| 48 | TOYOTA | 384100541 | 38 | 02.05.2013 | liegt bei |
| 53 | BMW AG | 384100561 | 38 | 02.05.2013 | liegt bei |
| 54 | CITROEN | 254108651 | 25 | 02.05.2013 | liegt bei |
| 55 | PEUGEOT | 254108651 | 25 | 02.05.2013 | liegt bei |
| 1 | FIAT | 32598581BI | 32 | 02.05.2013 | liegt bei |
| 56 | FUJI HEAVY IND.(J) | 355100541 | 35 | 02.05.2013 | liegt bei |
| 57 | TOYOTA | 355100541 | 35 | 02.05.2013 | liegt bei |
| 60 | FUJI HEAVY IND.(J) | 355100561 ; 355100561 | 35 | 02.05.2013 | liegt bei |
| 58 | ROVER | 355100561 ; 355100561 | 35 | 02.05.2013 | liegt bei |
| 59 | TOYOTA | 355100561 ; 355100561 | 35 | 02.05.2013 | liegt bei |
| 62 | AUDI | 355100571DS | 30 | 02.05.2013 | liegt bei |
| 2 | AUDI | 325100571 | 32 | 02.05.2013 | liegt bei |
| 65 | AUDI | 355100571 | 35 | 02.05.2013 | liegt bei |
| 61 | SEAT | 355100571DS | 30 | 02.05.2013 | liegt bei |
| 3 | SEAT | 325100571 | 32 | 02.05.2013 | liegt bei |

| | | | | | |
|----|---|---|----|------------|-----------|
| 68 | SEAT | 355100571 | 35 | 02.05.2013 | liegt bei |
| 63 | SKODA | 355100571DS | 30 | 02.05.2013 | liegt bei |
| 4 | SKODA | 325100571 | 32 | 02.05.2013 | liegt bei |
| 67 | SKODA | 355100571 | 35 | 02.05.2013 | liegt bei |
| 64 | VOLKSWAGEN | 355100571DS | 30 | 02.05.2013 | liegt bei |
| 5 | VOLKSWAGEN | 325100571 | 32 | 02.05.2013 | liegt bei |
| 66 | VOLKSWAGEN | 355100571 | 35 | 02.05.2013 | liegt bei |
| 70 | FORD | 385108634; 405108634 | 40 | 02.05.2013 | liegt bei |
| 71 | JAGUAR | 385108634; 405108634 | 40 | 02.05.2013 | liegt bei |
| 72 | LAND ROVER (GB) | 385108634; 405108634 | 40 | 02.05.2013 | liegt bei |
| 69 | VOLVO | 385108634; 405108634 | 40 | 02.05.2013 | liegt bei |
| 46 | FIAT | 385110651 | 38 | 02.05.2013 | liegt bei |
| 13 | FIAT | 385110651BI | 38 | 02.05.2013 | liegt bei |
| 14 | OPEL, OPEL / VAUXHALL | 385110651BI | 38 | 02.05.2013 | liegt bei |
| 15 | SAAB | 385110651BI | 38 | 02.05.2013 | liegt bei |
| 6 | AUDI | 385112571 | 38 | 02.05.2013 | liegt bei |
| 75 | AUDI | 455112571DS | 40 | 02.05.2013 | liegt bei |
| 79 | AUDI | 455112571 | 45 | 02.05.2013 | liegt bei |
| 7 | QUATTRO GmbH | 385112571 | 38 | 02.05.2013 | liegt bei |
| 74 | QUATTRO GmbH | 455112571DS | 40 | 02.05.2013 | liegt bei |
| 8 | FORD | 385112571 | 38 | 02.05.2013 | liegt bei |
| 77 | FORD | 455112571DS | 40 | 02.05.2013 | liegt bei |
| 81 | FORD | 455112571 | 45 | 02.05.2013 | liegt bei |
| 9 | SEAT | 385112571 | 38 | 02.05.2013 | liegt bei |
| 78 | SEAT | 455112571DS | 40 | 02.05.2013 | liegt bei |
| 82 | SEAT | 455112571 | 45 | 02.05.2013 | liegt bei |
| 10 | SKODA | 385112571 | 38 | 02.05.2013 | liegt bei |
| 76 | SKODA | 455112571DS | 40 | 02.05.2013 | liegt bei |
| 80 | SKODA | 455112571 | 45 | 02.05.2013 | liegt bei |
| 11 | VOLKSWAGEN | 385112571 | 38 | 02.05.2013 | liegt bei |
| 73 | VOLKSWAGEN | 455112571DS | 40 | 02.05.2013 | liegt bei |
| 83 | VOLKSWAGEN | 455112571 | 45 | 02.05.2013 | liegt bei |
| 38 | AUDI | 335112666DS; 335112666DS; 335112666DS | 33 | 02.05.2013 | liegt bei |
| 24 | AUDI | 385112666; 385112666; 385112666 | 38 | 02.05.2013 | liegt bei |
| 84 | AUDI | 455112666DS | 40 | 02.05.2013 | liegt bei |
| 87 | AUDI | 455112666 | 45 | 02.05.2013 | liegt bei |
| 39 | CHRYSLER (USA) | 335112666DS; 335112666DS; 335112666DS | 33 | 02.05.2013 | liegt bei |
| 40 | DAIMLER BENZ, DAIMLER (D), MERCEDES-BENZ | 335112666DS; 335112666DS; 335112666DS | 33 | 02.05.2013 | liegt bei |
| 16 | DAIMLER BENZ, DAIMLER (D), MERCEDES-BENZ | 385112666; 385112666; 385112666 | 38 | 02.05.2013 | liegt bei |
| 85 | DAIMLER BENZ, DAIMLER (D), MERCEDES-BENZ | 455112666DS | 40 | 02.05.2013 | liegt bei |

Fahrzeugteil: Sonderrad 8 J X 18 H2
Antragsteller: AEROTECHNIK Fahrzeugteile AG

Radtyp: H 067 8x18
Stand: 02.05.2013

Seite: 7 von 8

| | | | | | |
|----|---|------------------------------------|----|------------|-----------|
| 86 | DAIMLER BENZ, DAIMLER (D), MERCEDES-BENZ | 455112666 | 45 | 02.05.2013 | liegt bei |
| 27 | HONDA | 405114641; 405114641 | 40 | 02.05.2013 | liegt bei |
| 41 | AUTOMOBILES DACIA S.A. | 405114661; 405114661; 405114661 | 40 | 02.05.2013 | liegt bei |
| 28 | NISSAN, NISSAN EUROPE (F), Nissan International S. A. | 405114661; 405114661; 405114661 | 40 | 02.05.2013 | liegt bei |
| 29 | RENAULT | 405114661; 405114661; 405114661 | 40 | 02.05.2013 | liegt bei |
| 30 | CHRYSLER (USA) | 405114671; 405114671; 405114671 | 40 | 02.05.2013 | liegt bei |
| 36 | CITROEN | 405114671; 405114671; 405114671 | 40 | 02.05.2013 | liegt bei |
| 37 | FORD | 405114671; 405114671; 405114671 | 40 | 02.05.2013 | liegt bei |
| 31 | HYUNDAI, HYUNDAI MOTOR (CZ) | 405114671; 405114671; 405114671 | 40 | 02.05.2013 | liegt bei |
| 35 | KIA | 405114671; 405114671; 405114671 | 40 | 02.05.2013 | liegt bei |
| 42 | KIA MOTORS (SK) | 405114671; 405114671; 405114671 | 40 | 02.05.2013 | liegt bei |
| 32 | MAZDA | 405114671; 405114671; 405114671 | 40 | 02.05.2013 | liegt bei |
| 34 | MITSUBISHI | 405114671; 405114671; 405114671 | 40 | 02.05.2013 | liegt bei |
| 33 | PEUGEOT | 405114671; 405114671; 405114671 | 40 | 02.05.2013 | liegt bei |
| 43 | OPEL | 385120671 | 38 | 02.05.2013 | liegt bei |
| 44 | SAAB | 385120671 | 38 | 02.05.2013 | liegt bei |
| 45 | BMW, BMW AG | 185120726DS; 185120726DS | 18 | 02.05.2013 | liegt bei |
| 88 | BMW, BMW AG | 385120726DS | 33 | 02.05.2013 | liegt bei |
| 47 | BMW, BMW AG | 355120726DS; 355120726DS | 35 | 02.05.2013 | liegt bei |
| 12 | BMW, BMW AG | 385120726; 385120726 | 38 | 02.05.2013 | liegt bei |

V.2. Allgemeine Hinweise:

siehe Anlage: Allgemeine Hinweise

V.3. Technische Unterlagen:

siehe Anlage: Technische Unterlagen




Teilegutachten 366-0127-07-WIRD-TG/N13

Fahrzeugteil: Sonderrad 8 J X 18 H2
Antragsteller: AEROTECHNIK Fahrzeugteile AG

Radtyp: H 067 8x18
Stand: 02.05.2013



Seite: 8 von 8

Cinibulk

Sachverständiger
Prüflabor DIN EN ISO/IEC 17025
Wien, 02.05.2013
ENG

Der Begutachtung zugrunde liegende Unterlagen:

| Ausführung | Zentrierring-Zeichnungs -Nr. | Datum | Änderung / Datum |
|-------------------|---|--------------|-------------------------|
| 385120726DS | DSAT.100.000.10206.1 | 22.04.2013 | |

| Bezeichnung | Unterlagen mit Änderung | Datum / Änderung / Datum |
|--------------------------|------------------------------------|---------------------------------|
| Befestigung | Versatzschrauben-Bimecc | 05.05.2004 2/03.10.2004 |
| Befestigung | LG003_M14 | 04.04.2007 |
| Befestigung | LG003_M12 | 04.04.2007 |
| Distanzscheibe | SCC System 2.BAR | 29.04.2008 |
| Distanzscheibe | DSAT.100.000.10206.1 | 22.04.2013 |
| Fes.keit Distanzscheiben | Lab.ber.366-0690-98-MURD | 17.03.2009 |
| Prüfbericht | 2007-KTV/PZW-EX-0058/BUM | 06.03.2007 |
| Prüfbericht | 2007-KTV/PZW-EX-0058/E2/B | 18.03.2011 |
| Radbeschreibung | H 067 8x18 | 09.04.2007 01/22.04.2013 |
| Radzeichnung | H 067-106788038-1C | 26.04.2007 01/22.04.2013 |
| Zentrierring-Alu | TR.100.000.00xB-73,1-xx | 11.01.2010 |
| Zentrierringe-PVC | d73,1-xx | 05.04.2007 |
| Zentrierringe-PVC | d72,6-67,1 | 11.01.2010 |

Wuchtgewichte

Sofern zum Auswuchten der Sonderräder an der Felgeninnenseite Klebegewichte unterhalb des Tiefbetts bzw. unterhalb der Felgenschulter bzw. Klammerngewichte am inneren Felgenhorn angebracht werden, ist auf einen Mindestabstand von 3 mm zu Brems-, Fahrwerks- bzw. Lenkungsteilen zu achten.

Allgemeine Reifenhinweise

Reifen mit dem Geschwindigkeitssymbol V dürfen bei 210 km/h bis zu 100% und bei 240 km/h bis zu 91% ihrer maximalen Tragfähigkeit ausgelastet werden. Dazwischen wird linear interpoliert.

Reifen mit dem Geschwindigkeitssymbol W dürfen bei 240 km/h bis zu 100% und bei 270 km/h bis zu 85% ihrer maximalen Tragfähigkeit ausgelastet werden. Dazwischen wird linear interpoliert.

Reifen mit dem Geschwindigkeitssymbol Y dürfen bei 270 km/h bis zu 100% und bei 300 km/h bis zu 85% ihrer maximalen Tragfähigkeit ausgelastet werden. Dazwischen wird linear interpoliert.

Für Geschwindigkeiten über 300 km/h sind die Tragfähigkeiten vom Reifenhersteller zu bestätigen.

Bei der Bestimmung der Tragfähigkeit ist zur bauartbedingten Höchstgeschwindigkeit des Fahrzeuges eine Toleranz von 5% oder die vom Fahrzeughersteller vorgegebene Toleranz zu addieren und der Einfluß des Sturzwinkels zu beachten.

Bei Reifen mit der Geschwindigkeitsbezeichnung ZR sind die Tragfähigkeiten von den Reifenherstellern bestätigen zu lassen.

Die Bezieher der Sonderräder sind darauf hinzuweisen, daß der vom Reifenhersteller vorgeschriebenen Reifenfülldruck zu beachten ist.

Um ungünstige Einflüsse auf das Fahrverhalten zu vermeiden, sollten jeweils nur gleiche Reifen (Bauart, Hersteller und Profiltyp) am Fahrzeug montiert werden. Spezielle Auflagen im Gutachten bleiben hiervon unberührt.

Ersatzrad

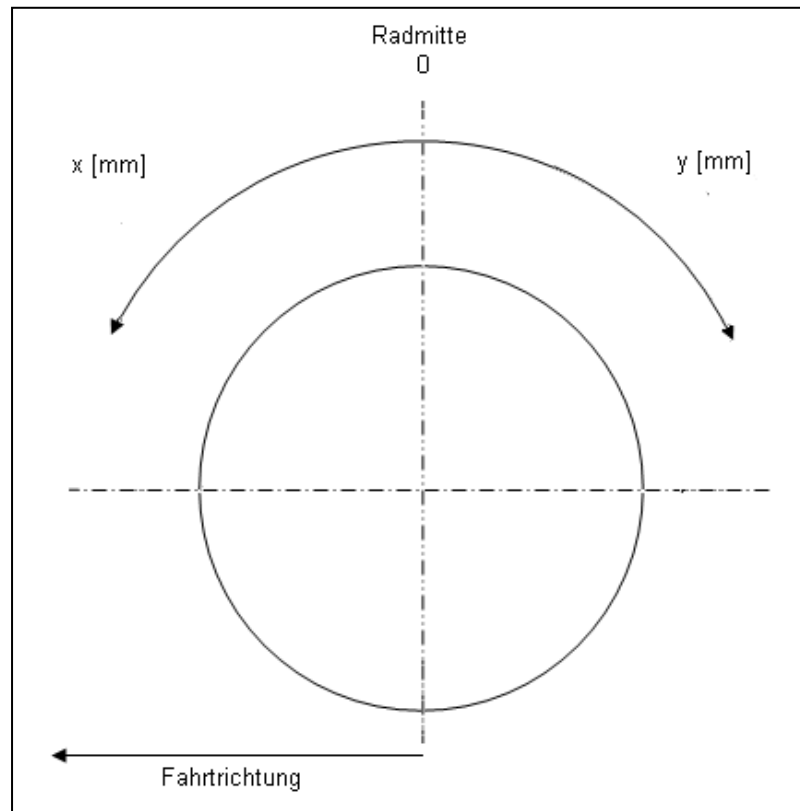
Die Bezieher der Sonderräder müssen darauf hingewiesen werden, daß bei Verwendung des serienmäßigen Ersatzrades die serienmäßigen Radbefestigungsteile zu verwenden sind.

Allgemeine Radhinweise

Eine nachträgliche mechanische Bearbeitung und/oder thermische Behandlung ist nicht zulässig.

Hinweisblatt zu den im Gutachten genannten Nacharbeitsauflagen Nr.

26B, 26P, 27B, 27I, 26N, 26J, 27F, 27H



ANLAGE: 9 SEAT
 Hersteller: AEROTECHNIK Fahrzeugteile AG

Radtyp:H 067 8x18
 Stand: 02.05.2013

Fahrzeughersteller : SEAT

Raddaten:

Radgröße nach Norm : 8 J X 18 H2 Einpreßtiefe (mm) : 38
 Lochkreis (mm)/Lochzahl : 112/5 Zentrierart : Mittenzentrierung

Technische Daten, Kurzfassung

| Ausführung | Ausführungsbezeichnung | | Mittenloch (mm) | Zentrierwerkstoff | zul. Radlast (kg) | zul. Abrollumf. (mm) | gültig ab Fertigdatum |
|------------|------------------------|----------------------------|-----------------|-------------------|-------------------|----------------------|-----------------------|
| | Kennzeichnung Rad | Kennzeichnung Zentrierring | | | | | |
| 385112571 | H 067 8x18 PCD 112 | Ø73.1 Ø57.1 | 57,1 | Aluminium | 725 | 2125 | 01/07 |

Verwendungsbereich/Fz-Hersteller : SEAT

Befestigungsteile : Kegelbundschrauben M14x1,5, Schaftl. 26 mm, Kegelw. 60 Grad, für Typ : 1P; 3R; 3RN; 5P; 5PN
 Befestigungsteile : Kegelbundschrauben M14x1,5, Schaftl. 30 mm, Kegelw. 60 Grad, für Typ : 7MS
 Anzugsmoment der Befestigungsteile : 120 Nm für Typ : 1P; 3R; 3RN; 5P; 5PN
 170 Nm für Typ : 7MS

Verkaufsbezeichnung: **ALTEA, ALTEA XL, FREETRACK**

| Fahrzeugtyp | Betriebserlaubnis | kW | Reifen | Auflagen zu Reifen | Auflagen |
|-------------|--------------------|--------------|---------------|---------------------------------|--|
| 5PN | e9*2007/46*0012*.. | 103 -147 | 225/40R18 88 | 22P; 24J; 24M; 5FE | Altea 4 Freetrack; Allradantrieb; 10B; 11G; 11H; 11K; 12A; 51A; 56C; 71E; 721; 725; 73C; 74A; 74P |
| | | | 245/35R18 88 | 22Q; 24C; 24M; 5FE | |
| | | 103 -155 | 225/45R18 91 | 22P; 24J; 24M | |
| | | | 235/40R18 91 | 22P; 24J; 24M | |
| 5PN | e9*2007/46*0012*.. | 77 -147 | 225/40R18 88W | 22P; 24J; 24M; 5FE | Altea Freetrack; Frontantrieb; 10B; 11G; 11H; 11K; 12A; 51A; 56C; 71E; 721; 725; 73C; 74A; 74P |
| | | | 245/35R18 88W | 22Q; 24C; 24M; 5FE; 68T | |
| | | 77 -155 | 225/45R18 91 | 22P; 24J; 24M | |
| | | | 235/40R18 91 | 22P; 24J; 24M | |
| 5PN | e9*2007/46*0012*.. | 63 -118 | 215/40R18 89 | 22P; 24C; 24M | Nicht Altea Freetrack; 10B; 11G; 11H; 11K; 12A; 51A; 56C; 573; 71E; 721; 725; 73C; 74A; 74P |
| | | | 63 -125 | 225/40R18 88 | |
| | | 245/35R18 88 | | 22F; 22Q; 24D; 5FE; 57F; 68T | |
| | | 63 -147 | 225/40R18 88W | 21P; 22H; 22Q; 24C; 24M; 5FE | |
| | | | 235/40R18 91 | 21B; 22H; 22Q; 24C; 24D | |
| | | | 245/35R18 88W | 22F; 22Q; 24D; 5FE; 57F; 68T | |

ANLAGE: 9 SEAT
 Hersteller: AEROTECHNIK Fahrzeugteile AG

Radtyp: H 067 8x18
 Stand: 02.05.2013

Verkaufsbezeichnung: **ALTEA, ALTEA XL, TOLEDO, FREETRACK**

| Fahrzeugtyp | Betriebserlaubnis | kW | Reifen | Auflagen zu Reifen | Auflagen |
|-------------|---------------------|-----------|---------------|---------------------------------|--|
| 5P | e9*2001/116*0050*.. | 63 - 118 | 215/40R18 89 | 22P; 24C; 24M | Nicht Altea Freetrack; 10B; 11G; 11H; 11K; 12A; 51A; 56C; 573; 71E; 721; 725; 73C; 74A; 74P |
| | | | 225/40R18 88 | 21P; 22H; 22Q; 24C; 24M; 5FE | |
| | | | 245/35R18 88 | 22F; 22Q; 24D; 5FE; 57F; 68T | |
| | | 63 - 147 | 225/40R18 88W | 21P; 22H; 22Q; 24C; 24M; 5FE | |
| | | | 235/40R18 91 | 21B; 22H; 22Q; 24C; 24D | |
| | | | 245/35R18 88W | 22F; 22Q; 24D; 5FE; 57F; 68T | |
| 5P | e9*2001/116*0050*.. | 77 - 147 | 225/40R18 88W | 22P; 24J; 24M; 5FE | Altea Freetrack; Frontantrieb; 10B; 11G; 11H; 11K; 12A; 51A; 56C; 71E; 721; 725; 73C; 74A; 74P |
| | | | 245/35R18 88W | 22Q; 24C; 24M; 5FE; 68T | |
| | | 77 - 155 | 225/45R18 91 | 22P; 24J; 24M | |
| | | | 235/40R18 91 | 22P; 24J; 24M | |
| | | | 245/40R18 93 | 22Q; 24C; 24M | |
| 5P | e9*2001/116*0050*.. | 103 - 147 | 225/40R18 88 | 22P; 24J; 24M; 5FE | Altea 4 Freetrack; Allradantrieb; 10B; 11G; 11H; 11K; 12A; 51A; 56C; 71E; 721; 725; 73C; 74A; 74P |
| | | | 245/35R18 88 | 22Q; 24C; 24M; 5FE | |
| | | 103 - 155 | 225/45R18 91 | 22P; 24J; 24M | |
| | | | 235/40R18 91 | 22P; 24J; 24M | |
| | | | 245/40R18 93 | 22Q; 24C; 24M | |

Verkaufsbezeichnung: **EXEO, EXEO ST**

| Fahrzeugtyp | Betriebserlaubnis | kW | Reifen | Auflagen zu Reifen | Auflagen |
|-------------|---|----------|---------------|--------------------|--|
| 3R 3RN | e9*2001/116*0072*.. e9*2007/46*0011*.. | 75 - 125 | 215/40R18 89W | 51J | Stufenheck; Frontantrieb; 10B; 11G; 11H; 11K; 12A; 51A; 56C; 71E; 721; 725; 729; 73C; 74A; 74P; AFF |
| | | | 215/40R18 89Y | 51J | |
| | | 75 - 147 | 225/40R18 92 | 22H | |
| 3R 3RN | e9*2001/116*0072*.. e9*2007/46*0011*.. | 75 - 125 | 215/40R18 89W | 51J | Kombi; Frontantrieb; 10B; 11G; 11H; 11K; 12A; 51A; 56C; 71E; 721; 725; 729; 73C; 74A; 74P; AFF |
| | | | 215/40R18 89Y | 51J | |
| | | 75 - 147 | 225/40R18 92 | 22H | |

Verkaufsbezeichnung: **LEON**

| Fahrzeugtyp | Betriebserlaubnis | kW | Reifen | Auflagen zu Reifen | Auflagen |
|-------------|---------------------|----------|--------------|--------------------|--|
| 1P | e9*2001/116*0052*.. | 63 - 155 | 215/40R18 89 | 22P; 24J; 24M; 51J | Schrägheck; Frontantrieb; 10B; 10S; 11G; 11H; 11K; 12A; 51A; 56C; 71E; 721; 725; 73C; 74A; 74P |
| | | | 225/40R18 88 | 21B; 22F; 24C; 24D | |
| | | | 235/40R18 91 | 21B; 22F; 24C; 24D | |
| | | | 245/35R18 88 | 22F; 24D; 57F; 68T | |
| 1P | e9*2001/116*0052*.. | 177 | 225/40R18 92 | 21B; 22F; 24C; 24D | Leon Cupra; Frontantrieb; 10B; 10S; 11G; 11H; 11K; 12A; 51A; 56C; 573; 71E; 721; 725; 73C; 74A; 74P |
| | | | 235/40R18 91 | 21B; 22F; 24C; 24D | |
| | | | 245/35R18 92 | 22F; 24D; 57F; 68T | |

ANLAGE: 9 SEAT
 Hersteller: AEROTECHNIK Fahrzeugteile AG

Radtyp: H 067 8x18
 Stand: 02.05.2013

Seite: 3 von 5

Verkaufsbezeichnung: **SEAT ALHAMBRA**

| Fahrzeugtyp | Betriebserlaubnis | kW | Reifen | Auflagen zu Reifen | Auflagen |
|-------------|--|----------|--------------|--------------------------------------|---|
| 7MS | e1*2001/116*0036*.., e1*98/14*0036*.. | 66 - 150 | 235/40R18 95 | 21B; 22B; 22L; 24C; 24D; 367; 5HR | ab e1*98/14*0036*08; 10B; 11G; 11H; 11K; 12A; 51A; 56C; 573; 71E; 721; 725; 73C; 74A; 74P |

Auflagen

- 10B) Die mindestens erforderlichen Geschwindigkeitsbereiche der zu verwendenden Reifen sind unter Berücksichtigung der Loadindexe, mit Ausnahme der Reifen mit M+S-Profil, den Fahrzeugpapieren zu entnehmen, soweit im Verwendungsbereich keine Abweichungen festgelegt sind.
- 10S) Der serienmäßige Nenndurchmesser der Sommer- bzw. Winterbereifung darf nicht unterschritten werden.
- 11G) Die Brems-, Lenkungsaggregate und das Fahrwerk mit Ausnahme von Sonder-Fahrwerksfedern müssen, sofern diese durch keine weiteren Auflagen berührt werden, dem Serienstand entsprechen. Für die Sonder-Fahrwerksfedern muß eine Allgemeine Betriebserlaubnis oder ein Teilegutachten vorliegen; gegen die Verwendung der Rad/Reifenkombination dürfen keine technischen Bedenken bestehen. Wird gleichzeitig mit dem Anbau der Sonderräder eine Fahrwerksänderung vorgenommen, so ist diese und ihre Auswirkung auf den Anbau der Sonderräder gesondert zu beurteilen.
- 11H) Wird das serienmäßige Ersatzrad verwendet, soll mit mäßiger Geschwindigkeit und nicht länger als erforderlich gefahren werden. Hierbei müssen die serienmäßigen Befestigungsteile verwendet werden. Bei Fahrzeugausführungen mit Allradantrieb ist bei Verwendung des Ersatzrades darauf zu achten, daß nur Reifen mit gleich großem Abrollumfang zulässig sind.
- 11K) Der vorschriftsmäßige Zustand des Fahrzeuges ist durch einen amtlich anerkannten Sachverständigen oder Prüfer für den Kraftfahrzeugverkehr oder einen Kraftfahrzeugsachverständigen oder einen Angestellten nach Abschnitt 4 der Anlage VIIIb zur StVZO unter Angabe von FAHRZEUGHERSTELLER, FAHRZEUGTYP und FAHRZEUGIDENTIFIZIERUNGSNUMMER auf einem Nachweis entsprechend dem im Beispielkatalog zum §19 StVZO veröffentlichten Muster bescheinigen zu lassen.
- 12A) Die Verwendung von Schneeketten ist nicht möglich, es sei denn, dass für den hier aufgeführten Fahrzeugtyp eine weitere Umrüstmöglichkeit im Gutachten aufgeführt ist. Für diese Umrüstung mit der Einschränkung in Spalte Auflagen "Reifen mit Schneeketten" sind die dort aufgeführten Auflagen und Hinweise zu beachten.
- 21B) Durch Anlegen der vorderen Radhausausschnittkanten und Kunststoffinnenkotflügel über die gesamte Radhausausschnittkantenlänge ist die Freigängigkeit der Rad/Reifen-Kombination herzustellen.
- 21P) Durch Anlegen der vorderen Radhausausschnittkanten und Kunststoffinnenkotflügel über die gesamte Radhausausschnittkantenlänge ist die Freigängigkeit der Rad/Reifen-Kombination unter Berücksichtigung der maximal zulässigen Betriebsbreite nach ETRTO bzw. WdK (1,04 fache Nennbreite des Reifens) herzustellen.
- 22B) Durch Anlegen der hinteren Radhausausschnittkanten und Kunststoffinnenkotflügel über die gesamte Radhausausschnittkantenlänge ist die Freigängigkeit der Rad/Reifen-Kombination herzustellen.
- 22F) Durch Aufweiten bzw. Ausstellen der hinteren Radhäuser im Bereich der Radaußenseite über die gesamte Radhausausschnittkantenlänge ist die Freigängigkeit der Rad/Reifen-Kombination herzustellen.
- 22H) Durch Aufweiten bzw. Ausstellen der hinteren Radhäuser im Bereich der Radaußenseite über die gesamte Radhausausschnittkantenlänge ist die Freigängigkeit der Rad/Reifen-Kombination unter Berücksichtigung der maximal zulässigen Betriebsbreite nach ETRTO bzw. WdK (1,04 fache Nennbreite des Reifens) herzustellen.
- 22L) Durch Kürzen bis zum Schraubenkopf und komplettes Umbiegen der Befestigungslasche der Heckschürzenbefestigung ist eine ausreichende Freigängigkeit der Rad/Reifen-Kombination herzustellen.

ANLAGE: 9 SEAT

Hersteller: AEROTECHNIK Fahrzeugteile AG

Radtyp: H 067 8x18

Stand: 02.05.2013

Seite: 4 von 5

- 22P) Durch vollkommenes Anlegen der Kunststoffinnenkotflügel der Hinterachse auf der Radaußenseite an die Radhauswand über die gesamte Radhausausschnittkantenlänge ist die Freigängigkeit der Rad/Reifen-Kombination unter Berücksichtigung der maximal zulässigen Betriebsbreite nach ETRTO bzw. WdK (1,04 fache Nennbreite des Reifens) herzustellen.
- 22Q) Durch vollkommenes Anlegen der Kunststoffinnenkotflügel der Hinterachse auf der Radaußenseite an die Radhauswand über die gesamte Radhausausschnittkantenlänge ist die Freigängigkeit der Rad/Reifen-Kombination herzustellen.
- 24C) Die Radabdeckung an Achse 1 ist durch Ausstellen der Frontschürze und des Kotflügels oder durch Anbau von dauerhaft befestigten Karosserieteilen im Bereich 30 Grad vor der Radmitte und 50 Grad hinter der Radmitte herzustellen. Die gesamte Breite der Rad/Reifenkombination muss, unter Beachtung des maximal möglichen Betriebsmaßes des Reifens (1,04 fache der Nennbreite des Reifens), im oben genannten Bereich abgedeckt sein.
- 24D) Die Radabdeckung an Achse 2 ist durch Ausstellen der Heckschürze und des Kotflügels oder durch Anbau von dauerhaft befestigten Karosserieteilen im Bereich 30 Grad vor der Radmitte und 50 Grad hinter der Radmitte herzustellen. Die gesamte Breite der Rad/Reifenkombination muss, unter Beachtung des maximal möglichen Betriebsmaßes des Reifens (1,04 fache der Nennbreite des Reifens), im oben genannten Bereich abgedeckt sein.
- 24J) Die Radabdeckung an Achse 1 ist durch Ausstellen der Frontschürze und des Kotflügels oder durch Anbau von dauerhaft befestigten Karosserieteilen im Bereich 30 Grad vor der Radmitte und 50 Grad hinter der Radmitte herzustellen. Je nach Rüstzustand des Fahrzeuges (z. B. Fahrzeugtieferlegung, Radabdeckungsverbreiterung, usw.) kann es möglich sein, dass die Radabdeckung ausreichend ist. Die gesamte Breite der Rad/Reifenkombination muss, unter Beachtung des maximal möglichen Betriebsmaßes des Reifens (1,04 fache der Nennbreite des Reifens), im oben genannten Bereich abgedeckt sein.
- 24M) Die Radabdeckung an Achse 2 ist durch Ausstellen der Heckschürze und des Kotflügels oder durch Anbau von dauerhaft befestigten Karosserieteilen im Bereich 30 Grad vor der Radmitte und 50 Grad hinter der Radmitte herzustellen. Je nach Rüstzustand des Fahrzeuges (z. B. Fahrzeugtieferlegung, Radabdeckungsverbreiterung, usw.) kann es möglich sein, dass die Radabdeckung ausreichend ist. Die gesamte Breite der Rad/Reifenkombination muss, unter Beachtung des maximal möglichen Betriebsmaßes des Reifens (1,04 fache der Nennbreite des Reifens), im oben genannten Bereich abgedeckt sein.
- 367) Durch Begrenzen des Lenkeinschlages oder durch Nacharbeit der vorderen Radhäuser im Bereich der Radinnenseite ist eine ausreichende Freigängigkeit der Rad/Reifen-Kombination herzustellen.
- 51A) Der vom Fahrzeughersteller (siehe Betriebsanleitung oder Reifenfülldruckhinweis am Fahrzeug) bzw. Reifenhersteller vorgeschriebene Reifenfülldruck ist zu beachten.
Die Verwendung von Reifen mit Notlaufeigenschaften ist laut Hersteller nur mit Reifenfülldrucküberwachungssystem zulässig.
- 51J) Die Verwendung dieser Reifengröße ist nur zulässig, wenn die Reifennennbreite, die in den Fahrzeugpapieren serienmäßig eingetragene Mindestreifengröße, nicht unterschritten wird.
- 56C) Die Bezieher der Sonderräder sind darauf hinzuweisen, daß die Montage der Reifen wegen der Felgenbettform nur von der Radinnenseite erfolgen darf.
- 573) Die Verwendung unterschiedlicher Reifengrößen an Vorder- und Hinterachse ist an Fahrzeugen mit Allradantrieb nur zulässig, wenn deren Abrollumfänge gleich sind.
Es ist eine Bestätigung des Reifenherstellers über die tatsächlichen Abrollumfänge erforderlich, es wird empfohlen den Nachweis der Eignung bei den Fahrzeugpapieren mitzuführen.
Alle an ein und derselben Achse montierten Reifen müssen vom gleichen Reifentyp sein.
- 57F) Die Verwendung dieser Reifengröße ist auf dieser Radgröße nur an der Hinterachse zulässig.
- 5FE) Die Verwendung dieser Reifengröße ist nur zulässig an Fahrzeugausführungen bis zu einer zulässigen Achslast von 1120kg.

ANLAGE: 9 SEAT

Hersteller: AEROTECHNIK Fahrzeugteile AG

Radtyp: H 067 8x18

Stand: 02.05.2013

Seite: 5 von 5

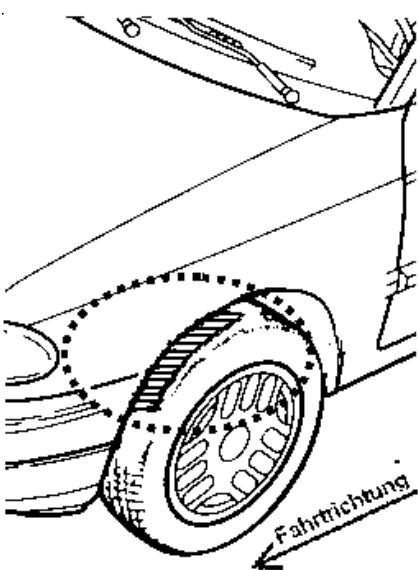
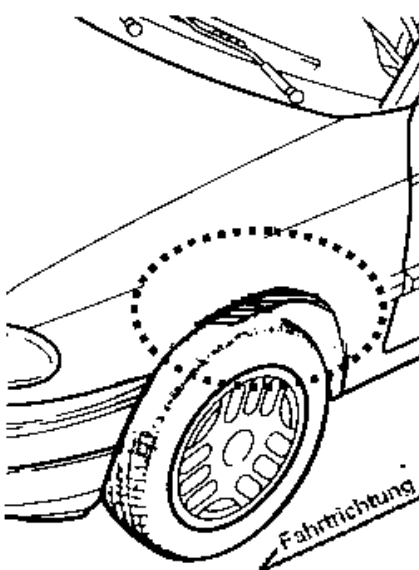
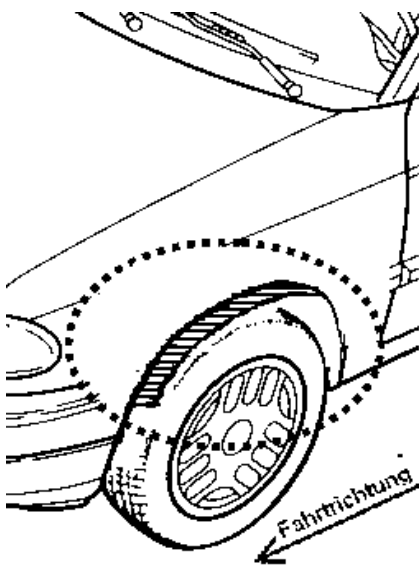
- 5HR) Die Verwendung dieser Reifengröße ist nur zulässig an Fahrzeugausführungen bis zu einer zulässigen Achslast von 1380kg, im Anhängerbetrieb bis 100km/h ist eine Erhöhung der Reifentragfähigkeit bis zu 10% nach ETRTO zulässig.
- 68T) Folgende Rad/Reifen-Kombination ist zulässig:
- | | |
|--------------|--------------|
| | Reifengröße: |
| Vorderachse: | 225/40R18 |
| Hinterachse: | 245/35R18 |
- Ist eine der beiden Reifengrößen im Gutachten nicht aufgeführt, so ist die nicht aufgeführte Reifengröße nur auf einer anderen Felgengröße zulässig.
Die erforderlichen Auflagen und Hinweise sind achsweise zu beachten.
An Fahrzeugausführungen mit automatischem Blockierverhinderer (ABV) bzw. Antriebsschlupfregelung (ASR) dürfen nur Reifen verwendet werden, deren Differenz im Abrollumfang kleiner als 1% ist. Es ist eine Bestätigung des Reifenherstellers über die tatsächlichen Abrollumfänge erforderlich; es wird empfohlen den Nachweis der Eignung bei den Fahrzeugpapieren mitzuführen.
Alle an ein und derselben Achse montierten Reifen müssen vom gleichen Reifentyp sein.
- 71E) Zum Auswuchten der Sonderräder dürfen an der Felgenaußenseite nur Klebegewichte angebracht werden.
- 721) Es ist nur die Verwendung von Gummiventilen oder Metallschraubventilen mit Überwurfmutter von außen, die weitgehend den Normen (DIN, E.T.R.T.O. bzw. Tire and Rim) entsprechen und die für einen Ventilloch-Nenn Durchmesser von 11,3 mm geeignet sind, zulässig.
Das Ventil darf nicht über den Felgenrand hinausragen. Es sind die Montagehinweise des Ventilherstellers zu beachten.
- 725) Bei Fahrzeugen mit einer bauartbedingten Höchstgeschwindigkeit über 210 km/h sind nur Metallschraubventile zulässig. Es sind die Montagehinweise des Ventilherstellers zu beachten.
- 729) Bei Fahrzeugen mit serienmäßigen Reifenfülldruckkontrollsystem mit Druckmesssensor am Rad kann das serienmäßige System verwendet werden, wenn beim Einbau in Sonderräder die Hinweise des Fahrzeugherstellers bzw. des Systemherstellers und bei nachgerüsteten Reifenfülldrucksensoren die Einbauanleitung des Teileherstellers beachtet werden.
- 73C) Es ist nur die Verwendung von schlauchlosen Reifen zulässig.
- 74A) Es dürfen nur die vom Radhersteller mitzuliefernden Radbefestigungsteile verwendet werden, dabei ist die Gewindegröße der serienmäßigen Befestigungsteile zu beachten. Bei Verwendung von Radschrauben, ist die, in der Anlage zum Gutachten, dem Fahrzeug zugeordnete Schaftlänge zu beachten.
- 74P) Radausführungen mit Zentrierring im Mittenloch sind nur zulässig, wenn die im Gutachten beschriebenen Zentrierringe verwendet werden.
- AFF) Die Verwendung der Sonderräder ist an Fahrzeugausführungen mit Bremsscheibendurchmesser 320 mm (Dicke 30mm) und Bremssattel Typ FNRG-60 16" (Kennz. z. B. ATE E187) an der Vorderachse nicht zulässig.

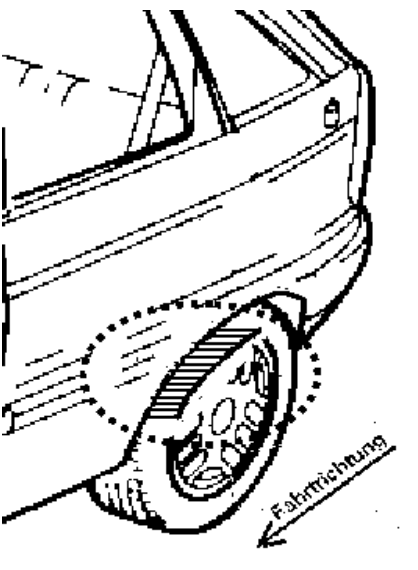
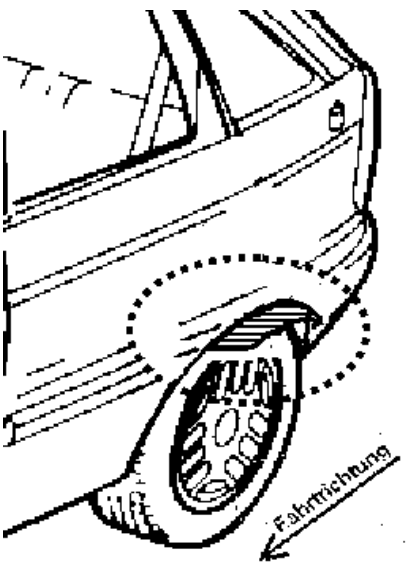
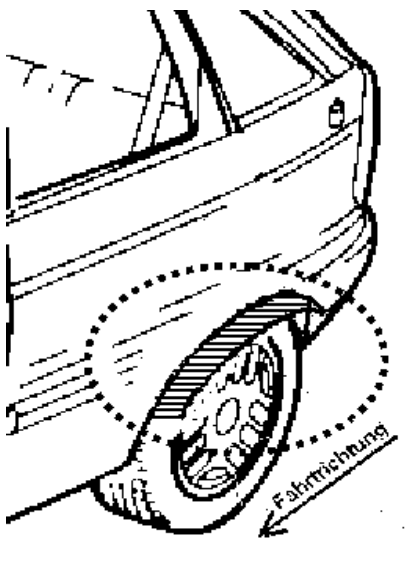
ANLAGE: Radabdeckung
 Hersteller: AEROTECHNIK Fahrzeugteile AG

Radtyp: H 067 8x18
 Stand: 02.05.2013

Hinweisblatt zu den im Gutachten genannten Radabdeckungsauflagen Nr. 241 – 248, 24C, 24D, 24J und 24M.

Die nachfolgenden Bilder stellen die Hilfsmittel zur Erfüllung der Radabdeckung dar, die in den Radabdeckungsauflagen beschrieben sind.

| Vorderachse | | |
|--|---|---|
| Bereich 30 Grad vor der Radmitte Zu Auflage 241 bzw. 245 | Bereich 50 Grad hinter der Radmitte Zu Auflage 242 bzw. 246 | Bereich 30 Grad vor und 50 Grad hinter der Radmitte Zu Auflage 241,242,245, 246,24C,24J |
|  |  |  |

| Hinterachse | | |
|---|--|--|
| Bereich 30 Grad vor der Radmitte Zu Auflage 243 bzw. 247 | Bereich 50 Grad hinter der Radmitte Zu Auflage 244 bzw. 248 | Bereich 30 Grad vor und 50 Grad hinter der Radmitte Zu Auflage 243,244,247,248,24D,24M |
|  |  |  |

