

TEILEGUTACHTEN

TGA-Art: 13.1

366-0167-08-WIRD-TG/N5

Hersteller: AEROTECHNIK Fahrzeugteile AG

CH-8260 Stein am Rhein

Art: Sonderrad 8 J X 17 H2

Typ: H 067 8x17

Nach § 19 (3) StVZO ist bei Vorliegen eines Teilegutachtens nach Anlage XIX StVZO die Abnahme des Ein- oder Anbaus unverzüglich durch einen amtlich anerkannten Sachverständigen oder Prüfer für den Kraftfahrzeugverkehr oder durch einen Kraftfahrzeugsachverständigen oder Angestellten einer amtlich anerkannten Überwachungsorganisation durchzuführen und der ordnungsgemäße Ein- oder Anbau bestätigen zu lassen.

Die in den Anlagen aufgeführten Fahrzeugtypen entsprechen auch nach erfolgter Umrüstung den heute gültigen Vorschriften der StVZO. Das vorliegende Teilegutachten verliert seine Gültigkeit, wenn sich durch Umrüstung berührte Bauvorschriften der StVZO ändern oder an den Kraftfahrzeugen Änderungen eintreten, die die Begutachtungspunkte beeinflussen.

0. Hinweise für den Fahrzeughalter

Unverzügliche Durchführung und Bestätigung der Änderungsabnahme:

Durch die vorgenommene Änderung erlischt die Betriebserlaubnis des Fahrzeuges, wenn nicht unverzüglich die gemäß StVZO § 19 Abs. 3 vorgeschriebene Änderungsabnahme durchgeführt und bestätigt wird oder festgelegte Auflagen nicht eingehalten werden!

Nach der Durchführung der technischen Änderung ist das Fahrzeug unter Vorlage des vorliegenden Teilegutachtens unverzüglich einem amtlich anerkannten Sachverständigen oder Prüfer einer Technischen Prüfstelle oder einem Prüflingenieur einer amtlich anerkannten Überwachungsorganisation zur Durchführung und Bestätigung der vorgeschriebenen Änderungsabnahme vorzuführen.

Einhaltung von Hinweisen und Auflagen:

Die unter III. und IV. aufgeführten Hinweise und Auflagen sind dabei zu beachten.

Mitführen von Dokumenten:

Nach der durchgeführten Abnahme ist der Nachweis mit der Bestätigung über die Änderungsabnahme mit den Fahrzeugpapieren mitzuführen und zuständigen Personen auf Verlangen vorzuzeigen; dies entfällt nach erfolgter Berichtigung der Fahrzeugpapiere.

Berichtigung der Fahrzeugpapiere:

Die Berichtigung der Fahrzeugpapiere durch die zuständige Zulassungsbehörde ist durch den Fahrzeughalter entsprechend der Festlegung in der Bestätigung der ordnungsgemäßen Änderung zu beantragen.

Weitere Festlegungen sind der Bestätigung der ordnungsgemäßen Änderung zu entnehmen.

Fahrzeugteil: Sonderrad 8 J X 17 H2
 Antragsteller: AEROTECHNIK Fahrzeugteile AG

Radtyp: H 067 8x17
 Stand: 27.04.2012

Weitere Hinweise

Die LM-Sonderräder können auch mit 17x8JJ gekennzeichnet sein.
 Der Radtyp wird auch mit H 067 in Verbindung mit der Radgröße 8x17 gekennzeichnet.
 Die Bezieher der Sonderräder sind darauf hinzuweisen, daß die Montage der Reifen wegen der Felgenbettform nur von der Radinnenseite erfolgen darf.

Die Ausführungsvarianten 35598581 und 325110651 dürfen nur mit Lochkreis-Variationsschrauben verwendet werden.

Folgende Sonderrad-Ausführungen müssen mit Distanzscheiben verwendet werden, siehe folgende Auflistung:

Sonderradausführung	mit Distanzscheibe	ergibt Einpresstiefe
375114671DS	S10090-3mm	37mm
305100571DS	S22028-5mm	30mm

Das Basisrad der Radausführung 405114671 für die o.g. Sonderradausführung ist mit ET40 gekennzeichnet.
 Das Basisrad der Radausführung 355100571 für die o.g. Sonderradausführung ist mit ET35 gekennzeichnet.

Die Verwendung der Sonderradausführung 375114671DS ist nur zulässig, wenn mindestens 6 Umdrehungen bzw. mindestens die Anzahl der Umdrehungen der serienmäßigen Befestigungsteile bei der Befestigung mit Radschrauben bzw. -muttern erreicht werden.

I. Übersicht

Ausführung	Ausführungsbezeichnung		Loch-kreis (mm) / -zahl	Mitten loch (mm)	Ein-preß-tiefe (mm)	zul. Rad-last (kg)	zul. Abroll umf. (mm)	gültig ab Fertig. Datum
	Kennzeichnung Rad	Kennzeichnung Z-Ring / D-Scheibe						
35598581	H 067 8x17 PCD100	Ø73.1 Ø58.1	100/5	58,1	35	725	2135	01/08
305100571DS	H 067 8x17 PCD100	S22028-5mm	100/5	57,1	30	725	2135	01/08
355100571	H 067 8x17 PCD100	Ø73.1 Ø57.1	100/5	57,1	35	725	2135	01/08
325110651	H 067 8x17 PCD112	Ø73.1 Ø65.1	112/5	65,1	32	720	2141	01/08
385110651	H 067 8x17 PCD110	Ø73.1 Ø65.1	110/5	65,1	38	725	2135	01/08
325112571	H 067 8x17 PCD112	Ø73.1 Ø57.1	112/5	57,1	32	720	2141	01/08
455112571	H 067 8x17 PCD112	Ø73.1 Ø57.1	112/5	57,1	45	725	2135	01/08
325112666	H 067 8x17 PCD112	Ø73.1 Ø66.6	112/5	66,6	32	688	2251	01/08
325112666	H 067 8x17 PCD112	Ø73.1 Ø66.6	112/5	66,6	32	725	2135	01/08
455112666	H 067 8x17 PCD112	Ø73.1 Ø66.6	112/5	66,6	45	725	2135	01/08
405114601	H 0678x17 PCD114,3	Ø73.1 Ø60.1	114,3/5	60,1	40	688	2250	01/08
405114601	H 0678x17 PCD114,3	Ø73.1 Ø60.1	114,3/5	60,1	40	725	2135	01/08
455114601	H 0678x17 PCD114,3	Ø73.1 Ø60.1	114,3/5	60,1	45	700	2208	01/08
455114601	H 0678x17 PCD114,3	Ø73.1 Ø60.1	114,3/5	60,1	45	725	2135	01/08
405114641	H 0678x17 PCD114,3	Ø73.1 Ø64.1	114,3/5	64,1	40	700	2208	01/08
405114641	H 0678x17 PCD114,3	Ø73.1 Ø64.1	114,3/5	64,1	40	725	2135	01/08
455114641	H 0678x17 PCD114,3	Ø73.1 Ø64.1	114,3/5	64,1	45	700	2208	01/08
455114641	H 0678x17 PCD114,3	Ø73.1 Ø64.1	114,3/5	64,1	45	725	2135	01/08
405114661	H 0678x17 PCD114,3	Ø73.1 Ø66.1	114,3/5	66,1	40	720	2141	01/08
455114661	H 0678x17 PCD114,3	Ø73.1 Ø66.1	114,3/5	66,1	45	725	2135	01/08
375114671DS	H 0678x17 PCD114,3	Ø73.1Ø67.1S10090-3	114,3/5	67,1	37	725	2135	01/08
405114671	H 0678x17 PCD114,3	Ø73.1 Ø67.1	114,3/5	67,1	40	688	2251	01/08

Fahrzeugteil: Sonderrad 8 J X 17 H2
 Antragsteller: AEROTECHNIK Fahrzeugteile AG

Radtyp: H 067 8x17
 Stand: 27.04.2012

Seite: 3 von 6

405114671	H 0678x17 PCD114,3	Ø73.1 Ø67.1	114,3/5	67,1	40	709	2178	01/08
405114671	H 0678x17 PCD114,3	Ø73.1 Ø67.1	114,3/5	67,1	40	725	2135	01/08
455114671	H 0678x17 PCD114,3	Ø73.1 Ø67.1	114,3/5	67,1	45	725	2135	01/08
385120726	H 067 8x17 PCD120	ohne	120/5	72,6	38	725	2135	01/08

I.1. Beschreibung der Sonderräder

Hersteller : AEROTECHNIK Fahrzeugteile AG
 CH-8260 Stein am Rhein
 Handelsmarke : Barracuda (VOLTEC T6)
 Art der Sonderräder : LM-Sonderräder, einteilig, Mittenbohrung mit einer Kappe abgedeckt
 Korrosionsschutz : Einbrennlack wahlweise Verchromung
 Masse des Rades : ca. 11,2 kg

I.2. Radanschluß

siehe Anlage

I.3. Kennzeichnung der Sonderräder

An den Sonderrädern wird folgende Kennzeichnung an der Außen- bzw. Innenseite eingegossen bzw. eingeprägt, siehe Beispiel der Radausführung 325112571:

	: Außenseite	: Innenseite
Radtyp	: --	: H 067 8x17
Radausführung	: --	: H 067 8x17 PCD112
Radgröße	: --	: 8 J X 17 H2
Einpreßtiefe	: --	: ET32
Herstellungsdatum	: --	: Fertigungsmonat und -jahr z.B. 01.08
Japan. Prüfwertzeichen	: JWL	: --
Weitere Kennzeichnung	: --	: T367

Zusätzlich können an der Radinnenseite bzw. -außenseite verschiedene Kontrollzeichen angebracht sein.

I.4. Verwendungsbereich

Die Sonderräder sind für Personenkraftwagen vorgesehen.

II. Sonderradprüfung

II.1. Felge

Die Maße und Toleranzen der Felgenkontur entsprechen der E.T.R.T.O. Norm, wobei Innen- und Außenseite spiegelbildlich vertauscht sind. Gegen das spiegelbildlich ausgeführte Tiefbett bestehen keine technischen Bedenken.

Die nachgeprüften Muster stimmen in den wesentlichen Punkten mit den unter Ziffer V.3. aufgeführten Unterlagen überein.

Fahrzeugteil: Sonderrad 8 J X 17 H2
 Antragsteller: AEROTECHNIK Fahrzeugteile AG

Radtyp: H 067 8x17
 Stand: 27.04.2012

II.2. Werkstoff der Sonderräder:

Zusammensetzung, Festigkeitswerte und Korrosionsverhalten des Werkstoffes sind in der Beschreibung des Herstellers aufgeführt; diese Angaben wurden durch uns nicht überprüft.

II.3. Festigkeitsprüfung:

Drei Festigkeitsnachweise vom TÜV Austria mit Nr. 08-TAAP-0759/E1BUM vom 14.04.2008, Nr. 08-TAAP-0759/E2/BUM vom 09.02.2009 und Nr. 08-TAAP-0759/E3/AB_1K vom 01.07.2010 liegen vor.

III. Anbau- und Verwendungsprüfung:

III.1. Anbauuntersuchung am Fahrzeug:

Wenn die Auflagen und Hinweise in den Anlagen erfüllt sind, haben die Räder ausreichenden Abstand von Brems- und Fahrwerksteilen, und die Freigängigkeit der Reifen ist bei den im Straßenverkehr üblichen Bedingungen gewährleistet.

III.2. Fahrversuche:

Freigaben der Fahrzeughersteller über Felgenreöße, Einpreßtiefe und Größen der Bereifung liegen teilweise nicht vor.

Für die Verwendung der Sonderräder wurden Anbau-, Freigängigkeits und Handlingprüfungen durchgeführt. Der Untersuchungsumfang entspricht den Kriterien der Richtlinie für die Prüfung von Sonderrädern für Kfz und ihre Anhänger (BMV/StV 13/36.25.07-20.01 vom 25.11.1998, VkB I S. 1377), Punkt 4.6.8 Anbauprüfung, und des VdTÜV-Merkblattes Nr. 751 (Begutachtung von baulichen Veränderungen an M- und N-Fahrzeugen unter besonderer Berücksichtigung der Betriebsfestigkeit, Ausgabe 08.2008 Anhang I). Bei den durchgeführten Prüfungen ergaben sich im Vergleich zur serienmäßigen Ausrüstung der Fahrzeuge keine Beanstandungen. Kriterien des Fahrkomforts lagen der Beurteilung nicht zugrunde. Der Kraftstoffverbrauch mit den von der Serie abweichenden Rad/Reifen-Kombinationen wurde nicht gemessen.

III.3. Fahrwerksfestigkeit:

Die Spurverbreiterung beträgt an den geprüften PKW weniger als 2 % der serienmäßigen Spurweite. Deshalb ist eine Prüfung der Fahrwerksfestigkeit nicht erforderlich.

IV. Zusammenfassung:

Es wird bescheinigt, dass die im Verwendungsbereich beschriebenen Fahrzeuge nach der Änderung und der durchgeführten und bestätigten Änderungsabnahme unter Beachtung der in diesem Teilegutachten genannten Hinweise / Auflagen insoweit den Vorschriften der StVZO in der heute gültigen Fassung entsprechen. Der Hersteller (Inhaber des Teilegutachtens) hat den Nachweis (TÜV ÖSTERREICH Reg. - Nr 20 102 62001721) erbracht, dass er ein Qualitätssicherungssystem gemäß Anlage XIX, Abschnitt 2 StVZO unterhält. Das Teilegutachten umfasst die Blätter 1 - 6 einschließlich der unter V. aufgeführten Anlagen und darf nur im vollen Wortlaut vervielfältigt und weitergegeben werden.

Das Teilegutachten verliert seine Gültigkeit bei technischen Änderungen am Fahrzeugteil, oder wenn vorgenommene Änderungen an dem beschriebenen Fahrzeugtyp die Verwendung des Teiles beeinflussen sowie bei Änderung der gesetzlichen Grundlagen.

Das Prüflabor ist als Technischer Dienst entsprechend EG-FGV für das Typgenehmigungsverfahren des Kraftfahrt-Bundesamtes unter der Registrier-Nr. KBA-P 00055-00 anerkannt.

V. Unterlagen und Anlagen:

V.1. Verwendungsbereichsanlagen:

Folgende Verwendungsbereiche in den bestehenden Anlagen werden aktualisiert und ggf. um neue Anlagen ergänzt:

Anlage	Hersteller	Ausführung	ET	erstellt am	Allg. Hinweise
--------	------------	------------	----	-------------	----------------

1	FIAT	35598581	35	27.04.2012	liegt bei
2	AUDI	305100571DS	30	27.04.2012	liegt bei
8	AUDI	355100571	35	27.04.2012	liegt bei
3	SEAT	305100571DS	30	27.04.2012	liegt bei
9	SEAT	355100571	35	27.04.2012	liegt bei
4	SKODA	305100571DS	30	27.04.2012	liegt bei
6	SKODA	355100571	35	27.04.2012	liegt bei
5	VOLKSWAGEN	305100571DS	30	27.04.2012	liegt bei
7	VOLKSWAGEN	355100571	35	27.04.2012	liegt bei
10	FIAT	325110651	32	27.04.2012	liegt bei
11	OPEL, OPEL / VAUXHALL	325110651	32	27.04.2012	liegt bei
12	SAAB	325110651	32	27.04.2012	liegt bei
14	FIAT	385110651	38	27.04.2012	liegt bei
15	OPEL, OPEL / VAUXHALL	385110651	38	27.04.2012	liegt bei
13	SAAB	385110651	38	27.04.2012	liegt bei
16	AUDI	325112571	32	27.04.2012	liegt bei
19	SEAT	325112571	32	27.04.2012	liegt bei
18	SKODA	325112571	32	27.04.2012	liegt bei
17	VOLKSWAGEN	325112571	32	27.04.2012	liegt bei
24	AUDI	455112571	45	27.04.2012	liegt bei
22	FORD	455112571	45	27.04.2012	liegt bei
21	SEAT	455112571	45	27.04.2012	liegt bei
20	SKODA	455112571	45	27.04.2012	liegt bei
23	VOLKSWAGEN	455112571	45	27.04.2012	liegt bei
26	AUDI	325112666; 325112666	32	27.04.2012	liegt bei
28	AUDI	455112666	45	27.04.2012	liegt bei
25	DAIMLER BENZ, DAIMLER (D), MERCEDES-BENZ	325112666; 325112666	32	27.04.2012	liegt bei
27	DAIMLER BENZ, DAIMLER (D), MERCEDES-BENZ	455112666	45	27.04.2012	liegt bei
30	SUZUKI	405114601; 405114601	40	27.04.2012	liegt bei
31	SUZUKI	455114601; 455114601	45	27.04.2012	liegt bei
29	TOYOTA	405114601; 405114601	40	27.04.2012	liegt bei
32	TOYOTA	455114601; 455114601	45	27.04.2012	liegt bei
33	HONDA	405114641; 405114641	40	27.04.2012	liegt bei
34	HONDA	455114641; 455114641	45	27.04.2012	liegt bei
36	AUTOMOBILES DACIA S.A.	405114661	40	27.04.2012	liegt bei
35	NISSAN, Nissan International S. A.	405114661	40	27.04.2012	liegt bei
37	RENAULT	405114661	40	27.04.2012	liegt bei
38	Nissan International S. A.	455114661	45	27.04.2012	liegt bei
39	RENAULT	455114661	45	27.04.2012	liegt bei
46	CHRYSLER (USA)	405114671; 405114671; 405114671	40	27.04.2012	liegt bei
42	CITROEN	405114671; 405114671; 405114671	40	27.04.2012	liegt bei
47	FORD	405114671; 405114671; 405114671	40	27.04.2012	liegt bei
45	HYUNDAI, HYUNDAI MOTOR (CZ)	405114671; 405114671; 405114671	40	27.04.2012	liegt bei
50	HYUNDAI, HYUNDAI MOTOR (CZ)	455114671	45	27.04.2012	liegt bei

Fahrzeugteil: Sonderrad 8 J X 17 H2
 Antragsteller: AEROTECHNIK Fahrzeugteile AG

Radtyp: H 067 8x17
 Stand: 27.04.2012

Seite: 6 von 6

40	KIA	375114671DS	37	27.04.2012	liegt bei
49	KIA	405114671; 405114671; 405114671	40	27.04.2012	liegt bei
51	KIA	455114671	45	27.04.2012	liegt bei
43	KIA MOTORS (SK)	405114671; 405114671; 405114671	40	27.04.2012	liegt bei
52	KIA MOTORS (SK)	455114671	45	27.04.2012	liegt bei
48	MAZDA	405114671; 405114671; 405114671	40	27.04.2012	liegt bei
53	MAZDA	455114671	45	27.04.2012	liegt bei
44	MITSUBISHI	405114671; 405114671; 405114671	40	27.04.2012	liegt bei
41	PEUGEOT	405114671; 405114671; 405114671	40	27.04.2012	liegt bei
54	BMW, BMW AG	385120726	38	27.04.2012	liegt bei

V.2. Allgemeine Hinweise:

siehe Anlage: Allgemeine Hinweise

V.3. Technische Unterlagen:

siehe Anlage: Technische Unterlagen




Abel

Sachverständiger
 Prüflabor DIN EN ISO/IEC 17025
 Wien, 27.04.2012
 HPS

Der Begutachtung zugrunde liegende Unterlagen:

Bezeichnung	Unterlagen mit Änderung	Datum / Änderung / Datum
Befestigung	Versatzschrauben-Bimecc	05.05.2004 2/03.10.2004
Befestigung	LG003_M14	04.04.2007
Befestigung	LG003_M12	04.04.2007
Distanzscheibe	SCC 10090-3mm	20.12.2010
Fes.-keit Distanzscheiben	Lab.ber.366-0690-98-MURD	17.03.2009
Prüfbericht	08-TAAP-0759/E1/BUM	14.04.2008
Prüfbericht	08-TAAP-0759/E3/AB_1K	01.07.2010
Radbeschreibung	H 067 8x17	14.04.2008
Radzeichnung	H 067-136778032-0A	26.04.2007
Radzeichnung ET40/45	H 067-136778032-0A	16.02.2009
Zentrierringe Alu	TR.100.000.00xB-73,1-xx	11.01.2010
Zentrierringe PVC	d73,1-xx	05.04.2007

Wuchtgewichte

Sofern zum Auswuchten der Sonderräder an der Felgeninnenseite Klebegewichte unterhalb des Tiefbetts bzw. unterhalb der Felgenschulter bzw. Klammern am inneren Felgenhorn angebracht werden, ist auf einen Mindestabstand von 3 mm zu Brems-, Fahrwerks- bzw. Lenkungsteilen zu achten.

Allgemeine Reifenhinweise

Reifen mit dem Geschwindigkeitssymbol V dürfen bei 210 km/h bis zu 100% und bei 240 km/h bis zu 91% ihrer maximalen Tragfähigkeit ausgelastet werden. Dazwischen wird linear interpoliert.

Reifen mit dem Geschwindigkeitssymbol W dürfen bei 240 km/h bis zu 100% und bei 270 km/h bis zu 85% ihrer maximalen Tragfähigkeit ausgelastet werden. Dazwischen wird linear interpoliert.

Reifen mit dem Geschwindigkeitssymbol Y dürfen bei 270 km/h bis zu 100% und bei 300 km/h bis zu 85% ihrer maximalen Tragfähigkeit ausgelastet werden. Dazwischen wird linear interpoliert.

Für Geschwindigkeiten über 300 km/h sind die Tragfähigkeiten vom Reifenhersteller zu bestätigen.

Bei der Bestimmung der Tragfähigkeit ist zur bauartbedingten Höchstgeschwindigkeit des Fahrzeuges eine Toleranz von 5% oder die vom Fahrzeughersteller vorgegebene Toleranz zu addieren und der Einfluß des Sturzwinkels zu beachten.

Bei Reifen mit der Geschwindigkeitsbezeichnung ZR sind die Tragfähigkeiten von den Reifenherstellern bestätigen zu lassen.

Die Bezieher der Sonderräder sind darauf hinzuweisen, daß der vom Reifenhersteller vorgeschriebenen Reifenfülldruck zu beachten ist.

Um ungünstige Einflüsse auf das Fahrverhalten zu vermeiden, sollten jeweils nur gleiche Reifen (Bauart, Hersteller und Profiltyp) am Fahrzeug montiert werden. Spezielle Auflagen im Gutachten bleiben hiervon unberührt.

Ersatzrad

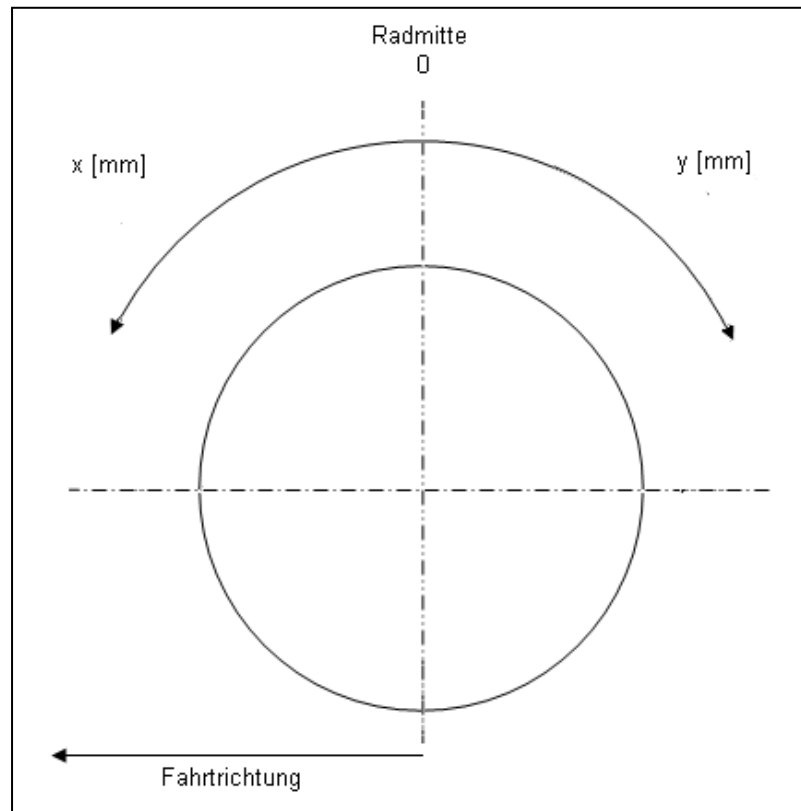
Die Bezieher der Sonderräder müssen darauf hingewiesen werden, daß bei Verwendung des serienmäßigen Ersatzrades die serienmäßigen Radbefestigungsteile zu verwenden sind.

Allgemeine Radhinweise

Eine nachträgliche mechanische Bearbeitung und/oder thermische Behandlung ist nicht zulässig.

Hinweisblatt zu den im Gutachten genannten Nacharbeitsauflagen Nr.

26B, 26P, 27B, 27I, 26N, 26J, 27F, 27H



ANLAGE: 33 HONDA
 Hersteller: AEROTECHNIK Fahrzeugteile AG

Radtyp: H 067 8x17
 Stand: 27.04.2012

Seite: 1 von 7

Fahrzeughersteller : HONDA

Raddaten:

Radgröße nach Norm : 8 J X 17 H2 Einpreßtiefe (mm) : 40
 Lochkreis (mm)/Lochzahl : 114,3/5 Zentrierart : Mittenzentrierung

Technische Daten, Kurzfassung

Ausführung	Ausführungsbezeichnung		Mittenloch (mm)	Zentrierwerkstoff	zul. Radlast (kg)	zul. Abrollumf. (mm)	gültig ab Fertigdatum
	Kennzeichnung Rad	Kennzeichnung Zentrierring					
405114641	H 0678x17 PCD114,3	Ø73.1 Ø64.1	64,1	Aluminium	700	2208	01/08
405114641	H 0678x17 PCD114,3	Ø73.1 Ø64.1	64,1	Aluminium	725	2135	01/08

Verwendungsbereich/Fz-Hersteller : HONDA

Befestigungsteile : Kegelbundmuttern M12x1,5, Kegelw. 60 Grad
 Anzugsmoment der Befestigungsteile : 108 Nm für Typ : BE1; BE3; BE5; CL7; CL9; CM1; CM2; CN1; CN2; CU1; CU2; CU3; CW1; CW2; CW3; FD3; FK1; FK2; FK3; FN1; FN2; FN3; FN4; RD8; RD9; RE5; RE6; RE7
 110 Nm für Typ : BB6; BB8; CG2; CL3; CL4; DC2; EP1; EP2; EP3; EP4; EU5; EU6; EU7; EU8; EU9; EV1; GH1; GH2; GH3; GH4; RD1; RD3; ZF1

Verkaufsbezeichnung: **ACCORD COUPE**

Fahrzeugtyp	Betriebserlaubnis	kW	Reifen	Auflagen zu Reifen	Auflagen
CG2	e6*95/54*0049*..	147	205/50R17-89	22B; 22L; 24C; 24D; 65H	10B; 11G; 11H; 11K;
			225/45R17-90	22B; 22L; 24C; 24D	12A; 51A; 56C; 71K;
			235/40R17-90	22B; 22L; 24C; 24D	723; 73C; 74A; 74P

Verkaufsbezeichnung: **ACCORD SEDAN**

Fahrzeugtyp	Betriebserlaubnis	kW	Reifen	Auflagen zu Reifen	Auflagen
CL7	e6*2001/116*0091*..	103 - 140	225/45R17 90	22B; 22L; 24J; 24M	10B; 11G; 11H; 11K;
CL9	e6*2001/116*0092*..		235/40R17 90	22B; 22L; 24C; 24D	12A; 51A; 56C; 71K;
CN1	e6*2001/116*0096*..		235/45R17 93	22B; 22L; 24J; 24M	723; 73C; 74A; 74P
			245/40R17 91	22B; 22L; 24D; 57F; 687	

Verkaufsbezeichnung: **ACCORD TOURER**

Fahrzeugtyp	Betriebserlaubnis	kW	Reifen	Auflagen zu Reifen	Auflagen
CM1	e6*2001/116*0093*..	103 - 140	225/45R17 90	22B; 24J; 24M	10B; 11G; 11H; 11K;
CM2	e6*2001/116*0094*..		235/40R17 90	22B; 24C; 24D	12A; 51A; 56C; 71K;
CN2	e6*2001/116*0097*..		235/45R17 93	22B; 24J; 24M	723; 73C; 74A; 74P
			245/40R17 91	22B; 24D; 57F; 687	
CW1	e6*2001/116*0120*..	110 - 115	215/50R17 91	24J; 24M; 51J; 56G	Kombi; Frontantrieb;
CW2	e6*2001/116*0121*..		215/55R17 94	24J; 24M; 51J; 56G	10B; 11G; 11H; 11K;
CW3	e6*2001/116*0122*..	110 - 148	225/50R17 94	24J; 24M	12A; 51A; 56C; 71K;
			235/45R17 94	24J; 24M	723; 73C; 74A; 74P;
			235/50R17 96	21P; 21S; 22I; 24C; 24M	76S
			245/45R17 95	24J; 24M	

ANLAGE: 33 HONDA
 Hersteller: AEROTECHNIK Fahrzeugteile AG

Radtyp: H 067 8x17
 Stand: 27.04.2012

Seite: 2 von 7

Verkaufsbezeichnung: **CIVIC 4DR HYBRID**

Fahrzeugtyp	Betriebserlaubnis	kW	Reifen	Auflagen zu Reifen	Auflagen
FD3	e11*2001/116*0271*..	70	215/45R17 87	21P	10B; 11G; 11H; 11K; 12A; 51A; 56C; 71K; 723; 73C; 74A; 74P; SC4

Verkaufsbezeichnung: **CR-Z**

Fahrzeugtyp	Betriebserlaubnis	kW	Reifen	Auflagen zu Reifen	Auflagen
ZF1	e11*2007/46*0100*..	84	205/45R17 84 215/40R17 83 215/45R17 87 225/40R17 86	21P; 245; 65L 21P; 22I; 245 21P; 22I; 245 21B; 22I; 24J; 248	2-türig; Frontantrieb; 10B; 11G; 11H; 11K; 12A; 51A; 56C; 71K; 723; 729; 73C; 74A; 74P

Verkaufsbezeichnung: **HONDA ACCORD**

Fahrzeugtyp	Betriebserlaubnis	kW	Reifen	Auflagen zu Reifen	Auflagen
CL3 CL4	e11*98/14*0165*.. e11*98/14*0166*..	113	215/40R17 85 215/45R17 87 235/40R17 90	22B; 24C; 24D 21P; 22B; 24C; 24D; 54A 21B; 22B; 24C; 24D	10B; 11G; 11H; 11K; 12A; 51A; 56C; 71K; 723; 73C; 74A; 74P
CU1 CU2 CU3	e6*2001/116*0113*.. e6*2001/116*0114*.. e6*2001/116*0115*..	110 - 115 110 - 148	215/50R17 91 215/55R17 94 225/50R17 94 235/45R17 94 235/50R17 96 245/45R17 95	24J; 24M; 51J; 56G 24J; 24M; 51J; 56G 24J; 24M 24J; 24M 21P; 21S; 22I; 24C; 24D 24J; 24M	Stufenheck; Frontantrieb; 10B; 11G; 11H; 11K; 12A; 51A; 56C; 71K; 723; 73C; 74A; 74P; 76S

Verkaufsbezeichnung: **HONDA CIVIC**

Fahrzeugtyp	Betriebserlaubnis	kW	Reifen	Auflagen zu Reifen	Auflagen
EP1 EP2 EP4 EU5 EU6 EU7 EU8 EU9 EV1	e11*98/14*0173*.. e11*98/14*0174*.. e11*98/14*0188*.. e11*98/14*0158*.. e11*98/14*0159*.. e11*98/14*0160*.. e11*98/14*0161*.. e11*98/14*0189*.. e11*2001/116*0198*..	66 - 118	215/40R17 83 215/45R17	HAX; 22I 21P; 22I; 51G	10B; 11G; 11H; 11K; 12A; 51A; 56C; 71K; 723; 73C; 74A; 74P
EP3	e11*98/14*0175*..	147	205/45R17 84 215/40R17 83 215/45R17	21P; 22I; 65L 21P; 22I 21P; 22I; 51G	10B; 11G; 11H; 11K; 12A; 51A; 56C; 71K; 723; 73C; 74A; 74P

Verkaufsbezeichnung: **HONDA CIVIC 3DR**

Fahrzeugtyp	Betriebserlaubnis	kW	Reifen	Auflagen zu Reifen	Auflagen
FN1 FN3	e11*2001/116*0297*.. e11*2001/116*0298*..	103	205/50R17 89 215/45R17 91 225/45R17 91 235/40R17 90 235/45R17 94 245/40R17 91	21B; 22B; 24D; 24J; 65H 21P; 22I; 24D; 51J 21B; 22B; 24D; 24J 21B; 22B; 24D; 24J 21B; 22B; 24D; 24J 22B; 24D; 57F; 687	10B; 11G; 11H; 11K; 12A; 51A; 56C; 71K; 723; 729; 73C; 74A; 74P; 76S

ANLAGE: 33 HONDA
 Hersteller: AEROTECHNIK Fahrzeugteile AG

Radtyp: H 067 8x17
 Stand: 27.04.2012

Seite: 3 von 7

Verkaufsbezeichnung: **HONDA CIVIC 3DR**

Fahrzeugtyp	Betriebserlaubnis	kW	Reifen	Auflagen zu Reifen	Auflagen
FN2	e11*2001/116*0306*..	148	205/50R17 89	21B; 22B; 24D; 24J; 65H	10B; 11G; 11H; 11K; 12A; 51A; 56C; 71K; 723; 729; 73C; 74A; 74P; 76S
			215/45R17 91	21P; 22I; 24D; 51J	
			225/45R17 91	21B; 22B; 24D; 24J	
			235/40R17 90	21B; 22B; 24D; 24J	
			235/45R17 94	21B; 22B; 24D; 24J	
			245/40R17 91	22B; 24D; 57F; 687	
FN4	e11*2001/116*0334*..	73	225/45R17	21B; 22B; 24D; 24J; 51G	10B; 11G; 11H; 11K; 12A; 51A; 56C; 71K; 723; 729; 73C; 74A; 74P; 76S

Verkaufsbezeichnung: **HONDA CIVIC 5DR**

Fahrzeugtyp	Betriebserlaubnis	kW	Reifen	Auflagen zu Reifen	Auflagen
FK1	e11*2001/116*0255*..	61 -103	205/50R17 89	22I; 65H	nur bis e11*2001/116*0255*0 6; nur bis e11*2001/116*0256*0 6; nur bis e11*2001/116*0257*0 5; 10B; 11G; 11H; 11K; 12A; 51A; 56C; 71K; 723; 729; 73C; 74A; 74P; 76S
FK2	e11*2001/116*0256*..		215/45R17 91	24M; 51J	
FK3	e11*2001/116*0257*..		225/45R17 90	22I; 24J; 24M	
			235/40R17 90	22I; 24J; 24M	
			235/45R17 93	21P; 22I; 24J; 24M	
			245/40R17 91	22B; 24D; 57F; 687	

Verkaufsbezeichnung: **HONDA CR-V**

Fahrzeugtyp	Betriebserlaubnis	kW	Reifen	Auflagen zu Reifen	Auflagen
RD1	e6*95/54*0044*..	94 -108	225/50R17-94	22B; 22F; 24C; 24D; 367	10B; 11G; 11H; 11K; 12A; 51A; 56C; 71K; 723; 73C; 74A; 74P
RD3	e6*98/14*0076*..		245/45R17-95	22B; 22F; 24C; 24D; 367	
RD8	e11*98/14*0190*..	110	225/55R17 97	22B; 24J; 24M	ab e11*98/14*0190*02; 10B; 11G; 11H; 11K; 12A; 51A; 56C; 71K; 723; 73C; 74A; 74P
RD8	e11*98/14*0190*..	110	225/50R17 94	22B; 24C; 24D	nur bis e11*98/14*0190*01; 10B; 11G; 11H; 11K; 12A; 51A; 56C; 71K; 723; 73C; 74A; 74P
			225/55R17 97	22B; 24C; 24D	
			245/45R17 95	22B; 24C; 24D	
RD9	e11*2001/116*0234*..	103	225/55R17 97	22B; 24J; 24M	10B; 11G; 11H; 11K; 12A; 51A; 56C; 71K; 723; 73C; 74A; 74P
RE5	e11*2001/116*0301*..	103 -122	225/65R17 102	24J	Allradantrieb; 10B; 11G; 11H; 11K; 12A; 51A; 56C; 71K; 723; 73C; 74A; 74P; 76S
RE6	e11*2001/116*0302*..		235/55R17 99	24J; 24M	
RE7	e11*2001/116*0322*..		235/60R17 102	24J; 24M	
			245/55R17 102	22I; 24C; 24M	
			255/50R17 101	22I; 24C; 24M	

ANLAGE: 33 HONDA
 Hersteller: AEROTECHNIK Fahrzeugteile AG

Radtyp: H 067 8x17
 Stand: 27.04.2012

Seite: 4 von 7

Verkaufsbezeichnung: **HONDA FR-V**

Fahrzeugtyp	Betriebserlaubnis	kW	Reifen	Auflagen zu Reifen	Auflagen
BE1	e6*2001/116*0099*..	92 - 110	205/50R17 89	65H	10B; 11G; 11H; 11K; 12A; 51A; 56C; 71K; 723; 73C; 74A; 74P
BE3	e6*2001/116*0100*..		215/45R17 87	5ET	
BE5	e6*2001/116*0104*..		215/45R17 91		
			225/45R17 90	24J; 24M	
			235/40R17 90	24J; 24M	
			235/45R17 93	21P; 24J; 24M	
			245/40R17 91	21P; 22I; 24C; 24D	

Verkaufsbezeichnung: **HONDA HR-V**

Fahrzeugtyp	Betriebserlaubnis	kW	Reifen	Auflagen zu Reifen	Auflagen
GH1	e6*98/14*0062*..	77 - 91	215/50R17-91	24C; 24D; 56G	10B; 11G; 11H; 11K; 12A; 51A; 56C; 71K; 723; 73C; 74A; 74P
GH2	e6*98/14*0063*..		225/45R17 91	24C; 24D	
GH3	e6*98/14*0067*..				
GH4	e6*98/14*0068*..				

Verkaufsbezeichnung: **HONDA INTEGRA TYPE R**

Fahrzeugtyp	Betriebserlaubnis	kW	Reifen	Auflagen zu Reifen	Auflagen
DC2	e6*95/54*0052*..	140	205/40R17-80	21B; 22B; 24C; 24M	10B; 11G; 11H; 11K; 12A; 51A; 56C; 71K; 723; 73C; 74A; 74P

Verkaufsbezeichnung: **HONDA PRELUDE**

Fahrzeugtyp	Betriebserlaubnis	kW	Reifen	Auflagen zu Reifen	Auflagen
BB6	e6*95/54*0037*..	136 - 147	215/40R17 87	21J; 22B; 22F; 24C; 24D	10B; 11G; 11H; 11K; 12A; 51A; 56C; 71K; 723; 73C; 74A; 74P
BB8	e6*95/54*0038*..		215/45R17 87	21J; 22B; 22F; 24C; 24D; 54A	

Auflagen

- 10B) Die mindestens erforderlichen Geschwindigkeitsbereiche der zu verwendenden Reifen sind unter Berücksichtigung der Loadindexe, mit Ausnahme der Reifen mit M+S-Profil, den Fahrzeugpapieren zu entnehmen, soweit im Verwendungsbereich keine Abweichungen festgelegt sind.
- 11G) Die Brems-, Lenkungsaggregate und das Fahrwerk mit Ausnahme von Sonder-Fahrwerksfedern müssen, sofern diese durch keine weiteren Auflagen berührt werden, dem Serienstand entsprechen. Für die Sonder-Fahrwerksfedern muß eine Allgemeine Betriebserlaubnis oder ein Teilegutachten vorliegen; gegen die Verwendung der Rad/Reifenkombination dürfen keine technischen Bedenken bestehen. Wird gleichzeitig mit dem Anbau der Sonderräder eine Fahrwerksänderung vorgenommen, so ist diese und ihre Auswirkung auf den Anbau der Sonderräder gesondert zu beurteilen.
- 11H) Wird das serienmäßige Ersatzrad verwendet, soll mit mäßiger Geschwindigkeit und nicht länger als erforderlich gefahren werden. Hierbei müssen die serienmäßigen Befestigungsteile verwendet werden. Bei Fahrzeugausführungen mit Allradantrieb ist bei Verwendung des Ersatzrades darauf zu achten, daß nur Reifen mit gleich großem Abrollumfang zulässig sind.
- 11K) Der vorschriftsmäßige Zustand des Fahrzeuges ist durch einen amtlich anerkannten Sachverständigen oder Prüfer für den Kraftfahrzeugverkehr oder einen Kraftfahrzeugsachverständigen oder einen Angestellten nach Abschnitt 4 der Anlage VIIIb zur StVZO unter Angabe von FAHRZEUGHERSTELLER, FAHRZEUGTYP und FAHRZEUGIDENTIFIZIERUNGSNUMMER auf einem Nachweis entsprechend dem im Beispielkatalog zum §19 StVZO veröffentlichten Muster bescheinigen zu lassen.
- 12A) Die Verwendung von Schneeketten ist nicht möglich, es sei denn, dass für den hier aufgeführten Fahrzeugtyp eine weitere Umrüstmöglichkeit im Gutachten aufgeführt ist.

- Für diese Umrüstung mit der Einschränkung in Spalte Auflagen "Reifen mit Schneeketten" sind die dort aufgeführten Auflagen und Hinweise zu beachten.
- 21B) Durch Anlegen der vorderen Radhausausschnittkanten und Kunststoffinnenkotflügel über die gesamte Radhausausschnittkantenlänge ist die Freigängigkeit der Rad/Reifen-Kombination herzustellen.
 - 21J) Durch Aufweiten bzw. Ausstellen der vorderen Radhäuser im Bereich der Radaußenseite über die gesamte Radhausausschnittkantenlänge ist die Freigängigkeit der Rad/Reifen-Kombination herzustellen.
 - 21P) Durch Anlegen der vorderen Radhausausschnittkanten und Kunststoffinnenkotflügel über die gesamte Radhausausschnittkantenlänge ist die Freigängigkeit der Rad/Reifen-Kombination unter Berücksichtigung der maximal zulässigen Betriebsbreite nach ETRTO bzw. WdK (1,04 fache Nennbreite des Reifens) herzustellen.
 - 21S) Durch Anlegen der Kunststoffinnenkotflügel auf der Radaußenseite an die vorderen Radhäuser über die gesamte Radhausausschnittkantenlänge ist die Freigängigkeit der Rad/Reifen-Kombination unter Berücksichtigung der maximal zulässigen Betriebsbreite nach ETRTO bzw. WdK (1,04 fache Nennbreite des Reifens) herzustellen.
 - 22B) Durch Anlegen der hinteren Radhausausschnittkanten und Kunststoffinnenkotflügel über die gesamte Radhausausschnittkantenlänge ist die Freigängigkeit der Rad/Reifen-Kombination herzustellen.
 - 22F) Durch Aufweiten bzw. Ausstellen der hinteren Radhäuser im Bereich der Radaußenseite über die gesamte Radhausausschnittkantenlänge ist die Freigängigkeit der Rad/Reifen-Kombination herzustellen.
 - 22I) Durch Anlegen der hinteren Radhausausschnittkanten und Kunststoffinnenkotflügel über die gesamte Radhausausschnittkantenlänge ist die Freigängigkeit der Rad/Reifen-Kombination unter Berücksichtigung der maximal zulässigen Betriebsbreite nach ETRTO bzw. WdK (1,04 fache Nennbreite des Reifens) herzustellen.
 - 22L) Durch Kürzen bis zum Schraubenkopf und komplettes Umbiegen der Befestigungslasche der Heckschürzenbefestigung ist eine ausreichende Freigängigkeit der Rad/Reifen-Kombination herzustellen.
 - 245) Die Radabdeckung an Achse 1 ist durch Ausstellen der Frontschürze und des Kotflügels oder durch Anbau von dauerhaft befestigten Karosserieteilen im Bereich 30 Grad vor der Radmitte herzustellen. Je nach Rüstzustand des Fahrzeuges (z. B. Fahrzeugtieferlegung, Radabdeckungsverbreiterung, usw.) kann es möglich sein, dass die Radabdeckung ausreichend ist. Die gesamte Breite der Rad/Reifenkombination muss, unter Beachtung des maximal möglichen Betriebsmaßes des Reifens (1,04 fache der Nennbreite des Reifens), im oben genannten Bereich abgedeckt sein.
 - 248) Die Radabdeckung an Achse 2 ist durch Ausstellen der Heckschürze und des Kotflügels oder durch Anbau von dauerhaft befestigten Karosserieteilen im Bereich 50 Grad hinter der Radmitte herzustellen. Je nach Rüstzustand des Fahrzeuges (z. B. Fahrzeugtieferlegung, Radabdeckungsverbreiterung, usw.) kann es möglich sein, dass die Radabdeckung ausreichend ist. Die gesamte Breite der Rad/Reifenkombination muss, unter Beachtung des maximal möglichen Betriebsmaßes des Reifens (1,04 fache der Nennbreite des Reifens), im oben genannten Bereich abgedeckt sein.
 - 24C) Die Radabdeckung an Achse 1 ist durch Ausstellen der Frontschürze und des Kotflügels oder durch Anbau von dauerhaft befestigten Karosserieteilen im Bereich 30 Grad vor der Radmitte und 50 Grad hinter der Radmitte herzustellen. Die gesamte Breite der Rad/Reifenkombination muss, unter Beachtung des maximal möglichen Betriebsmaßes des Reifens (1,04 fache der Nennbreite des Reifens), im oben genannten Bereich abgedeckt sein.
 - 24D) Die Radabdeckung an Achse 2 ist durch Ausstellen der Heckschürze und des Kotflügels oder durch Anbau von dauerhaft befestigten Karosserieteilen im Bereich 30 Grad vor der Radmitte und 50 Grad hinter der Radmitte herzustellen. Die gesamte Breite der Rad/Reifenkombination muss, unter Beachtung des maximal möglichen Betriebsmaßes des Reifens (1,04 fache der Nennbreite des Reifens), im oben genannten Bereich abgedeckt sein.
 - 24J) Die Radabdeckung an Achse 1 ist durch Ausstellen der Frontschürze und des Kotflügels oder durch Anbau von dauerhaft befestigten Karosserieteilen im Bereich 30 Grad vor der Radmitte und 50 Grad hinter der Radmitte herzustellen. Je nach Rüstzustand des Fahrzeuges (z. B. Fahrzeugtieferlegung,

- Radabdeckungsverbreiterung, usw.) kann es möglich sein, dass die Radabdeckung ausreichend ist. Die gesamte Breite der Rad/Reifenkombination muss, unter Beachtung des maximal möglichen Betriebsmaßes des Reifens (1,04 fache der Nennbreite des Reifens), im oben genannten Bereich abgedeckt sein.
- 24M) Die Radabdeckung an Achse 2 ist durch Ausstellen der Heckschürze und des Kotflügels oder durch Anbau von dauerhaft befestigten Karosserieteilen im Bereich 30 Grad vor der Radmitte und 50 Grad hinter der Radmitte herzustellen. Je nach Rüstzustand des Fahrzeuges (z. B. Fahrzeugtieferlegung, Radabdeckungsverbreiterung, usw.) kann es möglich sein, dass die Radabdeckung ausreichend ist. Die gesamte Breite der Rad/Reifenkombination muss, unter Beachtung des maximal möglichen Betriebsmaßes des Reifens (1,04 fache der Nennbreite des Reifens), im oben genannten Bereich abgedeckt sein.
- 367) Durch Begrenzen des Lenkeinschlages oder durch Nacharbeit der vorderen Radhäuser im Bereich der Radinnenseite ist eine ausreichende Freigängigkeit der Rad/Reifen-Kombination herzustellen.
- 51A) Der vom Fahrzeughersteller (siehe Betriebsanleitung oder Reifenfülldruckhinweis am Fahrzeug) bzw. Reifenhersteller vorgeschriebene Reifenfülldruck ist zu beachten.
Die Verwendung von Reifen mit Notlaufeigenschaften ist laut Hersteller nur mit Reifenfülldrucküberwachungssystem zulässig.
- 51G) Die Verwendung dieser Rad/Reifen-Kombination ist nur zulässig, wenn dieser Reifen in den Fahrzeugpapieren bereits serienmäßig eingetragen oder vom Fahrzeughersteller, s. Auszug aus der EG-Genehmigung des Fahrzeuges (EG-Übereinstimmungsbescheinigung), freigegeben ist. Der Loadindex, das Geschwindigkeitssymbol, die M+S-Kennzeichnung, die Reifenfabrikate der Fahrzeugpapiere, die Hinweise und die Empfehlungen des Fahrzeugherstellers sind bei Verwendung dieser Reifengröße zu beachten.
- 51J) Die Verwendung dieser Reifengröße ist nur zulässig, wenn die Reifennennbreite, der in den Fahrzeugpapieren serienmäßig eingetragenen Mindestreifengröße, nicht unterschritten wird.
- 54A) Es ist der Nachweis zu erbringen, daß die Anzeigen von Geschwindigkeitsmesser und Wegstreckenzähler innerhalb der zulässigen Toleranzen liegen. Sofern eine Angleichung durchgeführt wird, ist dies bei der Beurteilung weiterer Rad/Reifen-Kombinationen in den Fahrzeugpapieren zu berücksichtigen.
- 56C) Die Bezieher der Sonderräder sind darauf hinzuweisen, daß die Montage der Reifen wegen der Felgenbettform nur von der Radinnenseite erfolgen darf.
- 56G) Es ist eine Bestätigung des Reifenherstellers über die Montierbarkeit der Reifengröße auf dieser Felge erforderlich. Es wird empfohlen, den Nachweis der Eignung bei den Fahrzeugpapieren mitzuführen.
- 57F) Die Verwendung dieser Reifengröße ist auf dieser Radgröße nur an der Hinterachse zulässig.
- 5ET) Die Verwendung dieser Reifengröße ist nur zulässig an Fahrzeugausführungen bis zu einer zulässigen Achslast von 1090kg.
- 65H) Sofern Reifen der Größe 205/50 R 17 auf der Felge 8 J x 17 verwendet werden, ist eine Freigabe des Reifenherstellers erforderlich, es wird empfohlen den Nachweis der Eignung bei den Fahrzeugpapieren mitzuführen.
Alle an ein und derselben Achse montierten Reifen müssen vom gleichen Reifentyp sein.
- 65L) Sofern Reifen der Größe 205/45 R 17 auf der Felge 8 J x 17 verwendet werden, ist eine Freigabe des Reifenherstellers erforderlich, es wird empfohlen den Nachweis der Eignung bei den Fahrzeugpapieren mitzuführen.
Alle an ein und derselben Achse montierten Reifen müssen vom gleichen Reifentyp sein.
- 687) Folgende Rad/Reifen-Kombination ist zulässig:
- | | |
|--------------|--------------|
| | Reifengröße: |
| Vorderachse: | 225/45R17 |
| Hinterachse: | 245/40R17 |
- Ist eine der beiden Reifengrößen im Gutachten nicht aufgeführt, so ist die nicht aufgeführte Reifengröße

nur auf einer anderen Felgenreöße zulässig.

Die erforderlichen Auflagen und Hinweise sind achsweise zu beachten.

An Fahrzeugausführungen mit automatischem Blockierverhinderer (ABV) bzw. Antriebsschlupfregelung (ASR) dürfen nur Reifen verwendet werden, deren Differenz im Abrollumfang kleiner als 1% ist. Es ist eine Bestätigung des Reifenherstellers über die tatsächlichen Abrollumfänge erforderlich; es wird empfohlen den Nachweis der Eignung bei den Fahrzeugpapieren mitzuführen.

Alle an ein und derselben Achse montierten Reifen müssen vom gleichen Reifentyp sein.

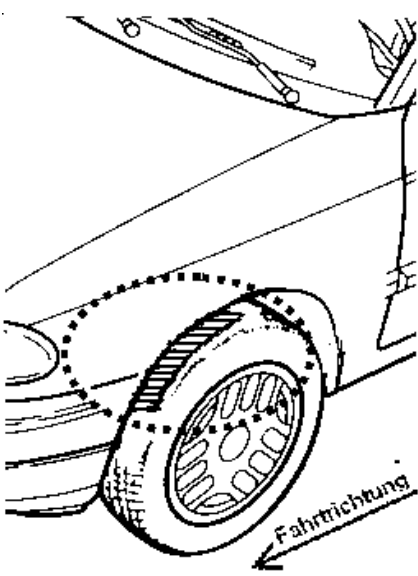
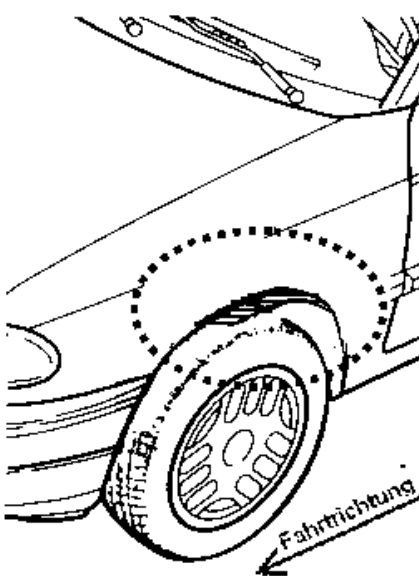
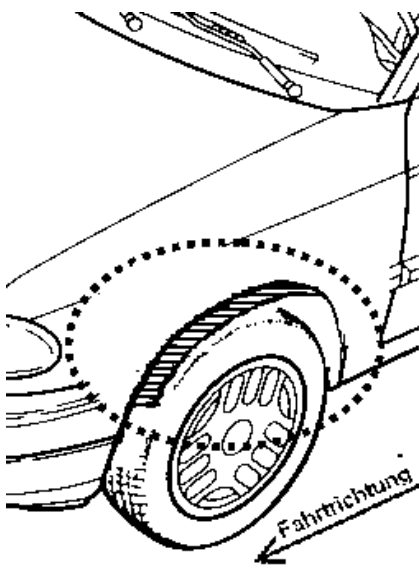
- 71K) Zum Auswuchten der Sonderräder dürfen an der Felgenaußenseite nur Klebegewichte unterhalb des Tiefbetts angebracht werden.
- 723) Es ist nur die Verwendung von Metallschraubventilen mit Überwurfmutter von außen, die weitgehend den Normen (DIN, E.T.R.T.O. bzw. Tire and Rim) entsprechen und die für einen Ventilloch-Nenn Durchmesser von 11,3 mm geeignet sind, zulässig.
Das Ventil darf nicht über den Felgenrand hinausragen. Es sind die Montagehinweise des Ventilherstellers zu beachten.
- 729) Bei Fahrzeugen mit serienmäßigen Reifenfülldruckkontrollsystem mit Druckmesssensor am Rad kann das serienmäßige System verwendet werden, wenn beim Einbau in Sonderräder die Hinweise des Fahrzeugherstellers bzw. des Systemherstellers und bei nachgerüsteten Reifenfülldrucksensoren die Einbauanleitung des Teileherstellers beachtet werden.
- 73C) Es ist nur die Verwendung von schlauchlosen Reifen zulässig.
- 74A) Es dürfen nur die vom Radhersteller mitzuliefernden Radbefestigungsteile verwendet werden, dabei ist die Gewindegröße der serienmäßigen Befestigungsteile zu beachten. Bei Verwendung von Radschrauben, ist die, in der Anlage zum Gutachten, dem Fahrzeug zugeordnete Schaftlänge zu beachten.
- 74P) Radausführungen mit Zentrierring im Mittenloch sind nur zulässig, wenn die im Gutachten beschriebenen Zentrierringe verwendet werden.
- 76S) Die Verwendung dieser Radgröße ist nicht zulässig an Fahrzeugausführungen, die serienmäßig mit mindestens 18-Zoll-Rädern ausgerüstet sind.
- HAX) Die Verwendung dieser Rad/Reifen-Kombination ist nur zulässig an Fahrzeugausführungen, wenn die Reifengröße 215/45R17 (anderes Lengetriebe) serienmäßig vom Fahrzeughersteller in den Fahrzeugpapieren bereits eingetragen ist.
- SC4) Die Verwendung dieser Rad/Reifenkombination hat Einfluß auf den Kraftstoffverbrauch. Bei Fahrzeugausführungen, die in den Fahrzeugpapieren unter Ziff. 14: ;3L bzw. 5L (z. B. EURO 3;5L, EURO 4;5L usw.) / Schlüssel-Nr. zu Ziff. 14.1: (z. B. 0445, 0463 usw.) beschrieben sind, ist eine unverzügliche Berichtigung nach §27 Abs. 1a StVZO der Fahrzeugpapiere unter Ziff. 14: (z. B. EURO 3, EURO 4 usw.) / Schlüssel-Nr. zu Ziff. 14.1: (z. B. 0462) durchzuführen.

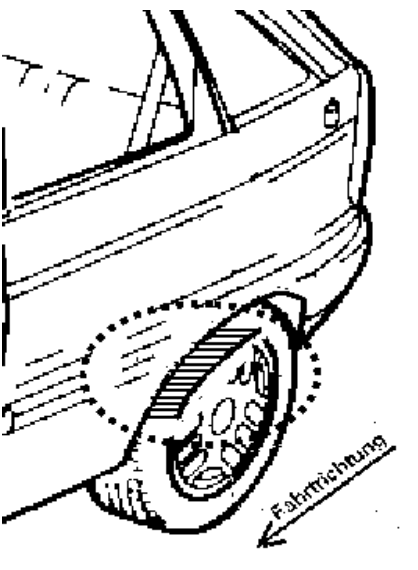
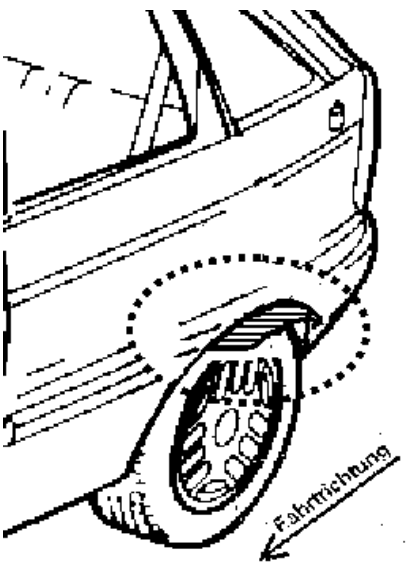
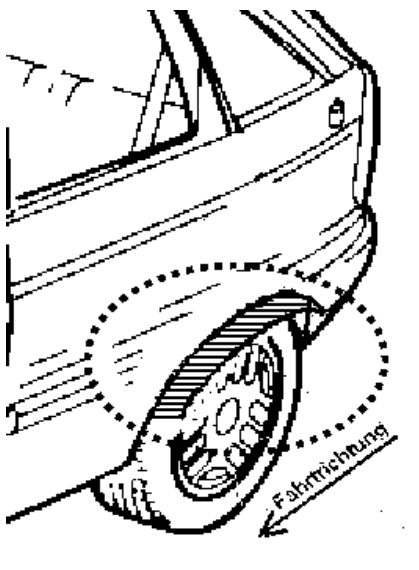
ANLAGE: Radabdeckung
 Hersteller: AEROTECHNIK Fahrzeugteile AG

Radtyp: H 067 8x17
 Stand: 27.04.2012

Hinweisblatt zu den im Gutachten genannten Radabdeckungsauflagen Nr. 241 – 248, 24C, 24D, 24J und 24M.

Die nachfolgenden Bilder stellen die Hilfsmittel zur Erfüllung der Radabdeckung dar, die in den Radabdeckungsauflagen beschrieben sind.

Vorderachse		
Bereich 30 Grad vor der Radmitte Zu Auflage 241 bzw. 245	Bereich 50 Grad hinter der Radmitte Zu Auflage 242 bzw. 246	Bereich 30 Grad vor und 50 Grad hinter der Radmitte Zu Auflage 241,242,245, 246,24C,24J
		

Hinterachse		
Bereich 30 Grad vor der Radmitte Zu Auflage 243 bzw. 247	Bereich 50 Grad hinter der Radmitte Zu Auflage 244 bzw. 248	Bereich 30 Grad vor und 50 Grad hinter der Radmitte Zu Auflage 243,244,247,248,24D,24M
		

Zusatzinformation

Radtyp :H 067 8x17
Hersteller :AEROTECHNIK Fahrzeugteile AG
Stand :27.04.2012



Zu Auflage 21B:

Durch Nacharbeit im Bereich der vorderen Radhausausschnittkanten bzw. der Kunststoffinnenkotflügel in diesem Bereich über die gesamte Radhausausschnittkantenlänge ist eine ausreichende Freigängigkeit der Rad/Reifen-Kombination herzustellen.

Zu Auflage 21P:

Durch Nacharbeit im Bereich der vorderen Radhausausschnittkanten bzw. der Kunststoffinnenkotflügel in diesem Bereich über die gesamte Radhausausschnittkantenlänge ist eine ausreichende Freigängigkeit der Rad/Reifen-Kombination unter Berücksichtigung der maximal zulässigen Betriebsbreite nach ETRTO bzw. WdK (1,04 fache Nennbreite des Reifens) herzustellen.

Zu Auflage 22B:

Durch Nacharbeit im Bereich der hinteren Radhausausschnittkanten bzw. der Kunststoffinnenkotflügel in diesem Bereich über die gesamte Radhausausschnittkantenlänge ist eine ausreichende Freigängigkeit der Rad/Reifen-Kombination herzustellen.

Zu Auflage 22I:

Durch Nacharbeit im Bereich der hinteren Radhausausschnittkanten bzw. der Kunststoffinnenkotflügel in diesem Bereich über die gesamte Radhausausschnittkantenlänge ist eine ausreichende Freigängigkeit der Rad/Reifen-Kombination unter Berücksichtigung der maximal zulässigen Betriebsbreite nach ETRTO bzw. WdK (1,04 fache Nennbreite des Reifens) herzustellen.

Zu Auflage 26P:

Durch Nacharbeit im Bereich der vorderen Radhausausschnittkanten bzw. der Kunststoffinnenkotflügel in diesem Bereich um den im "ANHANG: Nacharbeitsprofile Fahrzeuge" unter gleicher Anlagennummer genannten Betrag x [mm] nach vorne und y [mm] nach hinten ist eine ausreichende Freigängigkeit der Rad/Reifen-Kombination unter Berücksichtigung der maximal zulässigen Betriebsbreite nach ETRTO bzw. WdK (1,04 fache Nennbreite des Reifens) herzustellen.

Zu Auflage 27I:

Durch Nacharbeit im Bereich der hinteren Radhausausschnittkanten bzw. der Kunststoffinnenkotflügel in diesem Bereich um den im "ANHANG: Nacharbeitsprofile Fahrzeuge" unter gleicher Anlagennummer genannten Betrag x [mm] nach vorne und y [mm] nach hinten ist eine ausreichende Freigängigkeit der Rad/Reifen-Kombination unter Berücksichtigung der maximal zulässigen Betriebsbreite nach ETRTO bzw. WdK (1,04 fache Nennbreite des Reifens) herzustellen.

Zu Auflage 681:

Die Eignung folgender Reifenfabrikate wird bestätigt:

Vorderachse:	Reifengröße:
Hinterachse:	215/45R17
Hersteller:	245/40R17
BRIDGESTONE	Typ:
CONTINENTAL	S-01, S-03
FULDA	ContiSportContact 2
	Carat Extremo

Zusatzinformation

Radtyp :H 067 8x17
Hersteller :AEROTECHNIK Fahrzeugteile AG
Stand :27.04.2012



Seite: 2 von 3

GOODYEAR	Eagle F1
MICHELIN	MXX3, Pilot Sport
PIRELLI	P ZERO
SEMPERIT	Direction Sport
TOYO	Proxes T1-S
UNIROYAL	Rainsport 1
TOYO	Proxes T1-S
YOKOHAMA	AVS Sport

Am Fahrzeug sind nur Reifen eines Herstellers, Profiltyps und einer Geschwindigkeitskategorie zulässig.

Zu Auflage 684:

Die Eignung folgender Reifenfabrikate wird bestätigt:

Vorderachse:	Reifengröße:
Hinterachse:	215/45R17
Hersteller:	235/40R17
BRIDGESTONE	Typ:
CONTINENTAL	S-01, S-02, S-03 S-03
DUNLOP	ContiSportContact, ContiSportContact 2
FULDA	SP Sport 8000
GOODYEAR	Y3000, Carat Extremo
FULDA	EAGLE F1
MICHELIN	Carat Extremo
PIRELLI	MXX 3, Pilot Sport
SEMPERIT	P7000
TOYO	Direction-sport
UNIROYAL	Proxes T1, Proxes T1-S
YOKOHAMA	RainSport 1
	AVS S1-Z, AVS Sport, A539

Am Fahrzeug sind nur Reifen eines Herstellers, Profiltyps und einer Geschwindigkeitskategorie zulässig.

Zu Auflage 687:

Die Eignung folgender Reifenfabrikate wird bestätigt:

Vorderachse:	Reifengröße:
Hinterachse:	225/45R17
Hersteller:	245/40R17
BRIDGESTONE	Typ:
CONTINENTAL	S-01, S-02, S-03
DUNLOP	ContiSportContact, ContiSportContact 2
FULDA	SP SPORT 8000, SP Sport 8080, SP Sport 9000
GOODYEAR	Carat Extremo
MICHELIN	Eagle F1
TOYO	MXX3, Pilot Sport
UNIROYAL	ProxesT1-S nicht an Fz. mit Antriebsschlupregelung
YOKOHAMA	RainSport 1
	AVS Sport

Am Fahrzeug sind nur Reifen eines Herstellers, Profiltyps und einer Geschwindigkeitskategorie zulässig.

Zu Auflage 68E:

Zusatzinformation

Radtyp :H 067 8x17
Hersteller :AEROTECHNIK Fahrzeugteile AG
Stand :27.04.2012



Seite: 3 von 3

Die Eignung folgender Reifenfabrikate wird bestätigt:

Vorderachse:	Reifengröße:
Hinterachse:	225/45R17
Hersteller:	255/40R17
BRIDGESTONE	Typ:
DUNLOP	S-01, S-02
CONTINENTAL	Sp Sport 8000, SP Sport 9000, SP Sport 2000E
GOODYEAR	ContiSportContact 2
MICHELIN	EAGLE F1
PIRELLI	MXX 3, Pilot Sport
YOKOHAMA	PZERO
	AVS Sport, AVS-S1-z

Am Fahrzeug sind nur Reifen eines Herstellers, Profiltyps und einer Geschwindigkeitskategorie zulässig.