

## TEILEGUTACHTEN

### TGA-Art: 13.1

### 366-0355-08-WIRD-TG/N7

Hersteller: AEROTECHNIK Fahrzeugteile AG

CH-8260 Stein am Rhein

Art: Sonderrad 9 J X 20 H2

Typ: H 067 9x20

Nach § 19 (3) StVZO ist bei Vorliegen eines Teilegutachtens nach Anlage XIX StVZO die Abnahme des Ein- oder Anbaus unverzüglich durch einen amtlich anerkannten Sachverständigen oder Prüfer für den Kraftfahrzeugverkehr oder durch einen Kraftfahrzeugsachverständigen oder Angestellten einer amtlich anerkannten Überwachungsorganisation durchzuführen und der ordnungsgemäße Ein- oder Anbau bestätigen zu lassen.

Die in den Anlagen aufgeführten Fahrzeugtypen entsprechen auch nach erfolgter Umrüstung den heute gültigen Vorschriften der StVZO. Das vorliegende Teilegutachten verliert seine Gültigkeit, wenn sich durch Umrüstung berührte Bauvorschriften der StVZO ändern oder an den Kraftfahrzeugen Änderungen eintreten, die die Begutachtungspunkte beeinflussen.

#### **0. Hinweise für den Fahrzeughalter**

##### **Unverzügliche Durchführung und Bestätigung der Änderungsabnahme:**

Durch die vorgenommene Änderung erlischt die Betriebserlaubnis des Fahrzeuges, wenn nicht unverzüglich die gemäß StVZO § 19 Abs. 3 vorgeschriebene Änderungsabnahme durchgeführt und bestätigt wird oder festgelegte Auflagen nicht eingehalten werden!

Nach der Durchführung der technischen Änderung ist das Fahrzeug unter Vorlage des vorliegenden Teilegutachtens unverzüglich einem amtlich anerkannten Sachverständigen oder Prüfer einer Technischen Prüfstelle oder einem Prüflingenieur einer amtlich anerkannten Überwachungsorganisation zur Durchführung und Bestätigung der vorgeschriebenen Änderungsabnahme vorzuführen.

##### **Einhaltung von Hinweisen und Auflagen:**

Die unter III. und IV. aufgeführten Hinweise und Auflagen sind dabei zu beachten.

##### **Mitführen von Dokumenten:**

Nach der durchgeführten Abnahme ist der Nachweis mit der Bestätigung über die Änderungsabnahme mit den Fahrzeugpapieren mitzuführen und zuständigen Personen auf Verlangen vorzuzeigen; dies entfällt nach erfolgter Berichtigung der Fahrzeugpapiere.

##### **Berichtigung der Fahrzeugpapiere:**

Die Berichtigung der Fahrzeugpapiere durch die zuständige Zulassungsbehörde ist durch den Fahrzeughalter entsprechend der Festlegung in der Bestätigung der ordnungsgemäßen Änderung zu beantragen.

Weitere Festlegungen sind der Bestätigung der ordnungsgemäßen Änderung zu entnehmen.

Fahrzeugteil: Sonderrad 9 J X 20 H2  
Antragsteller: AEROTECHNIK Fahrzeugteile AG

Radtyp: H 067 9x20  
Stand: 15.03.2013

Seite: 2 von 5

**Weitere Hinweise**

Die LM-Sonderräder können auch mit H 067 20x9JJ gekennzeichnet sein.  
Der Radtyp wird auch mit H 067 in Verbindung mit der Radgröße 9x20 gekennzeichnet.

Für Räder der Radausführungen die nur an der Hinterachse zulässig sind, ist an der Vorderachse der Radtyp H 067 8x20 zu verwenden.

Für Räder der Radausführungen die nur an der Vorderachse zulässig sind, ist an der Hinterachse der Radtyp H 067 10x20 zu verwenden. Die in den entsprechenden Gutachten aufgeführten Auflagen und Hinweise sind achsweise zu beachten.

Die Bezieher der Sonderräder sind darauf hinzuweisen, daß die Montage der Reifen wegen der Felgenbettform nur von der Radinnenseite erfolgen darf.

Folgende Sonderrad-Ausführungen müssen mit Distanzscheiben verwendet werden, siehe folgende Auflistung:

| Sonderradausführung | mit Distanzscheibe | ergibt Einpresstiefe |
|---------------------|--------------------|----------------------|
| 305112571DS         | S22029-10mm        | 30 mm                |
| 355112666DS         | S22022-5mm         | 35 mm                |
| 305112666DS         | S22023-10mm        | 30 mm                |
| 305120726DS         | S12124-10mm        | 30 mm                |
| 155120726DS         | S13111-25mm        | 15 mm                |

Die Basisräder 405112571, 405112666 und 405120726 von den o.g. Sonderradausführungen mit Distanzscheiben sind mit ET 40 gekennzeichnet.

Die Radausführungen 305120726DS und 405120726 wurden aktualisiert.

**I. Übersicht**

| Ausführung  | Ausführungsbezeichnung |                                     | Loch-<br>kreis<br>(mm) /<br>-zahl | Mitten-<br>loch<br>(mm) | Ein-<br>preß-<br>tiefe<br>(mm) | zul.<br>Rad-<br>last<br>(kg) | zul.<br>Abroll-<br>umf.<br>(mm) | gültig<br>ab<br>Fertig.<br>Datum |
|-------------|------------------------|-------------------------------------|-----------------------------------|-------------------------|--------------------------------|------------------------------|---------------------------------|----------------------------------|
|             | Kennzeichnung<br>Rad   | Kennzeichnung<br>Z-Ring / D-Scheibe |                                   |                         |                                |                              |                                 |                                  |
| 305112571DS | H 067 9x20 PCD 112     | S22029-10mm                         | 112/5                             | 57,1                    | 30                             | 875                          | 2275                            | 01/08                            |
| 405112571   | H 067 9x20 PCD 112     | Ø73.1 Ø57.1                         | 112/5                             | 57,1                    | 40                             | 875                          | 2275                            | 01/08                            |
| 305112666DS | H 067 9x20 PCD 112     | S22023-10mm                         | 112/5                             | 66,6                    | 30                             | 875                          | 2275                            | 01/08                            |
| 355112666DS | H 067 9x20 PCD 112     | S22022-5mm                          | 112/5                             | 66,6                    | 35                             | 875                          | 2275                            | 01/08                            |
| 405112666   | H 067 9x20 PCD 112     | Ø73.1 Ø66.6                         | 112/5                             | 66,6                    | 40                             | 875                          | 2275                            | 01/08                            |
| 155120726DS | H 067 9x20 PCD 120     | S13111-25mm                         | 120/5                             | 72,6                    | 15                             | 875                          | 2275                            | 01/08                            |
| 305120726DS | H 067 9x20 PCD 120     | S12124-10mm                         | 120/5                             | 72,6                    | 30                             | 875                          | 2275                            | 01/08                            |
| 405120726   | H 067 9x20 PCD 120     | ohne                                | 120/5                             | 72,6                    | 40                             | 875                          | 2275                            | 01/08                            |
| 405120741   | H 067 9x20 PCD 120     | ohne                                | 120/5                             | 74,1                    | 40                             | 875                          | 2275                            | 01/08                            |

**I.1. Beschreibung der Sonderräder**

Hersteller : AEROTECHNIK Fahrzeugteile AG  
CH-8260 Stein am Rhein

Handelsmarke : Barracuda (VOLTEC T6)

Art der Sonderräder : LM-Sonderräder, einteilig, Mittenbohrung mit einer Kappe abgedeckt

Korrosionsschutz : Einbrennlack wahlweise Verchromung

Masse des Rades : ca. 14,5 kg

**I.2. Radanschluß**

siehe Anlage

**I.3. Kennzeichnung der Sonderräder**

An den Sonderrädern wird folgende Kennzeichnung an der Außen- bzw. Innenseite eingegossen bzw. eingepreßt, siehe Beispiel der Radausführung 305120726DS:

|                        |              |   |
|------------------------|--------------|---|
|                        | : Außenseite | : Innenseite                              |
| Radausführung          | : --         | : H 067 9x20 PCD 120                      |
| Radgröße               | : --         | : 9 J X 20 H2                             |
| Einpreßtiefe           | : --         | : ET30                                    |
| Herstellungsdatum      | : --         | : Fertigungsmonat und -jahr<br>z.B. 01.08 |
| Japan. Prüfwertzeichen | : JWL        | : --                                      |
| Weitere Kennzeichnung  | : --         | : T367                                    |

Zusätzlich können an der Radinnenseite bzw. -außenseite verschiedene Kontrollzeichen angebracht sein.

**I.4. Verwendungsbereich**

Die Sonderräder sind für Personenkraftwagen vorgesehen.

**II. Sonderradprüfung****II.1. Felge**

Die Maße und Toleranzen der Felgenkontur entsprechen der E.T.R.T.O. Norm, wobei Innen- und Außenseite spiegelbildlich vertauscht sind. Gegen das spiegelbildlich ausgeführte Tiefbett bestehen keine technischen Bedenken.

**II.2. Werkstoff der Sonderräder:**

Zusammensetzung, Festigkeitswerte und Korrosionsverhalten des Werkstoffes sind in der Beschreibung des Herstellers aufgeführt; diese Angaben wurden durch uns nicht überprüft.

**II.3. Festigkeitsprüfung:**

Ein Festigkeitsnachweis vom TÜV Austria mit der Nr. 08-TAAP-0761/BUM, vom 08.07.2008 liegt vor.

**III. Anbau- und Verwendungsprüfung:****III.1. Anbauuntersuchung am Fahrzeug:**

Wenn die Auflagen und Hinweise in den Anlagen erfüllt sind, haben die Räder ausreichenden Abstand von Brems- und Fahrwerksteilen, und die Freigängigkeit der Reifen ist bei den im Straßenverkehr üblichen Bedingungen gewährleistet.

**III.2. Fahrversuche:**

Freigaben der Fahrzeughersteller über Felgengröße, Einpreßtiefe und Größen der Bereifung liegen teilweise nicht vor.

Für die Verwendung der Sonderräder wurden Anbau-, Freigängigkeits und Handlingprüfungen durchgeführt. Der Untersuchungsumfang entspricht den Kriterien der Richtlinie für die Prüfung von Sonderrädern für Kfz und ihre Anhänger (BMV/StV 13/36.25.07-20.01 vom 25.11.1998, VkBI S. 1377), Punkt 4.6.8 Anbauprüfung, und

des VdTÜV-Merkblattes Nr. 751 (Begutachtung von baulichen Veränderungen an M- und N-Fahrzeugen unter besonderer Berücksichtigung der Betriebsfestigkeit, Ausgabe 08.2008 Anhang I). Bei den durchgeführten Prüfungen ergaben sich im Vergleich zur serienmäßigen Ausrüstung der Fahrzeuge keine Beanstandungen. Kriterien des Fahrkomforts lagen der Beurteilung nicht zugrunde. Der Kraftstoffverbrauch mit den von der Serie abweichenden Rad/Reifen-Kombinationen wurde nicht gemessen.

**III.3. Fahrwerksfestigkeit:**

Die Spurverbreiterung beträgt an den geprüften PKW weniger als 2 % der serienmäßigen Spurweite. Deshalb ist eine Prüfung der Fahrwerksfestigkeit nicht erforderlich.

**IV. Zusammenfassung:**

Es wird bescheinigt, dass die im Verwendungsbereich beschriebenen Fahrzeuge nach der Änderung und der durchgeführten und bestätigten Änderungsabnahme unter Beachtung der in diesem Teilegutachten genannten Hinweise / Auflagen insoweit den Vorschriften der StVZO in der heute gültigen Fassung entsprechen.

Der Hersteller ( Inhaber des Teilegutachtens ) hat den Nachweis ( TÜV AUSTRIA CERT GMBH Reg. - Nr 20 102 62001721 ) erbracht, dass er ein Qualitätssicherungssystem gemäß Anlage XIX, Abschnitt 2 StVZO unterhält.

Das Teilegutachten umfasst die Blätter 1 - 5 einschließlich der unter V. aufgeführten Anlagen und darf nur im vollen Wortlaut vervielfältigt und weitergegeben werden.

Das Teilegutachten verliert seine Gültigkeit bei technischen Änderungen am Fahrzeugteil, oder wenn vorgenommene Änderungen an dem beschriebenen Fahrzeugtyp die Verwendung des Teiles beeinflussen sowie bei Änderung der gesetzlichen Grundlagen.

Das Prüflabor ist als Technischer Dienst entsprechend EG-FGV für das Typgenehmigungsverfahren des Kraftfahrt-Bundesamtes unter der Registrier-Nr. KBA-P 00055-00 anerkannt.

**V. Unterlagen und Anlagen:**

**V.1. Verwendungsbereichsanlagen:**

Folgende Verwendungsbereiche in den bestehenden Anlagen werden aktualisiert und ggf. um neue Anlagen ergänzt:

| Anlage | Hersteller                 | Ausführung  | ET | erstellt am | Allg. Hinweise |
|--------|----------------------------|-------------|----|-------------|----------------|
| 12     | AUDI                       | 305112571DS | 30 | 15.03.2013  | liegt bei      |
| 1      | AUDI                       | 405112571   | 40 | 15.03.2013  | liegt bei      |
| 11     | SEAT                       | 305112571DS | 30 | 15.03.2013  | liegt bei      |
| 10     | VOLKSWAGEN                 | 305112571DS | 30 | 15.03.2013  | liegt bei      |
| 7      | AUDI                       | 305112666DS | 30 | 15.03.2013  | liegt bei      |
| 9      | AUDI                       | 355112666DS | 35 | 15.03.2013  | liegt bei      |
| 2      | AUDI                       | 405112666   | 40 | 15.03.2013  | liegt bei      |
| 6      | DAIMLER (D), MERCEDES-BENZ | 305112666DS | 30 | 15.03.2013  | liegt bei      |
| 8      | DAIMLER (D), MERCEDES-BENZ | 355112666DS | 35 | 15.03.2013  | liegt bei      |
| 3      | MERCEDES-BENZ              | 405112666   | 40 | 15.03.2013  | liegt bei      |
| 14     | BMW, BMW AG                | 155120726DS | 15 | 15.03.2013  | liegt bei      |
| 13     | BMW, BMW AG                | 305120726DS | 30 | 15.03.2013  | liegt bei      |
| 4      | BMW, BMW AG                | 405120726   | 40 | 15.03.2013  | liegt bei      |
| 5      | BMW AG                     | 405120741   | 40 | 15.03.2013  | liegt bei      |

**V.2. Allgemeine Hinweise:**

siehe Anlage: Allgemeine Hinweise



A handwritten signature in blue ink, appearing to be 'Cinibulk'.

Cinibulk

Sachverständiger  
Prüflabor DIN EN ISO/IEC 17025  
Wien, 15.03.2013  
ENG

## **Wuchtgewichte**

Sofern zum Auswuchten der Sonderräder an der Felgeninnenseite Klebegewichte unterhalb des Tiefbetts bzw. unterhalb der Felgenschulter bzw. Klammerngewichte am inneren Felgenhorn angebracht werden, ist auf einen Mindestabstand von 3 mm zu Brems-, Fahrwerks- bzw. Lenkungsteilen zu achten.

## **Allgemeine Reifenhinweise**

Reifen mit dem Geschwindigkeitssymbol V dürfen bei 210 km/h bis zu 100% und bei 240 km/h bis zu 91% ihrer maximalen Tragfähigkeit ausgelastet werden. Dazwischen wird linear interpoliert.

Reifen mit dem Geschwindigkeitssymbol W dürfen bei 240 km/h bis zu 100% und bei 270 km/h bis zu 85% ihrer maximalen Tragfähigkeit ausgelastet werden. Dazwischen wird linear interpoliert.

Reifen mit dem Geschwindigkeitssymbol Y dürfen bei 270 km/h bis zu 100% und bei 300 km/h bis zu 85% ihrer maximalen Tragfähigkeit ausgelastet werden. Dazwischen wird linear interpoliert.

Für Geschwindigkeiten über 300 km/h sind die Tragfähigkeiten vom Reifenhersteller zu bestätigen.

Bei der Bestimmung der Tragfähigkeit ist zur bauartbedingten Höchstgeschwindigkeit des Fahrzeuges eine Toleranz von 5% oder die vom Fahrzeughersteller vorgegebene Toleranz zu addieren und der Einfluß des Sturzwinkels zu beachten.

Bei Reifen mit der Geschwindigkeitsbezeichnung ZR sind die Tragfähigkeiten von den Reifenherstellern bestätigen zu lassen.

Die Bezieher der Sonderräder sind darauf hinzuweisen, daß der vom Reifenhersteller vorgeschriebenen Reifenfülldruck zu beachten ist.

Um ungünstige Einflüsse auf das Fahrverhalten zu vermeiden, sollten jeweils nur gleiche Reifen (Bauart, Hersteller und Profiltyp) am Fahrzeug montiert werden. Spezielle Auflagen im Gutachten bleiben hiervon unberührt.

## **Ersatzrad**

Die Bezieher der Sonderräder müssen darauf hingewiesen werden, daß bei Verwendung des serienmäßigen Ersatzrades die serienmäßigen Radbefestigungsteile zu verwenden sind.

## **Allgemeine Radhinweise**

Eine nachträgliche mechanische Bearbeitung und/oder thermische Behandlung ist nicht zulässig.

**Hinweisblatt zu den im Gutachten genannten Nacharbeitsauflagen Nr.**

26B, 26P, 27B, 27I, 26N, 26J, 27F, 27H



**ANLAGE: 13 BMW, BMW AG**  
 Hersteller: AEROTECHNIK Fahrzeugteile AG

Radtyp:H 067 9x20  
 Stand: 15.03.2013

**Fahrzeughersteller : BMW, BMW AG**

**Raddaten:**

Radgröße nach Norm : 9 J X 20 H2 Einpreßtiefe (mm) : 30  
 Lochkreis (mm)/Lochzahl : 120/5 Zentrierart : Distanzscheibe

**Technische Daten, Kurzfassung**

| Ausführung  | Ausführungsbezeichnung |                              | Mittenloch (mm) | Zentrierwerkstoff | zul. Radlast (kg) | zul. Abrollumf. (mm) | gültig ab Fertigdatum |
|-------------|------------------------|------------------------------|-----------------|-------------------|-------------------|----------------------|-----------------------|
|             | Kennzeichnung Rad      | Kennzeichnung Distanzscheibe |                 |                   |                   |                      |                       |
| 305120726DS | H 067 9x20 PCD 120     | S12124-10mm                  | 72,6            | Aluminium         | 875               | 2275                 | 01/08                 |

**Verwendungsbereich/Fz-Hersteller : BMW, BMW AG**

- Befestigungsteile : Kegelbundschrauben M12x1,5, Schaftl. 37 mm, Kegelw. 60 Grad, für Typ : X1; X1-N1; X-N1; (Nur BMW X1)
- Befestigungsteile : Kegelbundschrauben M12x1,5, Schaftl. 37 mm, Kegelw. 60 Grad, für Typ : Z89; ZR
- Befestigungsteile : Kegelbundschrauben M14x1,25, Schaftl. 38 mm, Kegelw. 60 Grad, für Typ : 3L; (Ab e1\*2007/46\*0314\*05)
- Befestigungsteile : Kegelbundschrauben M14x1,25, Schaftl. 38 mm, Kegelw. 60 Grad, für Typ : K-N1; GT; 6C
- Befestigungsteile : Kegelbundschrauben M14x1,25, Schaftl. 38 mm, Kegelw. 60 Grad, für Typ : X-N1; X3; (Nur BMW X3)
- Befestigungsteile : Kegelbundschrauben M14x1,25, Schaftl. 38 mm, Kegelw. 60 Grad, für Typ : 3K; 3K-N1; (nur BMW 3er 2012 (F31))
- Befestigungsteile : Kegelbundschrauben M14x1,25, Schaftl. 38 mm, Kegelw. 60 Grad, für Typ : 5K; 6C; 5L; K-N1
- Befestigungsteile : Kegelbundschrauben M14x1,5, Schaftl. 40 mm, Kegelw. 60 Grad, für Typ : X83
- Anzugsmoment der Befestigungsteile : 120 Nm für Typ : ZR; Z89  
 120 Nm ( Nur BMW X1 ) für Typ : X-N1; X1; X1-N1  
 140 Nm für Typ : GT; K-N1; X83; 5K; 5L; 6C  
 140 Nm ( Nur BMW X3 ) für Typ : X-N1; X3  
 140 Nm ( Radschrauben M14x1,25 ) für Typ : 3K; 3K-N1; 3L

Verkaufsbezeichnung: **BMW X3**

| Fahrzeugtyp | Betriebserlaubnis   | kW       | Reifen        | Auflagen zu Reifen | Auflagen                |
|-------------|---------------------|----------|---------------|--------------------|-------------------------|
| X83         | e1*2001/116*0249*.. | 100 -210 | 245/35R20 91W | 24C; 57E; 997; 998 | 10B; 11G; 11H; 11K;     |
|             |                     |          | 255/35R20 93W | 24C; 24D           | 12A; 51A; 56C; 71K;     |
|             |                     |          | 275/30R20 93W | 24D; 57F; 997      | 721; 725; 73C; 74A; 743 |



**ANLAGE: 13 BMW, BMW AG**  
 Hersteller: AEROTECHNIK Fahrzeugteile AG

Radtyp: H 067 9x20  
 Stand: 15.03.2013

Seite: 2 von 16

Verkaufsbezeichnung: **BMW 3ER REIHE**

| Fahrzeugtyp | Betriebserlaubnis                         | kW      | Reifen        | Auflagen zu Reifen                        | Auflagen  |
|-------------|---|---------|---------------|---|---|
| 3K<br>3K-N1 | e1*2007/46*0315*..<br>e24*2007/46*0022*.. | 85 -190 | 245/30R20 90Y | 24J; 26B; 26N; 5GA;<br>68I; 68Z           | BMW 3er (F31) ab<br>2012;<br>Ab<br>e24*2007/46*0022*03;<br>Ab<br>e1*2007/46*0315*06;<br>Heckantrieb;<br>10B; 11G; 11H; 11K;<br>12A; 51A; 512; 56C;<br>71K; 721; 725; 73C;<br>74A; 743               |
|             |   |         | 255/30R20 92Y | 22L; 22Q; 244; 247;<br>27B; 27F; 57F; 575 |   |
| 3L          | e1*2007/46*0314*..                        | 85 -240 | 255/30R20 92  | 22M; 22Q; 244; 247;<br>27B; 27F; 57F; 575 | BMW 3er (F30) ab<br>2012;<br>Ab<br>e1*2007/46*0314*05;<br>Limousine; Stufenheck;<br>Allradantrieb;<br>Heckantrieb;<br>10B; 11G; 11H; 11K;<br>12A; 51A; 56C; 71K;<br>721; 725; 73C; 74A;<br>743; 76B |

Verkaufsbezeichnung: **X-REIHE**

| Fahrzeugtyp | Betriebserlaubnis   | kW      | Reifen        | Auflagen zu Reifen | Auflagen   |
|-------------|---------------------|---------|---------------|--------------------|--|
| X1-N1       | e24*2007/46*0024*.. | 85 -190 | 245/30R20 90W | 22I; 244           | Nur BMW X1;<br>Allradantrieb;<br>Heckantrieb;<br>10B; 11G; 11H; 11K;<br>12A; 51A; 56C; 573;<br>71K; 721; 725; 729;<br>73C; 74A; 743; 744;<br>76B |
|             |                     |         | 255/30R20 92W | 22B; 244           |  |

Verkaufsbezeichnung: **X-REIHE (X1)**

| Fahrzeugtyp | Betriebserlaubnis  | kW      | Reifen        | Auflagen zu Reifen | Auflagen   |
|-------------|--------------------|---------|---------------|--------------------|--|
| X1          | e1*2007/46*0275*.. | 85 -190 | 245/30R20 90W | 22I; 244           | Nur BMW X1;<br>Allradantrieb;<br>Heckantrieb;<br>10B; 11G; 11H; 11K;<br>12A; 51A; 56C; 573;<br>71K; 721; 725; 729;<br>73C; 74A; 743; 744;<br>76B |
|             |                    |         | 255/30R20 92W | 22B; 244           |  |

ANLAGE: 13 BMW, BMW AG  
 Hersteller: AEROTECHNIK Fahrzeugteile AG

Radtyp: H 067 9x20  
 Stand: 15.03.2013

Seite: 3 von 16

Verkaufsbezeichnung: **X-REIHE (X1, X3, X5, X6)**

| Fahrzeugtyp | Betriebserlaubnis  | kW       | Reifen        | Auflagen zu Reifen | Auflagen   |
|-------------|--------------------|----------|---------------|--------------------|--|
| X-N1        | e1*2007/46*0454*.. | 100 -230 | 245/40R20 95  | 24J; 244           | Nur BMW X3;<br>Allradantrieb;<br>Heckantrieb;<br>10B; 11G; 11H; 11K;<br>12A; 51A; 56C; 71K;<br>721; 725; 73C; 74A;<br>743                        |
|             |                    |          | 255/35R20 97  | 22I; 24J; 244      |  |
|             |                    |          | 255/40R20 97  | 22I; 24J; 244      |  |
| X-N1        | e1*2007/46*0454*.. | 85 -190  | 245/30R20 90W | 22I; 244           | Nur BMW X1;<br>Allradantrieb;<br>Heckantrieb;<br>10B; 11G; 11H; 11K;<br>12A; 51A; 56C; 573;<br>71K; 721; 725; 729;<br>73C; 74A; 743; 744;<br>76B |
|             |                    |          | 255/30R20 92W | 22B; 244           |  |

Verkaufsbezeichnung: **X-REIHE (X3)**

| Fahrzeugtyp | Betriebserlaubnis  | kW       | Reifen       | Auflagen zu Reifen | Auflagen  |
|-------------|--------------------|----------|--------------|--------------------|---|
| X3          | e1*2007/46*0512*.. | 100 -230 | 245/40R20 95 | 24J; 244           | Nur BMW X3;<br>Allradantrieb;<br>Heckantrieb;<br>10B; 11G; 11H; 11K;<br>12A; 51A; 56C; 71K;<br>721; 725; 73C; 74A;<br>743 |
|             |                    |          | 255/35R20 97 | 22I; 24J; 244      |   |
|             |                    |          | 255/40R20 97 | 22I; 24J; 244      |   |

Verkaufsbezeichnung: **Z4/Z REIHE**

| Fahrzeugtyp | Betriebserlaubnis                         | kW       | Reifen        | Auflagen zu Reifen              | Auflagen   |
|-------------|---|----------|---------------|---------------------------------|--|
| ZR<br>Z89   | e1*2007/46*0373*..<br>e1*2001/116*0499*.. | 120 -225 | 235/30R20 88Y | 21N; 22B; 24J; 248;<br>56G      | Cabrio; Heckantrieb;<br>10B; 11G; 11H; 11K;<br>12A; 51A; 56C; 71K;<br>721; 725; 729; 73C;<br>74A; 743; 97K |
|             |   | 120 -250 | 235/30R20 88  | 21N; 24J; 56G; 57E;<br>577; 67W |  |

Verkaufsbezeichnung: **5er Gran Turismo Reihe**

| Fahrzeugtyp | Betriebserlaubnis  | kW       | Reifen        | Auflagen zu Reifen | Auflagen   |
|-------------|--------------------|----------|---------------|--------------------|--|
| GT          | e1*2007/46*0215*.. | 120 -300 | 265/35R20 99  | 248                | Nur BMW 5er Gran<br>Turismo;<br>Kombilimousine;<br>Limousine;<br>Allradantrieb;<br>Heckantrieb; nicht<br>Hinterachslenkung;<br>10B; 11G; 11H; 11K;<br>12A; 51A; 56C; 71K;<br>721; 725; 729; 73C;<br>74A; 743; 744; 76B |
|             |                    |          | 275/35R20 102 | 248; 57F; 575      |  |

**ANLAGE: 13 BMW, BMW AG**  
 Hersteller: AEROTECHNIK Fahrzeugteile AG

Radtyp: H 067 9x20  
 Stand: 15.03.2013

Verkaufsbezeichnung: **5ER REIHE**

| Fahrzeugtyp | Betriebserlaubnis  | kW       | Reifen       | Auflagen zu Reifen              | Auflagen  |
|-------------|--------------------|----------|--------------|---------------------------------|---|
| 5K          | e1*2007/46*0455*.. | 120 -300 | 245/35R20    | 21P; 245; 51G; 57E;<br>575; 68V | Nur BMW 5er Touring;<br>Heckantrieb;<br>10B; 11G; 11H; 11K;<br>12A; 51A; 56C; 71K;<br>721; 725; 729; 73C;<br>74A; 743   |
|             |                    |          | 275/30R20 97 | 248; 270; 57F; 575              |   |
| 5K          | e1*2007/46*0455*.. | 155 -280 | 245/35R20    | 21P; 245; 51G; 57E;<br>575; 68V | Nur BMW 5er Touring;<br>Allradantrieb;<br>10B; 11G; 11H; 11K;<br>12A; 51A; 56C; 71K;<br>721; 725; 729; 73C;<br>74A; 743 |
|             |                    |          | 275/30R20 97 | 248; 270; 57F; 575              |   |
| 5L          | e1*2007/46*0363*.. | 120 -300 | 245/35R20    | 21P; 245; 51G                   | Stufenheck;<br>Heckantrieb;<br>10B; 11G; 11H; 11K;<br>12A; 51A; 56C; 71K;<br>721; 725; 729; 73C;<br>74A; 743            |
|             |                    |          | 275/30R20 97 | 248; 270; 57F; 575              |   |
| 5L          | e1*2007/46*0363*.. | 155 -300 | 245/35R20    | 21P; 245; 51G                   | Stufenheck;<br>Allradantrieb;<br>10B; 11G; 11H; 11K;<br>12A; 51A; 56C; 71K;<br>721; 725; 729; 73C;<br>74A; 743          |
|             |                    |          | 275/30R20 97 | 248; 270; 57F; 575              |   |

Verkaufsbezeichnung: **5ER REIHE ,GRAN TURISMO**

| Fahrzeugtyp | Betriebserlaubnis  | kW       | Reifen        | Auflagen zu Reifen              | Auflagen   |
|-------------|--------------------|----------|---------------|---------------------------------|--|
| K-N1        | e1*2007/46*0508*.. | 120 -300 | 265/35R20 99  | 248                             | Nur BMW 5er Gran<br>Turismo;<br>Kombilimousine;<br>Limousine;<br>Allradantrieb;<br>Heckantrieb; nicht<br>Hinterachslenkung;<br>10B; 11G; 11H; 11K;<br>12A; 51A; 56C; 71K;<br>721; 725; 729; 73C;<br>74A; 743; 744; 76B |
|             |                    |          | 275/35R20 102 | 248; 57F; 575                   |  |
| K-N1        | e1*2007/46*0508*.. | 120 -300 | 245/35R20     | 21P; 245; 51G; 57E;<br>575; 68V | Nur BMW 5er Touring;<br>Heckantrieb;<br>10B; 11G; 11H; 11K;<br>12A; 51A; 56C; 71K;<br>721; 725; 729; 73C;<br>74A; 743  |
|             |                    |          | 275/30R20 97  | 248; 270; 57F; 575              |  |
| K-N1        | e1*2007/46*0508*.. | 155 -280 | 245/35R20     | 21P; 245; 51G; 57E;<br>575; 68V | Nur BMW 5er Touring;<br>Allradantrieb;<br>10B; 11G; 11H; 11K;<br>12A; 51A; 56C; 71K;<br>721; 725; 729; 73C;<br>74A; 743  |
|             |                    |          | 275/30R20 97  | 248; 270; 57F; 575              |  |

**ANLAGE: 13 BMW, BMW AG**  
 Hersteller: AEROTECHNIK Fahrzeugteile AG

Radtyp: H 067 9x20  
 Stand: 15.03.2013

Seite: 5 von 16

Verkaufsbezeichnung: **6ER REIHE**

| Fahrzeugtyp | Betriebserlaubnis  | kW       | Reifen       | Auflagen zu Reifen           | Auflagen  |
|-------------|--------------------|----------|--------------|------------------------------|---|
| 6C          | e1*2007/46*0562*.. | 230 -300 | 255/35R20 97 | 248; 27H; 27I; 57F; 67J      | Nicht Lim (Gran Coupe 4-türig); Cabrio; Coupe; Allradantrieb; Heckantrieb; 10B; 11G; 11H; 11K; 12A; 51A; 56C; 573; 71K; 721; 725; 729; 73C; 74A; 743; 76B |
|             |                    |          | 265/30R20 94 |                              |   |
|             |                    |          | 275/30R20 97 |                              |   |
| 6C          | e1*2007/46*0562*.. | 230 -300 | 235/35R20 92 | 57E; 67J                     | Nicht Lim (Gran Coupe 4-türig); Cabrio; Coupe; Allradantrieb; Heckantrieb; 10B; 11G; 11H; 11K; 12A; 51A; 56C; 573; 71K; 721; 725; 729; 73C; 74A; 743      |
|             |                    |          | 245/35R20 95 | 26P; 57E; 575; 68V           |   |
|             |                    |          | 265/30R20 94 | 248; 27H; 27I; 57F; 67J      |   |
|             |                    |          | 275/30R20 97 | 248; 27H; 27I; 57F; 575      |   |
| 6C          | e1*2007/46*0562*.. | 230 -330 | 235/35R20 92 | 57E; 67J; 67X                | Lim (Gran Coupe 4-türig); Allradantrieb; Heckantrieb; 10B; 11G; 11H; 11K; 12A; 51A; 56C; 573; 71K; 721; 725; 729; 73C; 74A; 743                           |
|             |                    |          | 245/35R20 95 | 26P; 57E; 575; 68V           |   |
|             |                    |          | 265/30R20 94 | 248; 27H; 27I; 57F; 67J      |   |
|             |                    |          | 275/30R20 97 | 244; 247; 27B; 27H; 57F; 575 |   |
| 6C          | e1*2007/46*0562*.. | 230 -330 | 255/35R20 97 | 248; 27I                     | Lim (Gran Coupe 4-türig); Allradantrieb; Heckantrieb; 10B; 11G; 11H; 11K; 12A; 51A; 56C; 573; 71K; 721; 725; 729; 73C; 74A; 743; 76B                      |
|             |                    |          | 265/30R20 94 | 248; 27H; 27I; 57F; 67J      |   |
|             |                    |          | 275/30R20 97 | 244; 247; 27B; 27H; 57F; 575 |   |

### Auflagen

- 10B) Die mindestens erforderlichen Geschwindigkeitsbereiche der zu verwendenden Reifen sind unter Berücksichtigung der Loadindexe, mit Ausnahme der Reifen mit M+S-Profil, den Fahrzeugpapieren zu entnehmen, soweit im Verwendungsbereich keine Abweichungen festgelegt sind.
- 11G) Die Brems-, Lenkungsaggregate und das Fahrwerk mit Ausnahme von Sonder-Fahrwerksfedern müssen, sofern diese durch keine weiteren Auflagen berührt werden, dem Serienstand entsprechen. Für die Sonder-Fahrwerksfedern muß eine Allgemeine Betriebserlaubnis oder ein Teilegutachten vorliegen; gegen die Verwendung der Rad/Reifenkombination dürfen keine technischen Bedenken bestehen. Wird gleichzeitig mit dem Anbau der Sonderräder eine Fahrwerksänderung vorgenommen, so ist diese und ihre Auswirkung auf den Anbau der Sonderräder gesondert zu beurteilen.
- 11H) Wird das serienmäßige Ersatzrad verwendet, soll mit mäßiger Geschwindigkeit und nicht länger als erforderlich gefahren werden. Hierbei müssen die serienmäßigen Befestigungsteile verwendet werden. Bei Fahrzeugausführungen mit Allradantrieb ist bei Verwendung des Ersatzrades darauf zu achten, daß nur Reifen mit gleich großem Abrollumfang zulässig sind.
- 11K) Der vorschriftsmäßige Zustand des Fahrzeuges ist durch einen amtlich anerkannten Sachverständigen oder Prüfer für den Kraftfahrzeugverkehr oder einen Kraftfahrzeugsachverständigen oder einen Angestellten nach Abschnitt 4 der Anlage VIIIb zur StVZO unter Angabe von FAHRZEUGHERSTELLER, FAHRZEUGTYP und FAHRZEUGIDENTIFIZIERUNGSNUMMER auf einem Nachweis entsprechend dem im Beispielkatalog zum §19 StVZO veröffentlichten Muster bescheinigen zu lassen.

- 12A) Die Verwendung von Schneeketten ist nicht möglich, es sei denn, dass für den hier aufgeführten Fahrzeugtyp eine weitere Umrüstmöglichkeit im Gutachten aufgeführt ist. Für diese Umrüstung mit der Einschränkung in Spalte Auflagen "Reifen mit Schneeketten" sind die dort aufgeführten Auflagen und Hinweise zu beachten.
- 21N) Durch Aufweiten bzw. Ausstellen der vorderen Radhäuser im Bereich der Radaußenseite über die gesamte Radhausausschnittkantenlänge ist die Freigängigkeit der Rad/Reifen-Kombination unter Berücksichtigung der maximal zulässigen Betriebsbreite nach ETRTO bzw. WdK (1,04 fache Nennbreite des Reifens) herzustellen.
- 21P) Durch Anlegen der vorderen Radhausausschnittkanten und Kunststoffinnenkotflügel über die gesamte Radhausausschnittkantenlänge ist die Freigängigkeit der Rad/Reifen-Kombination unter Berücksichtigung der maximal zulässigen Betriebsbreite nach ETRTO bzw. WdK (1,04 fache Nennbreite des Reifens) herzustellen.
- 22B) Durch Anlegen der hinteren Radhausausschnittkanten und Kunststoffinnenkotflügel über die gesamte Radhausausschnittkantenlänge ist die Freigängigkeit der Rad/Reifen-Kombination herzustellen.
- 22I) Durch Anlegen der hinteren Radhausausschnittkanten und Kunststoffinnenkotflügel über die gesamte Radhausausschnittkantenlänge ist die Freigängigkeit der Rad/Reifen-Kombination unter Berücksichtigung der maximal zulässigen Betriebsbreite nach ETRTO bzw. WdK (1,04 fache Nennbreite des Reifens) herzustellen.
- 22L) Durch Kürzen bis zum Schraubenkopf und komplettes Umbiegen der Befestigungslasche der Heckschürzenbefestigung ist eine ausreichende Freigängigkeit der Rad/Reifen-Kombination herzustellen.
- 22M) Durch Kürzen bis zum Schraubenkopf und komplettes Umbiegen der Befestigungslasche der Heckschürzenbefestigung ist eine ausreichende Freigängigkeit der Rad/Reifen-Kombination unter Berücksichtigung der maximal zulässigen Betriebsbreite nach ETRTO bzw. WdK (1,04 fache Nennbreite des Reifens) herzustellen.
- 22Q) Durch vollkommenes Anlegen der Kunststoffinnenkotflügel der Hinterachse auf der Radaußenseite an die Radhauswand über die gesamte Radhausausschnittkantenlänge ist die Freigängigkeit der Rad/Reifen-Kombination herzustellen.
- 244) Die Radabdeckung an Achse 2 ist durch Ausstellen der Heckschürze und des Kotflügels oder durch Anbau von dauerhaft befestigten Karosserieteilen im Bereich 50 Grad hinter der Radmitte herzustellen. Die gesamte Breite der Rad/Reifenkombination muss, unter Beachtung des maximal möglichen Betriebsmaßes des Reifens (1,04 fache der Nennbreite des Reifens), im oben genannten Bereich abgedeckt sein.
- 245) Die Radabdeckung an Achse 1 ist durch Ausstellen der Frontschürze und des Kotflügels oder durch Anbau von dauerhaft befestigten Karosserieteilen im Bereich 30 Grad vor der Radmitte herzustellen. Je nach Rüstzustand des Fahrzeuges (z. B. Fahrzeugtieferlegung, Radabdeckungsverbreiterung, usw.) kann es möglich sein, dass die Radabdeckung ausreichend ist. Die gesamte Breite der Rad/Reifenkombination muss, unter Beachtung des maximal möglichen Betriebsmaßes des Reifens (1,04 fache der Nennbreite des Reifens), im oben genannten Bereich abgedeckt sein.
- 247) Die Radabdeckung an Achse 2 ist durch Ausstellen des Kotflügels oder durch Anbau von dauerhaft befestigten Karosserieteilen im Bereich 30 Grad vor der Radmitte herzustellen. Je nach Rüstzustand des Fahrzeuges (z. B. Fahrzeugtieferlegung, Radabdeckungsverbreiterung, usw.) kann es möglich sein, dass die Radabdeckung ausreichend ist. Die gesamte Breite der Rad/Reifenkombination muss, unter Beachtung des maximal möglichen Betriebsmaßes des Reifens (1,04 fache der Nennbreite des Reifens), im oben genannten Bereich abgedeckt sein.
- 248) Die Radabdeckung an Achse 2 ist durch Ausstellen der Heckschürze und des Kotflügels oder durch Anbau von dauerhaft befestigten Karosserieteilen im Bereich 50 Grad hinter der Radmitte herzustellen. Je nach Rüstzustand des Fahrzeuges (z. B. Fahrzeugtieferlegung, Radabdeckungsverbreiterung, usw.) kann es möglich sein, dass die Radabdeckung ausreichend ist. Die gesamte Breite der Rad/Reifenkombination muss, unter Beachtung des maximal möglichen Betriebsmaßes des Reifens (1,04 fache der Nennbreite des Reifens), im oben genannten Bereich abgedeckt sein.

- 24C) Die Radabdeckung an Achse 1 ist durch Ausstellen der Frontschürze und des Kotflügels oder durch Anbau von dauerhaft befestigten Karosserieteilen im Bereich 30 Grad vor der Radmitte und 50 Grad hinter der Radmitte herzustellen. Die gesamte Breite der Rad/Reifenkombination muss, unter Beachtung des maximal möglichen Betriebsmaßes des Reifens (1,04 fache der Nennbreite des Reifens), im oben genannten Bereich abgedeckt sein.
- 24D) Die Radabdeckung an Achse 2 ist durch Ausstellen der Heckschürze und des Kotflügels oder durch Anbau von dauerhaft befestigten Karosserieteilen im Bereich 30 Grad vor der Radmitte und 50 Grad hinter der Radmitte herzustellen. Die gesamte Breite der Rad/Reifenkombination muss, unter Beachtung des maximal möglichen Betriebsmaßes des Reifens (1,04 fache der Nennbreite des Reifens), im oben genannten Bereich abgedeckt sein.
- 24J) Die Radabdeckung an Achse 1 ist durch Ausstellen der Frontschürze und des Kotflügels oder durch Anbau von dauerhaft befestigten Karosserieteilen im Bereich 30 Grad vor der Radmitte und 50 Grad hinter der Radmitte herzustellen. Je nach Rüstzustand des Fahrzeuges (z. B. Fahrzeugtieferlegung, Radabdeckungsverbreiterung, usw.) kann es möglich sein, dass die Radabdeckung ausreichend ist. Die gesamte Breite der Rad/Reifenkombination muss, unter Beachtung des maximal möglichen Betriebsmaßes des Reifens (1,04 fache der Nennbreite des Reifens), im oben genannten Bereich abgedeckt sein.
- 26B) Durch Anlegen der vorderen Radhausausschnittkanten und Kunststoffinnenkotflügel ist die Freigängigkeit der Rad/Reifen-Kombination herzustellen. Die genauen Maße / Bereiche sind dem beigefügten Anhang / Hinweisblatt "Nacharbeitsprofile Fahrzeug" am Ende dieser Anlage zu entnehmen.
- 26N) Durch Aufweiten bzw. Ausstellen der vorderen Radhäuser ist die Freigängigkeit der Rad/Reifen-Kombination unter Berücksichtigung der maximal zulässigen Betriebsbreite nach ETRTO bzw. WdK (1,04 fache Nennbreite des Reifens) herzustellen. Die genauen Maße / Bereiche sind dem beigefügten Anhang / Hinweisblatt "Nacharbeitsprofile Fahrzeug" am Ende dieser Anlage zu entnehmen.
- 26P) Durch Anlegen der vorderen Radhausausschnittkanten und Kunststoffinnenkotflügel ist die Freigängigkeit der Rad/Reifen-Kombination unter Berücksichtigung der maximal zulässigen Betriebsbreite nach ETRTO bzw. WdK (1,04 fache Nennbreite des Reifens) herzustellen. Die genauen Maße / Bereiche sind dem beigefügten Anhang / Hinweisblatt "Nacharbeitsprofile Fahrzeug" am Ende dieser Anlage zu entnehmen.
- 270) Durch Aufweiten bzw. Ausstellen der hinteren Radhäuser im Bereich der Radaußenseite über die gesamte Radhausausschnittkantenlänge um 8,0 mm ist eine ausreichende Freigängigkeit der Rad/Reifen-Kombination unter Berücksichtigung der maximal zulässigen Betriebsbreite nach ETRTO bzw. WdK (1,04 fache Nennbreite des Reifens) herzustellen.
- 27B) Durch Anlegen der hinteren Radhausausschnittkanten und Kunststoffinnenkotflügel ist die Freigängigkeit der Rad/Reifen-Kombination herzustellen. Die genauen Maße / Bereiche sind dem beigefügten Anhang / Hinweisblatt "Nacharbeitsprofile Fahrzeug" am Ende dieser Anlage zu entnehmen.
- 27F) Durch Aufweiten bzw. Ausstellen der hinteren Radhäuser ist die Freigängigkeit der Rad/Reifen-Kombination herzustellen. Die genauen Maße / Bereiche sind dem beigefügten Anhang / Hinweisblatt "Nacharbeitsprofile Fahrzeug" am Ende dieser Anlage zu entnehmen.
- 27H) Durch Aufweiten bzw. Ausstellen der hinteren Radhäuser ist die Freigängigkeit der Rad/Reifen-Kombination unter Berücksichtigung der maximal zulässigen Betriebsbreite nach ETRTO bzw. WdK (1,04 fache Nennbreite des Reifens) herzustellen. Die genauen Maße / Bereiche sind dem beigefügten Anhang / Hinweisblatt "Nacharbeitsprofile Fahrzeug" am Ende dieser Anlage zu entnehmen.
- 27I) Durch Anlegen der hinteren Radhausausschnittkanten und Kunststoffinnenkotflügel ist die Freigängigkeit der Rad/Reifen-Kombination unter Berücksichtigung der maximal zulässigen Betriebsbreite nach ETRTO bzw. WdK (1,04 fache Nennbreite des Reifens) herzustellen. Die genauen Maße / Bereiche sind dem beigefügten Anhang / Hinweisblatt "Nacharbeitsprofile Fahrzeug" am Ende dieser Anlage zu entnehmen.
- 512) Die Verwendung dieser Reifengröße ist nicht zulässig an Fahrzeugausführungen, die serienmäßig nur mit 16-Zoll-Reifen ausgerüstet sind.
- 51A) Der vom Fahrzeughersteller (siehe Betriebsanleitung oder Reifenfülldruckhinweis am Fahrzeug) bzw. Reifenhersteller vorgeschriebene Reifenfülldruck ist zu beachten.



Die Verwendung von Reifen mit Notlaufeigenschaften ist laut Hersteller nur mit Reifenfülldrucküberwachungssystem zulässig.

- 51G) Die Verwendung dieser Rad/Reifen-Kombination ist nur zulässig, wenn dieser Reifen in den Fahrzeugpapieren bereits serienmäßig eingetragen oder vom Fahrzeughersteller, s. Auszug aus der EG-Genehmigung des Fahrzeuges (EG-Übereinstimmungsbescheinigung), freigegeben ist. Der Loadindex, das Geschwindigkeitssymbol, die M+S-Kennzeichnung, die Reifenfabrikate der Fahrzeugpapiere, die Hinweise und die Empfehlungen des Fahrzeugherstellers sind bei Verwendung dieser Reifengröße zu beachten.
- 56C) Die Bezieher der Sonderräder sind darauf hinzuweisen, daß die Montage der Reifen wegen der Felgenbettform nur von der Radinnenseite erfolgen darf.
- 56G) Es ist eine Bestätigung des Reifenherstellers über die Montierbarkeit der Reifengröße auf dieser Felge erforderlich. Es wird empfohlen, den Nachweis der Eignung bei den Fahrzeugpapieren mitzuführen.
- 573) Die Verwendung unterschiedlicher Reifengrößen an Vorder- und Hinterachse ist an Fahrzeugen mit Allradantrieb nur zulässig, wenn deren Abrollumfänge gleich sind.  
Es ist eine Bestätigung des Reifenherstellers über die tatsächlichen Abrollumfänge erforderlich, es wird empfohlen den Nachweis der Eignung bei den Fahrzeugpapieren mitzuführen.  
Alle an ein und derselben Achse montierten Reifen müssen vom gleichen Reifentyp sein.
- 575) Es sind die serienmäßigen Reifen-Kombinationen zulässig.  
Ist eine der beiden Reifengrößen im Gutachten nicht aufgeführt, so ist die nicht aufgeführte Reifengröße nur auf einer anderen Felgengröße zulässig. Die Hinweise und Empfehlungen des Fahrzeugherstellers sind bei Verwendung dieser Reifengröße zu beachten.  
Die erforderlichen Auflagen und Hinweise sind achsweise zu beachten.
- 577) Folgende Rad/Reifen-Kombination ist zulässig:
- |              |              |
|--------------|--------------|
|              | Reifengröße: |
| Vorderachse: | 235/30R20    |
| Hinterachse: | 285/25R20    |
- Ist eine der beiden Reifengrößen im Gutachten nicht aufgeführt, so ist die nicht aufgeführte Reifengröße nur auf einer anderen Felgengröße zulässig.  
Die erforderlichen Auflagen und Hinweise sind achsweise zu beachten.  
Alle an ein und derselben Achse montierten Reifen müssen vom gleichen Reifentyp sein.
- 57E) Die Verwendung dieser Reifengröße ist auf dieser Radgröße nur an der Vorderachse zulässig.
- 57F) Die Verwendung dieser Reifengröße ist auf dieser Radgröße nur an der Hinterachse zulässig.
- 5GA) Die Verwendung dieser Reifengröße ist nur zulässig an Fahrzeugausführungen bis zu einer zulässigen Achslast von 1200kg.
- 67J) Folgende Rad/Reifen-Kombination ist zulässig:
- |              |              |
|--------------|--------------|
|              | Reifengröße: |
| Vorderachse: | 235/35R20    |
| Hinterachse: | 265/30R20    |
- Ist eine der beiden Reifengrößen im Gutachten nicht aufgeführt, so ist die nicht aufgeführte Reifengröße nur auf einer anderen Felgengröße zulässig.  
Die erforderlichen Auflagen und Hinweise sind achsweise zu beachten.  
An Fahrzeugausführungen mit automatischem Blockierverhinderer (ABV) bzw. Antriebsschlupfregelung (ASR) dürfen nur Reifen verwendet werden, deren Differenz im Abrollumfang kleiner als 1% ist. Es ist eine Bestätigung des Reifenherstellers über die tatsächlichen Abrollumfänge erforderlich; es wird empfohlen den Nachweis der Eignung bei den Fahrzeugpapieren mitzuführen.  
Alle an ein und derselben Achse montierten Reifen müssen vom gleichen Reifentyp sein.
- 67W) Folgende Rad/Reifen-Kombination ist zulässig:
- |              |              |
|--------------|--------------|
|              | Reifengröße: |
| Vorderachse: | 225/30R20    |
| Hinterachse: | 275/25R20    |

Ist eine der beiden Reifengrößen im Gutachten nicht aufgeführt, so ist die nicht aufgeführte Reifengröße nur auf einer anderen Felgengröße zulässig.

Die erforderlichen Auflagen und Hinweise sind achsweise zu beachten.

Am Fahrzeug sind nur Reifen eines Herstellers, Profiltyps und einer Geschwindigkeitskategorie zulässig.

67X) Folgende Rad/Reifen-Kombination ist zulässig:

|              |              |
|--------------|--------------|
|              | Reifengröße: |
| Vorderachse: | 235/35R20    |
| Hinterachse: | 275/30R20    |

Ist eine der beiden Reifengrößen im Gutachten nicht aufgeführt, so ist die nicht aufgeführte Reifengröße nur auf einer anderen Felgengröße zulässig.

Die erforderlichen Auflagen und Hinweise sind achsweise zu beachten.

An Fahrzeugausführungen mit automatischem Blockierverhinderer (ABV) bzw. Antriebsschlupfregelung (ASR) dürfen nur Reifen verwendet werden, deren Differenz im Abrollumfang kleiner als 1% ist. Es ist eine Bestätigung des Reifenherstellers über die tatsächlichen Abrollumfänge erforderlich; es wird empfohlen den Nachweis der Eignung bei den Fahrzeugpapieren mitzuführen.

Alle an ein und derselben Achse montierten Reifen müssen vom gleichen Reifentyp sein.

68I) Folgende Rad/Reifen-Kombination ist zulässig:

|              |              |
|--------------|--------------|
|              | Reifengröße: |
| Vorderachse: | 245/30R20    |
| Hinterachse: | 295/25R20    |

Ist eine der beiden Reifengrößen im Gutachten nicht aufgeführt, so ist die nicht aufgeführte Reifengröße nur auf einer anderen Felgengröße zulässig.

Die erforderlichen Auflagen und Hinweise sind achsweise zu beachten.

An Fahrzeugausführungen mit automatischem Blockierverhinderer (ABV) bzw. Antriebsschlupfregelung (ASR) dürfen nur Reifen verwendet werden, deren Differenz im Abrollumfang kleiner als 1% ist. Es ist eine Bestätigung des Reifenherstellers über die tatsächlichen Abrollumfänge erforderlich; es wird empfohlen den Nachweis der Eignung bei den Fahrzeugpapieren mitzuführen.

Alle an ein und derselben Achse montierten Reifen müssen vom gleichen Reifentyp sein.

68V) Folgende Rad/Reifen-Kombination ist zulässig:

|              |              |
|--------------|--------------|
|              | Reifengröße: |
| Vorderachse: | 245/35R20    |
| Hinterachse: | 285/30R20    |

Ist eine der beiden Reifengrößen im Gutachten nicht aufgeführt, so ist die nicht aufgeführte Reifengröße nur auf einer anderen Felgengröße zulässig.

Die erforderlichen Auflagen und Hinweise sind achsweise zu beachten.

An Fahrzeugausführungen mit automatischem Blockierverhinderer (ABV) bzw. Antriebsschlupfregelung (ASR) dürfen nur Reifen verwendet werden, deren Differenz im Abrollumfang kleiner als 1% ist. Es ist eine Bestätigung des Reifenherstellers über die tatsächlichen Abrollumfänge erforderlich; es wird empfohlen den Nachweis der Eignung bei den Fahrzeugpapieren mitzuführen.

Alle an ein und derselben Achse montierten Reifen müssen vom gleichen Reifentyp sein.

68Z) Folgende Rad/Reifen-Kombination ist zulässig:

|              |              |
|--------------|--------------|
|              | Reifengröße: |
| Vorderachse: | 245/30R20    |
| Hinterachse: | 285/25R20    |

Ist eine der beiden Reifengrößen im Gutachten nicht aufgeführt, so ist die nicht aufgeführte Reifengröße nur auf einer anderen Felgengröße zulässig.

Die erforderlichen Auflagen und Hinweise sind achsweise zu beachten.

An Fahrzeugausführungen mit automatischem Blockierverhinderer (ABV) bzw. Antriebsschlupfregelung (ASR) dürfen nur Reifen verwendet werden, deren Differenz im Abrollumfang kleiner als 1% ist. Es ist eine Bestätigung des Reifenherstellers über die tatsächlichen Abrollumfänge erforderlich; es wird empfohlen den Nachweis der Eignung bei den Fahrzeugpapieren mitzuführen.

Alle an ein und derselben Achse montierten Reifen müssen vom gleichen Reifentyp sein.

71K) Zum Auswuchten der Sonderräder dürfen an der Felgenaußenseite nur Klebegewichte unterhalb des Tiefbetts angebracht werden.



- 721) Es ist nur die Verwendung von Gummiventilen oder Metallschraubventilen mit Überwurfmutter von außen, die weitgehend den Normen (DIN, E.T.R.T.O. bzw. Tire and Rim) entsprechen und die für einen Ventilloch-Nenn Durchmesser von 11,3 mm geeignet sind, zulässig.  
Das Ventil darf nicht über den Felgenreand hinausragen. Es sind die Montagehinweise des Ventilherstellers zu beachten.
- 725) Bei Fahrzeugen mit einer bauartbedingten Höchstgeschwindigkeit über 210 km/h sind nur Metallschraubventile zulässig. Es sind die Montagehinweise des Ventilherstellers zu beachten.
- 729) Bei Fahrzeugen mit serienmäßigen Reifenfülldruckkontrollsystem mit Druckmesssensor am Rad kann das serienmäßige System verwendet werden, wenn beim Einbau in Sonderräder die Hinweise des Fahrzeugherstellers bzw. des Systemherstellers und bei nachgerüsteten Reifenfülldrucksensoren die Einbauanleitung des Teileherstellers beachtet werden.
- 73C) Es ist nur die Verwendung von schlauchlosen Reifen zulässig.
- 743) Radausführungen mit Distanzscheibe sind nur zulässig, wenn für die im Gutachten unter Gliederungspunkt "0. Hinweise" bzw. "I. Übersicht" beschriebenen Distanzscheiben ein eigenes Gutachten vorliegt.
- 744) Das Anzugsmoment der Befestigungsteile der Räder ist der Betriebsanleitung des Fahrzeuges zu entnehmen.
- 74A) Es dürfen nur die vom Radhersteller mitzuliefernden Radbefestigungsteile verwendet werden, dabei ist die Gewindegröße der serienmäßigen Befestigungsteile zu beachten. Bei Verwendung von Radschrauben, ist die, in der Anlage zum Gutachten, dem Fahrzeug zugeordnete Schaftlänge zu beachten.
- 76B) Die Verwendung dieser Sonderräder ist nur an der Hinterachse zulässig und nur in Verbindung mit den unter Gliederungspunkt "0. Hinweise" genannten Sonderrädern für die Vorderachse.
- 97K) Bei Verwendung von verschiedenen Reifengrößen auf Vorder- und Hinterachse muss die Maulweite des Sonderrades an der Hinterachse mindestens 1/2 Zoll größer sein als die des Sonderrades der Vorderachse.
- 997) Folgende Rad/Reifen-Kombination ist zulässig:
- |              |              |
|--------------|--------------|
|              | Reifengröße: |
| Vorderachse: | 245/35R20    |
| Hinterachse: | 275/30R20    |
- Ist eine der beiden Reifengrößen im Gutachten nicht aufgeführt, so ist die nicht aufgeführte Reifengröße nur auf einer anderen Felgengröße zulässig.  
Die erforderlichen Auflagen und Hinweise sind achsweise zu beachten.  
An Fahrzeugausführungen mit Allradantrieb und automatischem Blockierverhinderer (ABV) bzw. Antriebsschlupfregelung (ASR) dürfen nur Reifen verwendet werden, deren Abrollumfänge gleich sind. Es ist eine Bestätigung des Reifenherstellers über die tatsächlichen Abrollumfänge erforderlich; es wird empfohlen den Nachweis der Eignung bei den Fahrzeugpapieren mitzuführen.  
Alle an ein und derselben Achse montierten Reifen müssen vom gleichen Reifentyp sein.
- 998) Folgende Rad/Reifen-Kombination ist zulässig:
- |              |              |
|--------------|--------------|
|              | Reifengröße: |
| Vorderachse: | 245/35R20    |
| Hinterachse: | 285/30R20    |
- Ist eine der beiden Reifengrößen im Gutachten nicht aufgeführt, so ist die nicht aufgeführte Reifengröße nur auf einer anderen Felgengröße zulässig.  
Die erforderlichen Auflagen und Hinweise sind achsweise zu beachten.  
An Fahrzeugausführungen mit Allradantrieb und automatischem Blockierverhinderer (ABV) bzw. Antriebsschlupfregelung (ASR) dürfen nur Reifen verwendet werden, deren Abrollumfänge gleich sind. Es ist eine Bestätigung des Reifenherstellers über die tatsächlichen Abrollumfänge erforderlich; es wird empfohlen den Nachweis der Eignung bei den Fahrzeugpapieren mitzuführen.  
Alle an ein und derselben Achse montierten Reifen müssen vom gleichen Reifentyp sein.

**Nacharbeitsprofile Fahrzeug**

**Fahrzeug:**

Hersteller: BMW AG  
 Fahrzeugtyp: 6C  
 Genehm.Nr.: e1\*2007/46\*0562\*..  
 Handelsbez.: 6ER REIHE

Variante(n): Allradantrieb, Heckantrieb, Lim (Gran Coupe 4-türig)

**Nacharbeit Radhausausschnittkantenbereich:**

| Auflagen | Nacharbeit im Bereich |          | Achse |
|----------|-----------------------|----------|-------|
|          | von [mm]              | bis [mm] |       |
| 26B      | x = 300               | y = 500  | VA    |
| 26P      | x = 290               | y = 450  | VA    |
| 27B      | x = 300               | y = 330  | HA    |
| 27I      | x = 250               | y = 280  | HA    |

**Aufweiten Radhausausschnittkantenbereich:**

| Auflagen | Im Bereich |          | Aufweiten um [mm] | Achse |
|----------|------------|----------|-------------------|-------|
|          | von [mm]   | bis [mm] |                   |       |
| 26J      | x = 300    | y = 500  | 10                | VA    |
| 26N      | x = 300    | y = 500  | 8                 | VA    |
| 27F      | x = 300    | y = 330  | 28                | HA    |
| 27H      | x = 300    | y = 330  | 8                 | HA    |

**ANLAGE: 13 BMW, BMW AG**  
 Hersteller: AEROTECHNIK Fahrzeugteile AG

Radtyp: H 067 9x20  
 Stand: 15.03.2013

**Fahrzeug:**

Hersteller: BMW AG  
 Fahrzeugtyp: 6C  
 Genehm.Nr.: e1\*2007/46\*0562\*..  
 Handelsbez.: 6ER REIHE

Variante(n): Allradantrieb, Cabrio, Coupe, Heckantrieb

**Nacharbeit Radhausausschnittkantenbereich:**

| Auflagen | Nacharbeit im Bereich |          | Achse |
|----------|-----------------------|----------|-------|
|          | von [mm]              | bis [mm] |       |
| 27I      | x = 250               | y = 280  | HA    |
| 27B      | x = 300               | y = 330  | HA    |
| 26P      | x = 300               | y = 450  | VA    |
| 26B      | x = 350               | y = 500  | VA    |

**Aufweiten Radhausausschnittkantenbereich:**

| Auflagen | Im Bereich |          | Aufweiten um [mm] | Achse |
|----------|------------|----------|-------------------|-------|
|          | von [mm]   | bis [mm] |                   |       |
| 27H      | x = 300    | y = 330  | 8                 | HA    |
| 27F      | x = 300    | y = 330  | 28                | HA    |
| 26N      | x = 350    | y = 500  | 8                 | VA    |
| 26J      | x = 350    | y = 500  | 16                | VA    |

**ANLAGE: 13 BMW, BMW AG**  
 Hersteller: AEROTECHNIK Fahrzeugteile AG

Radtyp: H 067 9x20  
 Stand: 15.03.2013

**Fahrzeug:**

Hersteller: BMW AG  
 Fahrzeugtyp: 3K-N1  
 Genehm.Nr.: e24\*2007/46\*0022\*..  
 Handelsbez.: BMW 3ER REIHE

Variante(n):

**Nacharbeit Radhausausschnittkantenbereich:**

| Auflagen | Nacharbeit im Bereich |          | Achse |
|----------|-----------------------|----------|-------|
|          | von [mm]              | bis [mm] |       |
| 27I      | x = 170               | y = 260  | HA    |
| 27B      | x = 220               | y = 310  | HA    |
| 26P      | x = 175               | y = 270  | VA    |
| 26B      | x = 225               | y = 320  | VA    |

**Aufweiten Radhausausschnittkantenbereich:**

| Auflagen | Im Bereich |          | Aufweiten um [mm] | Achse |
|----------|------------|----------|-------------------|-------|
|          | von [mm]   | bis [mm] |                   |       |
| 27H      | x = 220    | y = 310  | 8                 | HA    |
| 27F      | x = 220    | y = 310  | 25                | HA    |
| 26N      | x = 225    | y = 320  | 8                 | VA    |
| 26J      | x = 225    | y = 320  | 25                | VA    |

**ANLAGE: 13 BMW, BMW AG**  
 Hersteller: AEROTECHNIK Fahrzeugteile AG

Radtyp: H 067 9x20  
 Stand: 15.03.2013

**Fahrzeug:**

Hersteller: BMW AG  
 Fahrzeugtyp: 3K  
 Genehm.Nr.: e1\*2007/46\*0315\*..  
 Handelsbez.: BMW 3ER REIHE

Variante(n):

**Nacharbeit Radhausausschnittkantenbereich:**

| Auflagen | Nacharbeit im Bereich |          | Achse |
|----------|-----------------------|----------|-------|
|          | von [mm]              | bis [mm] |       |
| 27I      | x = 170               | y = 260  | HA    |
| 27B      | x = 220               | y = 310  | HA    |
| 26P      | x = 175               | y = 270  | VA    |
| 26B      | x = 225               | y = 320  | VA    |

**Aufweiten Radhausausschnittkantenbereich:**

| Auflagen | Im Bereich |          | Aufweiten um [mm] | Achse |
|----------|------------|----------|-------------------|-------|
|          | von [mm]   | bis [mm] |                   |       |
| 27H      | x = 220    | y = 310  | 8                 | HA    |
| 27F      | x = 220    | y = 310  | 25                | HA    |
| 26N      | x = 225    | y = 320  | 8                 | VA    |
| 26J      | x = 225    | y = 320  | 25                | VA    |

**ANLAGE: 13 BMW, BMW AG**  
 Hersteller: AEROTECHNIK Fahrzeugteile AG

Radtyp: H 067 9x20  
 Stand: 15.03.2013

**Fahrzeug:**

Hersteller: BMW AG  
 Fahrzeugtyp: 3L  
 Genehm.Nr.: e1\*2007/46\*0314\*..  
 Handelsbez.: BMW 3ER REIHE

Variante(n): Ab e1\*2007/46\*0314\*05, Heckantrieb, Limousine, Nur BMW 3er (F30) ab 2012, Stufenheck

**Nacharbeit Radhausausschnittkantenbereich:**

| Auflagen | Nacharbeit im Bereich |          | Achse |
|----------|-----------------------|----------|-------|
|          | von [mm]              | bis [mm] |       |
| 27I      | x = 170               | y = 260  | HA    |
| 27B      | x = 220               | y = 310  | HA    |
| 26P      | x = 175               | y = 270  | VA    |
| 26B      | x = 225               | y = 320  | VA    |

**Aufweiten Radhausausschnittkantenbereich:**

| Auflagen | Im Bereich |          | Aufweiten um [mm] | Achse |
|----------|------------|----------|-------------------|-------|
|          | von [mm]   | bis [mm] |                   |       |
| 27H      | x = 220    | y = 310  | 8                 | HA    |
| 27F      | x = 220    | y = 310  | 25                | HA    |
| 26J      | x = 225    | y = 320  | 23                | VA    |
| 26N      | x = 225    | y = 320  | 8                 | VA    |

**ANLAGE: 13 BMW, BMW AG**  
Hersteller: AEROTECHNIK Fahrzeugteile AG

Radtyp: H 067 9x20  
Stand: 15.03.2013

**Fahrzeug:**

Hersteller: BMW AG  
Fahrzeugtyp: 6C  
Genehm.Nr.: e1\*2007/46\*0562\*..  
Handelsbez.: 6ER REIHE

Variante(n): Allradantrieb, Cabrio, Coupe, HA, Heckantrieb

**Nacharbeit Radhausausschnittkantenbereich:**

| Auflagen | Nacharbeit im Bereich |          | Achse |
|----------|-----------------------|----------|-------|
|          | von [mm]              | bis [mm] |       |
| 27I      | x = 250               | y = 280  | HA    |
| 27B      | x = 300               | y = 330  | HA    |

**Aufweiten Radhausausschnittkantenbereich:**

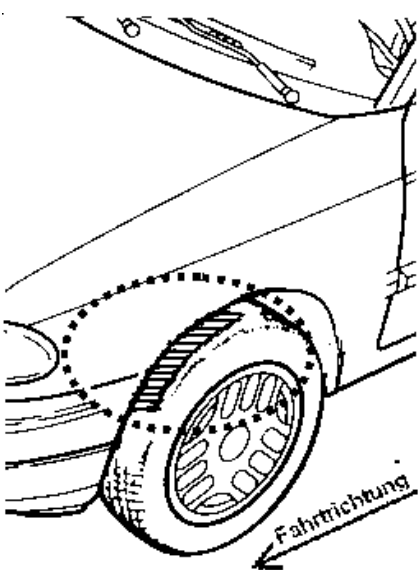
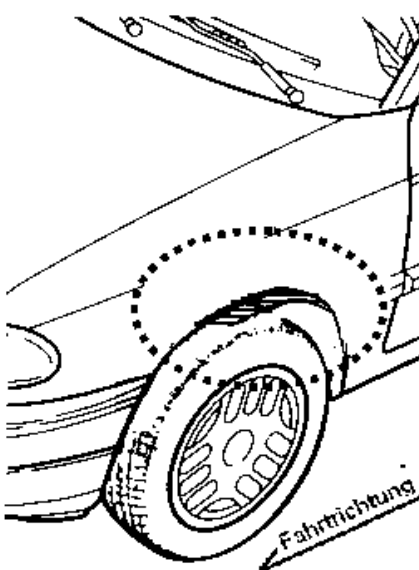
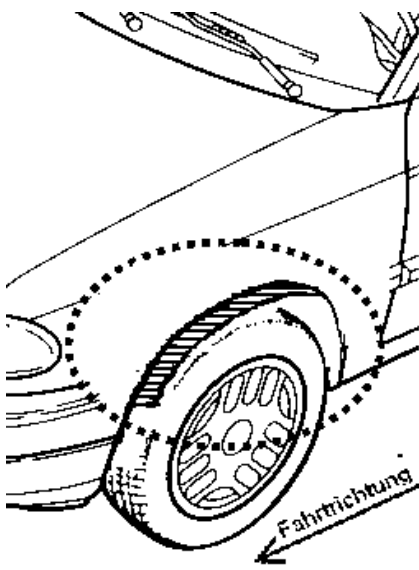
| Auflagen | Im Bereich |          | Aufweiten um [mm] | Achse |
|----------|------------|----------|-------------------|-------|
|          | von [mm]   | bis [mm] |                   |       |
| 27H      | x = 300    | y = 330  | 8                 | HA    |
| 27F      | x = 300    | y = 330  | 28                | HA    |

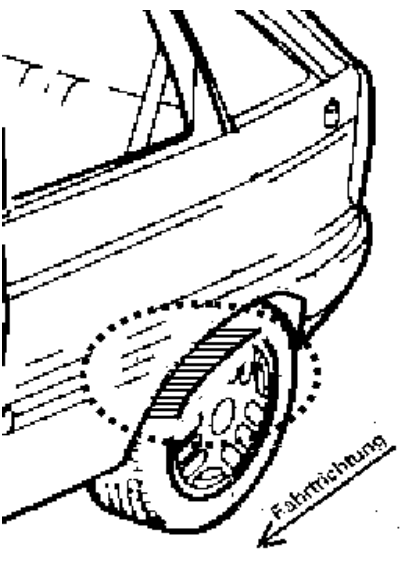
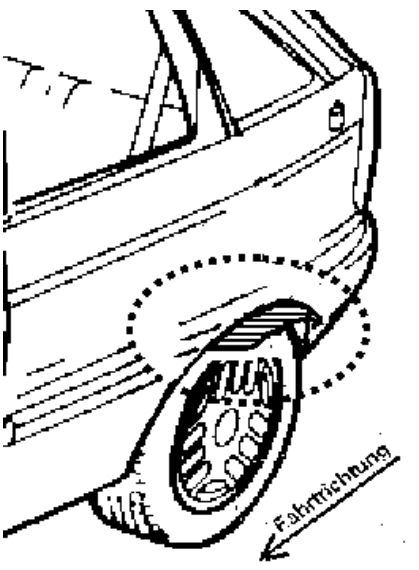
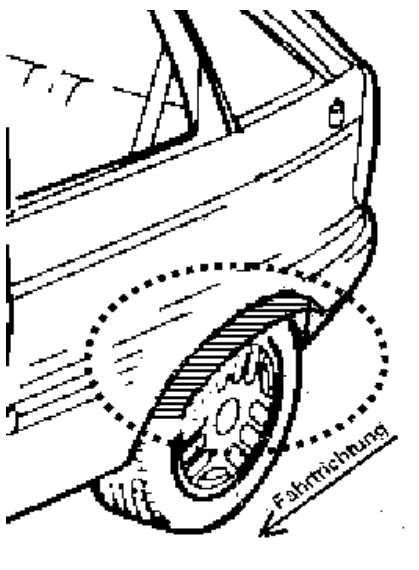
**ANLAGE: Radabdeckung**  
 Hersteller: AEROTECHNIK Fahrzeugteile AG

Radtyp: H 067 9x20  
 Stand: 15.03.2013

Hinweisblatt zu den im Gutachten genannten Radabdeckungsauflagen Nr. 241 – 248, 24C, 24D, 24J und 24M.

Die nachfolgenden Bilder stellen die Hilfsmittel zur Erfüllung der Radabdeckung dar, die in den Radabdeckungsauflagen beschrieben sind.

| <b>Vorderachse</b>   |   |   |
|--|---|---|
| Bereich 30 Grad vor der Radmitte<br>Zu Auflage 241 bzw. 245                        | Bereich 50 Grad hinter der Radmitte<br>Zu Auflage 242 bzw. 246                      | Bereich 30 Grad vor und 50 Grad<br>hinter der Radmitte<br>Zu Auflage 241,242,245, 246,24C,24J |
|  |  |           |

| <b>Hinterachse</b>  |  |  |
|---|--|--|
| Bereich 30 Grad vor der Radmitte<br>Zu Auflage 243 bzw. 247                         | Bereich 50 Grad hinter der Radmitte<br>Zu Auflage 244 bzw. 248                       | Bereich 30 Grad vor und 50 Grad<br>hinter der Radmitte<br>Zu Auflage 243,244,247,248,24D,24M |
|  |  |         |



