

TEILEGUTACHTEN

TGA-Art: 13.1

366-0362-08-WIRD-TG/N6

Hersteller: AEROTECHNIK Fahrzeugteile AG

CH-8260 Stein am Rhein

Art: Sonderrad 8 J X 20 H2

Typ: T927 8x20

Nach § 19 (3) StVZO ist bei Vorliegen eines Teilegutachtens nach Anlage XIX StVZO die Abnahme des Ein- oder Anbaus unverzüglich durch einen amtlich anerkannten Sachverständigen oder Prüfer für den Kraftfahrzeugverkehr oder durch einen Kraftfahrzeugsachverständigen oder Angestellten einer amtlich anerkannten Überwachungsorganisation durchzuführen und der ordnungsgemäße Ein- oder Anbau bestätigen zu lassen.

Die in den Anlagen aufgeführten Fahrzeugtypen entsprechen auch nach erfolgter Umrüstung den heute gültigen Vorschriften der StVZO. Das vorliegende Teilegutachten verliert seine Gültigkeit, wenn sich durch Umrüstung berührte Bauvorschriften der StVZO ändern oder an den Kraftfahrzeugen Änderungen eintreten, die die Begutachtungspunkte beeinflussen.

0. Hinweise für den Fahrzeughalter

Unverzügliche Durchführung und Bestätigung der Änderungsabnahme:

Durch die vorgenommene Änderung erlischt die Betriebserlaubnis des Fahrzeuges, wenn nicht unverzüglich die gemäß StVZO § 19 Abs. 3 vorgeschriebene Änderungsabnahme durchgeführt und bestätigt wird oder festgelegte Auflagen nicht eingehalten werden!

Nach der Durchführung der technischen Änderung ist das Fahrzeug unter Vorlage des vorliegenden Teilegutachtens unverzüglich einem amtlich anerkannten Sachverständigen oder Prüfer einer Technischen Prüfstelle oder einem Prüflingenieur einer amtlich anerkannten Überwachungsorganisation zur Durchführung und Bestätigung der vorgeschriebenen Änderungsabnahme vorzuführen.

Einhaltung von Hinweisen und Auflagen:

Die unter III. und IV. aufgeführten Hinweise und Auflagen sind dabei zu beachten.

Mitführen von Dokumenten:

Nach der durchgeführten Abnahme ist der Nachweis mit der Bestätigung über die Änderungsabnahme mit den Fahrzeugpapieren mitzuführen und zuständigen Personen auf Verlangen vorzuzeigen; dies entfällt nach erfolgter Berichtigung der Fahrzeugpapiere.

Berichtigung der Fahrzeugpapiere:

Die Berichtigung der Fahrzeugpapiere durch die zuständige Zulassungsbehörde ist durch den Fahrzeughalter entsprechend der Festlegung in der Bestätigung der ordnungsgemäßen Änderung zu beantragen.

Weitere Festlegungen sind der Bestätigung der ordnungsgemäßen Änderung zu entnehmen.

Fahrzeugteil: Sonderrad 8 J X 20 H2
 Antragsteller: AEROTECHNIK Fahrzeugteile AG

Radtyp: T927 8x20
 Stand: 06.02.2013

Weitere Hinweise

Die LM-Sonderräder können auch mit T927 8Jx20H2 gekennzeichnet sein. Der Radtyp wird auch mit T927 in Verbindung mit der Radgröße 8Jx20H2 gekennzeichnet.

Für Räder der Radausführungen die nur an der Vorderachse zulässig sind, ist an der Hinterachse der Radtyp T927 9x20 oder T927 10x20 zu verwenden.

Die in den entsprechenden Gutachten aufgeführten Auflagen und Hinweise sind achsweise zu beachten.

Die Bezieher der Sonderräder sind darauf hinzuweisen, dass die Montage der Reifen wegen der Felgenbettform nur von der Radinnenseite erfolgen darf.

Folgende Sonderrad-Ausführungen müssen mit Distanzscheiben verwendet werden, siehe folgende Auflistung:

| Sonderradausführung | mit Distanzscheibe | ergibt Einpresstiefe |
|---------------------|--------------------|----------------------|
| 335112571DS | S22028-5mm | 33 mm |

Das Basisrad der Radausführung 385112571 für die o.g. Sonderradausführung mit Distanzscheiben ist mit ET 38 gekennzeichnet. Die Radausführung 405114641 wurde aktualisiert.

I. Übersicht

| Ausführung | Ausführungsbezeichnung | | Loch- kreis (mm) / -zahl | Mitten- loch (mm) | Ein- preß- tiefe (mm) | zul. Rad- last (kg) | zul. Abroll- umf. (mm) | gültig ab Fertig. Datum |
|-------------|------------------------|-------------------------------------|-----------------------------------|-------------------------|--------------------------------|------------------------------|---------------------------------|----------------------------------|
| | Kennzeichnung Rad | Kennzeichnung Z-Ring / D-Scheibe | | | | | | |
| 335112571DS | T9278x20PCD100/112 | S22028-5mm | 112/5 | 57,1 | 33 | 880 | 2275 | 01/08 |
| 385112571 | T9278x20PCD100/112 | Ø73.1 Ø57.1 | 112/5 | 57,1 | 38 | 880 | 2275 | 01/08 |
| 385112666 | T9278x20PCD100/112 | Ø73.1 Ø66.6 | 112/5 | 66,6 | 38 | 880 | 2275 | 01/08 |
| 405114601 | T9278x20PCD110/114 | Ø73.1 Ø60.1 | 114,3/5 | 60,1 | 40 | 880 | 2275 | 01/08 |
| 405114641 | T9278x20PCD110/114 | Ø73.1 Ø64.1 | 114,3/5 | 64,1 | 40 | 880 | 2275 | 01/08 |
| 405114661 | T9278x20PCD110/114 | Ø73.1 Ø66.1 | 114,3/5 | 66,1 | 40 | 860 | 2330 | 01/08 |
| 405114661 | T9278x20PCD110/114 | Ø73.1 Ø66.1 | 114,3/5 | 66,1 | 40 | 880 | 2275 | 01/08 |
| 405114671 | T9278x20PCD110/114 | Ø73.1 Ø67.1 | 114,3/5 | 67,1 | 40 | 880 | 2275 | 01/08 |
| 405115701 | T9278x20PCD105/115 | Ø73.1 Ø70.1 | 115/5 | 70,1 | 40 | 880 | 2275 | 01/08 |
| 205120726 | T927 8x20 PCD120 | ohne | 120/5 | 72,6 | 20 | 880 | 2275 | 01/08 |

I.1. Beschreibung der Sonderräder

Hersteller : AEROTECHNIK Fahrzeugteile AG
 CH-8260 Stein am Rhein
 Handelsmarke : BARRACUDA (Tzunamee)
 Art der Sonderräder : LM-Sonderräder, einteilig, Mittenbohrung mit einer Kappe abgedeckt
 Korrosionsschutz : Einbrennlack wahlweise Verchromung
 Masse des Rades : ca. 12,8 kg

I.2. Radanschluß

siehe Anlage

I.3. Kennzeichnung der Sonderräder

An den Sonderrädern wird folgende Kennzeichnung an der Außen- bzw. Innenseite eingegossen bzw. eingeprägt, siehe Beispiel der Radausführung 405114601:

Fahrzeugteil: Sonderrad 8 J X 20 H2
Antragsteller: AEROTECHNIK Fahrzeugteile AGRadtyp: T927 8x20
Stand: 06.02.2013

Seite: 3 von 5

| | : Außenseite | : Innenseite |
|------------------------|--------------|---|
| Radtyp | : -- | : T927 8x20 |
| Radausführung | : -- | : T9278x20PCD110/114 |
| Radgröße | : -- | : 8 J X 20 H2 |
| Einpreßtiefe | : -- | : ET40 |
| Herstellungsdatum | : -- | : Fertigungsmonat und -jahr z.B. 01.08 |
| Gießereikennzeichnung | : -- | : BARRACUDA WHEELS |
| Japan. Prüfwertzeichen | : -- | : JWL |
| Weitere Kennzeichnung | : BARRACUDA | : -- |

Zusätzlich können an der Radinnenseite bzw. -außenseite verschiedene Kontrollzeichen angebracht sein.

I.4. Verwendungsbereich

Die Sonderräder sind für Personenkraftwagen vorgesehen.

II. Sonderradprüfung

II.1. Felge

Die Maße und Toleranzen der Felgenkontur entsprechen der E.T.R.T.O. Norm, wobei Innen- und Außenseite spiegelbildlich vertauscht sind. Gegen das spiegelbildlich ausgeführte Tiefbett bestehen keine technischen Bedenken.

II.2. Werkstoff der Sonderräder:

Zusammensetzung, Festigkeitswerte und Korrosionsverhalten des Werkstoffes sind in der Beschreibung des Herstellers aufgeführt; diese Angaben wurden durch uns nicht überprüft.

II.3. Festigkeitsprüfung:

Festigkeitsnachweise vom TÜV Austria mit Gutachten-Nr. 08-TAAP-2642/BUM und Nr. 08-TAAP-2642/BUM_1K vom 22.09.2008 liegen vor.

III. Anbau- und Verwendungsprüfung:

III.1. Anbauuntersuchung am Fahrzeug:

Wenn die Auflagen und Hinweise in den Anlagen erfüllt sind, haben die Räder ausreichenden Abstand von Brems- und Fahrwerksteilen, und die Freigängigkeit der Reifen ist bei den im Straßenverkehr üblichen Bedingungen gewährleistet.

III.2. Fahrversuche:

Freigaben der Fahrzeughersteller über Felgengröße, Einpreßtiefe und Größen der Bereifung liegen teilweise nicht vor.

Für die Verwendung der Sonderräder wurden Anbau-, Freigängigkeits und Handlingprüfungen durchgeführt. Der Untersuchungsumfang entspricht den Kriterien der Richtlinie für die Prüfung von Sonderrädern für Kfz und ihre Anhänger (BMV/StV 13/36.25.07-20.01 vom 25.11.1998, VkB I S. 1377), Punkt 4.6.8 Anbauprüfung, und des VdTÜV-Merkblattes Nr. 751 (Begutachtung von baulichen Veränderungen an M- und N-Fahrzeugen unter besonderer Berücksichtigung der Betriebsfestigkeit, Ausgabe 08.2008 Anhang I). Bei den durchgeführten Prüfungen ergaben sich im Vergleich zur serienmäßigen Ausrüstung der Fahrzeuge keine Beanstandungen. Kriterien des Fahrkomforts lagen der Beurteilung nicht zugrunde. Der Kraftstoffverbrauch mit den von der Serie abweichenden Rad/Reifen-Kombinationen wurde nicht gemessen.

III.3. Fahrwerksfestigkeit:

Die Spurverbreiterung beträgt an den geprüften PKW weniger als 2 % der serienmäßigen Spurweite. Deshalb ist eine Prüfung der Fahrwerksfestigkeit nicht erforderlich.

IV. Zusammenfassung:

Es wird bescheinigt, dass die im Verwendungsbereich beschriebenen Fahrzeuge nach der Änderung und der durchgeführten und bestätigten Änderungsabnahme unter Beachtung der in diesem Teilegutachten genannten Hinweise / Auflagen insoweit den Vorschriften der StVZO in der heute gültigen Fassung entsprechen. Der Hersteller (Inhaber des Teilegutachtens) hat den Nachweis (TÜV ÖSTERREICH Reg. - Nr 20 102 62001721) erbracht, dass er ein Qualitätssicherungssystem gemäß Anlage XIX, Abschnitt 2 StVZO unterhält. Das Teilegutachten umfasst die Blätter 1 - 5 einschließlich der unter V. aufgeführten Anlagen und darf nur im vollen Wortlaut vervielfältigt und weitergegeben werden.

Das Teilegutachten verliert seine Gültigkeit bei technischen Änderungen am Fahrzeugteil, oder wenn vorgenommene Änderungen an dem beschriebenen Fahrzeugtyp die Verwendung des Teiles beeinflussen sowie bei Änderung der gesetzlichen Grundlagen.

Das Prüflabor ist als Technischer Dienst entsprechend EG-FGV für das Typpenehmigungsverfahren des Kraftfahrt-Bundesamtes unter der Registrier-Nr. KBA-P 00055-00 anerkannt.

V. Unterlagen und Anlagen:

V.1. Verwendungsbereichsanlagen:

Folgende Verwendungsbereiche in den bestehenden Anlagen werden aktualisiert und ggf. um neue Anlagen ergänzt:

| Anlage | Hersteller | Ausführung | ET | erstellt am | Allg. Hinweise |
|--------|---|----------------------|----|-------------|----------------|
| 17 | AUDI | 335112571DS | 33 | 06.02.2013 | liegt bei |
| 1 | AUDI | 385112571 | 38 | 06.02.2013 | liegt bei |
| 19 | SEAT | 335112571DS | 33 | 06.02.2013 | liegt bei |
| 2 | SEAT | 385112571 | 38 | 06.02.2013 | liegt bei |
| 18 | VOLKSWAGEN | 335112571DS | 33 | 06.02.2013 | liegt bei |
| 3 | VOLKSWAGEN | 385112571 | 38 | 06.02.2013 | liegt bei |
| 4 | AUDI | 385112666 | 38 | 06.02.2013 | liegt bei |
| 5 | DAIMLER (D), MERCEDES-BENZ | 385112666 | 38 | 06.02.2013 | liegt bei |
| 6 | SUZUKI | 405114601 | 40 | 06.02.2013 | liegt bei |
| 7 | TOYOTA | 405114601 | 40 | 06.02.2013 | liegt bei |
| 8 | HONDA | 405114641 | 40 | 06.02.2013 | liegt bei |
| 22 | AUTOMOBILES DACIA S.A. | 405114661; 405114661 | 40 | 06.02.2013 | liegt bei |
| 9 | NISSAN EUROPE (F), Nissan International S. A. | 405114661; 405114661 | 40 | 06.02.2013 | liegt bei |
| 10 | RENAULT | 405114661; 405114661 | 40 | 06.02.2013 | liegt bei |
| 11 | CITROEN | 405114671 | 40 | 06.02.2013 | liegt bei |
| 15 | HYUNDAI, HYUNDAI MOTOR (CZ) | 405114671 | 40 | 06.02.2013 | liegt bei |
| 23 | KIA MOTORS (SK) | 405114671 | 40 | 06.02.2013 | liegt bei |
| 14 | MAZDA | 405114671 | 40 | 06.02.2013 | liegt bei |
| 13 | MITSUBISHI | 405114671 | 40 | 06.02.2013 | liegt bei |
| 12 | PEUGEOT | 405114671 | 40 | 06.02.2013 | liegt bei |
| 21 | GM DAEWOO (ROK) | 405115701 | 40 | 06.02.2013 | liegt bei |
| 20 | OPEL / VAUXHALL | 405115701 | 40 | 06.02.2013 | liegt bei |
| 16 | BMW, BMW AG | 205120726 | 20 | 06.02.2013 | liegt bei |

Fahrzeugteil: Sonderrad 8 J X 20 H2
Antragsteller: AEROTECHNIK Fahrzeugteile AG

Radtyp: T927 8x20
Stand: 06.02.2013

Seite: 5 von 5

V.2. Allgemeine Hinweise:

siehe Anlage: Allgemeine Hinweise



Cinibulk

Sachverständiger
Prüflabor DIN EN ISO/IEC 17025
Wien, 06.02.2013
ENG

Wuchtgewichte

Sofern zum Auswuchten der Sonderräder an der Felgeninnenseite Klebegewichte unterhalb des Tiefbetts bzw. unterhalb der Felgenschulter bzw. Klammerngewichte am inneren Felgenhorn angebracht werden, ist auf einen Mindestabstand von 3 mm zu Brems-, Fahrwerks- bzw. Lenkungsteilen zu achten.

Allgemeine Reifenhinweise

Reifen mit dem Geschwindigkeitssymbol V dürfen bei 210 km/h bis zu 100% und bei 240 km/h bis zu 91% ihrer maximalen Tragfähigkeit ausgelastet werden. Dazwischen wird linear interpoliert.

Reifen mit dem Geschwindigkeitssymbol W dürfen bei 240 km/h bis zu 100% und bei 270 km/h bis zu 85% ihrer maximalen Tragfähigkeit ausgelastet werden. Dazwischen wird linear interpoliert.

Reifen mit dem Geschwindigkeitssymbol Y dürfen bei 270 km/h bis zu 100% und bei 300 km/h bis zu 85% ihrer maximalen Tragfähigkeit ausgelastet werden. Dazwischen wird linear interpoliert.

Für Geschwindigkeiten über 300 km/h sind die Tragfähigkeiten vom Reifenhersteller zu bestätigen.

Bei der Bestimmung der Tragfähigkeit ist zur bauartbedingten Höchstgeschwindigkeit des Fahrzeuges eine Toleranz von 5% oder die vom Fahrzeughersteller vorgegebene Toleranz zu addieren und der Einfluß des Sturzwinkels zu beachten.

Bei Reifen mit der Geschwindigkeitsbezeichnung ZR sind die Tragfähigkeiten von den Reifenherstellern bestätigen zu lassen.

Die Bezieher der Sonderräder sind darauf hinzuweisen, daß der vom Reifenhersteller vorgeschriebenen Reifenfülldruck zu beachten ist.

Um ungünstige Einflüsse auf das Fahrverhalten zu vermeiden, sollten jeweils nur gleiche Reifen (Bauart, Hersteller und Profiltyp) am Fahrzeug montiert werden. Spezielle Auflagen im Gutachten bleiben hiervon unberührt.

Ersatzrad

Die Bezieher der Sonderräder müssen darauf hingewiesen werden, daß bei Verwendung des serienmäßigen Ersatzrades die serienmäßigen Radbefestigungsteile zu verwenden sind.

Allgemeine Radhinweise

Eine nachträgliche mechanische Bearbeitung und/oder thermische Behandlung ist nicht zulässig.

Hinweisblatt zu den im Gutachten genannten Nacharbeitsauflagen Nr.

26B, 26P, 27B, 27I, 26N, 26J, 27F, 27H



ANLAGE: 7 TOYOTA
 Hersteller: AEROTECHNIK Fahrzeugteile AG

Radtyp: T927 8x20
 Stand: 06.02.2013

Fahrzeughersteller : TOYOTA

Raddaten:

Radgröße nach Norm : 8 J X 20 H2 Einpreßtiefe (mm) : 40
 Lochkreis (mm)/Lochzahl : 114,3/5 Zentrierart : Mittenzentrierung

Technische Daten, Kurzfassung

| Ausführung | Ausführungsbezeichnung | | Mittenloch (mm) | Zentrierwerkstoff | zul. Radlast (kg) | zul. Abrollumf. (mm) | gültig ab Fertigdatum |
|------------|------------------------|----------------------------|-----------------|-------------------|-------------------|----------------------|-----------------------|
| | Kennzeichnung Rad | Kennzeichnung Zentrierring | | | | | |
| 405114601 | T9278x20PCD110/114 | Ø73.1 Ø60.1 | 60,1 | Aluminium | 880 | 2275 | 01/08 |

Verwendungsbereich/Fz-Hersteller : TOYOTA

Befestigungsteile : Kegelbundmuttern M12x1,5, Kegelw. 60 Grad

Anzugsmoment der Befestigungsteile : 103 Nm

Verkaufsbezeichnung: **AURIS**

| Fahrzeugtyp | Betriebserlaubnis | kW | Reifen | Auflagen zu Reifen | Auflagen |
|-------------|----------------------|--------|--------------|--------------------|--|
| E15J(a) | e11*2001/116*0299*.. | 66 -97 | 225/30R20 85 | 21S; 24M; 5EG | bis |
| E15UT(a) | e11*2001/116*0305*.. | | | | e11*2001/116*0305*13; |
| E15UT(a)MS | e11*2007/46*0167*.. | | | | 2-türig; 4-türig; |
| 1 | | | | | |
| E15UTN(a) | e11*2007/46*0019*.. | | | | 10B; 11G; 11H; 11K; 12A; 51A; 56C; 71K; 721; 73C; 74A; 74P |

Verkaufsbezeichnung: **TOYOTA RAV4**

| Fahrzeugtyp | Betriebserlaubnis | kW | Reifen | Auflagen zu Reifen | Auflagen |
|-------------|---------------------|----------|--------------|--------------------|---|
| XA3(a) | e6*2001/116*0105*.. | 100 -130 | 245/40R20 95 | 24O | bis e6*2001/116*0105*08; 10B; 11G; 11H; 11K; 12A; 51A; 56C; 71K; 721; 73C; 74A; 74P |

Auflagen

- 10B) Die mindestens erforderlichen Geschwindigkeitsbereiche der zu verwendenden Reifen sind unter Berücksichtigung der Loadindexe, mit Ausnahme der Reifen mit M+S-Profil, den Fahrzeugpapieren zu entnehmen, soweit im Verwendungsbereich keine Abweichungen festgelegt sind.
- 11G) Die Brems-, Lenkungsaggregate und das Fahrwerk mit Ausnahme von Sonder-Fahrwerksfedern müssen, sofern diese durch keine weiteren Auflagen berührt werden, dem Serienstand entsprechen. Für die Sonder-Fahrwerksfedern muß eine Allgemeine Betriebserlaubnis oder ein Teilegutachten vorliegen; gegen die Verwendung der Rad/Reifenkombination dürfen keine technischen Bedenken bestehen. Wird gleichzeitig mit dem Anbau der Sonderräder eine Fahrwerksänderung vorgenommen, so ist diese und ihre Auswirkung auf den Anbau der Sonderräder gesondert zu beurteilen.
- 11H) Wird das serienmäßige Ersatzrad verwendet, soll mit mäßiger Geschwindigkeit und nicht länger als erforderlich gefahren werden. Hierbei müssen die serienmäßigen Befestigungsteile verwendet werden. Bei Fahrzeugausführungen mit Allradantrieb ist bei Verwendung des Ersatzrades darauf zu achten, daß nur Reifen mit gleich großem Abrollumfang zulässig sind.
- 11K) Der vorschriftsmäßige Zustand des Fahrzeuges ist durch einen amtlich anerkannten Sachverständigen oder Prüfer für den Kraftfahrzeugverkehr oder einen Kraftfahrzeugsachverständigen oder einen

Angestellten nach Abschnitt 4 der Anlage VIIIb zur StVZO unter Angabe von FAHRZEUGHERSTELLER, FAHRZEUGTYP und FAHRZEUGIDENTIFIZIERUNGSNUMMER auf einem Nachweis entsprechend dem im Beispielkatalog zum §19 StVZO veröffentlichten Muster bescheinigen zu lassen.

- 12A) Die Verwendung von Schneeketten ist nicht möglich, es sei denn, dass für den hier aufgeführten Fahrzeugtyp eine weitere Umrüstmöglichkeit im Gutachten aufgeführt ist. Für diese Umrüstung mit der Einschränkung in Spalte Auflagen "Reifen mit Schneeketten" sind die dort aufgeführten Auflagen und Hinweise zu beachten.
- 21S) Durch Anlegen der Kunststoffinnenkotflügel auf der Radaußenseite an die vorderen Radhäuser über die gesamte Radhausausschnittkantenlänge ist die Freigängigkeit der Rad/Reifen-Kombination unter Berücksichtigung der maximal zulässigen Betriebsbreite nach ETRTO bzw. WdK (1,04 fache Nennbreite des Reifens) herzustellen.
- 24M) Die Radabdeckung an Achse 2 ist durch Ausstellen der Heckschürze und des Kotflügels oder durch Anbau von dauerhaft befestigten Karosserieteilen im Bereich 30 Grad vor der Radmitte und 50 Grad hinter der Radmitte herzustellen. Je nach Rüstzustand des Fahrzeuges (z. B. Fahrzeugtieferlegung, Radabdeckungsverbreiterung, usw.) kann es möglich sein, dass die Radabdeckung ausreichend ist. Die gesamte Breite der Rad/Reifenkombination muss, unter Beachtung des maximal möglichen Betriebsmaßes des Reifens (1,04 fache der Nennbreite des Reifens), im oben genannten Bereich abgedeckt sein.
- 24O) Die Radabdeckung an Achse 1 ist - sofern serienmäßig nicht vorhanden - durch Ausstellen der Frontschürze und des Kotflügels oder durch Anbau von dauerhaft befestigten Karosserieteilen im Bereich 30 Grad vor der Radmitte und 50 Grad hinter der Radmitte herzustellen. Die gesamte Breite der Rad/Reifenkombination muss, unter Beachtung des maximal möglichen Betriebsmaßes des Reifens (1,04 fache der Nennbreite des Reifens), im oben genannten Bereich abgedeckt sein. Bei Nachrüstung ist der vorschriftsmäßige Zustand des Fahrzeuges durch einen amtlich anerkannten Sachverständigen oder Prüfer für den Kraftfahrzeugverkehr oder einen Kraftfahrzeugsachverständigen oder einen Angestellten nach Abschnitt 4 der Anlage VIII b zur StVZO unter Angabe von FAHRZEUGHERSTELLER, FAHRZEUGTYP und FAHRZEUGIDENTIFIZIERUNGSNUMMER auf einem Nachweis entsprechend dem im Beispielkatalog zum §19 StVZO veröffentlichten Muster bescheinigen zu lassen.
- 51A) Der vom Fahrzeughersteller (siehe Betriebsanleitung oder Reifenfülldruckhinweis am Fahrzeug) bzw. Reifenhersteller vorgeschriebene Reifenfülldruck ist zu beachten. Die Verwendung von Reifen mit Notlaufeigenschaften ist laut Hersteller nur mit Reifenfülldrucküberwachungssystem zulässig.
- 56C) Die Bezieher der Sonderräder sind darauf hinzuweisen, daß die Montage der Reifen wegen der Felgenbettform nur von der Radinnenseite erfolgen darf.
- 5EG) Die Verwendung dieser Reifengröße ist nur zulässig an Fahrzeugausführungen bis zu einer zulässigen Achslast von 1030kg.
- 71K) Zum Auswuchten der Sonderräder dürfen an der Felgenaußenseite nur Klebegewichte unterhalb des Tiefbetts angebracht werden.
- 721) Es ist nur die Verwendung von Gummiventilen oder Metallschraubventilen mit Überwurfmutter von außen, die weitgehend den Normen (DIN, E.T.R.T.O. bzw. Tire and Rim) entsprechen und die für einen Ventilloch-Nenn Durchmesser von 11,3 mm geeignet sind, zulässig. Das Ventil darf nicht über den Felgenrand hinausragen. Es sind die Montagehinweise des Ventilherstellers zu beachten.
- 73C) Es ist nur die Verwendung von schlauchlosen Reifen zulässig.
- 74A) Es dürfen nur die vom Radhersteller mitzuliefernden Radbefestigungsteile verwendet werden, dabei ist die Gewindegröße der serienmäßigen Befestigungsteile zu beachten. Bei Verwendung von Radschrauben, ist die, in der Anlage zum Gutachten, dem Fahrzeug zugeordnete Schaftlänge zu beachten.

ANLAGE: 7 TOYOTA

Hersteller: AEROTECHNIK Fahrzeugteile AG

Radtyp: T927 8x20

Stand: 06.02.2013

Seite: 3 von 3

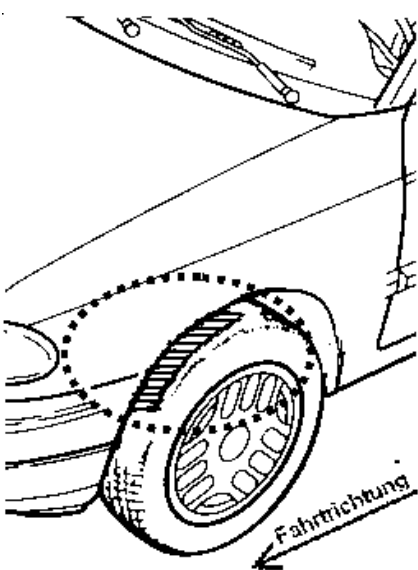
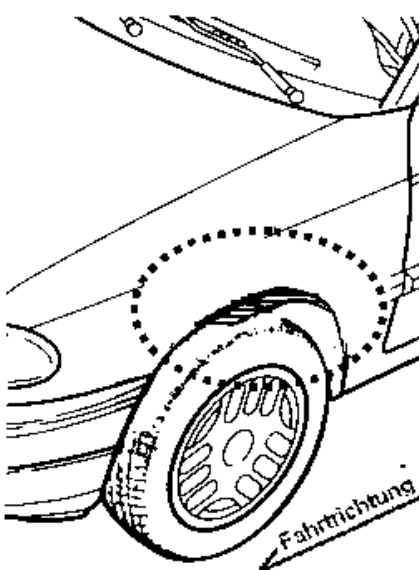
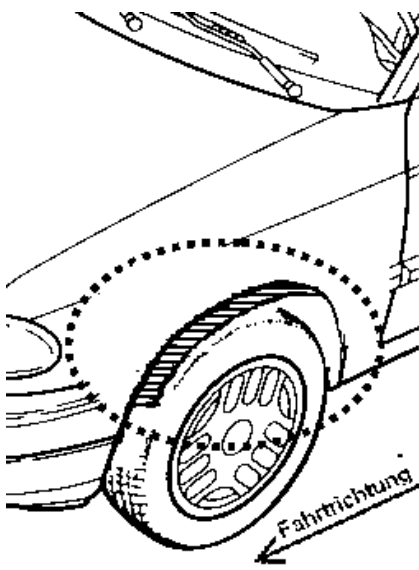
74P) Radausführungen mit Zentrierring im Mittenloch sind nur zulässig, wenn die im Gutachten beschriebenen Zentrierringe verwendet werden.

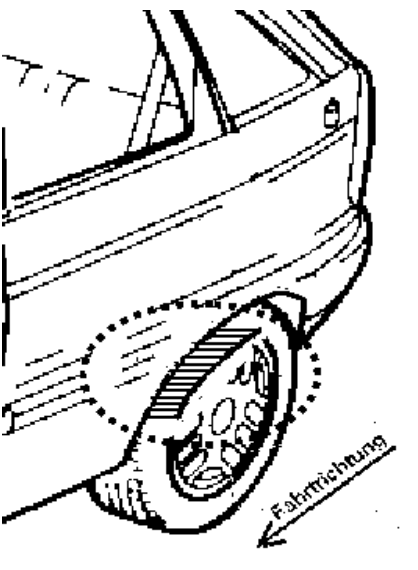
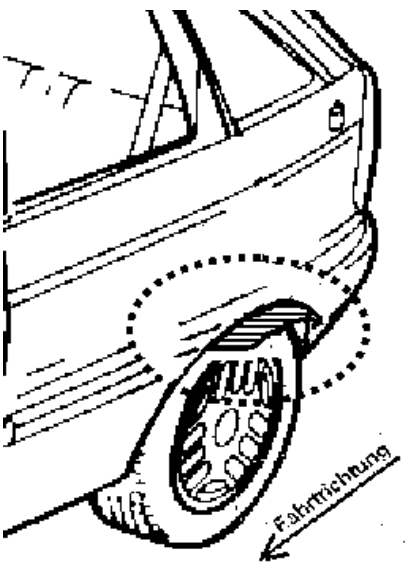
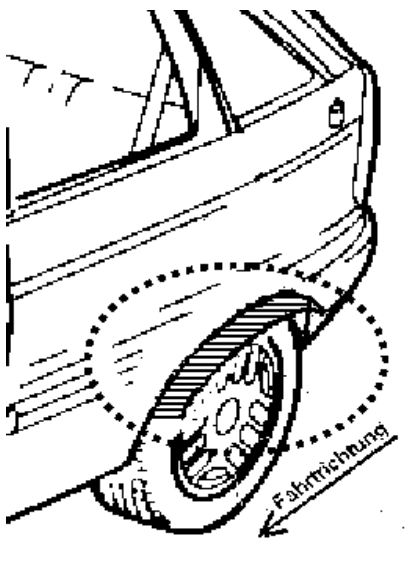
ANLAGE: Radabdeckung
 Hersteller: AEROTECHNIK Fahrzeugteile AG

Radtyp: T927 8x20
 Stand: 06.02.2013

Hinweisblatt zu den im Gutachten genannten Radabdeckungsauflagen Nr. 241 – 248, 24C, 24D, 24J und 24M.

Die nachfolgenden Bilder stellen die Hilfsmittel zur Erfüllung der Radabdeckung dar, die in den Radabdeckungsauflagen beschrieben sind.

| Vorderachse | | |
|--|---|---|
| Bereich 30 Grad vor der Radmitte Zu Auflage 241 bzw. 245 | Bereich 50 Grad hinter der Radmitte Zu Auflage 242 bzw. 246 | Bereich 30 Grad vor und 50 Grad hinter der Radmitte Zu Auflage 241,242,245, 246,24C,24J |
|  |  |  |

| Hinterachse | | |
|---|--|--|
| Bereich 30 Grad vor der Radmitte Zu Auflage 243 bzw. 247 | Bereich 50 Grad hinter der Radmitte Zu Auflage 244 bzw. 248 | Bereich 30 Grad vor und 50 Grad hinter der Radmitte Zu Auflage 243,244,247,248,24D,24M |
|  |  |  |

