

## TEILEGUTACHTEN

### TGA-Art: 13.1

### 366-0124-08-WIRD-TG/N20

Hersteller: JMS-Fahrzeugteile GmbH  
D-72141 Walldorfhäslach  
Art: Sonderrad 8 J X 19 H2  
Typ: T927 8x19

Nach § 19 (3) StVZO ist bei Vorliegen eines Teilegutachtens nach Anlage XIX StVZO die Abnahme des Ein- oder Anbaus unverzüglich durch einen amtlich anerkannten Sachverständigen oder Prüfer für den Kraftfahrzeugverkehr oder durch einen Kraftfahrzeugsachverständigen oder Angestellten einer amtlich anerkannten Überwachungsorganisation durchzuführen und der ordnungsgemäße Ein- oder Anbau bestätigen zu lassen.

Die in den Anlagen aufgeführten Fahrzeugtypen entsprechen auch nach erfolgter Umrüstung den heute gültigen Vorschriften der StVZO. Das vorliegende Teilegutachten verliert seine Gültigkeit, wenn sich durch Umrüstung berührte Bauvorschriften der StVZO ändern oder an den Kraftfahrzeugen Änderungen eintreten, die die Begutachtungspunkte beeinflussen.

#### **0. Hinweise für den Fahrzeughalter**

##### **Unverzügliche Durchführung und Bestätigung der Änderungsabnahme:**

Durch die vorgenommene Änderung erlischt die Betriebserlaubnis des Fahrzeuges, wenn nicht unverzüglich die gemäß StVZO § 19 Abs. 3 vorgeschriebene Änderungsabnahme durchgeführt und bestätigt wird oder festgelegte Auflagen nicht eingehalten werden!

Nach der Durchführung der technischen Änderung ist das Fahrzeug unter Vorlage des vorliegenden Teilegutachtens unverzüglich einem amtlich anerkannten Sachverständigen oder Prüfer einer Technischen Prüfstelle oder einem Prüflingenieur einer amtlich anerkannten Überwachungsorganisation zur Durchführung und Bestätigung der vorgeschriebenen Änderungsabnahme vorzuführen.

##### **Einhaltung von Hinweisen und Auflagen:**

Die unter III. und IV. aufgeführten Hinweise und Auflagen sind dabei zu beachten.

##### **Mitführen von Dokumenten:**

Nach der durchgeführten Abnahme ist der Nachweis mit der Bestätigung über die Änderungsabnahme mit den Fahrzeugpapieren mitzuführen und zuständigen Personen auf Verlangen vorzuzeigen; dies entfällt nach erfolgter Berichtigung der Fahrzeugpapiere.

##### **Berichtigung der Fahrzeugpapiere:**

Die Berichtigung der Fahrzeugpapiere durch die zuständige Zulassungsbehörde ist durch den Fahrzeughalter entsprechend der Festlegung in der Bestätigung der ordnungsgemäßen Änderung zu beantragen.

Weitere Festlegungen sind der Bestätigung der ordnungsgemäßen Änderung zu entnehmen.

Fahrzeugteil: Sonderrad 8 J X 19 H2  
 Antragsteller: JMS-Fahrzeugteile GmbH

Radtyp: T927 8x19  
 Stand: 30.06.2017

**Weitere Hinweise**

Die LM-Sonderräder können auch mit T927 19x8JJ gekennzeichnet sein.  
 Der Radtyp wird auch mit T927 in Verbindung mit Radgröße 19x8JJ gekennzeichnet.

Für Räder der Radausführungen die nur an der Vorderachse zulässig sind, ist an der Hinterachse der Radtyp T927 9x19 zu verwenden.

Die in den entsprechenden Gutachten aufgeführten Auflagen und Hinweise sind achsweise zu beachten.

Folgende Sonderrad-Ausführungen müssen mit Distanzscheiben verwendet werden, siehe folgende Auflistung:

| Sonderradausführung | mit Distanzscheibe | ergibt Einpresstiefe |
|---------------------|--------------------|----------------------|
| 275100571DS         | S22028-5mm         | 27 mm                |
| 335110651DS         | S22462-5mm         | 33 mm                |
| 305112666DS         | S22024-15mm        | 30 mm                |
| 335120726DS         | S10206-5mm         | 33 mm                |
| 305108651DS         | S22463-10mm        | 30 mm                |
| 405112571DS         | S22-0s8-5mm        | 40 mm                |

Das Basisrad der Radausführung 275100571 für die o.g. Sonderradausführung mit Distanzscheibe ist mit ET 32 gekennzeichnet.

Das Basisrad der Radausführung 335120726 für die o.g. Sonderradausführung mit Distanzscheibe ist mit ET 38 gekennzeichnet.

Das Basisrad der Radausführungen 405112571 für die o.g. Sonderradausführung mit Distanzscheibe ist mit ET 45 gekennzeichnet.

Das Basisrad der Radausführung 305108651 für die o.g. Sonderradausführung mit Distanzscheibe ist mit ET 40 gekennzeichnet.

Das Basisrad der Radausführung 335110651 für die o.g. Sonderradausführung mit Distanzscheibe ist mit ET 38 gekennzeichnet.

Die Radausführung 405112571DS kommt neu hinzu.

**I. Übersicht**

| Ausführung  | Ausführungsbezeichnung |                                     | Loch-<br>kreis<br>(mm) /<br>-zahl | Mitten-<br>och<br>(mm) | Ein-<br>preß-<br>tiefe<br>(mm) | zul.<br>Rad-<br>last<br>(kg) | zul.<br>Abroll-<br>umf.<br>(mm) | gültig<br>ab<br>Fertig.<br>Datum |
|-------------|------------------------|-------------------------------------|-----------------------------------|------------------------|--------------------------------|------------------------------|---------------------------------|----------------------------------|
|             | Kennzeichnung<br>Rad   | Kennzeichnung<br>Z-Ring / D-Scheibe |                                   |                        |                                |                              |                                 |                                  |
| 325100561   | T9278x19PCD100/112     | Ø73.1 Ø56.1                         | 100/5                             | 56,1                   | 32                             | 880                          | 2275                            | 01/08                            |
| 275100571DS | T9278x19PCD100/112     | S22028-5mm                          | 100/5                             | 57,1                   | 27                             | 880                          | 2275                            | 01/08                            |
| 325100571   | T9278x19PCD100/112     | Ø73.1 Ø57.1                         | 100/5                             | 57,1                   | 32                             | 880                          | 2275                            | 01/08                            |
| 405105566   | T9278x19PCD105/115     | Ø73.1 Ø56.6                         | 105/5                             | 56,6                   | 40                             | 880                          | 2275                            | 01/08                            |
| 405108634   | T9278x19PCD108/114     | Ø73.1 Ø63.4                         | 108/5                             | 63,4                   | 40                             | 876                          | 2284                            | 01/08                            |
| 305108651DS | T9278x19PCD108/114     | S22463-10mm                         | 108/5                             | 65,1                   | 30                             | 880                          | 2275                            | 01/08                            |
| 405108651   | T9278x19PCD108/114     | Ø73.1 Ø65.1                         | 108/5                             | 65,1                   | 40                             | 880                          | 2275                            | 01/08                            |
| 335110651DS | T9278x19PCD110/120     | S22462-5mm                          | 110/5                             | 65,1                   | 33                             | 880                          | 2275                            | 01/08                            |
| 385110651   | T9278x19PCD110/120     | Ø72.6 Ø65.1                         | 110/5                             | 65,1                   | 38                             | 880                          | 2275                            | 01/08                            |
| 325112571   | T9278x19PCD100/112     | Ø73.1 Ø57.1                         | 112/5                             | 57,1                   | 32                             | 880                          | 2275                            | 01/08                            |
| 405112571DS | T9278x19PCD112         | S22028-5mm                          | 112/5                             | 57,1                   | 40                             | 880                          | 2275                            | 01/08                            |
| 455112571   | T9278x19PCD112         | Ø73.1 Ø57.1                         | 112/5                             | 57,1                   | 45                             | 880                          | 2275                            | 01/08                            |
| 305112666DS | T9278x19PCD100/112     | S22024-15mm                         | 112/5                             | 66,6                   | 30                             | 880                          | 2275                            | 01/08                            |
| 325112666   | T9278x19PCD100/112     | Ø73.1 Ø66.6                         | 112/5                             | 66,6                   | 32                             | 880                          | 2275                            | 01/08                            |
| 455112666   | T9278x19PCD112         | Ø73.1 Ø66.6                         | 112/5                             | 66,6                   | 45                             | 880                          | 2275                            | 01/08                            |
| 405114601   | T9278x19PCD108/114     | Ø73.1 Ø60.1                         | 114,3/5                           | 60,1                   | 40                             | 880                          | 2275                            | 01/08                            |

Fahrzeugteil: Sonderrad 8 J X 19 H2  
 Antragsteller: JMS-Fahrzeugteile GmbH

Radtyp: T927 8x19  
 Stand: 30.06.2017

Seite: 3 von 6

|             |                    |               |         |      |    |     |      |       |
|-------------|--------------------|---------------|---------|------|----|-----|------|-------|
| 405114641   | T927 5x114,3 ET40  | Ø73,1 - Ø64,1 | 114,3/5 | 64,1 | 40 | 880 | 2275 | 01/08 |
| 405114661   | T9278x19PCD108/114 | Ø73.1 Ø66.1   | 114,3/5 | 66,1 | 40 | 860 | 2327 | 01/08 |
| 405114661   | T9278x19PCD108/114 | Ø73.1 Ø66.1   | 114,3/5 | 66,1 | 40 | 880 | 2275 | 01/08 |
| 405114671   | T9278x19PCD108/114 | Ø73.1 Ø67.1   | 114,3/5 | 67,1 | 40 | 880 | 2275 | 01/08 |
| 405114671   | T9278x19PCD108/114 | Ø73.1 Ø67.1   | 114,3/5 | 67,1 | 40 | 880 | 2275 | 01/08 |
| 405115701   | T9278x19PCD105/115 | Ø73.1 Ø70.1   | 115/5   | 70,1 | 40 | 880 | 2275 | 01/08 |
| 335120726DS | T9278x19PCD110/120 | S10206-5mm    | 120/5   | 72,6 | 33 | 880 | 2275 | 01/08 |
| 385120726   | T9278x19PCD110/120 | ohne          | 120/5   | 72,6 | 38 | 880 | 2275 | 01/08 |

**I.1. Beschreibung der Sonderräder**

Hersteller : JMS-Fahrzeugteile GmbH  
 :  
 : D-72141 Walddorfhäslach  
 Handelsmarke : Barracuda (Tzunamee)  
 Art der Sonderräder : LM-Sonderräder, einteilig, Mittenbohrung mit einer Kappe abgedeckt  
 Korrosionsschutz : Einbrennlack wahlweise Verchromung  
 Masse des Rades : ca. 13,7 kg

**I.2. Radanschluß**

siehe Anlage

**I.3. Kennzeichnung der Sonderräder**

An den Sonderrädern wird folgende Kennzeichnung an der Außen- bzw. Innenseite eingegossen bzw. eingepreßt, siehe Beispiel der Radausführung 405112571DS:

|                        |              |   |
|------------------------|--------------|---|
|                        | : Außenseite | : Innenseite                                |
| Radtyp                 | : --         | : T927 8x19                                 |
| Radausführung          | : --         | : T9278x19PCD110/120                        |
| Radgröße               | : --         | : 8 J X 19 H2                               |
| Einpreßtiefe           | : --         | : ET33                                      |
| Herstellungsdatum      | : --         | : Fertigungsmonat und -jahr<br>: z.B. 01.08 |
| Gießereikennzeichnung  | : --         | : BARRACUDA WHEELS                          |
| Japan. Prüfwertzeichen | : --         | : JWL                                       |
| Weitere Kennzeichnung  | : Barracuda  | : --  |

Zusätzlich können an der Radinnenseite bzw. -außenseite verschiedene Kontrollzeichen angebracht sein.

**I.4. Verwendungsbereich**

Die Sonderräder sind für Personenkraftwagen vorgesehen.

**II. Sonderradprüfung**

**II.1. Felge**

Die Maße und Toleranzen der Felgenkontur entsprechen der E.T.R.T.O. Norm.

## II.2. Werkstoff der Sonderräder:

Zusammensetzung, Festigkeitswerte und Korrosionsverhalten des Werkstoffes sind in der Beschreibung des Herstellers aufgeführt; diese Angaben wurden durch uns nicht überprüft.

## II.3. Festigkeitsprüfung:

Festigkeitsnachweise für die Räder TÜV Austria Nr. 08-TAAP-0325/BUM vom 20.02.2008, sowie für die Distanzscheiben TÜV Austria Nr. 11-TAAP-1472/CIN vom 03.05.2011 liegen vor.

## III. Anbau- und Verwendungsprüfung:

### III.1. Anbauuntersuchung am Fahrzeug:

Wenn die Auflagen und Hinweise in den Anlagen erfüllt sind, haben die Räder ausreichenden Abstand von Brems- und Fahrwerksteilen, und die Freigängigkeit der Reifen ist bei den im Straßenverkehr üblichen Bedingungen gewährleistet.

### III.2. Fahrversuche:

Freigaben der Fahrzeughersteller über Felgenreöße, Einpreßtiefe und Größen der Bereifung liegen teilweise nicht vor.

Für die Verwendung der Sonderräder wurden Anbau-, Freigängigkeits und Handlingprüfungen durchgeführt. Der Untersuchungsumfang entspricht den Kriterien der Richtlinie für die Prüfung von Sonderrädern für Kfz und ihre Anhänger (BMV/StV 13/36.25.07-20.01 vom 25.11.1998, VkBl S. 1377), Punkt 4.6.8 Anbauprüfung, und des VdTÜV-Merkblattes Nr. 751 (Begutachtung von baulichen Veränderungen an M- und N-Fahrzeugen unter besonderer Berücksichtigung der Betriebsfestigkeit, Ausgabe 08.2008 Anhang I). Bei den durchgeführten Prüfungen ergaben sich im Vergleich zur serienmäßigen Ausrüstung der Fahrzeuge keine Beanstandungen. Kriterien des Fahrkomforts lagen der Beurteilung nicht zugrunde. Der Kraftstoffverbrauch mit den von der Serie abweichenden Rad/Reifen-Kombinationen wurde nicht gemessen.

### III.3. Fahrwerksfestigkeit:

Die Spurverbreiterung beträgt an den geprüften PKW weniger als 2 % der serienmäßigen Spurweite. Deshalb ist eine Prüfung der Fahrwerksfestigkeit nicht erforderlich.

## IV. Zusammenfassung:

Es wird bescheinigt, dass die im Verwendungsbereich beschriebenen Fahrzeuge nach der Änderung und der durchgeführten und bestätigten Änderungsabnahme unter Beachtung der in diesem Teilegutachten genannten Hinweise / Auflagen insoweit den Vorschriften der StVZO in der heute gültigen Fassung entsprechen. Die Prüfungen wurden entsprechend den relevanten Anforderungen der EN ISO/IEC 17025:2005 durchgeführt. Der Hersteller ( Inhaber des Teilegutachtens ) hat den Nachweis ( TÜV AUSTRIA AUTOMOTIVE GMBH Reg. - Nr 20110 029115 ) erbracht, dass er ein Qualitätssicherungssystem gemäß Anlage XIX, Abschnitt 2 StVZO unterhält.

Das Teilegutachten umfasst die Blätter 1 - 6 einschließlich der unter V. aufgeführten Anlagen und darf nur im vollen Wortlaut vervielfältigt und weitergegeben werden.

Das Teilegutachten verliert seine Gültigkeit bei technischen Änderungen am Fahrzeugteil, oder wenn vorgenommene Änderungen an dem beschriebenen Fahrzeugtyp die Verwendung des Teiles beeinflussen sowie bei Änderung der gesetzlichen Grundlagen.

Das Prüflabor ist als Technischer Dienst entsprechend EG-FGV für das Typgenehmigungsverfahren des Kraftfahrt-Bundesamtes unter der Registrier-Nr. KBA-P 00055-00 anerkannt.

Fahrzeugteil: Sonderrad 8 J X 19 H2  
Antragsteller: JMS-Fahrzeugteile GmbH

Radtyp: T927 8x19  
Stand: 30.06.2017

Seite: 5 von 6

**V. Unterlagen und Anlagen:**

**V.1. Verwendungsbereichsanlagen:**

Folgende Verwendungsbereiche in den bestehenden Anlagen werden aktualisiert und ggf. um neue Anlagen ergänzt:

| Anlage | Hersteller  | Ausführung           | ET | erstellt am | Allg. Hinweise |
|--------|---|----------------------|----|-------------|----------------|
| 1      | FUJI HEAVY IND.(J), TOYOTA  | 325100561            | 32 | 30.06.2017  | liegt bei      |
| 2      | AUDI, SEAT  | 275100571DS          | 27 | 30.06.2017  | liegt bei      |
| 3      | AUDI, SEAT, SKODA, VOLKSWAGEN   | 325100571            | 32 | 30.06.2017  | liegt bei      |
| 4      | GM DAEWOO (ROK), OPEL / VAUXHALL  | 405105566            | 40 | 30.06.2017  | liegt bei      |
| 5      | FORD, JAGUAR, LAND ROVER (GB), VOLVO  | 405108634            | 40 | 30.06.2017  | liegt bei      |
| 6      | CITROEN, PEUGEOT, VOLVO   | 305108651DS          | 30 | 30.06.2017  | liegt bei      |
| 7      | CITROEN, PEUGEOT, VOLVO   | 405108651            | 40 | 30.06.2017  | liegt bei      |
| 8      | FIAT, OPEL, OPEL / VAUXHALL, SAAB   | 335110651DS          | 33 | 30.06.2017  | liegt bei      |
| 9      | FIAT, OPEL, OPEL / VAUXHALL, SAAB   | 385110651            | 38 | 30.06.2017  | liegt bei      |
| 10     | AUDI, QUATTRO GmbH, SEAT, SEAT, S.A., SKODA, VOLKSWAGEN   | 325112571            | 32 | 30.06.2017  | liegt bei      |
| 11     | AUDI, QUATTRO GmbH, SEAT, SKODA, VOLKSWAGEN   | 405112571DS          | 40 | 30.06.2017  | liegt bei      |
| 12     | AUDI, SEAT, SKODA, VOLKSWAGEN   | 455112571            | 45 | 30.06.2017  | liegt bei      |
| 13     | AUDI, DAIMLER (D), MERCEDES-BENZ  | 305112666DS          | 30 | 30.06.2017  | liegt bei      |
| 14     | AUDI, DAIMLER (D), MERCEDES-BENZ  | 325112666            | 32 | 30.06.2017  | liegt bei      |
| 15     | AUDI, BMW AG, DAIMLER (D), MERCEDES-AMG, MERCEDES-BENZ  | 455112666            | 45 | 30.06.2017  | liegt bei      |
| 16     | SUZUKI, TOYOTA  | 405114601            | 40 | 30.06.2017  | liegt bei      |
| 17     | AUTOMOBILES DACIA S.A., NISSAN, NISSAN EUROPE (F), Nissan International S. A., RENAULT  | 405114661; 405114661 | 40 | 30.06.2017  | liegt bei      |
| 18     | CHRYSLER (USA), CITROEN, HYUNDAI, Hyundai Motor Company, HYUNDAI Motor Company, HYUNDAI MOTOR (CZ), HYUNDAI MOTOR EUROPE, KIA, KIA MOTORS (SK), MAZDA, Mazda Motor Corporation, MITSUBISHI, PEUGEOT | 405114671            | 40 | 30.06.2017  | liegt bei      |
| 19     | GM DAEWOO (ROK), OPEL / VAUXHALL  | 405115701            | 40 | 30.06.2017  | liegt bei      |
| 20     | BMW, BMW AG   | 335120726DS          | 33 | 30.06.2017  | liegt bei      |
| 21     | BMW AG  | 385120726            | 38 | 30.06.2017  | liegt bei      |

**V.2. Allgemeine Hinweise:**

siehe Anlage: Allgemeine Hinweise



Cinibulk

Sachverständiger  
Prüflabor DIN EN ISO/IEC 17025  
Wien, 30.06.2017  
HOT

## **Wuchtgewichte**

Sofern zum Auswuchten der Sonderräder an der Felgeninnenseite Klebegewichte unterhalb des Tiefbetts bzw. unterhalb der Felgenschulter bzw. Klammern am inneren Felgenhorn angebracht werden, ist auf einen Mindestabstand von 3 mm zu Brems-, Fahrwerks- bzw. Lenkungsteilen zu achten.

## **Allgemeine Reifenhinweise**

Reifen mit dem Geschwindigkeitssymbol V dürfen bei 210 km/h bis zu 100% und bei 240 km/h bis zu 91% ihrer maximalen Tragfähigkeit ausgelastet werden. Dazwischen wird linear interpoliert.

Reifen mit dem Geschwindigkeitssymbol W dürfen bei 240 km/h bis zu 100% und bei 270 km/h bis zu 85% ihrer maximalen Tragfähigkeit ausgelastet werden. Dazwischen wird linear interpoliert.

Reifen mit dem Geschwindigkeitssymbol Y dürfen bei 270 km/h bis zu 100% und bei 300 km/h bis zu 85% ihrer maximalen Tragfähigkeit ausgelastet werden. Dazwischen wird linear interpoliert.

Für Geschwindigkeiten über 300 km/h sind die Tragfähigkeiten vom Reifenhersteller zu bestätigen.

Bei der Bestimmung der Tragfähigkeit ist zur bauartbedingten Höchstgeschwindigkeit des Fahrzeuges eine Toleranz von 5% oder die vom Fahrzeughersteller vorgegebene Toleranz zu addieren und der Einfluß des Sturzwinkels zu beachten.

Bei Reifen mit der Geschwindigkeitsbezeichnung ZR sind die Tragfähigkeiten von den Reifenherstellern bestätigen zu lassen.

Die Bezieher der Sonderräder sind darauf hinzuweisen, daß der vom Reifenhersteller vorgeschriebenen Reifenfülldruck zu beachten ist.

Um ungünstige Einflüsse auf das Fahrverhalten zu vermeiden, sollten jeweils nur gleiche Reifen (Bauart, Hersteller und Profiltyp) am Fahrzeug montiert werden. Spezielle Auflagen im Gutachten bleiben hiervon unberührt.

## **Ersatzrad**

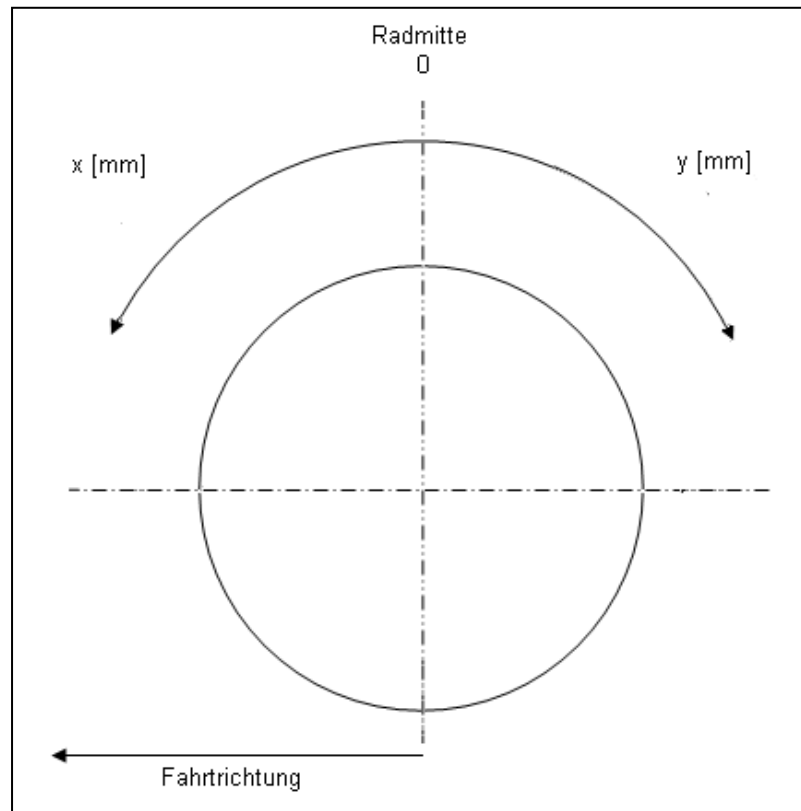
Die Bezieher der Sonderräder müssen darauf hingewiesen werden, daß bei Verwendung des serienmäßigen Ersatzrades die serienmäßigen Radbefestigungsteile zu verwenden sind.

## **Allgemeine Radhinweise**

Eine nachträgliche mechanische Bearbeitung und/oder thermische Behandlung ist nicht zulässig.

**Hinweisblatt zu den im Gutachten genannten Nacharbeitsauflagen Nr.**

26B, 26P, 27B, 27I, 26N, 26J, 27F, 27H





**ANLAGE: 18**  
 Hersteller: JMS-Fahrzeugteile GmbH

Radtyp: T927 8x19  
 Stand: 30.06.2017

**Fahrzeughersteller** : CHRYSLER (USA), CITROEN, HYUNDAI, Hyundai Motor Company, HYUNDAI Motor Company, HYUNDAI MOTOR (CZ), HYUNDAI MOTOR EUROPE, KIA, KIA MOTORS (SK), MAZDA, Mazda Motor Corporation, MITSUBISHI, PEUGEOT

**Raddaten:**

Radgröße nach Norm : 8 J X 19 H2 Einpreßtiefe (mm) : 40  
 Lochkreis (mm)/Lochzahl : 114,3/5 Zentrierart : Mittenzentrierung

**Technische Daten, Kurzfassung**

| Ausführung | Ausführungsbezeichnung |                            | Mittennoch (mm) | Zentrierwerkstoff | zul. Radlast (kg) | zul. Abrollumf. (mm) | gültig ab Fertigung datum |
|------------|------------------------|----------------------------|-----------------|-------------------|-------------------|----------------------|---------------------------|
|            | Kennzeichnung Rad      | Kennzeichnung Zentrierring |                 |                   |                   |                      |                           |
| 405114671  | T9278x19PCD108/114     | Ø73.1 Ø67.1                | 67,1            | Aluminium         | 880               | 2275                 | 01/08                     |

Im Fahrzeug vorgeschriebene Fahrzeugsysteme, z. B. Reifendruckkontrollsysteme, müssen nach Anbau der Sonderräder funktionsfähig bleiben.

**Verwendungsbereich/Fz-Hersteller** : CHRYSLER (USA)

Befestigungsteile : Kegelbundmuttern M12x1,5, Kegelw. 60 Grad

Zubehör : Nabenkappe

Anzugsmoment der Befestigungsteile : 135 Nm

Verkaufsbezeichnung: **CALIBER,COMPASS,PATRIOT**

| Fahrzeugtyp | Betriebserlaubnis    | kW        | Reifen       | Auflagen zu Reifen | Auflagen  |
|-------------|----------------------|-----------|--------------|--------------------|---|
| PK          | e11*2001/116*0142*.. | 100 - 125 | 235/45R19 95 | 362                | Jeep Compass; Allradantrieb; Frontantrieb; 10B; 11G; 11H; 11K; 12A; 51A; 71K; 721; 729; 73C; 74A; 74H; 74P; PBK |
| PK          | e11*2001/116*0142*.. | 100 - 125 | 235/45R19 95 | 362                | Dodge Caliber; Frontantrieb; 10B; 11G; 11H; 11K; 12A; 51A; 71K; 721; 729; 73C; 74A; 74H; 74P; PBK               |
| PK          | e11*2001/116*0142*.. | 100 - 125 | 235/45R19 95 |                    | Jeep Patriot; Allradantrieb; Frontantrieb; 10B; 11G; 11H; 11K; 12A; 51A; 71K; 721; 729; 73C; 74A; 74H; 74P; PBK |

**ANLAGE: 18**  
 Hersteller: JMS-Fahrzeugteile GmbH

Radtyp: T927 8x19  
 Stand: 30.06.2017

Verkaufsbezeichnung: **SEBRING, AVENGER, FLAVIA**

| Fahrzeugtyp | Betriebserlaubnis    | kW        | Reifen       | Auflagen zu Reifen | Auflagen  |
|-------------|----------------------|-----------|--------------|--------------------|---|
| JS          | e11*2001/116*0143*.. | 103 - 138 | 225/45R19 92 | 22l; 362           | Cabrio; Limousine;<br>Frontantrieb;<br>10B; 11G; 11H; 11K;<br>12A; 51A; 71K; 721;<br>729; 73C; 74A; 74H;<br>74P |
|             |                      |           | 235/45R19 95 |                    |   |

Im Fahrzeug vorgeschriebene Fahrzeugsysteme, z. B. Reifendruckkontrollsysteme, müssen nach Anbau der Sonderräder funktionsfähig bleiben.

**Verwendungsbereich/Fz-Hersteller : CITROEN**

Befestigungsteile : Kegelbundmuttern M12x1,5, Kegelw. 60 Grad

Zubehör : Nabenkappe

Anzugsmoment der Befestigungsteile : 145 Nm

Verkaufsbezeichnung: **C-CROSSER**

| Fahrzeugtyp | Betriebserlaubnis   | kW        | Reifen       | Auflagen zu Reifen | Auflagen   |
|-------------|---------------------|-----------|--------------|--------------------|--|
| V*****      | e2*2001/116*0358*.. | 115 - 125 | 235/45R19 95 | 5HR                | erhöhtes<br>Anzugsmoment<br>145 Nm; Allradantrieb;<br>10B; 11G; 11H; 11K;<br>12A; 51A; 71K; 721;<br>73C; 74A; 74H; 74P;<br>740 |
|             |                     |           | 245/45R19 98 |                    |  |

Verkaufsbezeichnung: **C4 AIRCROSS**

| Fahrzeugtyp | Betriebserlaubnis  | kW       | Reifen       | Auflagen zu Reifen | Auflagen   |
|-------------|--------------------|----------|--------------|--------------------|--|
| B           | e2*2007/46*0117*.. | 84 - 110 | 225/45R19 92 | 27l                | erhöhtes<br>Anzugsmoment<br>145 Nm; Kombi;<br>Allradantrieb;<br>Frontantrieb;<br>10B; 11G; 11H; 11K;<br>12A; 51A; 573; 71C;<br>71K; 721; 725; 729;<br>73C; 74A; 74P; 740 |
|             |                    |          | 235/45R19 95 | 27l                |  |
|             |                    |          | 245/40R19 94 | 26P; 27B           |  |
|             |                    |          | 245/45R19 98 | 26P; 27B           |  |

Im Fahrzeug vorgeschriebene Fahrzeugsysteme, z. B. Reifendruckkontrollsysteme, müssen nach Anbau der Sonderräder funktionsfähig bleiben.

**Verwendungsbereich/Fz-Hersteller : HYUNDAI, Hyundai Motor Company, HYUNDAI Motor Company, HYUNDAI MOTOR (CZ), HYUNDAI MOTOR EUROPE**

Befestigungsteile : Kegelbundmuttern M12x1,5, Kegelw. 60 Grad,  
für Typ : PDE (Kegelbund)

Zubehör : Nabenkappe

Befestigungsteile : Kegelbundmuttern M12x1,5, Kegelw. 60 Grad,  
für Typ : VF; AE; TL; ELH; YN; JC; GDH-HME; TLE-HME; GK; FS;  
JC-HME; FD; NF; GDH; DM; JM; TLE; MD; FDH; LM

**ANLAGE: 18**

Hersteller: JMS-Fahrzeugteile GmbH

Radtyp: T927 8x19

Stand: 30.06.2017

Seite: 3 von 39

Zubehör : Nabenkappe

Anzugsmoment der Befestigungsteile : 100 Nm für Typ : FD; FDH; TL; TLE; TLE-HME  
 107 Nm für Typ : AE; DM; ELH; FS; GDH; GDH-HME; LM; MD; VF;  
 YN  
 110 Nm für Typ : GK; JC; JC-HME; JM; NF  
 120 Nm für Typ : PDE

Verkaufsbezeichnung: **ELANTRA**

| Fahrzeugtyp | Betriebserlaubnis  | kW     | Reifen       | Auflagen zu Reifen                        | Auflagen  |
|-------------|--------------------|--------|--------------|---|---|
| MD          | e4*2007/46*0254*.. | 94 -97 | 215/35R19 85 | 24J; 248; 26P; 27H;<br>27I; 5EG           | Stufenheck;<br>Frontantrieb;  |
|             |                    |        | 245/30R19 89 | 24C; 244; 247; 26B;<br>26J; 27B; 27F; 678 | 10B; 11G; 11H; 11K;<br>12A; 51A; 71C; 71K;<br>721; 725; 729; 73C;<br>74A; 74P |

Verkaufsbezeichnung: **HYUNDAI COUPE**

| Fahrzeugtyp | Betriebserlaubnis | kW      | Reifen        | Auflagen zu Reifen | Auflagen                   |
|-------------|-------------------|---------|---------------|--------------------|----------------------------|
| GK          | e11*98/14*0186*.. | 77 -123 | 215/35R19 85W | 21P; 22I           | 10B; 11G; 11H; 11K;        |
|             |                   |         | 225/35R19 84W | 21P; 22I; 5EA      | 12A; 51A; 71K; 721;        |
|             |                   |         | 225/35R19 88  | 21P; 22I           | 729; 73C; 74A; 74H;<br>74P |

Verkaufsbezeichnung: **HYUNDAI SANTA FE, GRAND SANTA FE**

| Fahrzeugtyp | Betriebserlaubnis   | kW       | Reifen        | Auflagen zu Reifen | Auflagen   |
|-------------|---------------------|----------|---------------|--------------------|--|
| DM          | e11*2007/46*0633*.. | 110 -199 | 235/55R19 101 | 24J; 248           | Santa Fe; Grand Santa Fe; Allradantrieb;<br>10B; 11G; 11H; 11K;<br>12A; 51A; 71C; 71K;<br>721; 725; 73C; 74A;<br>74P |

Verkaufsbezeichnung: **HYUNDAI SONATA**

| Fahrzeugtyp | Betriebserlaubnis    | kW       | Reifen        | Auflagen zu Reifen | Auflagen   |
|-------------|----------------------|----------|---------------|--------------------|--|
| NF          | e11*2001/116*0241*.. | 100 -184 | 225/40R19 93W | 22I                | Limousine;   |
|             |                      |          | 235/35R19 91W | 22I; 24J           | Frontantrieb;  |
|             |                      |          | 245/35R19 93W | 22B; 24J; 24M      | 10B; 11G; 11H; 11K;<br>12A; 51A; 71K; 721;<br>729; 73C; 74A; 74H;<br>74P |

Verkaufsbezeichnung: **HYUNDAI TUCSON**

| Fahrzeugtyp | Betriebserlaubnis   | kW      | Reifen       | Auflagen zu Reifen | Auflagen  |
|-------------|---------------------|---------|--------------|--------------------|---|
| JM          | e4*2001/116*0087*.. | 82 -129 | 235/45R19 95 | 24J; 24M; 362      | Allradantrieb;  |
|             |                     |         | 245/40R19 94 | 24J; 24M           | Frontantrieb;<br>10B; 11G; 11H; 11K;<br>12A; 51A; 71K; 721;<br>73C; 74A; 74H; 74P |

**ANLAGE: 18**  
 Hersteller: JMS-Fahrzeugteile GmbH

Radtyp: T927 8x19  
 Stand: 30.06.2017

Seite: 4 von 39

Verkaufsbezeichnung: **loniq**

| Fahrzeugtyp | Betriebserlaubnis  | kW     | Reifen       | Auflagen zu Reifen              | Auflagen  |
|-------------|--------------------|--------|--------------|---------------------------------|---|
| AE          | e4*2007/46*1157*.. | 25 -88 | 215/35R19 86 | 24M; 245; 26B; 26J;<br>27F      | Frontantrieb;<br>10B; 11G; 11H; 11K;<br>12A; 51A; 71C; 71K;<br>721; 725; 73C; 74A;<br>74P |
|             |                    |        | 225/35R19 88 | 24J; 244; 247; 26B;<br>26J; 27F |   |

Verkaufsbezeichnung: **ix20**

| Fahrzeugtyp | Betriebserlaubnis   | kW     | Reifen       | Auflagen zu Reifen                   | Auflagen   |
|-------------|---------------------|--------|--------------|--------------------------------------|--|
| JC-HME      | e13*2007/46*1605*.. | 57 -94 | 215/35R19 85 | 21B; 22I; 24J; 24M                   | Schrägheck 4-türig;<br>Frontantrieb;<br>10B; 11G; 11H; 11K;<br>12A; 51A; 71C; 71K;<br>721; 725; 729; 73C;<br>74A; 74H; 74P |
|             |                     |        | 225/35R19 88 | 21B; 22B; 24C; 244;<br>247; 260; 270 |  |

Verkaufsbezeichnung: **IX20**

| Fahrzeugtyp | Betriebserlaubnis                        | kW     | Reifen       | Auflagen zu Reifen                   | Auflagen   |
|-------------|--|--------|--------------|--------------------------------------|--|
| JC          | e4*2007/46*0207*..<br>e4*2007/46*0223*.. | 57 -94 | 215/35R19 85 | 21B; 22I; 24J; 24M                   | Schrägheck 4-türig;<br>Frontantrieb;<br>10B; 11G; 11H; 11K;<br>12A; 51A; 71C; 71K;<br>721; 725; 729; 73C;<br>74A; 74H; 74P |
|             |  |        | 225/35R19 88 | 21B; 22B; 24C; 244;<br>247; 260; 270 |  |

Verkaufsbezeichnung: **ix35, TUCSON, LM**

| Fahrzeugtyp | Betriebserlaubnis                          | kW      | Reifen       | Auflagen zu Reifen | Auflagen   |
|-------------|--|---------|--------------|--------------------|--|
| ELH<br>LM   | e11*2007/46*0192*..<br>e11*2007/46*0128*.. | 85 -135 | 235/45R19 95 | 24J; 248; 260; 270 | auch Facelift 2013;<br>Allradantrieb;<br>Frontantrieb;<br>10B; 11G; 11H; 11K;<br>12A; 51A; 573; 71K;<br>721; 73C; 74A; 74H;<br>74P |
|             |  |         | 245/45R19 98 | 24J; 248; 260; 270 |  |

Verkaufsbezeichnung: **i30**

| Fahrzeugtyp    | Betriebserlaubnis   | kW      | Reifen       | Auflagen zu Reifen              | Auflagen  |
|----------------|---|---------|--------------|---------------------------------|---|
| GDH<br>GDH-HME | e11*2007/46*0337*..<br>e11*2007/46*0338*..<br>e13*2007/46*1604*.. | 66 -100 | 215/35R19 85 | 248; 5EG                        | Kombi; Schrägheck; 3-<br>türig; 5-türig;<br>Frontantrieb;<br>10B; 11G; 11H; 11K;<br>12A; 51A; 71C; 71K;<br>721; 725; 729; 73C;<br>74A; 74H; 74P |
|                |   |         | 225/35R19 88 | 22M; 24J; 244; 247;<br>26P      |   |
|                |   | 66 -137 | 245/30R19 89 | 22L; 244; 247; 27H;<br>57F; 678 |   |
| PDE            | e11*2007/46*3807*..   | 70 -103 | 225/35R19 88 | 24J; 24M; 26B; 26J;<br>27H      | Kombilimousine;<br>Schrägheck; 5-türig;<br>10B; 11G; 11H; 11K;<br>12A; 51A; 71C; 71K;<br>721; 725; 73C; 74A;<br>74P                             |
|                |   |         | 245/30R19 89 | 24C; 244; 247; 26B;<br>26J; 27F |   |

**ANLAGE: 18**  
 Hersteller: JMS-Fahrzeugteile GmbH

Radtyp: T927 8x19  
 Stand: 30.06.2017

Seite: 5 von 39

Verkaufsbezeichnung: **i30, i30CW**

| Fahrzeugtyp | Betriebserlaubnis                            | kW      | Reifen       | Auflagen zu Reifen         | Auflagen   |
|-------------|--|---------|--------------|----------------------------|--|
| FD<br>FDH   | e11*2001/116*0313*..<br>e11*2001/116*0343*.. | 66 -105 | 225/35R19 88 | 21N; 22H; 24C; 24D         | i 30CW (Kombi);<br>Frontantrieb;<br>10B; 11G; 11H; 11K;<br>12A; 51A; 71K; 721;<br>73C; 74A; 74H; 74P       |
| FD<br>FDH   | e11*2001/116*0313*..<br>e11*2001/116*0343*.. | 66 -105 | 225/35R19 88 | 21B; 22H; 22L; 24C;<br>24D | Nicht i 30CW (Kombi);<br>Frontantrieb;<br>10B; 11G; 11H; 11K;<br>12A; 51A; 71K; 721;<br>73C; 74A; 74H; 74P |

Verkaufsbezeichnung: **i40**

| Fahrzeugtyp | Betriebserlaubnis                        | kW      | Reifen                                       | Auflagen zu Reifen  | Auflagen   |
|-------------|--|---------|--|---|--|
| VF          | e4*2007/46*0263*..<br>e4*2007/46*0264*.. | 85 -131 | 225/40R19 93<br>235/35R19 91<br>245/35R19 93 | 248; 26P; 27H<br>24J; 24M; 26P; 27H<br>24J; 24M; 26B; 26N;<br>27H | Kombi; Limousine;<br>Frontantrieb;<br>10B; 11G; 11H; 11K;<br>12A; 51A; 71K; 721;<br>729; 73C; 74A; 74H;<br>74P |

Verkaufsbezeichnung: **Tucson, ix35**

| Fahrzeugtyp | Betriebserlaubnis   | kW      | Reifen                                       | Auflagen zu Reifen                    | Auflagen   |
|-------------|---------------------|---------|--|---------------------------------------|--|
| TLE-HME     | e13*2007/46*1612*.. | 85 -136 | 225/45R19 96                                 | 245; 248                              | 10B; 11G; 11H; 11K;<br>12A; 51A; 71C; 71K;<br>721; 725; 73C; 74A;<br>74P |
| TLE-HME     | e13*2007/46*1612*.. | 85 -136 | 225/45R19 96<br>235/45R19 95<br>245/45R19 98 | 245; 248<br>24J; 248<br>22I; 24J; 24M | 10B; 11G; 11H; 11K;<br>12A; 51A; 71C; 71K;<br>721; 725; 73C; 74A;<br>74P |

Verkaufsbezeichnung: **TUCSON, ix35**

| Fahrzeugtyp | Betriebserlaubnis                          | kW      | Reifen                                       | Auflagen zu Reifen                    | Auflagen   |
|-------------|--|---------|--|---------------------------------------|--|
| TL<br>TLE   | e11*2007/46*2711*..<br>e11*2007/46*2724*.. | 85 -136 | 225/45R19 96                                 | 245; 248                              | 10B; 11G; 11H; 11K;<br>12A; 51A; 71C; 71K;<br>721; 725; 73C; 74A;<br>74P |
| TL<br>TLE   | e11*2007/46*2711*..<br>e11*2007/46*2724*.. | 85 -136 | 225/45R19 96<br>235/45R19 95<br>245/45R19 98 | 245; 248<br>24J; 248<br>22I; 24J; 24M | 10B; 11G; 11H; 11K;<br>12A; 51A; 71C; 71K;<br>721; 725; 73C; 74A;<br>74P |

Verkaufsbezeichnung: **VELOSTER**

| Fahrzeugtyp | Betriebserlaubnis   | kW      | Reifen                                       | Auflagen zu Reifen   | Auflagen   |
|-------------|---------------------|---------|--|--|--|
| FS          | e11*2007/46*0194*.. | 97 -137 | 215/35R19 85<br>225/30R19 84<br>245/30R19 89 | 246; 248; 27H<br>24J; 248; 26P; 27F<br>242; 244; 245; 247;<br>26B; 26N; 27F; 678 | Schrägheck;<br>Frontantrieb;<br>10B; 11G; 11H; 11K;<br>12A; 51A; 71K; 721;<br>729; 73C; 74A; 74H;<br>74P |

**ANLAGE: 18**  
 Hersteller: JMS-Fahrzeugteile GmbH

Radtyp: T927 8x19  
 Stand: 30.06.2017

Seite: 6 von 39

Verkaufsbezeichnung: **VENGA**

| Fahrzeugtyp | Betriebserlaubnis                        | kW      | Reifen       | Auflagen zu Reifen              | Auflagen   |
|-------------|--|---------|--------------|---------------------------------|--|
| YN          | e4*2007/46*0130*..<br>e4*2007/46*0131*.. | 55 - 94 | 225/35R19 88 | 22I; 241; 244; 246; 247;<br>270 | Schrägheck;<br>Frontantrieb;<br>10B; 11G; 11H; 11K;<br>12A; 51A; 71K; 721;<br>729; 73C; 74A; 74P |
| YNS         | e4*2007/46*0261*..<br>e4*2007/46*0262*.. |         | 235/35R19 87 | 21P; 22I; 24C; 244;<br>247; 270 |  |
|             |  |         | 245/30R19 89 | 21P; 22B; 24C; 24D;<br>271      |  |

Im Fahrzeug vorgeschriebene Fahrzeugsysteme, z. B. Reifendruckkontrollsysteme, müssen nach Anbau der Sonderräder funktionsfähig bleiben.

**Verwendungsbereich/Fz-Hersteller : KIA**

- Befestigungsteile : Kegelbundmuttern M12x1,5, Kegelw. 60 Grad,  
für Typ : DE (Kegelbund)
- Zubehör : Nabenkappe
- Befestigungsteile : Kegelbundmuttern M12x1,5, Kegelw. 60 Grad,  
für Typ : AM; TF; PS; SL; QL; XM FL; LD; SLS; UM; PSEV; JES; JF;  
JE
- Zubehör : Nabenkappe
- Anzugsmoment der Befestigungsteile : 105 Nm für Typ : AM  
107 Nm für Typ : SL; SLS; XM FL  
108 Nm für Typ : PS; PSEV; TF; UM  
110 Nm für Typ : JE; JES; JF; LD  
120 Nm für Typ : DE; QL

Verkaufsbezeichnung: **KIA OPIRUS,GH**

| Fahrzeugtyp | Betriebserlaubnis   | kW        | Reifen       | Auflagen zu Reifen | Auflagen  |
|-------------|---------------------|-----------|--------------|--------------------|---|
| LD          | e4*2001/116*0075*.. | 137 - 149 | 245/40R19 98 | KA3; 24J           | 10B; 11G; 11H; 11K;<br>12A; 51A; 71K; 721;<br>73C; 74A; 74P |

Verkaufsbezeichnung: **KIA SPORTAGE**

| Fahrzeugtyp | Betriebserlaubnis   | kW       | Reifen       | Auflagen zu Reifen | Auflagen   |
|-------------|---------------------|----------|--------------|--------------------|--|
| JE          | e4*2001/116*0089*.. | 82 - 129 | 235/45R19 95 |                    | Allradantrieb;<br>Frontantrieb;<br>10B; 11G; 11H; 11K;<br>12A; 51A; 71K; 721;<br>73C; 74A; 74P |
| JES         | e4*2001/116*0120*.. |          | 245/40R19 94 | 24K                |  |

Verkaufsbezeichnung: **Niro**

| Fahrzeugtyp | Betriebserlaubnis  | kW | Reifen       | Auflagen zu Reifen         | Auflagen  |
|-------------|--------------------|----|--------------|----------------------------|---|
| DE          | e4*2007/46*1139*.. | 77 | 225/35R19 88 | 26P; 27H                   | Frontantrieb;<br>10B; 11G; 11H; 11K;<br>12A; 51A; 71C; 71K;<br>721; 725; 73C; 74A;<br>74P |
|             |                    |    | 225/40R19 89 | 26B; 26N; 27H              |   |
|             |                    |    | 235/35R19 87 | 24J; 248; 26B; 27H         |   |
|             |                    |    | 245/35R19 89 | 24J; 24M; 26B; 26N;<br>27F |   |

**ANLAGE: 18**  
 Hersteller: JMS-Fahrzeugteile GmbH

Radtyp: T927 8x19  
 Stand: 30.06.2017

Verkaufsbezeichnung: **Optima**

| Fahrzeugtyp | Betriebserlaubnis  | kW       | Reifen        | Auflagen zu Reifen              | Auflagen   |
|-------------|--------------------|----------|---------------|---------------------------------|--|
| JF          | e4*2007/46*1018*.. | 99 - 126 | 225/40R19 89  | 24J; 248; 26N; 26P              | Kombi; Limousine;<br>Frontantrieb;<br>10B; 11G; 11H; 11K;<br>12A; 51A; 71C; 71K;<br>721; 725; 73C; 74A;<br>74P |
|             |                    |          | 235/40R19 92  | 24M; 241; 246; 26B;<br>26N      |  |
|             |                    |          | 245/35R19 89  | 24M; 241; 246; 26B;<br>26N; 27H |  |
|             |                    | 99 - 180 | 225/40R19 89W | 24J; 248; 26N; 26P              |  |
|             |                    |          | 235/40R19 92W | 24M; 241; 246; 26B;<br>26N      |  |
|             |                    |          | 245/35R19 89W | 24M; 241; 246; 26B;<br>26N; 27H |  |
|             |                    |          | 245/40R19 94  | 24M; 241; 246; 26B;<br>26N; 27H |  |

Verkaufsbezeichnung: **OPTIMA**

| Fahrzeugtyp | Betriebserlaubnis  | kW        | Reifen       | Auflagen zu Reifen      | Auflagen  |
|-------------|--------------------|-----------|--------------|-------------------------|---|
| TF          | e4*2007/46*0255*.. | 100 - 121 | 225/40R19 93 | 26P                     | Limousine; Stufenheck;<br>Frontantrieb;<br>10B; 11G; 11H; 11K;<br>12A; 51A; 71K; 721;<br>729; 73C; 74A; 74P |
|             |                    |           | 235/35R19 91 | 248; 26P                |   |
|             |                    |           | 235/40R19 92 | 248; 26P                |   |
|             |                    |           | 245/35R19 93 | 24J; 248; 26N; 26P; 27I |   |

Verkaufsbezeichnung: **SORENTO**

| Fahrzeugtyp | Betriebserlaubnis   | kW        | Reifen        | Auflagen zu Reifen | Auflagen  |
|-------------|---------------------|-----------|---------------|--------------------|---|
| UM          | e4*2007/46*0894*..  | 136 - 199 | 235/55R19     | 246; 248; 26B; 27I | Allradantrieb;<br>Frontantrieb;<br>10B; 11G; 11H; 11K;<br>12A; 51A; 71C; 71K;<br>721; 725; 73C; 74A;<br>74P |
| XM FL       | e11*2007/46*0634*.. | 110 - 204 | 235/50R19 99  | 245; 248           | Kombi; Allradantrieb;<br>10B; 11G; 11H; 11K;<br>12A; 51A; 573; 71C;<br>71K; 721; 725; 73C;<br>74A; 74P      |
|             |                     |           | 235/55R19 101 | 245; 248           |   |

Verkaufsbezeichnung: **Soul**

| Fahrzeugtyp | Betriebserlaubnis  | kW       | Reifen       | Auflagen zu Reifen         | Auflagen   |
|-------------|--------------------|----------|--------------|----------------------------|--|
| PS          | e4*2007/46*0825*.. | 91 - 113 | 225/35R19 88 | 248; 26P                   | nur mit Radabdeckung<br>Serie; Frontantrieb;<br>10B; 11G; 11H; 11K;<br>12A; 51A; 71C; 71K;<br>721; 725; 73C; 74A;<br>74P |
|             |                    |          | 225/40R19 89 | 248; 26P                   |  |
|             |                    |          | 235/35R19 87 | 245; 248; 26N; 26P;<br>27H |  |
|             |                    |          | 235/40R19 92 | 245; 248; 26B; 26N;<br>27H |  |
|             |                    |          | 245/35R19 89 | 244; 245; 26B; 26N;<br>27H |  |



**ANLAGE: 18**  
 Hersteller: JMS-Fahrzeugteile GmbH

Radtyp: T927 8x19  
 Stand: 30.06.2017

Verkaufsbezeichnung: **Soul**

| Fahrzeugtyp | Betriebserlaubnis                        | kW      | Reifen       | Auflagen zu Reifen                   | Auflagen   |
|-------------|--|---------|--------------|--------------------------------------|--|
| PS<br>PSEV  | e4*2007/46*0825*..<br>e9*2007/46*6160*.. | 81 -113 | 225/35R19 88 | 24J; 248; 26P                        | Ohne<br>Radhausverbreiter.<br>Serie; Frontantrieb;<br>10B; 11G; 11H; 11K;<br>12A; 51A; 71C; 71K;<br>721; 725; 73C; 74A;<br>74P |
|             |  |         | 225/40R19 89 | 24J; 248; 26P                        |  |
|             |  |         | 235/35R19 87 | 241; 244; 246; 247;<br>26N; 26P; 27H |  |
|             |  |         | 235/40R19 92 | 241; 244; 246; 247;<br>26B; 26N; 27H |  |
|             |  |         | 245/35R19 89 | 24C; 244; 247; 26B;<br>26N; 27H      |  |

Verkaufsbezeichnung: **SOUL**

| Fahrzeugtyp | Betriebserlaubnis                         | kW      | Reifen       | Auflagen zu Reifen | Auflagen  |
|-------------|---|---------|--------------|--------------------|---|
| AM          | e4*2001/116*0139*..<br>e4*2007/46*0133*.. | 85 -103 | 225/35R19 88 | 24J; 248           | Frontantrieb;<br>10B; 11G; 11H; 11K;<br>12A; 51A; 71K; 721;<br>729; 73C; 74A; 74P |
|             |   |         | 235/35R19 87 | 22H; 24C; 244      |   |
|             |   |         | 245/30R19 89 | 22H; 24C; 244; 247 |   |
|             |   |         | 245/35R19 89 | 22H; 24C; 244; 247 |   |

Verkaufsbezeichnung: **Sportage**

| Fahrzeugtyp | Betriebserlaubnis                          | kW      | Reifen       | Auflagen zu Reifen | Auflagen  |
|-------------|--|---------|--------------|--------------------|---|
| QL<br>QLE   | e11*2007/46*3139*..<br>e11*2007/46*3144*.. | 85 -136 | 225/45R19 96 | 248                | Allradantrieb;<br>Frontantrieb;<br>10B; 11G; 11H; 11K;<br>12A; 51A; 71C; 71K;<br>721; 725; 73C; 74A;<br>74P |
|             |  |         | 235/45R19 95 | 24J; 248           |   |
|             |  |         | 245/45R19 98 | 24J; 24M; 26P; 27I |   |

Verkaufsbezeichnung: **SPORTAGE,SL**

| Fahrzeugtyp | Betriebserlaubnis   | kW      | Reifen       | Auflagen zu Reifen | Auflagen  |
|-------------|---------------------|---------|--------------|--------------------|---|
| SL          | e11*2007/46*0166*.. | 85 -135 | 235/45R19 95 |                    | Allradantrieb;<br>Frontantrieb;<br>10B; 11G; 11H; 11K;<br>12A; 51A; 573; 71K;<br>721; 729; 73C; 74A;<br>74P |

Verkaufsbezeichnung: **SPORTAGE,SL,SLS**

| Fahrzeugtyp | Betriebserlaubnis   | kW      | Reifen       | Auflagen zu Reifen | Auflagen  |
|-------------|---------------------|---------|--------------|--------------------|---|
| SLS         | e11*2007/46*0136*.. | 85 -135 | 235/45R19 95 |                    | Allradantrieb;<br>Frontantrieb;<br>10B; 11G; 11H; 11K;<br>12A; 51A; 573; 71K;<br>721; 729; 73C; 74A;<br>74P |

Im Fahrzeug vorgeschriebene Fahrzeugsysteme, z. B. Reifendruckkontrollsysteme, müssen nach Anbau der Sonderräder funktionsfähig bleiben.

**Verwendungsbereich/Fz-Hersteller : KIA MOTORS (SK)**

Befestigungsteile : Kegelbundmuttern M12x1,5, Kegelw. 60 Grad

Zubehör : Nabenkappe



**ANLAGE: 18**  
 Hersteller: JMS-Fahrzeugteile GmbH

Radtyp: T927 8x19  
 Stand: 30.06.2017

Seite: 9 von 39

Anzugsmoment der Befestigungsteile : 100 Nm für Typ : RP  
 107 Nm für Typ : EL; JD; YNS  
 108 Nm für Typ : ED  
 120 Nm für Typ : QLE

Verkaufsbezeichnung: **Carens, Rondo**

| Fahrzeugtyp | Betriebserlaubnis  | kW       | Reifen       | Auflagen zu Reifen              | Auflagen   |
|-------------|--------------------|----------|--------------|---------------------------------|--|
| RP          | e4*2007/46*0633*.. | 85 - 130 | 225/40R19 93 | 24J; 24M; 26P; 27H              | Kombi; Frontantrieb;<br>10B; 11G; 11H; 11K;<br>12A; 51A; 71C; 71K;<br>721; 725; 73C; 74A;<br>74P |
|             |                    |          | 235/35R19 91 | 24J; 244; 247; 26P;<br>27F      |  |
|             |                    |          | 245/35R19 93 | 24C; 244; 247; 26B;<br>26N; 27F |  |

Verkaufsbezeichnung: **CEE'D**

| Fahrzeugtyp | Betriebserlaubnis                          | kW       | Reifen       | Auflagen zu Reifen                   | Auflagen  |
|-------------|--|----------|--------------|--------------------------------------|---|
| ED          | e4*2001/116*0121*...<br>e4*2007/46*0132*.. | 66 - 106 | 225/35R19 88 | 21P; 22L; 24C; 24D                   | Sporty wagon (Kombi);<br>Cee'd (4-türig<br>Schrägheck);<br>Frontantrieb;<br>10B; 11G; 11H; 11K;<br>12A; 51A; 71K; 721;<br>73C; 74A; 74P   |
| ED          | e4*2001/116*0121*..                        | 66 - 106 | 225/35R19 88 | 21P; 22L; 24C; 24D                   | Pro Cee'd (2-türig<br>Schrägheck);<br>Frontantrieb;<br>10B; 11G; 11H; 11K;<br>12A; 51A; 71K; 721;<br>73C; 74A; 74P                        |
| JD          | e4*2007/46*0496*...<br>e4*2007/46*0497*..  | 66 - 150 | 225/35R19 88 | 242; 244; 245; 247;<br>26B; 26J; 27F | Kombi; Van;<br>Schrägheck; 3-türig;<br>5-türig; Frontantrieb;<br>10B; 11G; 11H; 11K;<br>12A; 51A; 71C; 71K;<br>721; 725; 73C; 74A;<br>74P |

Verkaufsbezeichnung: **ix35, TUCSON, LM**

| Fahrzeugtyp | Betriebserlaubnis   | kW       | Reifen       | Auflagen zu Reifen | Auflagen  |
|-------------|---------------------|----------|--------------|--------------------|---|
| EL          | e11*2007/46*0104*.. | 85 - 135 | 235/45R19 95 | 24J; 248; 260; 270 | Allradantrieb;<br>Frontantrieb;<br>10B; 11G; 11H; 11K;<br>12A; 51A; 573; 71K;<br>721; 73C; 74A; 74H;<br>74P |
|             |                     |          | 245/45R19 98 | 24J; 248; 260; 270 |   |

Verkaufsbezeichnung: **Sportage**

| Fahrzeugtyp | Betriebserlaubnis   | kW       | Reifen       | Auflagen zu Reifen | Auflagen  |
|-------------|---------------------|----------|--------------|--------------------|---|
| QL          | e11*2007/46*3139*.. | 85 - 136 | 225/45R19 96 | 248                | Allradantrieb;<br>Frontantrieb;<br>10B; 11G; 11H; 11K;<br>12A; 51A; 71C; 71K;<br>721; 725; 73C; 74A;<br>74P |
| QLE         | e11*2007/46*3144*.. |          | 235/45R19 95 | 24J; 248           |   |
|             |                     |          | 245/45R19 98 | 24J; 24M; 26P; 27I |   |

**ANLAGE: 18**  
 Hersteller: JMS-Fahrzeugteile GmbH

Radtyp: T927 8x19  
 Stand: 30.06.2017

Verkaufsbezeichnung: **VENGA**

| Fahrzeugtyp | Betriebserlaubnis                        | kW      | Reifen       | Auflagen zu Reifen              | Auflagen   |
|-------------|--|---------|--------------|---------------------------------|--|
| YN          | e4*2007/46*0130*..<br>e4*2007/46*0131*.. | 55 - 94 | 225/35R19 88 | 22I; 241; 244; 246; 247;<br>270 | Schrägheck;<br>Frontantrieb;<br>10B; 11G; 11H; 11K;<br>12A; 51A; 71K; 721;<br>729; 73C; 74A; 74P |
| YNS         | e4*2007/46*0261*..<br>e4*2007/46*0262*.. |         | 235/35R19 87 | 21P; 22I; 24C; 244;<br>247; 270 |  |
|             |  |         | 245/30R19 89 | 21P; 22B; 24C; 24D;<br>271      |  |

Im Fahrzeug vorgeschriebene Fahrzeugsysteme, z. B. Reifendruckkontrollsysteme, müssen nach Anbau der Sonderräder funktionsfähig bleiben.

**Verwendungsbereich/Fz-Hersteller : MAZDA, Mazda Motor Corporation**

Befestigungsteile : Kegelbundmuttern M12x1,5, Kegelw. 60 Grad

Zubehör : Nabenkappe

Anzugsmoment der Befestigungsteile : 110 Nm für Typ : ER; ERE; GG/GY; GG1; GH; GHE; KE; NC1; NC1E;  
 SE  
 120 Nm für Typ : BK; BL; BLE; CW; GH; GJ  
 126 Nm für Typ : DJ1  
 140 Nm für Typ : BL

Verkaufsbezeichnung: **Mazda CX-5**

| Fahrzeugtyp | Betriebserlaubnis   | kW        | Reifen        | Auflagen zu Reifen | Auflagen   |
|-------------|---------------------|-----------|---------------|--------------------|--|
| KE          | e13*2007/46*1247*.. | 110 - 141 | 225/55R19 99  | 122                | inkl. Mj.2015; nur CX-5;<br>Allradantrieb;<br>Frontantrieb;<br>10B; 11G; 11H; 11K;<br>51A; 573; 71C; 71K;<br>721; 725; 729; 73C;<br>74A; 74P |
|             |                     |           | 235/45R19 95  | 122                |  |
|             |                     |           | 235/50R19 99  | 122; 245           |  |
|             |                     |           | 235/55R19 101 | 12A; 245           |  |
|             |                     |           | 245/45R19 98  | 122                |  |
|             |                     |           | 255/45R19 100 | 12A; 245           |  |

Verkaufsbezeichnung: **MAZDA CX-7**

| Fahrzeugtyp | Betriebserlaubnis    | kW        | Reifen        | Auflagen zu Reifen | Auflagen  |
|-------------|----------------------|-----------|---------------|--------------------|---|
| ER          | e11*2001/116*0308*.. | 120 - 191 | 235/55R19 101 | 22I; 24J; 24M      | Allradantrieb;<br>10B; 11G; 11H; 11K;<br>12A; 51A; 71C; 71K;<br>721; 725; 729; 73C;<br>74A; 74P |
| ERE         | e13*2007/46*1109*..  |           | 255/50R19 103 | 22B; 24C; 24M      |   |

Verkaufsbezeichnung: **MAZDA MX-5**

| Fahrzeugtyp | Betriebserlaubnis                           | kW       | Reifen       | Auflagen zu Reifen | Auflagen   |
|-------------|---|----------|--------------|--------------------|--|
| NC1<br>NC1E | e11*2001/116*0202*..<br>e1*2001/116*0371*.. | 93 - 118 | 215/35R19 85 | 22B; 24C; 24D; 54A | MX-5 "Softtop"; MX-5 "Roadster Coupe";<br>Cabrio;<br>10B; 11G; 11H; 11K;<br>12A; 51A; 71K; 721;<br>73C; 74A; 74P |

**ANLAGE: 18**  
 Hersteller: JMS-Fahrzeugteile GmbH

Radtyp: T927 8x19  
 Stand: 30.06.2017

Verkaufsbezeichnung: **MAZDA RX-8**

| Fahrzeugtyp | Betriebserlaubnis    | kW       | Reifen  | Auflagen zu Reifen | Auflagen  |
|-------------|----------------------|----------|---|--------------------|---|
| SE          | e11*2001/116*0199*.. | 141 -170 | 225/40R19 89<br>235/35R19 87W<br>245/35R19 89 |                    | 10B; 11G; 11H; 11K;<br>12A; 51A; 71K; 721;<br>73C; 74A; 74P |

Verkaufsbezeichnung: **Mazda 2, Mazda CX-3**

| Fahrzeugtyp | Betriebserlaubnis  | kW      | Reifen       | Auflagen zu Reifen | Auflagen  |
|-------------|--------------------|---------|--------------|--------------------|---|
| DJ1         | e1*2007/46*1335*.. | 77 -115 | 225/40R19 89 | 24J; 248           | Mazda CX-3; Kombi;<br>Allradantrieb;<br>Frontantrieb;<br>10B; 11G; 11H; 11K;<br>12A; 51A; 71C; 71K;<br>721; 725; 73C; 74A;<br>74P |

Verkaufsbezeichnung: **MAZDA 3**

| Fahrzeugtyp | Betriebserlaubnis                           | kW                 | Reifen                                       | Auflagen zu Reifen  | Auflagen   |
|-------------|---|--------------------|--|---|--|
| BK          | e1*2001/116*0234*..                         | 62 -110            | 225/35R19 84<br>235/35R19 87                 | 21B; 22B; 24J; 24M<br>21B; 22B; 24C; 24M;<br>362  | Stufenheck;<br>Schrägheck;<br>10B; 11G; 11H; 11K;<br>12A; 51A; 71K; 721;<br>729; 73C; 74A; 74P   |
| BK          | e1*2001/116*0234*..                         | 191                | 235/35R19 87                                 | 22B; 24C; 24M   | Mazda 3 MPS;<br>Schrägheck;<br>Frontantrieb;<br>10B; 11G; 11H; 11K;<br>12A; 51A; 71K; 721;<br>729; 73C; 74A; 74P   |
| BL          | e11*2001/116*0262*..                        | 74 -121            | 225/35R19 88<br>235/35R19 87<br>245/35R19 89 | 24J; 248; 26B; 26J;<br>27B<br>24J; 248; 26B; 26J;<br>27B<br>242; 244; 245; 247;<br>26B; 26J; 27B; 27H | ab Mj.2013; ab<br>e11*2001/116*0262*10;<br>(Typ BM); Limousine;<br>Schrägheck;<br>10B; 11G; 11H; 11K;<br>12A; 51A; 71C; 71K;<br>721; 725; 73C; 74A;<br>74P |
| BL<br>BLE   | e11*2001/116*0262*..<br>e13*2007/46*1071*.. | 76 -111<br>76 -136 | 225/35R19 88W<br>235/35R19 91                | 21B; 21N; 22B; 22H;<br>242; 245; 248; 5FE<br>21B; 21J; 22B; 22F;<br>24C; 248                          | bis Mj.2013;<br>Stufenheck;<br>Schrägheck;<br>Frontantrieb;<br>10B; 11G; 11H; 11K;<br>12A; 51A; 71K; 721;<br>729; 73C; 74A; 74P                            |
| BL          | e11*2001/116*0262*..                        | 191                | 225/35R19 88Y<br>235/35R19 91                | 21B; 21N; 22B; 22H;<br>242; 245; 248; 5FE<br>21B; 21J; 22B; 22F;<br>24C; 248                          | bis Mj.2013;<br>Schrägheck;<br>Frontantrieb;<br>10B; 11G; 11H; 11K;<br>12A; 51A; 71K; 721;<br>729; 73C; 74A; 74P   |

ANLAGE: 18  
 Hersteller: JMS-Fahrzeugteile GmbH

Radtyp: T927 8x19  
 Stand: 30.06.2017

Seite: 12 von 39

Verkaufsbezeichnung: **MAZDA 5**

| Fahrzeugtyp | Betriebserlaubnis  | kW      | Reifen       | Auflagen zu Reifen                   | Auflagen   |
|-------------|--------------------|---------|--------------|--------------------------------------|--|
| CW          | e1*2007/46*0433*.. | 85 -110 | 235/35R19 91 | 21B; 22B; 24C; 24M;<br>260; 272; 362 | Kombi; Frontantrieb;<br>10B; 11G; 11H; 11K;<br>12A; 51A; 71K; 721;<br>729; 73C; 74A; 74P |

Verkaufsbezeichnung: **MAZDA 6**

| Fahrzeugtyp  | Betriebserlaubnis                        | kW      | Reifen        | Auflagen zu Reifen         | Auflagen   |
|--------------|--|---------|---------------|----------------------------|--|
| GG/GY<br>GG1 | e1*98/14*0188*..<br>e11*2001/116*0203*.. | 88 -122 | 225/35R19 88W | 22B; 22F; 24J; 24M;<br>54A | Kombi; Stufenheck;<br>Schrägheck;<br>Allradantrieb;<br>Frontantrieb;<br>10B; 11G; 11H; 11K;<br>12A; 51A; 573; 71K;<br>721; 73C; 74A; 74P |
| GG1          | e11*2001/116*0203*..                     | 191     | 235/35R19 91  | 22B; 24C; 24D              | Nur Mazda MPS;<br>Allradantrieb;<br>10B; 11G; 11H; 11K;<br>12A; 51A; 573; 71K;<br>721; 73C; 74A; 74P                                     |

Verkaufsbezeichnung: **MAZDA 6, MAZDA CX-5**

| Fahrzeugtyp | Betriebserlaubnis                          | kW            | Reifen        | Auflagen zu Reifen                        | Auflagen   |
|-------------|--|---------------|---------------|---|--|
| GH<br>GHE   | e1*2001/116*0448*..<br>e13*2007/46*1075*.. | 88 -125       | 235/35R19 91  | 21B; 21N; 22B; 22L;<br>24C; 244; 247      | ab<br>e13*2007/46*1075*02;   |
|             |  | 88 -132       | 225/40R19 93  | 21B; 21N; 22B; 22L;<br>241; 246; 248      | ab<br>e1*2001/116*0448*06;   |
|             |  |               | 235/35R19 91W | 21B; 21N; 22B; 22L;<br>24C; 244; 247      | bis Mj.2012;<br>Stufenheck;  |
|             |  |               | 245/35R19 93  | 21B; 21J; 22B; 22H;<br>22L; 24C; 244; 247 | Schrägheck;<br>Frontantrieb; nur<br>Mazda 6;   |
| GH<br>GHE   | e1*2001/116*0448*..<br>e13*2007/46*1075*.. | 83 -136       | 225/40R19 93  | 21T; 22B; 24C; 24D                        | bis Mj.2012; Kombi;<br>Frontantrieb; nur<br>Mazda 6;<br>10B; 11G; 11H; 11K;<br>12A; 51A; 71K; 721;<br>729; 73C; 74A; 74P |
|             |  |               | 235/35R19 91  | 21T; 22B; 24C; 24D                        |  |
|             |  |               | 245/35R19 93  | 21P; 21T; 22B; 24C;<br>24D                |  |
| GH<br>GHE   | e1*2001/116*0448*..<br>e13*2007/46*1075*.. | 88 -125       | 235/35R19 91  | 21B; 22B; 22L; 24C;<br>24D                | nur bis<br>e13*2007/46*1075*01;  |
|             |  |               | 88 -136       | 225/40R19 93                              | 21B; 22B; 22L; 24C;<br>24D   |
|             |  | 235/35R19 91W |               | 21B; 22B; 22L; 24C;<br>24D                | Schrägheck;<br>Frontantrieb; nur<br>Mazda 6;   |
|             |  | 245/35R19 93  |               | 21B; 22B; 22L; 24C;<br>24D                | 10B; 11G; 11H; 11K;<br>12A; 51A; 71K; 721;<br>729; 73C; 74A; 74P   |

ANLAGE: 18

Hersteller: JMS-Fahrzeugteile GmbH

Radtyp: T927 8x19

Stand: 30.06.2017

Seite: 13 von 39

Verkaufsbezeichnung: **MAZDA 6, MAZDA CX-5**

| Fahrzeugtyp | Betriebserlaubnis                         | kW        | Reifen        | Auflagen zu Reifen | Auflagen   |
|-------------|---|-----------|---------------|--------------------|--|
| GH<br>GJ    | e1*2001/116*0448*..<br>e1*2007/46*1001*.. | 107 - 141 | 225/40R19 89W |                    | ab Mj.2012; inkl.<br>Mj.2015; Kombi;<br>Stufenheck;<br>Allradantrieb;<br>Frontantrieb; nur<br>Mazda 6;<br>10B; 11G; 11H; 11K;<br>12A; 51A; 71C; 71K;<br>721; 725; 73C; 74A;<br>74P |
|             |   |           | 225/45R19 92  |                    |  |
|             |   |           | 235/40R19 92  | 26P; 27I           |  |
|             |   |           | 235/45R19 95  | 26P; 27I           |  |
|             |   |           | 245/35R19 89W | 26P; 27I           |  |
|             |   |           | 245/40R19 94  | 26P; 27I           |  |
| GH          | e1*2001/116*0448*..                       | 110 - 141 | 225/55R19 99  | 122                | inkl. Mj.2015; nur CX-<br>5; Allradantrieb;<br>Frontantrieb;<br>10B; 11G; 11H; 11K;<br>51A; 573; 71C; 71K;<br>721; 725; 729; 73C;<br>74A; 74P                                      |
|             |   |           | 235/45R19 95  | 122                |  |
|             |   |           | 235/50R19 99  | 122; 245           |  |
|             |   |           | 235/55R19 101 | 12A; 245           |  |
|             |   |           | 245/45R19 98  | 122                |  |
|             |   |           | 255/45R19 100 | 12A; 245           |  |
| GJ          | e1*2007/46*1001*..                        | 107 - 141 | 225/40R19 89W |                    | Kombi; Stufenheck;<br>Frontantrieb;<br>10B; 11G; 11H; 11K;<br>12A; 51A; 71C; 71K;<br>721; 725; 73C; 74A;<br>74P  |
|             |   |           | 225/45R19 92  |                    |  |
|             |   |           | 235/40R19 92  | 26P; 27I           |  |
|             |   |           | 235/45R19 95  | 26P; 27I           |  |
|             |   |           | 245/35R19 89W | 26P; 27I           |  |
|             |   |           | 245/40R19 94  | 26P; 27I           |  |

Im Fahrzeug vorgeschriebene Fahrzeugsysteme, z. B. Reifendruckkontrollsysteme, müssen nach Anbau der Sonderräder funktionsfähig bleiben.

**Verwendungsbereich/Fz-Hersteller : MITSUBISHI**

Befestigungsteile : Kegelbundmuttern M12x1,5, Kegelw. 60 Grad

Zubehör : Nabenkappe

Anzugsmoment der Befestigungsteile : 108 Nm für Typ : NA0W  
 140 Nm für Typ : CY0 erhöhtes Anzugsmoment  
 145 Nm für Typ : CWB erhöhtes Anzugsmoment; CW0 erhöhtes Anzugsmoment; GA0 erhöhtes Anzugsmoment; GF0 erhöhtes Anzugsmoment

Verkaufsbezeichnung: **LANCER**

| Fahrzeugtyp | Betriebserlaubnis   | kW       | Reifen       | Auflagen zu Reifen | Auflagen  |
|-------------|---------------------|----------|--------------|--------------------|---|
| CY0         | e1*2001/116*0441*.. | 80 - 110 | 225/35R19 88 | 22I; 24J           | erhöhtes<br>Anzugsmoment<br>140 Nm; Sportback;<br>Stufenheck;<br>Frontantrieb;<br>10B; 11G; 11H; 11K;<br>12A; 51A; 71K; 721;<br>729; 73C; 74A; 74H;<br>74P; 740 |
|             |                     |          | 235/35R19 87 | 21P; 22B; 24J      |   |
|             |                     |          | 245/35R19 89 | 21P; 22B; 24J; 24M |   |

**ANLAGE: 18**

Hersteller: JMS-Fahrzeugteile GmbH

Radtyp: T927 8x19

Stand: 30.06.2017

Seite: 14 von 39

Verkaufsbezeichnung: **MITSUBISHI ASX**

| Fahrzeugtyp | Betriebserlaubnis  | kW       | Reifen       | Auflagen zu Reifen | Auflagen   |
|-------------|--------------------|----------|--------------|--------------------|--|
| GA0         | e1*2007/46*0368*.. | 84 - 110 | 225/45R19 92 | 248                | erhöhtes Anzugsmoment<br>145 Nm; Allradantrieb;<br>Frontantrieb;<br>10B; 11G; 11H; 11K;<br>12A; 51A; 573; 71K;<br>721; 729; 73C; 74A;<br>74H; 74P; 740 |

Verkaufsbezeichnung: **MITSUBISHI GRANDIS**

| Fahrzeugtyp | Betriebserlaubnis   | kW        | Reifen       | Auflagen zu Reifen | Auflagen   |
|-------------|---------------------|-----------|--------------|--------------------|--|
| NA0W        | e1*2001/116*0269*.. | 100 - 121 | 235/35R19 91 | 24J                | 10B; 11G; 11H; 11K;<br>12A; 51A; 71K; 721;<br>73C; 74A; 74H; 74P |

Verkaufsbezeichnung: **MITSUBISHI OUTLANDER**

| Fahrzeugtyp | Betriebserlaubnis   | kW        | Reifen       | Auflagen zu Reifen | Auflagen   |
|-------------|---------------------|-----------|--------------|--------------------|--|
| CWB         | e1*2001/116*0482*.. | 103 - 130 | 235/45R19 95 | 5HR                | erhöhtes Anzugsmoment<br>145 Nm;<br>10B; 11G; 11H; 11K;<br>12A; 51A; 71C; 71K;<br>721; 725; 73C; 74A;<br>74H; 74P; 740 |
| CW0         | e1*2001/116*0406*.. |           | 245/45R19 98 |                    |  |
| GF0         | e1*2007/46*1218*..  |           |              |                    |  |

Im Fahrzeug vorgeschriebene Fahrzeugsysteme, z. B. Reifendruckkontrollsysteme, müssen nach Anbau der Sonderräder funktionsfähig bleiben.

**Verwendungsbereich/Fz-Hersteller : PEUGEOT**

Befestigungsteile : Kegelbundmuttern M12x1,5, Kegelw. 60 Grad

Zubehör : Nabenkappe

Anzugsmoment der Befestigungsteile : 145 Nm

Verkaufsbezeichnung: **PEUGEOT 4007**

| Fahrzeugtyp | Betriebserlaubnis   | kW        | Reifen       | Auflagen zu Reifen | Auflagen  |
|-------------|---------------------|-----------|--------------|--------------------|---|
| V*****      | e2*2001/116*0357*.. | 115 - 125 | 235/45R19 95 | 5HR                | erhöhtes Anzugsmoment<br>145 Nm; Allradantrieb;<br>10B; 11G; 11H; 11K;<br>12A; 51A; 71K; 721;<br>73C; 74A; 74H; 74P;<br>740 |
|             |                     |           | 245/45R19 98 |                    |   |

**ANLAGE: 18**  
 Hersteller: JMS-Fahrzeugteile GmbH

Radtyp: T927 8x19  
 Stand: 30.06.2017

Seite: 15 von 39

Verkaufsbezeichnung: **4008**

| Fahrzeugtyp | Betriebserlaubnis  | kW       | Reifen       | Auflagen zu Reifen | Auflagen  |
|-------------|--------------------|----------|--------------|--------------------|---|
| B           | e2*2007/46*0115*.. | 84 - 110 | 225/45R19 92 | 27I                | erhöhtes Anzugsmoment<br>145 Nm; Kombi;<br>Allradantrieb;<br>Frontantrieb;<br>10B; 11G; 11H; 11K;<br>12A; 51A; 573; 71C;<br>71K; 721; 725; 729;<br>73C; 74A; 74P; 740 |
|             |                    |          | 235/45R19 95 | 27I                |   |
|             |                    |          | 245/40R19 94 | 26P; 27B           |   |
|             |                    |          | 245/45R19 98 | 26P; 27B           |   |

### Auflagen

- 10B) Die mindestens erforderlichen Geschwindigkeitsbereiche der zu verwendenden Reifen sind unter Berücksichtigung der Loadindizes, mit Ausnahme der Reifen mit M+S-Profil, den Fahrzeugpapieren zu entnehmen, soweit im Verwendungsbereich keine Abweichungen festgelegt sind. Die für M+S Reifen zulässige Höchstgeschwindigkeit ist im Blickfeld des Fahrzeugführer sinnfällig anzugeben und diese zulässige Höchstgeschwindigkeit ist im Betrieb nicht zu überschreiten.
- 11G) Die Brems-, Lenkungsaggregate und das Fahrwerk mit Ausnahme von Sonder-Fahrwerksfedern müssen, sofern diese durch keine weiteren Auflagen berührt werden, dem Serienstand entsprechen. Für die Sonder-Fahrwerksfedern muß eine Allgemeine Betriebserlaubnis oder ein Teilegutachten vorliegen; gegen die Verwendung der Rad/Reifenkombination dürfen keine technischen Bedenken bestehen. Wird gleichzeitig mit dem Anbau der Sonderräder eine Fahrwerksänderung vorgenommen, so ist diese und ihre Auswirkung auf den Anbau der Sonderräder gesondert zu beurteilen.
- 11H) Wird das serienmäßige Ersatzrad verwendet, soll mit mäßiger Geschwindigkeit und nicht länger als erforderlich gefahren werden. Hierbei müssen die serienmäßigen Befestigungsteile verwendet werden. Bei Fahrzeugausführungen mit Allradantrieb ist bei Verwendung des Ersatzrades darauf zu achten, daß nur Reifen mit gleich großem Abrollumfang zulässig sind.
- 11K) Der vorschriftsmäßige Zustand des Fahrzeuges ist durch einen amtlich anerkannten Sachverständigen oder Prüfer für den Kraftfahrzeugverkehr oder einen Prüferingenieur einer Überwachungsorganisation oder einen Angestellten nach Abschnitt 4 der Anlage VIIIb zur StVZO unter Angabe von FAHRZEUGHERSTELLER, FAHRZEUGTYP und FAHRZEUGIDENTIFIZIERUNGSNUMMER auf einem Nachweis entsprechend dem im Beispielkatalog zum §19 StVZO veröffentlichten Muster bescheinigen zu lassen.
- 122) Die Verwendung von feingliedrigen Schneeketten, die nicht mehr als 15 mm (einschließlich Kettenschloss) auftragen, ist nur an der Achse, die in der Betriebsanleitung des Fahrzeuges genannt wird, möglich.
- 12A) Die Verwendung von Schneeketten ist nicht möglich, es sei denn, dass für den hier aufgeführten Fahrzeugtyp eine weitere Umrüstmöglichkeit im Gutachten aufgeführt ist. Für diese Umrüstung mit der Einschränkung in Spalte Auflagen "Reifen mit Schneeketten" sind die dort aufgeführten Auflagen und Hinweise zu beachten.
- 21B) Durch Anlegen der vorderen Radhausauschnittkanten und Kunststoffinnenkotflügel über die gesamte Radhausauschnittkantenlänge ist die Freigängigkeit der Rad/Reifen-Kombination herzustellen.
- 21J) Durch Aufweiten bzw. Bearbeiten der vorderen Radhäuser im Bereich der Radaußenseite über die gesamte Radhausauschnittkantenlänge ist die Freigängigkeit der Rad/Reifen-Kombination herzustellen.
- 21N) Durch Aufweiten bzw. Ausstellen der vorderen Radhäuser im Bereich der Radaußenseite über die gesamte Radhausauschnittkantenlänge ist die Freigängigkeit der Rad/Reifen-Kombination unter Berücksichtigung der maximal zulässigen Betriebsbreite nach ETRTO bzw. WdK (1,04 fache Nennbreite des Reifens) herzustellen.



- 21P) Durch Anlegen bzw. Bearbeiten der vorderen Radhausausschnittkanten und Kunststoffinnenkotflügel über die gesamte Radhausausschnittkantenlänge ist die Freigängigkeit der Rad/Reifen-Kombination unter Berücksichtigung der maximal zulässigen Betriebsbreite nach ETRTO bzw. WdK (1,04 fache Nennbreite des Reifens) herzustellen.
- 21T) Durch Anlegen der Kunststoffinnenkotflügel auf der Radaußenseite an die vorderen Radhäuser über die gesamte Radhausausschnittkantenlänge ist die Freigängigkeit der Rad/Reifen-Kombination herzustellen.
- 22B) Durch Anlegen bzw. Bearbeiten der hinteren Radhausausschnittkanten und Kunststoffinnenkotflügel über die gesamte Radhausausschnittkantenlänge ist die Freigängigkeit der Rad/Reifen-Kombination herzustellen.
- 22F) Durch Aufweiten bzw. Ausstellen der hinteren Radhäuser im Bereich der Radaußenseite über die gesamte Radhausausschnittkantenlänge ist die Freigängigkeit der Rad/Reifen-Kombination herzustellen.
- 22H) Durch Aufweiten bzw. Ausstellen der hinteren Radhäuser im Bereich der Radaußenseite über die gesamte Radhausausschnittkantenlänge ist die Freigängigkeit der Rad/Reifen-Kombination unter Berücksichtigung der maximal zulässigen Betriebsbreite nach ETRTO bzw. WdK (1,04 fache Nennbreite des Reifens) herzustellen.
- 22I) Durch Anlegen bzw. Bearbeiten der hinteren Radhausausschnittkanten und Kunststoffinnenkotflügel über die gesamte Radhausausschnittkantenlänge ist die Freigängigkeit der Rad/Reifen-Kombination unter Berücksichtigung der maximal zulässigen Betriebsbreite nach ETRTO bzw. WdK (1,04 fache Nennbreite des Reifens) herzustellen.
- 22L) Durch Kürzen bis zum Schraubenkopf und komplettes Umbiegen der Befestigungslasche der Heckschürzenbefestigung ist eine ausreichende Freigängigkeit der Rad/Reifen-Kombination herzustellen.
- 22M) Durch Kürzen bis zum Schraubenkopf und komplettes Umbiegen der Befestigungslasche der Heckschürzenbefestigung ist eine ausreichende Freigängigkeit der Rad/Reifen-Kombination unter Berücksichtigung der maximal zulässigen Betriebsbreite nach ETRTO bzw. WdK (1,04 fache Nennbreite des Reifens) herzustellen.
- 241) Die Radabdeckung an Achse 1 ist durch Ausstellen der Frontschürze und des Kotflügels oder durch Anbau von dauerhaft befestigten Karosserieteilen im Bereich 30 Grad vor der Radmitte herzustellen. Die gesamte Breite der Rad/Reifenkombination muss, unter Beachtung des maximal möglichen Betriebsmaßes des Reifens (1,04 fache der Nennbreite des Reifens), im oben genannten Bereich abgedeckt sein.
- 242) Die Radabdeckung an Achse 1 ist durch Ausstellen des Kotflügels oder durch Anbau von dauerhaft befestigten Karosserieteilen im Bereich 50 Grad hinter der Radmitte herzustellen. Die gesamte Breite der Rad/Reifenkombination muss, unter Beachtung des maximal möglichen Betriebsmaßes des Reifens (1,04 fache der Nennbreite des Reifens), im oben genannten Bereich abgedeckt sein.
- 244) Die Radabdeckung an Achse 2 ist durch Ausstellen der Heckschürze und des Kotflügels oder durch Anbau von dauerhaft befestigten Karosserieteilen im Bereich 50 Grad hinter der Radmitte herzustellen. Die gesamte Breite der Rad/Reifenkombination muss, unter Beachtung des maximal möglichen Betriebsmaßes des Reifens (1,04 fache der Nennbreite des Reifens), im oben genannten Bereich abgedeckt sein.
- 245) Die Radabdeckung an Achse 1 ist durch Ausstellen der Frontschürze und des Kotflügels oder durch Anbau von dauerhaft befestigten Karosserieteilen im Bereich 30 Grad vor der Radmitte herzustellen. Je nach Rüstzustand des Fahrzeuges (z. B. Fahrzeugtieferlegung, Radabdeckungsverbreiterung, usw.) kann es möglich sein, dass die Radabdeckung ausreichend ist. Die gesamte Breite der Rad/Reifenkombination muss, unter Beachtung des maximal möglichen Betriebsmaßes des Reifens (1,04 fache der Nennbreite des Reifens), im oben genannten Bereich abgedeckt sein.
- 246) Die Radabdeckung an Achse 1 ist durch Ausstellen des Kotflügels oder durch Anbau von dauerhaft befestigten Karosserieteilen im Bereich 50 Grad hinter der Radmitte herzustellen. Je nach Rüstzustand des Fahrzeuges (z. B. Fahrzeugtieferlegung, Radabdeckungsverbreiterung, usw.) kann es möglich sein, dass die Radabdeckung ausreichend ist. Die gesamte Breite der Rad/Reifenkombination muss, unter



- Beachtung des maximal möglichen Betriebsmaßes des Reifens (1,04 fache der Nennbreite des Reifens), im oben genannten Bereich abgedeckt sein.
- 247) Die Radabdeckung an Achse 2 ist durch Ausstellen des Kotflügels oder durch Anbau von dauerhaft befestigten Karosserieteilen im Bereich 30 Grad vor der Radmitte herzustellen. Je nach Rüstzustand des Fahrzeuges (z. B. Fahrzeugtieferlegung, Radabdeckungsverbreiterung, usw.) kann es möglich sein, dass die Radabdeckung ausreichend ist. Die gesamte Breite der Rad/Reifenkombination muss, unter Beachtung des maximal möglichen Betriebsmaßes des Reifens (1,04 fache der Nennbreite des Reifens), im oben genannten Bereich abgedeckt sein.
- 248) Die Radabdeckung an Achse 2 ist durch Ausstellen der Heckschürze und des Kotflügels oder durch Anbau von dauerhaft befestigten Karosserieteilen im Bereich 50 Grad hinter der Radmitte herzustellen. Je nach Rüstzustand des Fahrzeuges (z. B. Fahrzeugtieferlegung, Radabdeckungsverbreiterung, usw.) kann es möglich sein, dass die Radabdeckung ausreichend ist. Die gesamte Breite der Rad/Reifenkombination muss, unter Beachtung des maximal möglichen Betriebsmaßes des Reifens (1,04 fache der Nennbreite des Reifens), im oben genannten Bereich abgedeckt sein.
- 24C) Die Radabdeckung an Achse 1 ist durch Ausstellen der Frontschürze und des Kotflügels oder durch Anbau von dauerhaft befestigten Karosserieteilen im Bereich 30 Grad vor der Radmitte und 50 Grad hinter der Radmitte herzustellen. Die gesamte Breite der Rad/Reifenkombination muss, unter Beachtung des maximal möglichen Betriebsmaßes des Reifens (1,04 fache der Nennbreite des Reifens), im oben genannten Bereich abgedeckt sein.
- 24D) Die Radabdeckung an Achse 2 ist durch Ausstellen der Heckschürze und des Kotflügels oder durch Anbau von dauerhaft befestigten Karosserieteilen im Bereich 30 Grad vor der Radmitte und 50 Grad hinter der Radmitte herzustellen. Die gesamte Breite der Rad/Reifenkombination muss, unter Beachtung des maximal möglichen Betriebsmaßes des Reifens (1,04 fache der Nennbreite des Reifens), im oben genannten Bereich abgedeckt sein.
- 24J) Die Radabdeckung an Achse 1 ist durch Ausstellen der Frontschürze und des Kotflügels oder durch Anbau von dauerhaft befestigten Karosserieteilen im Bereich 30 Grad vor der Radmitte und 50 Grad hinter der Radmitte herzustellen. Je nach Rüstzustand des Fahrzeuges (z. B. Fahrzeugtieferlegung, Radabdeckungsverbreiterung, usw.) kann es möglich sein, dass die Radabdeckung ausreichend ist. Die gesamte Breite der Rad/Reifenkombination muss, unter Beachtung des maximal möglichen Betriebsmaßes des Reifens (1,04 fache der Nennbreite des Reifens), im oben genannten Bereich abgedeckt sein.
- 24K) An den Radhäusern ist - sofern serienmäßig nicht vorhanden - durch den Anbau geeigneter Teile oder durch andere geeignete Maßnahmen eine ausreichende Radabdeckung herzustellen. Bei Nachrüstung ist der vorschriftsmäßige Zustand des Fahrzeuges durch einen amtlich anerkannten Sachverständigen oder Prüfer für den Kraftfahrzeugverkehr oder einen Kraftfahrzeugsachverständigen oder einen Angestellten nach Abschnitt 4 der Anlage VIII b zur StVZO unter Angabe von FAHRZEUGHERSTELLER, FAHRZEUGTYP und FAHRZEUGIDENTIFIZIERUNGSNUMMER auf einem Nachweis entsprechend dem im Beispielkatalog zum §19 StVZO veröffentlichten Muster bescheinigen zu lassen.
- 24M) Die Radabdeckung an Achse 2 ist durch Ausstellen der Heckschürze und des Kotflügels oder durch Anbau von dauerhaft befestigten Karosserieteilen im Bereich 30 Grad vor der Radmitte und 50 Grad hinter der Radmitte herzustellen. Je nach Rüstzustand des Fahrzeuges (z. B. Fahrzeugtieferlegung, Radabdeckungsverbreiterung, usw.) kann es möglich sein, dass die Radabdeckung ausreichend ist. Die gesamte Breite der Rad/Reifenkombination muss, unter Beachtung des maximal möglichen Betriebsmaßes des Reifens (1,04 fache der Nennbreite des Reifens), im oben genannten Bereich abgedeckt sein.
- 260) Durch Aufweiten bzw. Ausstellen der vorderen Radhäuser im Bereich der Radaußenseite über die gesamte Radhausausschnittkantenlänge um 8 mm ist eine ausreichende Freigängigkeit der Rad/Reifen-Kombination unter Berücksichtigung der maximal zulässigen Betriebsbreite nach ETRTO bzw. WdK (1,04 fache Nennbreite des Reifens) herzustellen.

- 26B) Durch Anlegen der vorderen Radhausausschnittkanten und Kunststoffinnenkotflügel ist die Freigängigkeit der Rad/Reifen-Kombination herzustellen. Die genauen Maße / Bereiche sind dem beigefügten Anhang / Hinweisblatt "Nacharbeitsprofile Fahrzeug" am Ende dieser Anlage zu entnehmen.
- 26J) Durch Aufweiten bzw. Ausstellen der vorderen Radhäuser ist die Freigängigkeit der Rad/Reifen-Kombination herzustellen. Die genauen Maße / Bereiche sind dem beigefügten Anhang / Hinweisblatt "Nacharbeitsprofile Fahrzeug" am Ende dieser Anlage zu entnehmen.
- 26N) Durch Aufweiten bzw. Ausstellen der vorderen Radhäuser ist die Freigängigkeit der Rad/Reifen-Kombination unter Berücksichtigung der maximal zulässigen Betriebsbreite nach ETRTO bzw. WdK (1,04 fache Nennbreite des Reifens) herzustellen. Die genauen Maße / Bereiche sind dem beigefügten Anhang / Hinweisblatt "Nacharbeitsprofile Fahrzeug" am Ende dieser Anlage zu entnehmen.
- 26P) Durch Anlegen der vorderen Radhausausschnittkanten und Kunststoffinnenkotflügel ist die Freigängigkeit der Rad/Reifen-Kombination unter Berücksichtigung der maximal zulässigen Betriebsbreite nach ETRTO bzw. WdK (1,04 fache Nennbreite des Reifens) herzustellen. Die genauen Maße / Bereiche sind dem beigefügten Anhang / Hinweisblatt "Nacharbeitsprofile Fahrzeug" am Ende dieser Anlage zu entnehmen.
- 270) Durch Aufweiten bzw. Ausstellen der hinteren Radhäuser im Bereich der Radaußenseite über die gesamte Radhausausschnittkantenlänge um 8,0 mm ist eine ausreichende Freigängigkeit der Rad/Reifen-Kombination unter Berücksichtigung der maximal zulässigen Betriebsbreite nach ETRTO bzw. WdK (1,04 fache Nennbreite des Reifens) herzustellen.
- 271) Durch Aufweiten bzw. Ausstellen der hinteren Radhäuser im Bereich der Radaußenseite über die gesamte Radhausausschnittkantenlänge um 13,0 mm ist eine ausreichende Freigängigkeit der Rad/Reifen-Kombination herzustellen.
- 272) Durch Aufweiten bzw. Ausstellen der hinteren Radhäuser im Bereich der Radaußenseite über die gesamte Radhausausschnittkantenlänge um 18,0 mm ist eine ausreichende Freigängigkeit der Rad/Reifen-Kombination herzustellen.
- 27B) Durch Anlegen der hinteren Radhausausschnittkanten und Kunststoffinnenkotflügel ist die Freigängigkeit der Rad/Reifen-Kombination herzustellen. Die genauen Maße / Bereiche sind dem beigefügten Anhang / Hinweisblatt "Nacharbeitsprofile Fahrzeug" am Ende dieser Anlage zu entnehmen.
- 27F) Durch Aufweiten bzw. Ausstellen der hinteren Radhäuser ist die Freigängigkeit der Rad/Reifen-Kombination herzustellen. Die genauen Maße / Bereiche sind dem beigefügten Anhang / Hinweisblatt "Nacharbeitsprofile Fahrzeug" am Ende dieser Anlage zu entnehmen.
- 27H) Durch Aufweiten bzw. Ausstellen der hinteren Radhäuser ist die Freigängigkeit der Rad/Reifen-Kombination unter Berücksichtigung der maximal zulässigen Betriebsbreite nach ETRTO bzw. WdK (1,04 fache Nennbreite des Reifens) herzustellen. Die genauen Maße / Bereiche sind dem beigefügten Anhang / Hinweisblatt "Nacharbeitsprofile Fahrzeug" am Ende dieser Anlage zu entnehmen.
- 27I) Durch Anlegen der hinteren Radhausausschnittkanten und Kunststoffinnenkotflügel ist die Freigängigkeit der Rad/Reifen-Kombination unter Berücksichtigung der maximal zulässigen Betriebsbreite nach ETRTO bzw. WdK (1,04 fache Nennbreite des Reifens) herzustellen. Die genauen Maße / Bereiche sind dem beigefügten Anhang / Hinweisblatt "Nacharbeitsprofile Fahrzeug" am Ende dieser Anlage zu entnehmen.
- 362) Durch Begrenzen des Lenkeinschlages an der Vorderachse ist eine ausreichende Freigängigkeit der Rad/Reifen-Kombination herzustellen.
- 51A) Der vom Fahrzeughersteller (siehe Betriebsanleitung oder Reifenfülldruckhinweis am Fahrzeug) bzw. Reifenhersteller vorgeschriebene Reifenfülldruck ist zu beachten.  
Die Verwendung von Reifen mit Notlaufeigenschaften ist laut Hersteller nur mit Reifenfülldrucküberwachungssystem zulässig.
- 54A) Es ist der Nachweis zu erbringen, daß die Anzeigen von Geschwindigkeitsmesser und Wegstreckenzähler innerhalb der zulässigen Toleranzen liegen. Sofern eine Angleichung durchgeführt wird, ist dies bei der Beurteilung weiterer Rad/Reifen-Kombinationen in den Fahrzeugpapieren zu berücksichtigen.

- 573) Die Verwendung unterschiedlicher Reifengrößen an Vorder- und Hinterachse ist an Fahrzeugen mit Allradantrieb nur zulässig, wenn deren Abrollumfänge gleich sind.  
Es ist eine Bestätigung des Reifenherstellers über die tatsächlichen Abrollumfänge erforderlich, es wird empfohlen den Nachweis der Eignung bei den Fahrzeugpapieren mitzuführen.  
Alle an ein und derselben Achse montierten Reifen müssen vom gleichen Reifentyp sein.
- 57F) Die Verwendung dieser Reifengröße ist auf dieser Radgröße nur an der Hinterachse zulässig.
- 5EA) Die Verwendung dieser Reifengröße ist nur zulässig an Fahrzeugausführungen bis zu einer zulässigen Achslast von 1000kg.
- 5EG) Die Verwendung dieser Reifengröße ist nur zulässig an Fahrzeugausführungen bis zu einer zulässigen Achslast von 1030kg.
- 5FE) Die Verwendung dieser Reifengröße ist nur zulässig an Fahrzeugausführungen bis zu einer zulässigen Achslast von 1120kg.
- 5HR) Die Verwendung dieser Reifengröße ist nur zulässig an Fahrzeugausführungen bis zu einer zulässigen Achslast von 1380kg, im Anhängerbetrieb bis 100km/h ist eine Erhöhung der Reifentragfähigkeit bis zu 10% nach ETRTO zulässig.
- 678) Folgende Rad/Reifen-Kombination ist zulässig:
- |              |              |
|--------------|--------------|
|              | Reifengröße: |
| Vorderachse: | 215/35R19    |
| Hinterachse: | 245/30R19    |
- Ist eine der beiden Reifengrößen im Gutachten nicht aufgeführt, so ist die nicht aufgeführte Reifengröße nur auf einer anderen Felgenreöße zulässig.  
Die erforderlichen Auflagen und Hinweise sind achsweise zu beachten.  
An Fahrzeugausführungen mit automatischem Blockierverhinderer (ABV) bzw. Antriebsschlupfregelung (ASR) dürfen nur Reifen verwendet werden, deren Differenz im Abrollumfang kleiner als 1% ist. Es ist eine Bestätigung des Reifenherstellers über die tatsächlichen Abrollumfänge erforderlich; es wird empfohlen den Nachweis der Eignung bei den Fahrzeugpapieren mitzuführen.  
Alle an ein und derselben Achse montierten Reifen müssen vom gleichen Reifentyp sein.
- 71C) Zum Auswuchten der Sonderräder dürfen an der Felgeninnenseite nur Klebegewichte angebracht werden.
- 71K) Zum Auswuchten der Sonderräder dürfen an der Felgenaußenseite nur Klebegewichte unterhalb des Tiefbetts angebracht werden.
- 721) Es ist nur die Verwendung von Gummiventilen oder Metallschraubventilen mit Überwurfmutter von außen, die weitgehend den Normen (DIN, E.T.R.T.O. bzw. Tire and Rim) entsprechen und die für einen Ventilloch-Nenn Durchmesser von 11,3 mm geeignet sind, zulässig.  
Das Ventil darf nicht über den Felgenrand hinausragen. Es sind die Montagehinweise des Ventilherstellers zu beachten.
- 725) Bei Fahrzeugen mit einer bauartbedingten Höchstgeschwindigkeit über 210 km/h sind nur Metallschraubventile zulässig. Es sind die Montagehinweise des Ventilherstellers zu beachten.
- 729) Bei Fahrzeugen mit serienmäßigen Reifenfülldruckkontrollsystem mit Druckmesssensor am Rad kann das serienmäßige System verwendet werden, wenn beim Einbau in Sonderräder die Hinweise des Fahrzeugherstellers bzw. des Systemherstellers und bei nachgerüsteten Reifenfülldrucksensoren die Einbauanleitung des Teileherstellers beachtet werden.
- 73C) Es ist nur die Verwendung von schlauchlosen Reifen zulässig.
- 740) Der Festsitz der Radbefestigungsteile und der Räder ist nur sichergestellt, wenn Sie die u. g. Hinweise befolgen:
1. Schrauben Sie bei der Radmontage alle Radbefestigungsteile gleichmäßig mit der Hand ein.
  2. Ziehen Sie die Radschrauben/-muttern über Kreuz an.
  3. Lassen Sie das Fahrzeug auf den Boden ab und ziehen Sie über Kreuz alle Radbefestigungsteile mit dem vorgeschriebenen erhöhten Anzugsdrehmoment fest.

4. Nach einer Fahrstrecke von ca. 50 km ist das Anzugsdrehmoment der Radbefestigungsteile zu überprüfen.
5. Nach einer Fahrstrecke von ca. 200 km ist das Anzugsdrehmoment der Radbefestigungsteile nochmals zu überprüfen.
- 74A) Es dürfen nur die vom Radhersteller mitzuliefernden Radbefestigungsteile verwendet werden, dabei ist die Gewindegröße der serienmäßigen Befestigungsteile zu beachten. Bei Verwendung von Radschrauben, ist die, in der Anlage zum Gutachten, dem Fahrzeug zugeordnete Schaftlänge zu beachten.
- 74H) Vor Montage der Räder sind eventuell vorhandene Zentrierstifte, Befestigungsschrauben oder Sicherungsringe an den Anschlussflanschen des Fahrzeugs zu entfernen.
- 74P) Radausführungen mit Zentrierring im Mittenloch sind nur zulässig, wenn die im Gutachten beschriebenen Zentrierringe verwendet werden.
- KA3) Um eine ausreichende Freigängigkeit für die Reifen in den vorderen Radhäusern zu gewährleisten, muß der Federweg durch den Einbau des Federwegsbegrenzers Stärke 10,0 mm (KIA-Teile-Nr.: ZK3F037501) reduziert werden - sofern serienmäßig nicht vorhanden.  
Bei Nachrüstung ist der vorschriftsmäßige Zustand des Fahrzeuges durch einen amtlich anerkannten Sachverständigen oder Prüfer für den Kraftfahrzeugverkehr oder einen Kraftfahrzeugsachverständigen oder einen Angestellten nach Abschnitt 4 der Anlage VIII b zur StVZO unter Angabe von FAHRZEUGHERSTELLER, FAHRZEUGTYP und FAHRZEUGIDENTIFIZIERUNGSNUMMER auf einem Nachweis entsprechend dem im Beispieldokument zum §19 StVZO veröffentlichten Muster bescheinigen zu lassen.
- PBK) Die Verwendung der Räder ist an Fahrzeugausführungen mit Bremsscheibendurchmesser 295 mm (Dicke 26mm / 28mm) an der Vorderachse nicht zulässig.

**ANLAGE: 18**

Hersteller: JMS-Fahrzeugteile GmbH

Radtyp: T927 8x19

Stand: 30.06.2017

**Nacharbeitsprofile Fahrzeug**

**Fahrzeug:**

Hersteller: CITROEN  
 Fahrzeugtyp: B  
 Genehm.Nr.: e2\*2007/46\*0117\*..  
 Handelsbez.: C4 AIRCROSS

Variante(n): Allradantrieb, Frontantrieb, Kombi

**Nacharbeit Radhausausschnittkantenbereich:**

| Auflagen | Nacharbeit im Bereich |          | Achse |
|----------|-----------------------|----------|-------|
|          | von [mm]              | bis [mm] |       |
| 26B      | x = 320               | y = 500  | VA    |
| 26P      | x = 270               | y = 450  | VA    |
| 27B      | x = 320               | y = 430  | HA    |
| 27I      | x = 270               | y = 380  | HA    |

**Aufweiten Radhausausschnittkantenbereich:**

| Auflagen | Im Bereich |          | Aufweiten um [mm] | Achse |
|----------|------------|----------|-------------------|-------|
|          | von [mm]   | bis [mm] |                   |       |
| 26J      | x = 320    | y = 500  | 14                | VA    |
| 26N      | x = 320    | y = 500  | 8                 | VA    |
| 27F      | x = 320    | y = 430  | 12                | HA    |
| 27H      | x = 320    | y = 430  | 8                 | HA    |

**ANLAGE: 18**

Hersteller: JMS-Fahrzeugteile GmbH

Radtyp: T927 8x19

Stand: 30.06.2017

**Fahrzeug:**

Hersteller: HYUNDAI  
 Fahrzeugtyp: AE  
 Genehm.Nr.: e4\*2007/46\*1157\*..  
 Handelsbez.: Ioniq

Variante(n):

**Nacharbeit Radhausausschnittkantenbereich:**

| Auflagen | Nacharbeit im Bereich |          | Achse |
|----------|-----------------------|----------|-------|
|          | von [mm]              | bis [mm] |       |
| 26B      | x = 300               | y = 300  | VA    |
| 26P      | x = 250               | y = 250  | VA    |

**Aufweiten Radhausausschnittkantenbereich:**

| Auflagen | Im Bereich |          | Aufweiten um [mm] | Achse |
|----------|------------|----------|-------------------|-------|
|          | von [mm]   | bis [mm] |                   |       |
| 26N      | x = 300    | y = 300  | 8                 | VA    |
| 26J      | x = 300    | y = 300  | 30                | VA    |
| 27H      | x = 250    | y = 350  | 8                 | HA    |
| 27F      | x = 250    | y = 350  | 30                | HA    |

**ANLAGE: 18**

Hersteller: JMS-Fahrzeugteile GmbH

Radtyp: T927 8x19

Stand: 30.06.2017

**Fahrzeug:**

Hersteller: HYUNDAI  
 Fahrzeugtyp: MD  
 Genehm.Nr.: e4\*2007/46\*0254\*..  
 Handelsbez.: ELANTRA

Variante(n): Frontantrieb, Stufenheck

**Nacharbeit Radhausausschnittkantenbereich:**

| Auflagen | Nacharbeit im Bereich |          | Achse |
|----------|-----------------------|----------|-------|
|          | von [mm]              | bis [mm] |       |
| 26B      | x = 260               | y = 315  | VA    |
| 26P      | x = 210               | y = 265  | VA    |
| 27B      | x = 295               | y = 360  | HA    |
| 27I      | x = 245               | y = 310  | HA    |

**Aufweiten Radhausausschnittkantenbereich:**

| Auflagen | Im Bereich |          | Aufweiten um [mm] | Achse |
|----------|------------|----------|-------------------|-------|
|          | von [mm]   | bis [mm] |                   |       |
| 26N      | x = 260    | y = 315  | 8                 | VA    |
| 26J      | x = 260    | y = 315  | 21                | VA    |
| 27H      | x = 295    | y = 360  | 8                 | HA    |
| 27F      | x = 295    | y = 360  | 24                | HA    |

**ANLAGE: 18**

Hersteller: JMS-Fahrzeugteile GmbH

Radtyp: T927 8x19

Stand: 30.06.2017

Seite: 24 von 39

**Fahrzeug:**

Hersteller: HYUNDAI  
Fahrzeugtyp: FS  
Genehm.Nr.: e11\*2007/46\*0194\*..  
Handelsbez.: VELOSTER

Variante(n): Frontantrieb, Schrägheck

**Nacharbeit Radhausausschnittkantenbereich:**

| Auflagen | Nacharbeit im Bereich |          | Achse |
|----------|-----------------------|----------|-------|
|          | von [mm]              | bis [mm] |       |
| 26B      | x = 290               | y = 320  | VA    |
| 26P      | x = 240               | y = 270  | VA    |

**Aufweiten Radhausausschnittkantenbereich:**

| Auflagen | Im Bereich |          | Aufweiten um [mm] | Achse |
|----------|------------|----------|-------------------|-------|
|          | von [mm]   | bis [mm] |                   |       |
| 26N      | x = 290    | y = 320  | 8                 | VA    |
| 26J      | x = 290    | y = 320  | 15                | VA    |
| 27H      | x = 250    | y = 310  | 8                 | HA    |
| 27F      | x = 250    | y = 310  | 28                | HA    |



**ANLAGE: 18**

Hersteller: JMS-Fahrzeugteile GmbH

Radtyp: T927 8x19

Stand: 30.06.2017

Seite: 25 von 39

**Fahrzeug:**

Hersteller: HYUNDAI  
Fahrzeugtyp: GDH  
Genehm.Nr.: e11\*2007/46\*0337\*..  
Handelsbez.: i30

Variante(n): Frontantrieb, Schrägheck

**Nacharbeit Radhausausschnittkantenbereich:**

| Auflagen | Nacharbeit im Bereich |          | Achse |
|----------|-----------------------|----------|-------|
|          | von [mm]              | bis [mm] |       |
| 26B      | x = 270               | y = 350  | VA    |
| 26P      | x = 220               | y = 300  | VA    |

**Aufweiten Radhausausschnittkantenbereich:**

| Auflagen | Im Bereich |          | Aufweiten um [mm] | Achse |
|----------|------------|----------|-------------------|-------|
|          | von [mm]   | bis [mm] |                   |       |
| 26J      | x = 270    | y = 350  | 16                | VA    |
| 26N      | x = 270    | y = 350  | 8                 | VA    |
| 27F      | x = 275    | y = 280  | 24                | HA    |
| 27H      | x = 275    | y = 280  | 8                 | HA    |

**ANLAGE: 18**

Hersteller: JMS-Fahrzeugteile GmbH

Radtyp: T927 8x19

Stand: 30.06.2017

**Fahrzeug:**

Hersteller: HYUNDAI  
 Fahrzeugtyp: VF  
 Genehm.Nr.: e4\*2007/46\*0263\*..  
 Handelsbez.: i40

Variante(n): Frontantrieb, Kombi

**Nacharbeit Radhausausschnittkantenbereich:**

| Auflagen | Nacharbeit im Bereich |          | Achse |
|----------|-----------------------|----------|-------|
|          | von [mm]              | bis [mm] |       |
| 26B      | x = 310               | y = 350  | VA    |
| 26P      | x = 260               | y = 300  | VA    |

**Aufweiten Radhausausschnittkantenbereich:**

| Auflagen | Im Bereich |          | Aufweiten um [mm] | Achse |
|----------|------------|----------|-------------------|-------|
|          | von [mm]   | bis [mm] |                   |       |
| 26N      | x = 310    | y = 350  | 8                 | VA    |
| 26J      | x = 310    | y = 350  | 23                | VA    |
| 27H      | x = 270    | y = 440  | 8                 | HA    |
| 27F      | x = 270    | y = 440  | 30                | HA    |

**ANLAGE: 18**

Hersteller: JMS-Fahrzeugteile GmbH

Radtyp: T927 8x19

Stand: 30.06.2017

**Fahrzeug:**

Hersteller: HYUNDAI  
 Fahrzeugtyp: PDE  
 Genehm.Nr.: e11\*2007/46\*3807\*..  
 Handelsbez.: i30

Variante(n):

**Nacharbeit Radhausausschnittkantenbereich:**

| Auflagen | Nacharbeit im Bereich |          | Achse |
|----------|-----------------------|----------|-------|
|          | von [mm]              | bis [mm] |       |
| 26P      | x = 220               | y = 200  | VA    |
| 26B      | x = 270               | y = 250  | VA    |

**Aufweiten Radhausausschnittkantenbereich:**

| Auflagen | Im Bereich |          | Aufweiten um [mm] | Achse |
|----------|------------|----------|-------------------|-------|
|          | von [mm]   | bis [mm] |                   |       |
| 26N      | x = 270    | y = 250  | 8                 | VA    |
| 26J      | x = 270    | y = 250  | 30                | VA    |
| 27H      | x = 250    | y = 210  | 8                 | HA    |
| 27F      | x = 250    | y = 260  | 27                | HA    |

**ANLAGE: 18**

Hersteller: JMS-Fahrzeugteile GmbH

Radtyp: T927 8x19

Stand: 30.06.2017

Seite: 28 von 39

**Fahrzeug:**

Hersteller: KIA  
Fahrzeugtyp: DE  
Genehm.Nr.: e4\*2007/46\*1139\*..  
Handelsbez.: Niro

Variante(n):

**Nacharbeit Radhausausschnittkantenbereich:**

| Auflagen | Nacharbeit im Bereich |          | Achse |
|----------|-----------------------|----------|-------|
|          | von [mm]              | bis [mm] |       |
| 26B      | x = 250               | y = 270  | VA    |
| 26P      | x = 200               | y = 220  | VA    |

**Aufweiten Radhausausschnittkantenbereich:**

| Auflagen | Im Bereich |          | Aufweiten um [mm] | Achse |
|----------|------------|----------|-------------------|-------|
|          | von [mm]   | bis [mm] |                   |       |
| 26N      | x = 250    | y = 270  | 8                 | VA    |
| 26J      | x = 250    | y = 270  | 24                | VA    |
| 27H      | x = 270    | y = 280  | 8                 | HA    |
| 27F      | x = 270    | y = 280  | 27                | HA    |

**ANLAGE: 18**

Hersteller: JMS-Fahrzeugteile GmbH

Radtyp: T927 8x19

Stand: 30.06.2017

**Fahrzeug:**

Hersteller: KIA  
 Fahrzeugtyp: QL  
 Genehm.Nr.: e11\*2007/46\*3139\*..  
 Handelsbez.: Sportage

Variante(n): ---

**Nacharbeit Radhausausschnittkantenbereich:**

| Auflagen | Nacharbeit im Bereich |          | Achse |
|----------|-----------------------|----------|-------|
|          | von [mm]              | bis [mm] |       |
| 26B      | x = 270               | y = 280  | VA    |
| 27I      | x = 220               | y = 260  | HA    |
| 27B      | x = 270               | y = 310  | HA    |
| 26P      | x = 220               | y = 230  | VA    |

**Aufweiten Radhausausschnittkantenbereich:**

| Auflagen | Im Bereich |          | Aufweiten um [mm] | Achse |
|----------|------------|----------|-------------------|-------|
|          | von [mm]   | bis [mm] |                   |       |
| 26N      | x = 270    | y = 280  | 8                 | VA    |
| 26J      | x = 270    | y = 280  | 26                | VA    |
| 27H      | x = 270    | y = 310  | 8                 | HA    |
| 27F      | x = 270    | y = 310  | 27                | HA    |

**ANLAGE: 18**

Hersteller: JMS-Fahrzeugteile GmbH

Radtyp: T927 8x19

Stand: 30.06.2017

**Fahrzeug:**

Hersteller: KIA  
 Fahrzeugtyp: UM  
 Genehm.Nr.: e4\*2007/46\*0894\*..  
 Handelsbez.: SORENTO

Variante(n):

**Nacharbeit Radhausausschnittkantenbereich:**

| Auflagen | Nacharbeit im Bereich |          | Achse |
|----------|-----------------------|----------|-------|
|          | von [mm]              | bis [mm] |       |
| 26B      | x = 300               | y = 300  | VA    |
| 26P      | x = 250               | y = 250  | VA    |
| 27B      | x = 300               | y = 325  | HA    |
| 27I      | x = 250               | y = 275  | HA    |

**Aufweiten Radhausausschnittkantenbereich:**

| Auflagen | Im Bereich |          | Aufweiten um [mm] | Achse |
|----------|------------|----------|-------------------|-------|
|          | von [mm]   | bis [mm] |                   |       |
| 26J      | x = 300    | y = 300  | 8                 | VA    |
| 26N      | x = 300    | y = 300  | 5                 | VA    |

**ANLAGE: 18**

Hersteller: JMS-Fahrzeugteile GmbH

Radtyp: T927 8x19

Stand: 30.06.2017

**Fahrzeug:**

Hersteller: KIA  
 Fahrzeugtyp: PS  
 Genehm.Nr.: e4\*2007/46\*0825\*..  
 Handelsbez.: Soul

Variante(n): Frontantrieb, Ohne Radhausverbreiter. Serie

**Nacharbeit Radhausausschnittkantenbereich:**

| Auflagen | Nacharbeit im Bereich |          | Achse |
|----------|-----------------------|----------|-------|
|          | von [mm]              | bis [mm] |       |
| 26P      | x = 290               | y = 240  | VA    |
| 26B      | x = 340               | y = 290  | VA    |
| 27I      | x = 250               | y = 290  | HA    |
| 27B      | x = 300               | y = 340  | HA    |

**Aufweiten Radhausausschnittkantenbereich:**

| Auflagen | Im Bereich |          | Aufweiten um [mm] | Achse |
|----------|------------|----------|-------------------|-------|
|          | von [mm]   | bis [mm] |                   |       |
| 26N      | x = 340    | y = 290  | 8                 | VA    |
| 26J      | x = 340    | y = 290  | 23                | VA    |
| 27H      | x = 300    | y = 340  | 8                 | HA    |
| 27F      | x = 300    | y = 340  | 25                | HA    |

**ANLAGE: 18**

Hersteller: JMS-Fahrzeugteile GmbH

Radtyp: T927 8x19

Stand: 30.06.2017

**Fahrzeug:**

Hersteller: KIA  
 Fahrzeugtyp: JF  
 Genehm.Nr.: e4\*2007/46\*1018\*..  
 Handelsbez.: Optima

Variante(n):

**Nacharbeit Radhausausschnittkantenbereich:**

| Auflagen | Nacharbeit im Bereich |          | Achse |
|----------|-----------------------|----------|-------|
|          | von [mm]              | bis [mm] |       |
| 26B      | x = 350               | y = 300  | VA    |
| 26P      | x = 300               | y = 250  | VA    |

**Aufweiten Radhausausschnittkantenbereich:**

| Auflagen | Im Bereich |          | Aufweiten um [mm] | Achse |
|----------|------------|----------|-------------------|-------|
|          | von [mm]   | bis [mm] |                   |       |
| 26J      | x = 350    | y = 300  | 28                | VA    |
| 26N      | x = 350    | y = 300  | 8                 | VA    |
| 27F      | x = 300    | y = 300  | 25                | HA    |
| 27H      | x = 300    | y = 300  | 8                 | HA    |



**ANLAGE: 18**

Hersteller: JMS-Fahrzeugteile GmbH

Radtyp: T927 8x19

Stand: 30.06.2017

**Fahrzeug:**

Hersteller: KIA  
 Fahrzeugtyp: TF  
 Genehm.Nr.: e4\*2007/46\*0255\*..  
 Handelsbez.: OPTIMA

Variante(n): Frontantrieb, Limousine, Stufenheck

**Nacharbeit Radhausausschnittkantenbereich:**

| Auflagen | Nacharbeit im Bereich |          | Achse |
|----------|-----------------------|----------|-------|
|          | von [mm]              | bis [mm] |       |
| 26B      | x = 280               | y = 270  | VA    |
| 26P      | x = 230               | y = 220  | VA    |
| 27B      | x = 300               | y = 380  | HA    |
| 27I      | x = 250               | y = 330  | HA    |

**Aufweiten Radhausausschnittkantenbereich:**

| Auflagen | Im Bereich |          | Aufweiten um [mm] | Achse |
|----------|------------|----------|-------------------|-------|
|          | von [mm]   | bis [mm] |                   |       |
| 26J      | x = 280    | y = 270  | 21                | VA    |
| 26N      | x = 280    | y = 270  | 8                 | VA    |
| 27F      | x = 300    | y = 380  | 26                | HA    |
| 27H      | x = 300    | y = 380  | 8                 | HA    |

**ANLAGE: 18**

Hersteller: JMS-Fahrzeugteile GmbH

Radtyp: T927 8x19

Stand: 30.06.2017

**Fahrzeug:**

Hersteller: KIA MOTORS  
 Fahrzeugtyp: RP  
 Genehm.Nr.: e4\*2007/46\*0633\*..  
 Handelsbez.: Carens, Rondo

Variante(n): Frontantrieb, Kombi

**Nacharbeit Radhausausschnittkantenbereich:**

| Auflagen | Nacharbeit im Bereich |          | Achse |
|----------|-----------------------|----------|-------|
|          | von [mm]              | bis [mm] |       |
| 26B      | x = 310               | y = 325  | VA    |
| 26P      | x = 260               | y = 275  | VA    |
| 27B      | x = 260               | y = 300  | HA    |
| 27I      | x = 210               | y = 250  | HA    |

**Aufweiten Radhausausschnittkantenbereich:**

| Auflagen | Im Bereich |          | Aufweiten um [mm] | Achse |
|----------|------------|----------|-------------------|-------|
|          | von [mm]   | bis [mm] |                   |       |
| 26J      | x = 310    | y = 325  | 30                | VA    |
| 26N      | x = 310    | y = 325  | 30                | VA    |
| 27F      | x = 260    | y = 300  | 30                | HA    |
| 27H      | x = 260    | y = 300  | 30                | HA    |

**ANLAGE: 18**

Hersteller: JMS-Fahrzeugteile GmbH

Radtyp: T927 8x19

Stand: 30.06.2017

**Fahrzeug:**

Hersteller: KIA MOTORS  
 Fahrzeugtyp: JD  
 Genehm.Nr.: e4\*2007/46\*0496\*..  
 Handelsbez.: CEE'D

Variante(n): Frontantrieb, Schrägheck

**Nacharbeit Radhausausschnittkantenbereich:**

| Auflagen | Nacharbeit im Bereich |          | Achse |
|----------|-----------------------|----------|-------|
|          | von [mm]              | bis [mm] |       |
| 26B      | x = 340               | y = 350  | VA    |
| 26P      | x = 290               | y = 300  | VA    |

**Aufweiten Radhausausschnittkantenbereich:**

| Auflagen | Im Bereich |          | Aufweiten um [mm] | Achse |
|----------|------------|----------|-------------------|-------|
|          | von [mm]   | bis [mm] |                   |       |
| 26J      | x = 340    | y = 350  | 27                | VA    |
| 26N      | x = 340    | y = 350  | 8                 | VA    |
| 27F      | x = 250    | y = 290  | 30                | HA    |
| 27H      | x = 250    | y = 290  | 8                 | HA    |

**ANLAGE: 18**

Hersteller: JMS-Fahrzeugteile GmbH

Radtyp: T927 8x19

Stand: 30.06.2017

**Fahrzeug:**

Hersteller: KIA MOTORS  
 Fahrzeugtyp: QLE  
 Genehm.Nr.: e11\*2007/46\*3144\*..  
 Handelsbez.: Sportage

Variante(n): ---

**Nacharbeit Radhausausschnittkantenbereich:**

| Auflagen | Nacharbeit im Bereich |          | Achse |
|----------|-----------------------|----------|-------|
|          | von [mm]              | bis [mm] |       |
| 26B      | x = 270               | y = 280  | VA    |
| 27I      | x = 220               | y = 260  | HA    |
| 27B      | x = 270               | y = 310  | HA    |
| 26P      | x = 220               | y = 230  | VA    |

**Aufweiten Radhausausschnittkantenbereich:**

| Auflagen | Im Bereich |          | Aufweiten um [mm] | Achse |
|----------|------------|----------|-------------------|-------|
|          | von [mm]   | bis [mm] |                   |       |
| 26N      | x = 270    | y = 280  | 8                 | VA    |
| 26J      | x = 270    | y = 280  | 26                | VA    |
| 27H      | x = 270    | y = 310  | 8                 | HA    |
| 27F      | x = 270    | y = 310  | 27                | HA    |

**ANLAGE: 18**

Hersteller: JMS-Fahrzeugteile GmbH

Radtyp: T927 8x19

Stand: 30.06.2017

**Fahrzeug:**

Hersteller: MAZDA  
 Fahrzeugtyp: GJ  
 Genehm.Nr.: e1\*2007/46\*1001\*..  
 Handelsbez.: MAZDA 6, MAZDA CX-5

Variante(n): Frontantrieb, Stufenheck

**Nacharbeit Radhausausschnittkantenbereich:**

| Auflagen | Nacharbeit im Bereich |          | Achse |
|----------|-----------------------|----------|-------|
|          | von [mm]              | bis [mm] |       |
| 26P      | x = 385               | y = 400  | VA    |
| 26B      | x = 400               | y = 400  | VA    |
| 27I      | x = 215               | y = 350  | HA    |
| 27B      | x = 265               | y = 400  | HA    |

**Aufweiten Radhausausschnittkantenbereich:**

| Auflagen | Im Bereich |          | Aufweiten um [mm] | Achse |
|----------|------------|----------|-------------------|-------|
|          | von [mm]   | bis [mm] |                   |       |
| 26N      | x = 400    | y = 400  | 8                 | VA    |
| 26J      | x = 400    | y = 400  | 24                | VA    |
| 27H      | x = 265    | y = 400  | 8                 | HA    |
| 27F      | x = 265    | y = 400  | 24                | HA    |

**ANLAGE: 18**

Hersteller: JMS-Fahrzeugteile GmbH

Radtyp: T927 8x19

Stand: 30.06.2017

**Fahrzeug:**

Hersteller: MAZDA  
 Fahrzeugtyp: GH  
 Genehm.Nr.: e1\*2001/116\*0448\*..  
 Handelsbez.: MAZDA 6, MAZDA CX-5

Variante(n): ab e1\*2001/116\*0448\*14, Frontantrieb, Kombi, Stufenheck

**Nacharbeit Radhausausschnittkantenbereich:**

| Auflagen | Nacharbeit im Bereich |          | Achse |
|----------|-----------------------|----------|-------|
|          | von [mm]              | bis [mm] |       |
| 26P      | x = 385               | y = 400  | VA    |
| 26B      | x = 400               | y = 400  | VA    |
| 27I      | x = 215               | y = 350  | HA    |
| 27B      | x = 265               | y = 400  | HA    |

**Aufweiten Radhausausschnittkantenbereich:**

| Auflagen | Im Bereich |          | Aufweiten um [mm] | Achse |
|----------|------------|----------|-------------------|-------|
|          | von [mm]   | bis [mm] |                   |       |
| 26N      | x = 400    | y = 400  | 8                 | VA    |
| 26J      | x = 400    | y = 400  | 24                | VA    |
| 27H      | x = 265    | y = 400  | 8                 | HA    |
| 27F      | x = 265    | y = 400  | 24                | HA    |

**ANLAGE: 18**

Hersteller: JMS-Fahrzeugteile GmbH

Radtyp: T927 8x19

Stand: 30.06.2017

**Fahrzeug:**

Hersteller: MAZDA  
 Fahrzeugtyp: BL  
 Genehm.Nr.: e11\*2001/116\*0262\*..  
 Handelsbez.: MAZDA 3

Variante(n): ab e11\*2001/116\*0262\*10, ab Mj.2013

**Nacharbeit Radhausausschnittkantenbereich:**

| Auflagen | Nacharbeit im Bereich |          | Achse |
|----------|-----------------------|----------|-------|
|          | von [mm]              | bis [mm] |       |
| 26B      | x = 370               | y = 400  | VA    |
| 27I      | x = 300               | y = 370  | HA    |
| 27B      | x = 350               | y = 400  | HA    |
| 26P      | x = 320               | y = 375  | VA    |

**Aufweiten Radhausausschnittkantenbereich:**

| Auflagen | Im Bereich |          | Aufweiten um [mm] | Achse |
|----------|------------|----------|-------------------|-------|
|          | von [mm]   | bis [mm] |                   |       |
| 26N      | x = 370    | y = 400  | 8                 | VA    |
| 26J      | x = 370    | y = 400  | 30                | VA    |
| 27H      | x = 350    | y = 400  | 8                 | HA    |
| 27F      | x = 350    | y = 400  | 15                | HA    |

**ANLAGE: Radabdeckung**

Hersteller: JMS-Fahrzeugteile GmbH

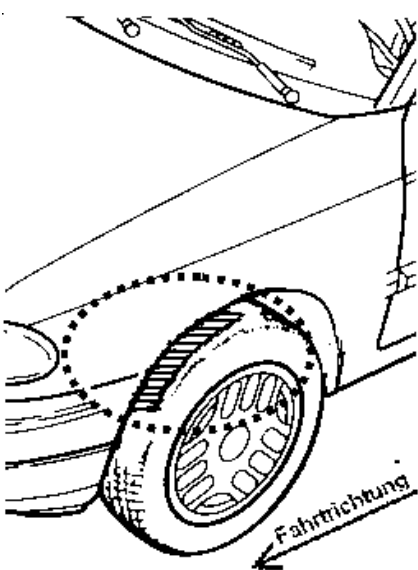
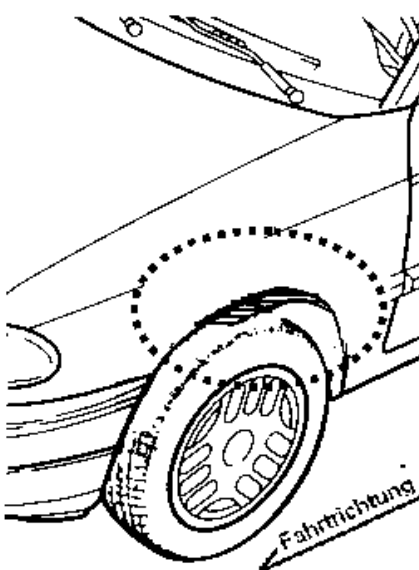
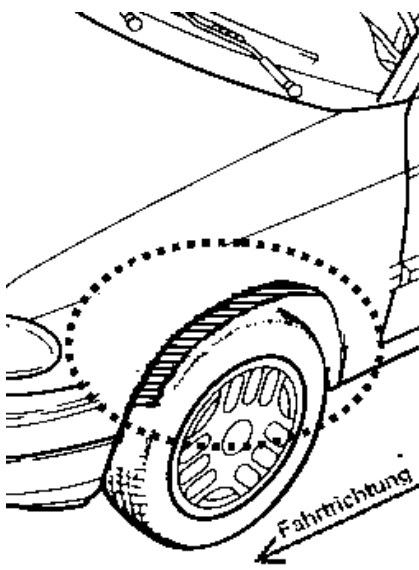
Radtyp: T927 8x19

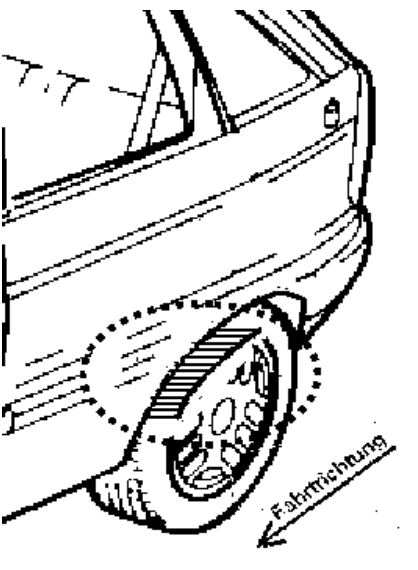
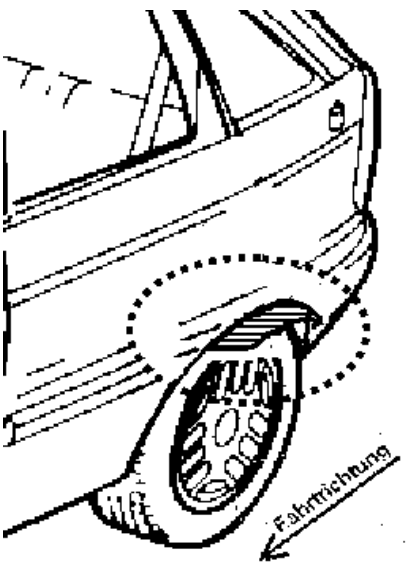
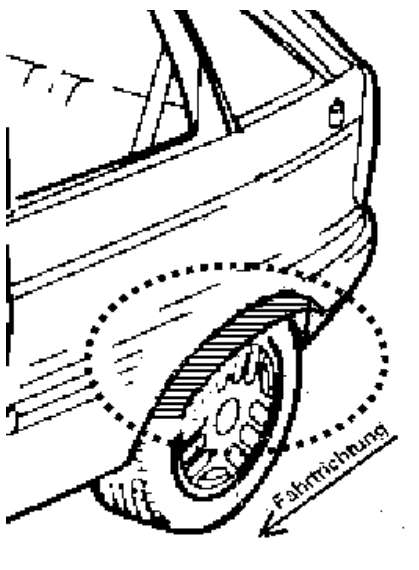
Stand: 30.06.2017

Seite: 1 von 1

Hinweisblatt zu den im Gutachten genannten Radabdeckungsauflagen Nr. 241 – 248, 24C, 24D, 24J und 24M.

Die nachfolgenden Bilder stellen die Hilfsmittel zur Erfüllung der Radabdeckung dar, die in den Radabdeckungsauflagen beschrieben sind.

| <b>Vorderachse</b>   |   |   |
|--|---|---|
| Bereich 30 Grad vor der Radmitte<br>Zu Auflage 241 bzw. 245                        | Bereich 50 Grad hinter der Radmitte<br>Zu Auflage 242 bzw. 246                      | Bereich 30 Grad vor und 50 Grad<br>hinter der Radmitte<br>Zu Auflage 241,242,245, 246,24C,24J |
|  |  |           |

| <b>Hinterachse</b>  |  |  |
|---|--|--|
| Bereich 30 Grad vor der Radmitte<br>Zu Auflage 243 bzw. 247                         | Bereich 50 Grad hinter der Radmitte<br>Zu Auflage 244 bzw. 248                       | Bereich 30 Grad vor und 50 Grad<br>hinter der Radmitte<br>Zu Auflage 243,244,247,248,24D,24M |
|  |  |         |



