

## TEILEGUTACHTEN

### TGA-Art: 13.1

### 366-0123-08-WIRD-TG/N14

Hersteller: AEROTECHNIK Fahrzeugteile AG

CH-8260 Stein am Rhein

Art: Sonderrad 8 JJ X 18

Typ: T927 8x18

Nach § 19 (3) StVZO ist bei Vorliegen eines Teilegutachtens nach Anlage XIX StVZO die Abnahme des Ein- oder Anbaus unverzüglich durch einen amtlich anerkannten Sachverständigen oder Prüfer für den Kraftfahrzeugverkehr oder durch einen Kraftfahrzeugsachverständigen oder Angestellten einer amtlich anerkannten Überwachungsorganisation durchzuführen und der ordnungsgemäße Ein- oder Anbau bestätigen zu lassen.

Die in den Anlagen aufgeführten Fahrzeugtypen entsprechen auch nach erfolgter Umrüstung den heute gültigen Vorschriften der StVZO. Das vorliegende Teilegutachten verliert seine Gültigkeit, wenn sich durch Umrüstung berührte Bauvorschriften der StVZO ändern oder an den Kraftfahrzeugen Änderungen eintreten, die die Begutachtungspunkte beeinflussen.

#### 0. Hinweise für den Fahrzeughalter

##### **Unverzügliche Durchführung und Bestätigung der Änderungsabnahme:**

Durch die vorgenommene Änderung erlischt die Betriebserlaubnis des Fahrzeuges, wenn nicht unverzüglich die gemäß StVZO § 19 Abs. 3 vorgeschriebene Änderungsabnahme durchgeführt und bestätigt wird oder festgelegte Auflagen nicht eingehalten werden!

Nach der Durchführung der technischen Änderung ist das Fahrzeug unter Vorlage des vorliegenden Teilegutachtens unverzüglich einem amtlich anerkannten Sachverständigen oder Prüfer einer Technischen Prüfstelle oder einem Prüflingenieur einer amtlich anerkannten Überwachungsorganisation zur Durchführung und Bestätigung der vorgeschriebenen Änderungsabnahme vorzuführen.

##### **Einhaltung von Hinweisen und Auflagen:**

Die unter III. und IV. aufgeführten Hinweise und Auflagen sind dabei zu beachten.

##### **Mitführen von Dokumenten:**

Nach der durchgeführten Abnahme ist der Nachweis mit der Bestätigung über die Änderungsabnahme mit den Fahrzeugpapieren mitzuführen und zuständigen Personen auf Verlangen vorzuzeigen; dies entfällt nach erfolgter Berichtigung der Fahrzeugpapiere.

##### **Berichtigung der Fahrzeugpapiere:**

Die Berichtigung der Fahrzeugpapiere durch die zuständige Zulassungsbehörde ist durch den Fahrzeughalter entsprechend der Festlegung in der Bestätigung der ordnungsgemäßen Änderung zu beantragen.

Weitere Festlegungen sind der Bestätigung der ordnungsgemäßen Änderung zu entnehmen.

**Weitere Hinweise**

Die LM-Sonderräder können auch mit T927 18x8JJ gekennzeichnet sein.  
Der Radtyp wird auch mit T927 in Verbindung mit der Radgröße 8x18 gekennzeichnet.  
Folgende Sonderrad-Ausführungen müssen mit Distanzscheiben verwendet werden, siehe folgende Auflistung:

Sonderradausführung	mit Distanzscheibe	ergibt Einpresstiefe
275100571DS	S22028-5mm	27 mm
335110651DS	S10218-5mm	33 mm
354100566DS	S10284-3mm	35 mm

Das Basisrad 325100571 von der o.g. Sonderradausführung mit Distanzscheibe ist mit ET 32 gekennzeichnet.  
Das Basisrad 385110651 von der o.g. Sonderradausführung mit Distanzscheibe ist mit ET 38 gekennzeichnet.  
Das Basisrad 384100566 von der o.g. Sonderradausführung mit Distanzscheibe ist mit ET 38 gekennzeichnet.  
Die Radausführung 325100561 kommt neu hinzu.

**I. Übersicht**

Ausführung	Ausführungsbezeichnung		Loch- kreis (mm) / -zahl	Mitten loch (mm)	Ein- preß- tiefe (mm)	zul. Rad- last (kg)	zul. Abroll- umf. (mm)	gültig ab Fertig. Datum
	Kennzeichnung Rad	Kennzeichnung Z-Ring / D-Scheibe						
384100541	T927 8x18 PCD100/108	Ø73.1 Ø54.1	100/4	54,1	38	725	2135	01/08
384100561	T927 8x18 PCD100/108	Ø73.1 Ø56.1	100/4	56,1	38	725	2135	01/08
354100566DS	T927 8x18 PCD100/108	Ø73.1 Ø56.6/S10-28 4	100/4	56,6	35	725	2135	01/08
384108634	T927 8x18 PCD100/108	Ø73.1 Ø63.4	108/4	63,4	38	725	2135	01/08
325100541	T927 8x18 PCD100/112	Ø73.1 Ø54.1	100/5	54,1	32	880	2275	01/08
325100561	T927 8x18 PCD100/112	Ø73.1 Ø56.1	100/5	56,1	32	880	2275	01/08
275100571DS	T927 8x18 PCD100/112	S22028-5mm	100/5	57,1	27	880	2275	01/08
325100571	T927 8x18 PCD100/112	Ø73.1 Ø57.1	100/5	57,1	32	880	2275	01/08
405105566	T927 8x18 PCD105/115	Ø73.1 Ø56.6	105/5	56,6	40	875	2284	01/08
405108634	T927 8x18 PCD108/114	Ø73.1 Ø63.4	108/5	63,4	40	875	2284	01/08
405108651	T927 8x18 PCD108/114	Ø73.1 Ø65.1	108/5	65,1	40	875	2284	01/08
335110651DS	T927 8x18 PCD110/120	S10218 -5mm	110/5	65,1	33	880	2275	01/08
385110651	T927 8x18 PCD110/120	Ø72.6 Ø65.1	110/5	65,1	38	880	2275	01/08
325112571	T927 8x18 PCD100/112	Ø73.1 Ø57.1	112/5	57,1	32	880	2275	01/08
455112571	T927 8x18 PCD112	Ø73.1 Ø57.1	112/5	57,1	45	880	2275	01/08
325112666	T927 8x18 PCD100/112	Ø73.1 Ø66.6	112/5	66,6	32	880	2275	01/08

Fahrzeugteil: Sonderrad 8 JJ X 18  
Antragsteller: AEROTECHNIK Fahrzeugteile AG

Radtyp: T927 8x18  
Stand: 16.10.2012

Seite: 3 von 6

455112666	T927 8x18 PCD112	Ø73.1 Ø66.6	112/5	66,6	45	880	2275	01/08
405114601	T927 8x18 PCD108/114	Ø73.1 Ø60.1	114,3/5	60,1	40	880	2275	01/08
405114641	T927 8x18 PCD108/114	Ø73.1 Ø64.1	114,3/5	64,1	40	880	2275	01/08
405114661	T927 8x18 PCD108/114	Ø73.1 Ø66.1	114,3/5	66,1	40	860	2327	01/08
405114661	T927 8x18 PCD108/114	Ø73.1 Ø66.1	114,3/5	66,1	40	880	2275	01/08
405114671	T927 8x18 PCD108/114	Ø73.1 Ø67.1	114,3/5	67,1	40	880	2275	01/08
405115701	T927 8x18 PCD105/115	Ø73.1 Ø70.1	115/5	70,1	40	880	2275	01/08
385120726	T927 8x18 PCD110/120	ohne	120/5	72,6	38	876	2284	01/08

**I.1. Beschreibung der Sonderräder**

Hersteller : AEROTECHNIK Fahrzeugteile AG  
CH-8260 Stein am Rhein  
Handelsmarke : Barracuda (Tzunamee)  
Art der Sonderräder : LM-Sonderräder, einteilig, Mittenbohrung mit einer Kappe abgedeckt  
Korrosionsschutz : Einbrennlack wahlweise Verchromung  
Masse des Rades : ca. 11,9 kg

**I.2. Radanschluß**

siehe Anlage

**I.3. Kennzeichnung der Sonderräder**

An den Sonderrädern wird folgende Kennzeichnung an der Außen- bzw. Innenseite eingegossen bzw. eingeprägt, siehe Beispiel der Radausführung 325112571:

	: Außenseite	: Innenseite
Radtyp	: --	: T927 8x18
Radausführung	: --	: T927 8x18 PCD100/112
Radgröße	: --	: 8 JJ X 18
Einpreßtiefe	: --	: ET32
Herstellungsdatum	: --	: Fertigungsmonat und -jahr z.B. 01.08
Gießereikennzeichnung	: --	: BARRACUDA WHEELS
Japan. Prüfwertzeichen	: JWL	: --

Zusätzlich können an der Radinnenseite bzw. -außenseite verschiedene Kontrollzeichen angebracht sein.

**I.4. Verwendungsbereich**

Die Sonderräder sind für Personenkraftwagen vorgesehen.

## II. Sonderradprüfung

### II.1. Felge

Die Maße und Toleranzen der Felgenkontur entsprechen der E.T.R.T.O. Norm.

### II.2. Werkstoff der Sonderräder:

Zusammensetzung, Festigkeitswerte und Korrosionsverhalten des Werkstoffes sind in der Beschreibung des Herstellers aufgeführt; diese Angaben wurden durch uns nicht überprüft.

### II.3. Festigkeitsprüfung:

Zwei Festigkeitsnachweise vom TÜV Austria mit Gutachten-Nr.08-TAAP-0324/BUM vom 20.02.2008 und Gutachten-Nr.08-TAAP-0324/E1/BUM vom 19.08.2008 liegen vor.

## III. Anbau- und Verwendungsprüfung:

### III.1. Anbauuntersuchung am Fahrzeug:

Wenn die Auflagen und Hinweise in den Anlagen erfüllt sind, haben die Räder ausreichenden Abstand von Brems- und Fahrwerksteilen, und die Freigängigkeit der Reifen ist bei den im Straßenverkehr üblichen Bedingungen gewährleistet.

### III.2. Fahrversuche:

Freigaben der Fahrzeughersteller über Felgengröße, Einpreßtiefe und Größen der Bereifung liegen teilweise nicht vor.

Für die Verwendung der Sonderräder wurden Anbau-, Freigängigkeits und Handlingprüfungen durchgeführt. Der Untersuchungsumfang entspricht den Kriterien der Richtlinie für die Prüfung von Sonderrädern für Kfz und ihre Anhänger (BMV/StV 13/36.25.07-20.01 vom 25.11.1998, VklBI S. 1377), Punkt 4.6.8 Anbauprüfung, und des VdTÜV-Merkblattes Nr. 751 (Begutachtung von baulichen Veränderungen an M- und N-Fahrzeugen unter besonderer Berücksichtigung der Betriebsfestigkeit, Ausgabe 08.2008 Anhang I). Bei den durchgeführten Prüfungen ergaben sich im Vergleich zur serienmäßigen Ausrüstung der Fahrzeuge keine Beanstandungen. Kriterien des Fahrkomforts lagen der Beurteilung nicht zugrunde. Der Kraftstoffverbrauch mit den von der Serie abweichenden Rad/Reifen-Kombinationen wurde nicht gemessen.

### III.3. Fahrwerksfestigkeit:

Die Spurverbreiterung beträgt an den geprüften PKW weniger als 2 % der serienmäßigen Spurweite. Deshalb ist eine Prüfung der Fahrwerksfestigkeit nicht erforderlich.

## IV. Zusammenfassung:

Es wird bescheinigt, dass die im Verwendungsbereich beschriebenen Fahrzeuge nach der Änderung und der durchgeführten und bestätigten Änderungsabnahme unter Beachtung der in diesem Teilegutachten genannten Hinweise / Auflagen insoweit den Vorschriften der StVZO in der heute gültigen Fassung entsprechen.

Der Hersteller ( Inhaber des Teilegutachtens ) hat den Nachweis ( TÜV ÖSTERREICH Reg. - Nr 20 102 62001721 ) erbracht, dass er ein Qualitätssicherungssystem gemäß Anlage XIX, Abschnitt 2 StVZO unterhält. Das Teilegutachten umfasst die Blätter 1 - 6 einschließlich der unter V. aufgeführten Anlagen und darf nur im vollen Wortlaut vervielfältigt und weitergegeben werden.

Das Teilegutachten verliert seine Gültigkeit bei technischen Änderungen am Fahrzeugteil, oder wenn vorgenommene Änderungen an dem beschriebenen Fahrzeugtyp die Verwendung des Teiles beeinflussen sowie bei Änderung der gesetzlichen Grundlagen.

Das Prüflabor ist als Technischer Dienst entsprechend EG-FGV für das Typgenehmigungsverfahren des Kraftfahrt-Bundesamtes unter der Registrier-Nr. KBA-P 00055-00 anerkannt.

**V. Unterlagen und Anlagen:**

**V.1. Verwendungsbereichsanlagen:**

Folgende Verwendungsbereiche in den bestehenden Anlagen werden aktualisiert und ggf. um neue Anlagen ergänzt:

Anlage	Hersteller	Ausführung	ET	erstellt am	Allg. Hinweise
63	HYUNDAI MOTOR (IND)	384100541	38	16.10.2012	liegt bei
64	KIA	384100541	38	16.10.2012	liegt bei
65	MAZDA	384100541	38	16.10.2012	liegt bei
62	TOYOTA	384100541	38	16.10.2012	liegt bei
3	BMW AG	384100561	38	16.10.2012	liegt bei
1	FIAT	354100566DS	35	16.10.2012	liegt bei
2	OPEL, OPEL / VAUXHALL	354100566DS	35	16.10.2012	liegt bei
4	FORD	384108634	38	16.10.2012	liegt bei
5	FUJI HEAVY IND.(J)	325100541	32	16.10.2012	liegt bei
6	TOYOTA	325100541	32	16.10.2012	liegt bei
67	FUJI HEAVY IND.(J)	325100561	32	16.10.2012	liegt bei
66	TOYOTA	325100561	32	16.10.2012	liegt bei
8	AUDI	275100571DS	27	16.10.2012	liegt bei
13	AUDI	325100571	32	16.10.2012	liegt bei
10	SEAT	275100571DS	27	16.10.2012	liegt bei
11	SEAT	325100571	32	16.10.2012	liegt bei
9	SKODA	275100571DS	27	16.10.2012	liegt bei
14	SKODA	325100571	32	16.10.2012	liegt bei
7	VOLKSWAGEN	275100571DS	27	16.10.2012	liegt bei
12	VOLKSWAGEN	325100571	32	16.10.2012	liegt bei
15	GM DAEWOO (ROK)	405105566	40	16.10.2012	liegt bei
16	OPEL / VAUXHALL	405105566	40	16.10.2012	liegt bei
18	FORD	405108634	40	16.10.2012	liegt bei
17	JAGUAR	405108634	40	16.10.2012	liegt bei
20	LAND ROVER (GB)	405108634	40	16.10.2012	liegt bei
19	VOLVO	405108634	40	16.10.2012	liegt bei
21	PEUGEOT	405108651	40	16.10.2012	liegt bei
22	VOLVO	405108651	40	16.10.2012	liegt bei
24	FIAT	335110651DS	33	16.10.2012	liegt bei
27	FIAT	385110651	38	16.10.2012	liegt bei
23	OPEL, OPEL / VAUXHALL	335110651DS	33	16.10.2012	liegt bei
26	OPEL, OPEL / VAUXHALL	385110651	38	16.10.2012	liegt bei
25	SAAB	335110651DS	33	16.10.2012	liegt bei
28	SAAB	385110651	38	16.10.2012	liegt bei
30	AUDI	325112571	32	16.10.2012	liegt bei
36	AUDI	455112571	45	16.10.2012	liegt bei
32	QUATTRO GmbH	325112571	32	16.10.2012	liegt bei
34	FORD	455112571	45	16.10.2012	liegt bei
33	SEAT	325112571	32	16.10.2012	liegt bei
35	SEAT	455112571	45	16.10.2012	liegt bei
31	SKODA	325112571	32	16.10.2012	liegt bei
38	SKODA	455112571	45	16.10.2012	liegt bei

Fahrzeugteil: Sonderrad 8 JJ X 18  
 Antragsteller: AEROTECHNIK Fahrzeugteile AG

Radtyp: T927 8x18  
 Stand: 16.10.2012

Seite: 6 von 6

29	VOLKSWAGEN	325112571	32	16.10.2012	liegt bei
37	VOLKSWAGEN	455112571	45	16.10.2012	liegt bei
39	AUDI	325112666	32	16.10.2012	liegt bei
43	AUDI	455112666	45	16.10.2012	liegt bei
40	CHRYSLER (USA)	325112666	32	16.10.2012	liegt bei
41	DAIMLER BENZ, DAIMLER (D), MERCEDES-BENZ	325112666	32	16.10.2012	liegt bei
42	DAIMLER BENZ, DAIMLER (D), MERCEDES-BENZ	455112666	45	16.10.2012	liegt bei
45	SUZUKI	405114601	40	16.10.2012	liegt bei
44	TOYOTA	405114601	40	16.10.2012	liegt bei
46	HONDA	405114641	40	16.10.2012	liegt bei
47	AUTOMOBILES DACIA S.A.	405114661; 405114661	40	16.10.2012	liegt bei
48	NISSAN, NISSAN EUROPE (F), Nissan International S. A.	405114661; 405114661	40	16.10.2012	liegt bei
49	RENAULT	405114661; 405114661	40	16.10.2012	liegt bei
53	CHRYSLER (USA)	405114671	40	16.10.2012	liegt bei
57	CITROEN	405114671	40	16.10.2012	liegt bei
52	FORD	405114671	40	16.10.2012	liegt bei
56	HYUNDAI, HYUNDAI MOTOR (CZ)	405114671	40	16.10.2012	liegt bei
55	KIA	405114671	40	16.10.2012	liegt bei
58	KIA MOTORS (SK)	405114671	40	16.10.2012	liegt bei
54	MAZDA	405114671	40	16.10.2012	liegt bei
51	MITSUBISHI	405114671	40	16.10.2012	liegt bei
50	PEUGEOT	405114671	40	16.10.2012	liegt bei
59	GM DAEWOO (ROK)	405115701	40	16.10.2012	liegt bei
60	OPEL / VAUXHALL	405115701	40	16.10.2012	liegt bei
61	BMW, BMW AG	385120726	38	16.10.2012	liegt bei

**V.2. Allgemeine Hinweise:**

siehe Anlage: Allgemeine Hinweise




Abel

Sachverständiger  
 Prüflabor DIN EN ISO/IEC 17025  
 Wien, 16.10.2012  
 ENG

## **Wuchtgewichte**

Sofern zum Auswuchten der Sonderräder an der Felgeninnenseite Klebegewichte unterhalb des Tiefbetts bzw. unterhalb der Felgenschulter bzw. Klammerngewichte am inneren Felgenhorn angebracht werden, ist auf einen Mindestabstand von 3 mm zu Brems-, Fahrwerks- bzw. Lenkungsteilen zu achten.

## **Allgemeine Reifenhinweise**

Reifen mit dem Geschwindigkeitssymbol V dürfen bei 210 km/h bis zu 100% und bei 240 km/h bis zu 91% ihrer maximalen Tragfähigkeit ausgelastet werden. Dazwischen wird linear interpoliert.

Reifen mit dem Geschwindigkeitssymbol W dürfen bei 240 km/h bis zu 100% und bei 270 km/h bis zu 85% ihrer maximalen Tragfähigkeit ausgelastet werden. Dazwischen wird linear interpoliert.

Reifen mit dem Geschwindigkeitssymbol Y dürfen bei 270 km/h bis zu 100% und bei 300 km/h bis zu 85% ihrer maximalen Tragfähigkeit ausgelastet werden. Dazwischen wird linear interpoliert.

Für Geschwindigkeiten über 300 km/h sind die Tragfähigkeiten vom Reifenhersteller zu bestätigen.

Bei der Bestimmung der Tragfähigkeit ist zur bauartbedingten Höchstgeschwindigkeit des Fahrzeuges eine Toleranz von 5% oder die vom Fahrzeughersteller vorgegebene Toleranz zu addieren und der Einfluß des Sturzwinkels zu beachten.

Bei Reifen mit der Geschwindigkeitsbezeichnung ZR sind die Tragfähigkeiten von den Reifenherstellern bestätigen zu lassen.

Die Bezieher der Sonderräder sind darauf hinzuweisen, daß der vom Reifenhersteller vorgeschriebenen Reifenfülldruck zu beachten ist.

Um ungünstige Einflüsse auf das Fahrverhalten zu vermeiden, sollten jeweils nur gleiche Reifen (Bauart, Hersteller und Profiltyp) am Fahrzeug montiert werden. Spezielle Auflagen im Gutachten bleiben hiervon unberührt.

## **Ersatzrad**

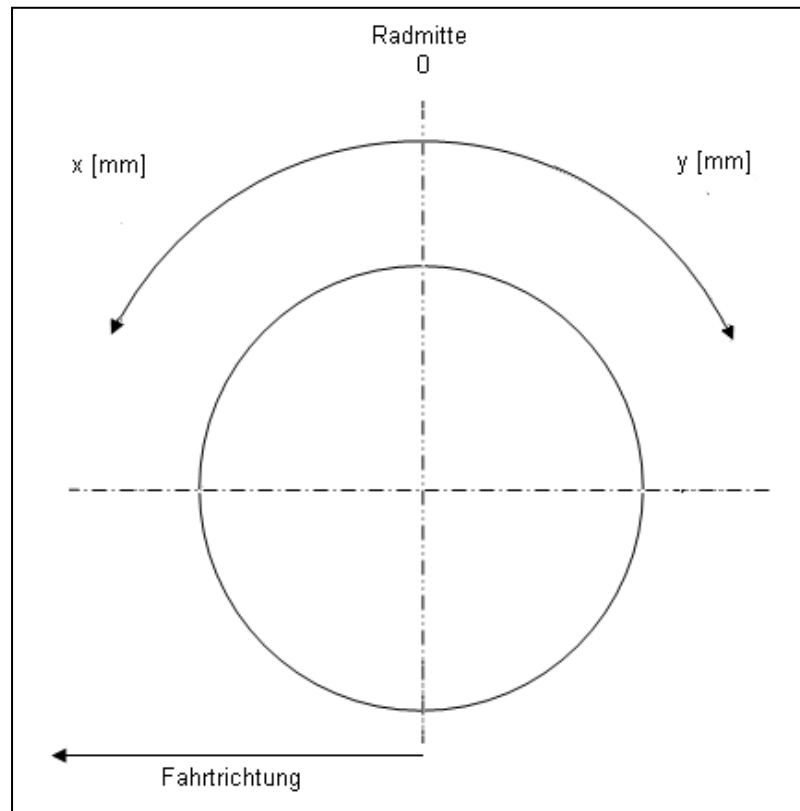
Die Bezieher der Sonderräder müssen darauf hingewiesen werden, daß bei Verwendung des serienmäßigen Ersatzrades die serienmäßigen Radbefestigungsteile zu verwenden sind.

## **Allgemeine Radhinweise**

Eine nachträgliche mechanische Bearbeitung und/oder thermische Behandlung ist nicht zulässig.

**Hinweisblatt zu den im Gutachten genannten Nacharbeitsauflagen Nr.**

26B, 26P, 27B, 27I, 26N, 26J, 27F, 27H







**ANLAGE: 46 HONDA**  
 Hersteller: AEROTECHNIK Fahrzeugteile AG

Radtyp: T927 8x18  
 Stand: 16.10.2012

Verkaufsbezeichnung: **CR-Z**

Fahrzeugtyp	Betriebserlaubnis	kW	Reifen	Auflagen zu Reifen	Auflagen
ZF1	e11*2007/46*0100*..	84	205/40R18 82	21P; 245	2-türig; Frontantrieb; 10B; 11G; 11H; 11K; 12A; 51A; 71K; 721; 729; 73C; 74A; 74P
			215/35R18 80	21B; 22I; 245	
			215/40R18 85	21B; 22I; 245	
			225/35R18 83	21B; 22I; 24J; 248; 260	

Verkaufsbezeichnung: **HONDA ACCORD**

Fahrzeugtyp	Betriebserlaubnis	kW	Reifen	Auflagen zu Reifen	Auflagen
CL3 CL4	e11*98/14*0165*.. e11*98/14*0166*..	113	225/35R18 87	21B; 22B; 24C; 24D	10B; 11G; 11H; 11K; 12A; 51A; 71K; 721; 73C; 74A; 74P
CU1 CU2 CU3	e6*2001/116*0113*.. e6*2001/116*0114*.. e6*2001/116*0115*..	110 - 148	225/45R18 91 235/40R18 91 235/45R18 94 245/40R18 93	24J; 24M 24J; 24M 21P; 24J; 24M 21P; 22I; 24J; 24M	Stufenheck; Frontantrieb; 10B; 11G; 11H; 11K; 12A; 51A; 71K; 721; 73C; 74A; 74P

Verkaufsbezeichnung: **HONDA CIVIC**

Fahrzeugtyp	Betriebserlaubnis	kW	Reifen	Auflagen zu Reifen	Auflagen
EP1 EP2 EP4 EU5 EU6 EU7 EU8 EU9 EV1	e11*98/14*0173*.. e11*98/14*0174*.. e11*98/14*0188*.. e11*98/14*0158*.. e11*98/14*0159*.. e11*98/14*0160*.. e11*98/14*0161*.. e11*98/14*0189*.. e11*2001/116*0198*..	66 - 118	215/35R18 84 215/40R18 85	21P; 22I; 24J; 24M 21P; 22I; 24J; 24M	10B; 11G; 11H; 11K; 12A; 51A; 71K; 721; 73C; 74A; 74P
EP3	e11*98/14*0175*..	147	215/35R18 84	21P; 22I	

Verkaufsbezeichnung: **HONDA CIVIC 3DR**

Fahrzeugtyp	Betriebserlaubnis	kW	Reifen	Auflagen zu Reifen	Auflagen
FN1 FN3	e11*2001/116*0297*.. e11*2001/116*0298*..	103	215/40R18 85W 215/40R18 89 225/40R18 88 235/40R18 91	21P; 22I; 24D; 5EG; 51J 21P; 22I; 24D; 51J 21B; 22B; 24D; 24J 21B; 22B; 24D; 24J	10B; 11G; 11H; 11K; 12A; 51A; 71K; 721; 729; 73C; 74A; 74P
FN2	e11*2001/116*0306*..	148	215/40R18 85W 225/40R18 88 235/40R18 91	21P; 22I; 24D; 51J 21B; 22B; 24D; 24J 21B; 22B; 24D; 24J	10B; 11G; 11H; 11K; 12A; 51A; 71K; 721; 729; 73C; 74A; 74P; 76O

**ANLAGE: 46 HONDA**  
 Hersteller: AEROTECHNIK Fahrzeugteile AG

Radtyp: T927 8x18  
 Stand: 16.10.2012

Verkaufsbezeichnung: **HONDA CIVIC 5DR**

Fahrzeugtyp	Betriebserlaubnis	kW	Reifen	Auflagen zu Reifen	Auflagen
FK1	e11*2001/116*0255*..	73 -110	215/40R18 89	26B	ab
FK2	e11*2001/116*0256*..		225/35R18 87W	24J; 26B; 26N; 27I; 5ET	e11*2001/116*0255*0 7; ab e11*2001/116*0256*0 7; ab e11*2001/116*0257*0 6; Schrägheck; Frontantrieb; 10B; 11G; 11H; 11K; 12A; 51A; 71K; 721; 729; 73C; 74A; 74P
FK3	e11*2001/116*0257*..		225/40R18 88W	24J; 26B; 26N; 27I	
			235/35R18 90	24J; 26B; 26N; 27H; 27I	
		235/40R18 91	24J; 26B; 26J; 27H; 27I		
		245/35R18 88W	24J; 248; 26B; 26J; 27B; 27H		
FK1	e11*2001/116*0255*..	61 -103	215/40R18 85W	24M; 5EG; 51J	nur bis
FK2	e11*2001/116*0256*..		215/40R18 89	24M; 51J	e11*2001/116*0255*0 6; nur bis e11*2001/116*0256*0 6; nur bis e11*2001/116*0257*0 5; 10B; 11G; 11H; 11K; 12A; 51A; 71K; 721; 729; 73C; 74A; 74P
FK3	e11*2001/116*0257*..		225/40R18 88	22I; 24J; 24M	
			235/40R18 91	21P; 22B; 24J; 24M	

Verkaufsbezeichnung: **HONDA CR-V**

Fahrzeugtyp	Betriebserlaubnis	kW	Reifen	Auflagen zu Reifen	Auflagen
RD1	e6*95/54*0044*..	94 -108	235/45R18 94	22B; 22F; 24C; 24D; 367	10B; 11G; 11H; 11K; 12A; 51A; 71K; 721; 73C; 74A; 74P
RD3	e6*98/14*0076*..				
RD8	e11*98/14*0190*..	110	225/45R18 95	22B; 24C; 24M	nur bis e11*98/14*0190*01; 10B; 11G; 11H; 11K; 12A; 51A; 71K; 721; 73C; 74A; 74P
			235/45R18 94	22B; 24C; 24M	
			245/40R18 93	22B; 24C; 24D	
			245/45R18 96	22B; 24C; 24D	
RD8	e11*98/14*0190*..	110	235/45R18 94	22I; 24J; 24M	ab e11*98/14*0190*02; 10B; 11G; 11H; 11K; 12A; 51A; 71K; 721; 73C; 74A; 74P
			245/45R18 96	22B; 24J; 24M	
RD9	e11*2001/116*0234*..	103	235/45R18 94	22I; 24J; 24M	10B; 11G; 11H; 11K; 12A; 51A; 71K; 721; 73C; 74A; 74P
			245/45R18 96	22B; 24J; 24M	

**ANLAGE: 46 HONDA**  
 Hersteller: AEROTECHNIK Fahrzeugteile AG

Radtyp: T927 8x18  
 Stand: 16.10.2012

Verkaufsbezeichnung: **HONDA CR-V**

Fahrzeugtyp	Betriebserlaubnis	kW	Reifen	Auflagen zu Reifen	Auflagen
RE5	e11*2001/116*0301*..	103 - 122	225/60R18 100	24J	bis
RE6	e11*2001/116*0302*..		235/50R18 97	24J; 24M	e11*2001/116*0301*0 5; bis e11*2001/116*0302*0 5; bis e11*2001/116*0322*0 2; Allradantrieb; 10B; 11G; 11H; 11K; 12A; 51A; 71K; 721; 73C; 74A; 74P; 76O
RE7	e11*2001/116*0322*..		235/55R18 100	24J; 24M	
			245/50R18 100	22I; 24C; 24M	
			255/45R18 99	24J; 24M	

Verkaufsbezeichnung: **HONDA FR-V**

Fahrzeugtyp	Betriebserlaubnis	kW	Reifen	Auflagen zu Reifen	Auflagen
BE1	e6*2001/116*0099*..	92 - 110	215/40R18 85	5EG	10B; 11G; 11H; 11K;
BE3	e6*2001/116*0100*..		215/40R18 89		12A; 51A; 71K; 721;
BE5	e6*2001/116*0104*..		225/40R18 88	24J; 24M; 5FE	73C; 74A; 74P
			225/40R18 92	24J; 24M	

### Auflagen

- 10B) Die mindestens erforderlichen Geschwindigkeitsbereiche der zu verwendenden Reifen sind unter Berücksichtigung der Loadindexe, mit Ausnahme der Reifen mit M+S-Profil, den Fahrzeugpapieren zu entnehmen, soweit im Verwendungsbereich keine Abweichungen festgelegt sind.
- 11G) Die Brems-, Lenkungsaggregate und das Fahrwerk mit Ausnahme von Sonder-Fahrwerksfedern müssen, sofern diese durch keine weiteren Auflagen berührt werden, dem Serienstand entsprechen. Für die Sonder-Fahrwerksfedern muß eine Allgemeine Betriebserlaubnis oder ein Teilegutachten vorliegen; gegen die Verwendung der Rad/Reifenkombination dürfen keine technischen Bedenken bestehen. Wird gleichzeitig mit dem Anbau der Sonderräder eine Fahrwerksänderung vorgenommen, so ist diese und ihre Auswirkung auf den Anbau der Sonderräder gesondert zu beurteilen.
- 11H) Wird das serienmäßige Ersatzrad verwendet, soll mit mäßiger Geschwindigkeit und nicht länger als erforderlich gefahren werden. Hierbei müssen die serienmäßigen Befestigungsteile verwendet werden. Bei Fahrzeugausführungen mit Allradantrieb ist bei Verwendung des Ersatzrades darauf zu achten, daß nur Reifen mit gleich großem Abrollumfang zulässig sind.
- 11K) Der vorschriftsmäßige Zustand des Fahrzeuges ist durch einen amtlich anerkannten Sachverständigen oder Prüfer für den Kraftfahrzeugverkehr oder einen Kraftfahrzeugsachverständigen oder einen Angestellten nach Abschnitt 4 der Anlage VIIIb zur StVZO unter Angabe von FAHRZEUGHERSTELLER, FAHRZEUGTYP und FAHRZEUGIDENTIFIZIERUNGSNUMMER auf einem Nachweis entsprechend dem im Beispielkatalog zum §19 StVZO veröffentlichten Muster bescheinigen zu lassen.
- 12A) Die Verwendung von Schneeketten ist nicht möglich, es sei denn, dass für den hier aufgeführten Fahrzeugtyp eine weitere Umrüstmöglichkeit im Gutachten aufgeführt ist. Für diese Umrüstung mit der Einschränkung in Spalte Auflagen "Reifen mit Schneeketten" sind die dort aufgeführten Auflagen und Hinweise zu beachten.
- 21B) Durch Anlegen der vorderen Radhausausschnittkanten und Kunststoffinnenkotflügel über die gesamte Radhausausschnittkantenlänge ist die Freigängigkeit der Rad/Reifen-Kombination herzustellen.
- 21P) Durch Anlegen der vorderen Radhausausschnittkanten und Kunststoffinnenkotflügel über die gesamte Radhausausschnittkantenlänge ist die Freigängigkeit der Rad/Reifen-Kombination unter Berücksichtigung

- der maximal zulässigen Betriebsbreite nach ETRTO bzw. WdK (1,04 fache Nennbreite des Reifens) herzustellen.
- 22B) Durch Anlegen der hinteren Radhausausschnittkanten und Kunststoffinnenkotflügel über die gesamte Radhausausschnittkantenlänge ist die Freigängigkeit der Rad/Reifen-Kombination herzustellen.
- 22F) Durch Aufweiten bzw. Ausstellen der hinteren Radhäuser im Bereich der Radaußenseite über die gesamte Radhausausschnittkantenlänge ist die Freigängigkeit der Rad/Reifen-Kombination herzustellen.
- 22I) Durch Anlegen der hinteren Radhausausschnittkanten und Kunststoffinnenkotflügel über die gesamte Radhausausschnittkantenlänge ist die Freigängigkeit der Rad/Reifen-Kombination unter Berücksichtigung der maximal zulässigen Betriebsbreite nach ETRTO bzw. WdK (1,04 fache Nennbreite des Reifens) herzustellen.
- 22L) Durch Kürzen bis zum Schraubenkopf und komplettes Umbiegen der Befestigungslasche der Heckschürzenbefestigung ist eine ausreichende Freigängigkeit der Rad/Reifen-Kombination herzustellen.
- 245) Die Radabdeckung an Achse 1 ist durch Ausstellen der Frontschürze und des Kotflügels oder durch Anbau von dauerhaft befestigten Karosserieteilen im Bereich 30 Grad vor der Radmitte herzustellen. Je nach Rüstzustand des Fahrzeuges (z. B. Fahrzeugtieferlegung, Radabdeckungsverbreiterung, usw.) kann es möglich sein, dass die Radabdeckung ausreichend ist. Die gesamte Breite der Rad/Reifenkombination muss, unter Beachtung des maximal möglichen Betriebsmaßes des Reifens (1,04 fache der Nennbreite des Reifens), im oben genannten Bereich abgedeckt sein.
- 248) Die Radabdeckung an Achse 2 ist durch Ausstellen der Heckschürze und des Kotflügels oder durch Anbau von dauerhaft befestigten Karosserieteilen im Bereich 50 Grad hinter der Radmitte herzustellen. Je nach Rüstzustand des Fahrzeuges (z. B. Fahrzeugtieferlegung, Radabdeckungsverbreiterung, usw.) kann es möglich sein, dass die Radabdeckung ausreichend ist. Die gesamte Breite der Rad/Reifenkombination muss, unter Beachtung des maximal möglichen Betriebsmaßes des Reifens (1,04 fache der Nennbreite des Reifens), im oben genannten Bereich abgedeckt sein.
- 24C) Die Radabdeckung an Achse 1 ist durch Ausstellen der Frontschürze und des Kotflügels oder durch Anbau von dauerhaft befestigten Karosserieteilen im Bereich 30 Grad vor der Radmitte und 50 Grad hinter der Radmitte herzustellen. Die gesamte Breite der Rad/Reifenkombination muss, unter Beachtung des maximal möglichen Betriebsmaßes des Reifens (1,04 fache der Nennbreite des Reifens), im oben genannten Bereich abgedeckt sein.
- 24D) Die Radabdeckung an Achse 2 ist durch Ausstellen der Heckschürze und des Kotflügels oder durch Anbau von dauerhaft befestigten Karosserieteilen im Bereich 30 Grad vor der Radmitte und 50 Grad hinter der Radmitte herzustellen. Die gesamte Breite der Rad/Reifenkombination muss, unter Beachtung des maximal möglichen Betriebsmaßes des Reifens (1,04 fache der Nennbreite des Reifens), im oben genannten Bereich abgedeckt sein.
- 24J) Die Radabdeckung an Achse 1 ist durch Ausstellen der Frontschürze und des Kotflügels oder durch Anbau von dauerhaft befestigten Karosserieteilen im Bereich 30 Grad vor der Radmitte und 50 Grad hinter der Radmitte herzustellen. Je nach Rüstzustand des Fahrzeuges (z. B. Fahrzeugtieferlegung, Radabdeckungsverbreiterung, usw.) kann es möglich sein, dass die Radabdeckung ausreichend ist. Die gesamte Breite der Rad/Reifenkombination muss, unter Beachtung des maximal möglichen Betriebsmaßes des Reifens (1,04 fache der Nennbreite des Reifens), im oben genannten Bereich abgedeckt sein.
- 24M) Die Radabdeckung an Achse 2 ist durch Ausstellen der Heckschürze und des Kotflügels oder durch Anbau von dauerhaft befestigten Karosserieteilen im Bereich 30 Grad vor der Radmitte und 50 Grad hinter der Radmitte herzustellen. Je nach Rüstzustand des Fahrzeuges (z. B. Fahrzeugtieferlegung, Radabdeckungsverbreiterung, usw.) kann es möglich sein, dass die Radabdeckung ausreichend ist. Die gesamte Breite der Rad/Reifenkombination muss, unter Beachtung des maximal möglichen Betriebsmaßes des Reifens (1,04 fache der Nennbreite des Reifens), im oben genannten Bereich abgedeckt sein.
- 260) Durch Aufweiten bzw. Ausstellen der vorderen Radhäuser im Bereich der Radaußenseite über die gesamte Radhausausschnittkantenlänge um 8 mm ist eine ausreichende Freigängigkeit der

**ANLAGE: 46 HONDA**

Hersteller: AEROTECHNIK Fahrzeugteile AG

Radtyp: T927 8x18

Stand: 16.10.2012

Seite: 6 von 10

- Rad/Reifen-Kombination unter Berücksichtigung der maximal zulässigen Betriebsbreite nach ETRTO bzw. WdK (1,04 fache Nennbreite des Reifens) herzustellen.
- 26B) Durch Anlegen der vorderen Radhausausschnittkanten und Kunststoffinnenkotflügel ist die Freigängigkeit der Rad/Reifen-Kombination herzustellen. Die genauen Maße / Bereiche sind dem beigefügten Anhang / Hinweisblatt "Nacharbeitsprofile Fahrzeug" am Ende dieser Anlage zu entnehmen.
- 26J) Durch Aufweiten bzw. Ausstellen der vorderen Radhäuser ist die Freigängigkeit der Rad/Reifen-Kombination herzustellen. Die genauen Maße / Bereiche sind dem beigefügten Anhang / Hinweisblatt "Nacharbeitsprofile Fahrzeug" am Ende dieser Anlage zu entnehmen.
- 26N) Durch Aufweiten bzw. Ausstellen der vorderen Radhäuser ist die Freigängigkeit der Rad/Reifen-Kombination unter Berücksichtigung der maximal zulässigen Betriebsbreite nach ETRTO bzw. WdK (1,04 fache Nennbreite des Reifens) herzustellen. Die genauen Maße / Bereiche sind dem beigefügten Anhang / Hinweisblatt "Nacharbeitsprofile Fahrzeug" am Ende dieser Anlage zu entnehmen.
- 27B) Durch Anlegen der hinteren Radhausausschnittkanten und Kunststoffinnenkotflügel ist die Freigängigkeit der Rad/Reifen-Kombination herzustellen. Die genauen Maße / Bereiche sind dem beigefügten Anhang / Hinweisblatt "Nacharbeitsprofile Fahrzeug" am Ende dieser Anlage zu entnehmen.
- 27H) Durch Aufweiten bzw. Ausstellen der hinteren Radhäuser ist die Freigängigkeit der Rad/Reifen-Kombination unter Berücksichtigung der maximal zulässigen Betriebsbreite nach ETRTO bzw. WdK (1,04 fache Nennbreite des Reifens) herzustellen. Die genauen Maße / Bereiche sind dem beigefügten Anhang / Hinweisblatt "Nacharbeitsprofile Fahrzeug" am Ende dieser Anlage zu entnehmen.
- 27I) Durch Anlegen der hinteren Radhausausschnittkanten und Kunststoffinnenkotflügel ist die Freigängigkeit der Rad/Reifen-Kombination unter Berücksichtigung der maximal zulässigen Betriebsbreite nach ETRTO bzw. WdK (1,04 fache Nennbreite des Reifens) herzustellen. Die genauen Maße / Bereiche sind dem beigefügten Anhang / Hinweisblatt "Nacharbeitsprofile Fahrzeug" am Ende dieser Anlage zu entnehmen.
- 367) Durch Begrenzen des Lenkeinschlages oder durch Nacharbeit der vorderen Radhäuser im Bereich der Radinnenseite ist eine ausreichende Freigängigkeit der Rad/Reifen-Kombination herzustellen.
- 51A) Der vom Fahrzeughersteller (siehe Betriebsanleitung oder Reifenfülldruckhinweis am Fahrzeug) bzw. Reifenhersteller vorgeschriebene Reifenfülldruck ist zu beachten.  
Die Verwendung von Reifen mit Notlaufeigenschaften ist laut Hersteller nur mit Reifenfülldrucküberwachungssystem zulässig.
- 51J) Die Verwendung dieser Reifengröße ist nur zulässig, wenn die Reifennennbreite, der in den Fahrzeugpapieren serienmäßig eingetragenen Mindestreifengröße, nicht unterschritten wird.
- 56G) Es ist eine Bestätigung des Reifenherstellers über die Montierbarkeit der Reifengröße auf dieser Felge erforderlich. Es wird empfohlen, den Nachweis der Eignung bei den Fahrzeugpapieren mitzuführen.
- 57F) Die Verwendung dieser Reifengröße ist auf dieser Radgröße nur an der Hinterachse zulässig.
- 5EG) Die Verwendung dieser Reifengröße ist nur zulässig an Fahrzeugausführungen bis zu einer zulässigen Achslast von 1030kg.
- 5ET) Die Verwendung dieser Reifengröße ist nur zulässig an Fahrzeugausführungen bis zu einer zulässigen Achslast von 1090kg.
- 5FE) Die Verwendung dieser Reifengröße ist nur zulässig an Fahrzeugausführungen bis zu einer zulässigen Achslast von 1120kg.
- 68T) Folgende Rad/Reifen-Kombination ist zulässig:
- |              |              |
|--------------|--------------|
|              | Reifengröße: |
| Vorderachse: | 225/40R18    |
| Hinterachse: | 245/35R18    |
- Ist eine der beiden Reifengrößen im Gutachten nicht aufgeführt, so ist die nicht aufgeführte Reifengröße nur auf einer anderen Felgengröße zulässig.  
Die erforderlichen Auflagen und Hinweise sind achsweise zu beachten.  
An Fahrzeugausführungen mit automatischem Blockierverhinderer (ABV) bzw. Antriebsschlupfregelung

- (ASR) dürfen nur Reifen verwendet werden, deren Differenz im Abrollumfang kleiner als 1% ist. Es ist eine Bestätigung des Reifenherstellers über die tatsächlichen Abrollumfänge erforderlich; es wird empfohlen den Nachweis der Eignung bei den Fahrzeugpapieren mitzuführen.  
Alle an ein und derselben Achse montierten Reifen müssen vom gleichen Reifentyp sein.
- 71K) Zum Auswuchten der Sonderräder dürfen an der Felgenaußenseite nur Klebegewichte unterhalb des Tiefbetts angebracht werden.
- 721) Es ist nur die Verwendung von Gummiventilen oder Metallschraubventilen mit Überwurfmutter von außen, die weitgehend den Normen (DIN, E.T.R.T.O. bzw. Tire and Rim) entsprechen und die für einen Ventilloch-Nenndurchmesser von 11,3 mm geeignet sind, zulässig.  
Das Ventil darf nicht über den Felgenrand hinausragen. Es sind die Montagehinweise des Ventilherstellers zu beachten.
- 729) Bei Fahrzeugen mit serienmäßigen Reifenfülldruckkontrollsystem mit Druckmesssensor am Rad kann das serienmäßige System verwendet werden, wenn beim Einbau in Sonderräder die Hinweise des Fahrzeugherstellers bzw. des Systemherstellers und bei nachgerüsteten Reifenfülldrucksensoren die Einbauanleitung des Teileherstellers beachtet werden.
- 73C) Es ist nur die Verwendung von schlauchlosen Reifen zulässig.
- 74A) Es dürfen nur die vom Radhersteller mitzuliefernden Radbefestigungsteile verwendet werden, dabei ist die Gewindegröße der serienmäßigen Befestigungsteile zu beachten. Bei Verwendung von Radschrauben, ist die, in der Anlage zum Gutachten, dem Fahrzeug zugeordnete Schaftlänge zu beachten.
- 74P) Radausführungen mit Zentrierring im Mittenloch sind nur zulässig, wenn die im Gutachten beschriebenen Zentrierringe verwendet werden.
- 76O) Die Verwendung dieser Radgröße ist nicht zulässig an Fahrzeugausführungen, die serienmäßig mit mindestens 19-Zoll-Rädern ausgerüstet sind.
- SC4) Die Verwendung dieser Rad/Reifenkombination hat Einfluß auf den Kraftstoffverbrauch. Bei Fahrzeugausführungen, die in den Fahrzeugpapieren unter Ziff. 14: ..... ;3L bzw. 5L ( z. B. EURO 3;5L, EURO 4;5L usw.) / Schlüssel-Nr. zu Ziff. 14.1: .... (z. B. 0445, 0463 usw.) beschrieben sind, ist eine unverzügliche Berichtigung nach §27 Abs. 1a StVZO der Fahrzeugpapiere unter Ziff. 14: ..... (z. B. EURO 3, EURO 4 usw.) / Schlüssel-Nr. zu Ziff. 14.1: .... (z. B. 0462) durchzuführen.

**ANLAGE: 46 HONDA**  
Hersteller: AEROTECHNIK Fahrzeugteile AG

Radtyp: T927 8x18  
Stand: 16.10.2012

Seite: 8 von 10

## Nacharbeitsprofile Fahrzeug

### Fahrzeug:

Hersteller: HONDA  
Fahrzeugtyp: FK2  
Genehm.Nr.: e11\*2001/116\*0256\*..  
Handelsbez.: HONDA CIVIC 5DR

Variante(n): ab e11\*2001/116\*0255\*07, ab e11\*2001/116\*0256\*07, ab e11\*2001/116\*0257\*06,  
Frontantrieb, Schrägheck

### Nacharbeit Radhausausschnittkantenbereich:

Auflagen	Nacharbeit im Bereich		Achse
	von [mm]	bis [mm]	
26P	x = 195	y = 320	VA
26B	x = 245	y = 370	VA
27I	x = 245	y = 360	HA
27B	x = 295	y = 410	HA

### Aufweiten Radhausausschnittkantenbereich:

Auflagen	Im Bereich		Aufweiten um [mm]	Achse
	von [mm]	bis [mm]		
26N	x = 245	y = 370	8	VA
26J	x = 245	y = 370	27	VA
27H	x = 295	y = 410	8	HA
27F	x = 295	y = 410	30	HA



**ANLAGE: 46 HONDA**  
 Hersteller: AEROTECHNIK Fahrzeugteile AG

Radtyp: T927 8x18  
 Stand: 16.10.2012

**Fahrzeug:**

Hersteller: HONDA  
 Fahrzeugtyp: FK3  
 Genehm.Nr.: e11\*2001/116\*0257\*..  
 Handelsbez.: HONDA CIVIC 5DR

Variante(n): ab e11\*2001/116\*0255\*07, ab e11\*2001/116\*0256\*07, ab e11\*2001/116\*0257\*06,  
 Frontantrieb, Schrägheck

**Nacharbeit Radhausausschnittkantenbereich:**

Auflagen	Nacharbeit im Bereich		Achse
	von [mm]	bis [mm]	
26P	x = 195	y = 320	VA
26B	x = 245	y = 370	VA
27I	x = 245	y = 360	HA
27B	x = 295	y = 410	HA

**Aufweiten Radhausausschnittkantenbereich:**

Auflagen	Im Bereich		Aufweiten um [mm]	Achse
	von [mm]	bis [mm]		
26N	x = 245	y = 370	8	VA
26J	x = 245	y = 370	27	VA
27H	x = 295	y = 410	8	HA
27F	x = 295	y = 410	30	HA

**ANLAGE: 46 HONDA**  
Hersteller: AEROTECHNIK Fahrzeugteile AGRadtyp: T927 8x18  
Stand: 16.10.2012

Seite: 10 von 10

**Fahrzeug:**Hersteller: HONDA  
Fahrzeugtyp: FK1  
Genehm.Nr.: e11\*2001/116\*0255\*..  
Handelsbez.: HONDA CIVIC 5DRVariante(n): ab e11\*2001/116\*0255\*07, ab e11\*2001/116\*0256\*07, ab e11\*2001/116\*0257\*06,  
Frontantrieb, Schrägheck**Nacharbeit Radhausausschnittkantenbereich:**

Auflagen	Nacharbeit im Bereich		Achse
	von [mm]	bis [mm]	
26P	x = 195	y = 320	VA
26B	x = 245	y = 370	VA
27I	x = 245	y = 360	HA
27B	x = 295	y = 410	HA

**Aufweiten Radhausausschnittkantenbereich:**

Auflagen	Im Bereich		Aufweiten um [mm]	Achse
	von [mm]	bis [mm]		
26N	x = 245	y = 370	8	VA
26J	x = 245	y = 370	27	VA
27H	x = 295	y = 410	8	HA
27F	x = 295	y = 410	30	HA

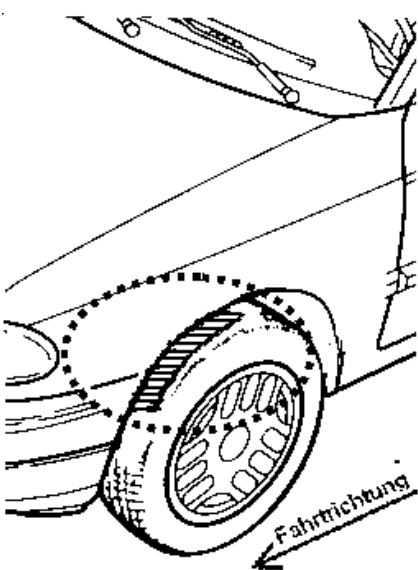
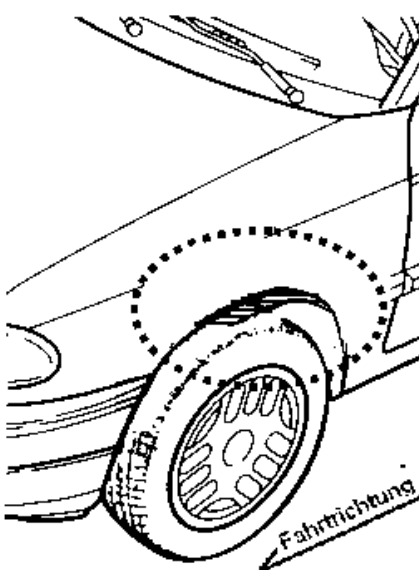
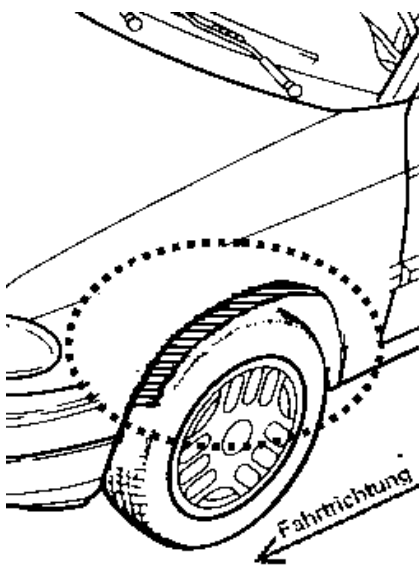
**ANLAGE: Radabdeckung**  
 Hersteller: AEROTECHNIK Fahrzeugteile AG

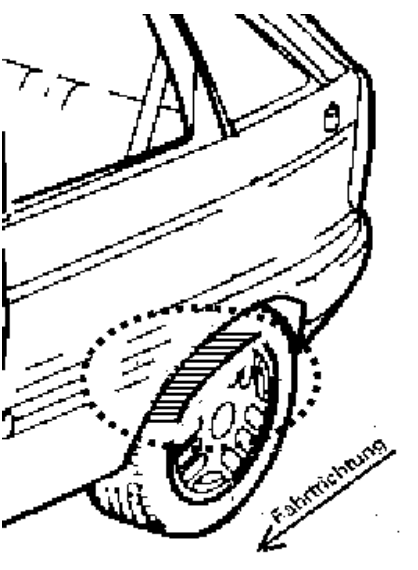
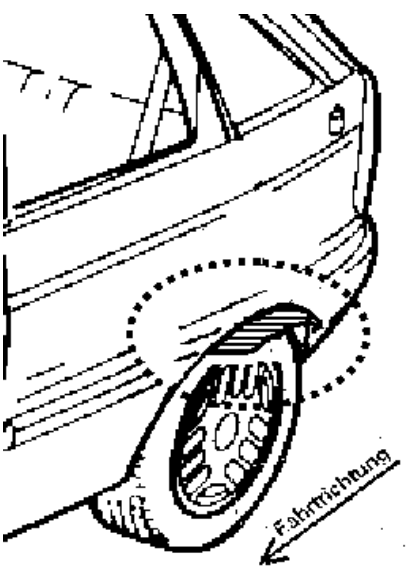
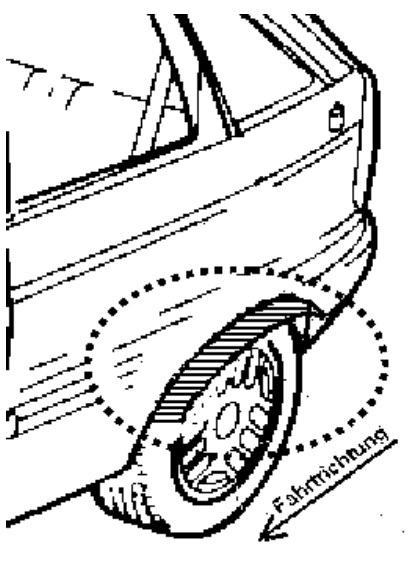
Radtyp: T927 8x18  
 Stand: 16.10.2012

Seite: 1 von 1

Hinweisblatt zu den im Gutachten genannten Radabdeckungsauflagen Nr. 241 – 248, 24C, 24D, 24J und 24M.

Die nachfolgenden Bilder stellen die Hilfsmittel zur Erfüllung der Radabdeckung dar, die in den Radabdeckungsauflagen beschrieben sind.

<b>Vorderachse</b>		
Bereich 30 Grad vor der Radmitte Zu Auflage 241 bzw. 245	Bereich 50 Grad hinter der Radmitte Zu Auflage 242 bzw. 246	Bereich 30 Grad vor und 50 Grad hinter der Radmitte Zu Auflage 241,242,245, 246,24C,24J
		

<b>Hinterachse</b>		
Bereich 30 Grad vor der Radmitte Zu Auflage 243 bzw. 247	Bereich 50 Grad hinter der Radmitte Zu Auflage 244 bzw. 248	Bereich 30 Grad vor und 50 Grad hinter der Radmitte Zu Auflage 243,244,247,248,24D,24M
		



## Zusatzinformation

Radtyp :T927 8x18  
Hersteller :AEROTECHNIK Fahrzeugteile AG  
Stand :16.10.2012



Seite: 1 von 4

### Zu Auflage 21B:

Durch Nacharbeit im Bereich der vorderen Radhausausschnittkanten bzw. der Kunststoffinnenkotflügel in diesem Bereich über die gesamte Radhausausschnittkantenlänge ist eine ausreichende Freigängigkeit der Rad/Reifen-Kombination herzustellen.

### Zu Auflage 21P:

Durch Nacharbeit im Bereich der vorderen Radhausausschnittkanten bzw. der Kunststoffinnenkotflügel in diesem Bereich über die gesamte Radhausausschnittkantenlänge ist eine ausreichende Freigängigkeit der Rad/Reifen-Kombination unter Berücksichtigung der maximal zulässigen Betriebsbreite nach ETRTO bzw. WdK (1,04 fache Nennbreite des Reifens) herzustellen.

### Zu Auflage 22B:

Durch Nacharbeit im Bereich der hinteren Radhausausschnittkanten bzw. der Kunststoffinnenkotflügel in diesem Bereich über die gesamte Radhausausschnittkantenlänge ist eine ausreichende Freigängigkeit der Rad/Reifen-Kombination herzustellen.

### Zu Auflage 22I:

Durch Nacharbeit im Bereich der hinteren Radhausausschnittkanten bzw. der Kunststoffinnenkotflügel in diesem Bereich über die gesamte Radhausausschnittkantenlänge ist eine ausreichende Freigängigkeit der Rad/Reifen-Kombination unter Berücksichtigung der maximal zulässigen Betriebsbreite nach ETRTO bzw. WdK (1,04 fache Nennbreite des Reifens) herzustellen.

### Zu Auflage 26B:

Durch Nacharbeit im Bereich der vorderen Radhausausschnittkanten bzw. der Kunststoffinnenkotflügel in diesem Bereich um den im "ANHANG: Nacharbeitsprofile Fahrzeuge" unter gleicher Anlagennummer genannten Betrag x [mm] nach vorne und y [mm] nach hinten ist eine ausreichende Freigängigkeit der Rad/Reifen-Kombination herzustellen.

### Zu Auflage 26J:

Durch Aufweiten bzw. Ausstellen der vorderen Radhäuser um den im "ANHANG: Nacharbeitsprofile Fahrzeuge" unter gleicher Anlagennummer genannten Betrag x [mm] nach vorne und y [mm] nach hinten im Bereich der Radaußenseite ist eine ausreichende Freigängigkeit der Rad/Reifen-Kombination herzustellen.

### Zu Auflage 26N:

Durch Aufweiten bzw. Ausstellen der vorderen Radhäuser um den im "ANHANG: Nacharbeitsprofile Fahrzeuge" unter gleicher Anlagennummer genannten Betrag x [mm] nach vorne und y [mm] nach hinten im Bereich der Radaußenseite ist eine ausreichende Freigängigkeit der Rad/Reifen-Kombination unter Berücksichtigung der maximal zulässigen Betriebsbreite nach ETRTO bzw. WdK (1,04 fache Nennbreite des Reifens) herzustellen.

### Zu Auflage 26P:

Durch Nacharbeit im Bereich der vorderen Radhausausschnittkanten bzw. der Kunststoffinnenkotflügel in diesem Bereich um den im "ANHANG: Nacharbeitsprofile Fahrzeuge" unter gleicher Anlagennummer

## Zusatzinformation

Radtyp :T927 8x18  
Hersteller :AEROTECHNIK Fahrzeugteile AG  
Stand :16.10.2012



Seite: 2 von 4

genannten Betrag x [mm] nach vorne und y [mm] nach hinten ist eine ausreichende Freigängigkeit der Rad/Reifen-Kombination unter Berücksichtigung der maximal zulässigen Betriebsbreite nach ETRTO bzw. WdK (1,04 fache Nennbreite des Reifens) herzustellen.

### Zu Auflage 27B:

Durch Nacharbeit im Bereich der hinteren Radhausauschnittkanten bzw. der Kunststoffinnenkotflügel in diesem Bereich um den im "ANHANG: Nacharbeitsprofile Fahrzeuge" unter gleicher Anlagennummer genannten Betrag x [mm] nach vorne und y [mm] nach hinten ist eine ausreichende Freigängigkeit der Rad/Reifen-Kombination herzustellen.

### Zu Auflage 27F:

Durch Aufweiten bzw. Ausstellen der hinteren Radhäuser um den im "ANHANG: Nacharbeitsprofile Fahrzeuge" unter gleicher Anlagennummer genannten Betrag x [mm] nach vorne und y [mm] nach hinten im Bereich der Radaußenseite ist eine ausreichende Freigängigkeit der Rad/Reifen-Kombination herzustellen.

### Zu Auflage 27H:

Durch Aufweiten bzw. Ausstellen der hinteren Radhäuser um den im "ANHANG: Nacharbeitsprofile Fahrzeuge" unter gleicher Anlagennummer genannten Betrag x [mm] nach vorne und y [mm] nach hinten im Bereich der Radaußenseite ist eine ausreichende Freigängigkeit der Rad/Reifen-Kombination unter Berücksichtigung der maximal zulässigen Betriebsbreite nach ETRTO bzw. WdK (1,04 fache Nennbreite des Reifens) herzustellen.

### Zu Auflage 27I:

Durch Nacharbeit im Bereich der hinteren Radhausauschnittkanten bzw. der Kunststoffinnenkotflügel in diesem Bereich um den im "ANHANG: Nacharbeitsprofile Fahrzeuge" unter gleicher Anlagennummer genannten Betrag x [mm] nach vorne und y [mm] nach hinten ist eine ausreichende Freigängigkeit der Rad/Reifen-Kombination unter Berücksichtigung der maximal zulässigen Betriebsbreite nach ETRTO bzw. WdK (1,04 fache Nennbreite des Reifens) herzustellen.

### Zu Auflage 688:

Die Eignung folgender Reifenfabrikate wird bestätigt:

Vorderachse:	Reifengröße:
Hinterachse:	245/40R18
Hersteller:	275/35R18
BRIDGESTONE	Typ:
CONTINENTAL	S-03
DUNLOP	ContiSportContact, ContiSportContact2
MICHELIN	SP SPORT 8080E
PIRELLI	Pilot Sport PS2
	PZero Rosso

Am Fahrzeug sind nur Reifen eines Herstellers, Profiltyps und einer Geschwindigkeitskategorie zulässig.

### Zu Auflage 689:

Die Eignung folgender Reifenfabrikate wird bestätigt:

## Zusatzinformation

Radtyp :T927 8x18  
Hersteller :AEROTECHNIK Fahrzeugteile AG  
Stand :16.10.2012



Seite: 3 von 4

Vorderachse:	Reifengröße:
Hinterachse:	235/40R18
Hersteller:	265/35R18
BRIDGESTONE	Typ:
CONTINENTAL	S-01, S-02, S-03
DUNLOP	ContiSportContact, ContiSportContact2
GOODYEAR	SP SPORT 8000, SP Sport 9000, SP Winter Sport M2
MICHELIN	EAGLE F1
PIRELLI	MX3, Pilot Sport
TOYO	PZERO, P7000, PZERO ROSSO, PZERO NERO
YOKOHAMA	T1-S
	AVS Sport, AVS S1-Z

Am Fahrzeug sind nur Reifen eines Herstellers, Profiltyps und einer Geschwindigkeitskategorie zulässig.

### Zu Auflage 68B:

Die Eignung folgender Reifenfabrikate wird bestätigt:

Vorderachse:	Reifengröße:
Hinterachse:	225/40R18
Hersteller:	255/35R18
BRIDGESTONE	Typ:
CONTINENTAL	S-02, S-03
DUNLOP	ContiSportContact2
FULDA	SP Sport 8000, SP Sport 9000
GOODYEAR	Carat Extremo
MICHELIN	EAGLE F1
PIRELLI	Pilot Sport, Pilot Sport 2
TOYO	PZERO, P7000
YOKOHAMA	Proxes T1-S
	A008P, AVS Sport

Am Fahrzeug sind nur Reifen eines Herstellers, Profiltyps und einer Geschwindigkeitskategorie zulässig.

### Zu Auflage 68H:

Die Eignung folgender Reifenfabrikate wird bestätigt:

Vorderachse:	Reifengröße:
Hinterachse:	235/50R18
Hersteller:	255/45R18
BRIDGESTONE	Typ:
CONTINENTAL	S-03
DUNLOP	ContiSportContact, ContiSportContact2
MICHELIN	SP Sport 2000
PIRELLI	MX3
	P6000, PZERO Rosso

Am Fahrzeug sind nur Reifen eines Herstellers, Profiltyps und einer Geschwindigkeitskategorie zulässig.

### Zu Auflage 68L:

Die Eignung folgender Reifenfabrikate wird bestätigt:

Reifengröße:

## Zusatzinformation

Radtyp :T927 8x18  
Hersteller :AEROTECHNIK Fahrzeugteile AG  
Stand :16.10.2012



Seite: 4 von 4

Vorderachse:	245/35R18
Hinterachse:	255/35R18
Hersteller:	Typ:
DUNLOP	SP Sport 8000, SP Sport 9000

Am Fahrzeug sind nur Reifen eines Herstellers, Profiltyps und einer Geschwindigkeitskategorie zulässig.

### Zu Auflage 68T:

Die Eignung folgender Reifenfabrikate wird bestätigt:

	Reifengröße:
Vorderachse:	225/40R18
Hinterachse:	245/35R18
Hersteller:	Typ:
YOKOHAMA	AVS Sport

Am Fahrzeug sind nur Reifen eines Herstellers, Profiltyps und einer Geschwindigkeitskategorie zulässig.