

TEILEGUTACHTEN

TGA-Art: 13.1

366-0122-08-WIRD-TG/N11

Hersteller: AEROTECHNIK Fahrzeugteile AG

CH-8260 Stein am Rhein

Art: Sonderrad 7 1/2 J X 17 H2

Typ: T927 7,5x17

Nach § 19 (3) StVZO ist bei Vorliegen eines Teilegutachtens nach Anlage XIX StVZO die Abnahme des Ein- oder Anbaus unverzüglich durch einen amtlich anerkannten Sachverständigen oder Prüfer für den Kraftfahrzeugverkehr oder durch einen Kraftfahrzeugsachverständigen oder Angestellten einer amtlich anerkannten Überwachungsorganisation durchzuführen und der ordnungsgemäße Ein- oder Anbau bestätigen zu lassen.

Die in den Anlagen aufgeführten Fahrzeugtypen entsprechen auch nach erfolgter Umrüstung den heute gültigen Vorschriften der StVZO. Das vorliegende Teilegutachten verliert seine Gültigkeit, wenn sich durch Umrüstung berührte Bauvorschriften der StVZO ändern oder an den Kraftfahrzeugen Änderungen eintreten, die die Begutachtungspunkte beeinflussen.

0. Hinweise für den Fahrzeughalter

Unverzügliche Durchführung und Bestätigung der Änderungsabnahme:

Durch die vorgenommene Änderung erlischt die Betriebserlaubnis des Fahrzeuges, wenn nicht unverzüglich die gemäß StVZO § 19 Abs. 3 vorgeschriebene Änderungsabnahme durchgeführt und bestätigt wird oder festgelegte Auflagen nicht eingehalten werden!

Nach der Durchführung der technischen Änderung ist das Fahrzeug unter Vorlage des vorliegenden Teilegutachtens unverzüglich einem amtlich anerkannten Sachverständigen oder Prüfer einer Technischen Prüfstelle oder einem Prüflingenieur einer amtlich anerkannten Überwachungsorganisation zur Durchführung und Bestätigung der vorgeschriebenen Änderungsabnahme vorzuführen.

Einhaltung von Hinweisen und Auflagen:

Die unter III. und IV. aufgeführten Hinweise und Auflagen sind dabei zu beachten.

Mitführen von Dokumenten:

Nach der durchgeführten Abnahme ist der Nachweis mit der Bestätigung über die Änderungsabnahme mit den Fahrzeugpapieren mitzuführen und zuständigen Personen auf Verlangen vorzuzeigen; dies entfällt nach erfolgter Berichtigung der Fahrzeugpapiere.

Berichtigung der Fahrzeugpapiere:

Die Berichtigung der Fahrzeugpapiere durch die zuständige Zulassungsbehörde ist durch den Fahrzeughalter entsprechend der Festlegung in der Bestätigung der ordnungsgemäßen Änderung zu beantragen.

Weitere Festlegungen sind der Bestätigung der ordnungsgemäßen Änderung zu entnehmen.

Fahrzeugteil: Sonderrad 7 1/2 J X 17 H2
 Antragsteller: AEROTECHNIK Fahrzeugteile AG

Radtyp: T927 7,5x17
 Stand: 24.05.2012

Weitere Hinweise

Die LM-Sonderräder können auch mit T927 17x7,5JJ gekennzeichnet sein.
 Der Radtyp wird auch mit T927 in Verbindung mit der Radgröße 7,5Jx17H2 gekennzeichnet. Folgende Sonderrad-Ausführungen müssen mit Distanzscheiben verwendet werden, siehe folgende Auflistung:

Sonderradausführung	mit Distanzscheibe	ergibt Einpresstiefe
134108651DS	S13153-25mm	13 mm
304100566DS	S608051-5mm	30 mm
305100571DS	S22028-5mm	30 mm
28498581DS	S22034-10mm	28 mm

Das Basisrad der Radausführung 384108651 für die o.g. Sonderradausführung mit Distanzscheibe ist mit ET 38 gekennzeichnet.

Das Basisrad der Radausführung 38498581 für die o.g. Sonderradausführung mit Distanzscheibe ist mit ET 38 gekennzeichnet.

Die Basisräder der Radausführung 354100566 und 355100571 für die o.g. Sonderradausführungen mit Distanzscheiben sind mit ET 35 gekennzeichnet.

Die Ausführungsvariante 134108651DS, darf nur mit der Distanzscheibe S13153 und den beige-packten Schrauben verwendet werden. (Schraube für Adapterscheibe+Fahrzeug=M1225KE22, Schraube Vielzahn für Adapterscheibe+Felge=M12x1,25x24mm)

I. Übersicht

Ausführung	Ausführungsbezeichnung		Loch-kreis (mm) / -zahl	Mitten loch (mm)	Ein-preß-tiefe (mm)	zul. Rad-last (kg)	zul. Abroll umf. (mm)	gültig ab Fertig. Datum
	Kennzeichnung Rad	Kennzeichnung Z-Ring / D-Scheibe						
28498581DS	T9277,5x17 98/108	S22034-10mm	98/4	58,1	28	725	2135	09/10
354100541	T9277,5x17 100/114	Ø73.1 Ø54.1	100/4	54,1	35	725	2135	01/08
354100561	T9277,5x17 100/114	Ø73.1 Ø56.1	100/4	56,1	35	725	2135	01/08
304100566DS	T9277,5x17 100/114	S608051-5mm	100/4	56,6	30	725	2135	01/08
354100566	T9277,5x17 100/114	Ø73.1 Ø56.6	100/4	56,6	35	725	2135	01/08
354100571	T9277,5x17 100/114	Ø73.1 Ø57.1	100/4	57,1	35	725	2135	01/08
354100601	T9277,5x17 100/114	Ø73.1 Ø60.1	100/4	60,1	35	725	2135	01/08
134108651DS	T9277,5x17 98/108	S13153-25mm	108/4	65,1	13	725	2135	09/10
354114566	T9277,5x17 100/114	Ø73.1 Ø56.6	114,3/4	56,6	35	725	2135	01/08
354114641	T9277,5x17 100/114	Ø73.1 Ø64.1	114,3/4	64,1	35	725	2135	01/08
354114661	T9277,5x17 100/114	Ø73.1 Ø66.1	114,3/4	66,1	35	725	2135	01/08
354114671	T9277,5x17 100/114	Ø73.1 Ø67.1	114,3/4	67,1	35	725	2135	01/08
355100541	T9277,5x17 100/112	Ø73.1 Ø54.1	100/5	54,1	35	725	2135	01/08
305100571DS	T9277,5x17 100/112	S22028-5mm	100/5	57,1	30	725	2135	01/08
355100571	T9277,5x17 100/112	Ø73.1 Ø57.1	100/5	57,1	35	725	2135	01/08
355112571	T9277,5x17 100/112	Ø73.1 Ø57.1	112/5	57,1	35	723	2141	01/08

I.1. Beschreibung der Sonderräder

Hersteller : AEROTECHNIK Fahrzeugteile AG
 CH-8260 Stein am Rhein
 Handelsmarke : Barracuda (Tsunami)
 Art der Sonderräder : LM-Sonderräder, einteilig, Mittenbohrung mit einer Kappe abgedeckt

Fahrzeugteil: Sonderrad 7 1/2 J X 17 H2
Antragsteller: AEROTECHNIK Fahrzeugteile AG

Radtyp: T927 7,5x17
Stand: 24.05.2012

Seite: 3 von 6

Korrosionsschutz : Einbrennlack wahlweise Verchromung
Masse des Rades : ca. 11,2 kg

I.2. Radanschluß

siehe Anlage

I.3. Kennzeichnung der Sonderräder

An den Sonderrädern wird folgende Kennzeichnung an der Außen- bzw. Innenseite eingegossen bzw. eingepreßt, siehe Beispiel der Radausführung 354100566:

	: Außenseite	: Innenseite
Handelsmarke	: Barracuda (Tzunamee)	: --
Radtyp	: --	: T927 7,5x17
Radausführung	: --	: T9277,5x17 100/114
Radgröße	: --	: 7 1/2 J X 17 H2
Einpreßtiefe	: --	: ET35
Herstellungsdatum	: --	: Fertigungsmonat und -jahr z.B. 01.08
Gießereikennzeichnung	: --	: BARRACUDA WHEELS
Japan. Prüfwertzeichen	: JWL	: --

Zusätzlich können an der Radinnenseite bzw. -außenseite verschiedene Kontrollzeichen angebracht sein.

I.4. Verwendungsbereich

Die Sonderräder sind für Personenkraftwagen vorgesehen.

II. Sonderradprüfung

II.1. Felge

Die Maße und Toleranzen der Felgenkontur entsprechen der E.T.R.T.O. Norm.

II.2. Werkstoff der Sonderräder:

Zusammensetzung, Festigkeitswerte und Korrosionsverhalten des Werkstoffes sind in der Beschreibung des Herstellers aufgeführt; diese Angaben wurden durch uns nicht überprüft.

II.3. Festigkeitsprüfung:

Zwei Festigkeitsnachweise vom TÜV AUSTRIA mit Nr.08-TAAP-0323/BUM vom 20.02.2008 und Nr.08-TAAP-0323/BUM/E1 vom 09.09.2010 liegt vor.

III. Anbau- und Verwendungsprüfung:

III.1. Anbauuntersuchung am Fahrzeug:

Wenn die Auflagen und Hinweise in den Anlagen erfüllt sind, haben die Räder ausreichenden Abstand von Brems- und Fahrwerksteilen, und die Freigängigkeit der Reifen ist bei den im Straßenverkehr üblichen Bedingungen gewährleistet.

III.2. Fahrversuche:

Freigaben der Fahrzeughersteller über Felgengröße, Einpreßtiefe und Größen der Bereifung liegen teilweise nicht vor.

Fahrzeugteil: Sonderrad 7 1/2 J X 17 H2
 Antragsteller: AEROTECHNIK Fahrzeugteile AG

Radtyp: T927 7,5x17
 Stand: 24.05.2012

Für die Verwendung der Sonderräder wurden Anbau-, Freigängigkeits und Handlingprüfungen durchgeführt. Der Untersuchungsumfang entspricht den Kriterien der Richtlinie für die Prüfung von Sonderrädern für Kfz und ihre Anhänger (BMV/StV 13/36.25.07-20.01 vom 25.11.1998, VkB I S. 1377), Punkt 4.6.8 Anbauprüfung, und des VdTÜV-Merkblattes Nr. 751 (Begutachtung von baulichen Veränderungen an M- und N-Fahrzeugen unter besonderer Berücksichtigung der Betriebsfestigkeit, Ausgabe 08.2008 Anhang I). Bei den durchgeführten Prüfungen ergaben sich im Vergleich zur serienmäßigen Ausrüstung der Fahrzeuge keine Beanstandungen. Kriterien des Fahrkomforts lagen der Beurteilung nicht zugrunde. Der Kraftstoffverbrauch mit den von der Serie abweichenden Rad/Reifen-Kombinationen wurde nicht gemessen.

III.3. Fahrwerksfestigkeit:

Die Spurverbreiterung beträgt an den geprüften PKW weniger als 2 % der serienmäßigen Spurweite. Deshalb ist eine Prüfung der Fahrwerksfestigkeit nicht erforderlich.

IV. Zusammenfassung:

Es wird bescheinigt, dass die im Verwendungsbereich beschriebenen Fahrzeuge nach der Änderung und der durchgeführten und bestätigten Änderungsabnahme unter Beachtung der in diesem Teilegutachten genannten Hinweise / Auflagen insoweit den Vorschriften der StVZO in der heute gültigen Fassung entsprechen. Der Hersteller (Inhaber des Teilegutachtens) hat den Nachweis (TÜV ÖSTERREICH Reg. - Nr 20 102 62001721) erbracht, dass er ein Qualitätssicherungssystem gemäß Anlage XIX, Abschnitt 2 StVZO unterhält. Das Teilegutachten umfasst die Blätter 1 - 6 einschließlich der unter V. aufgeführten Anlagen und darf nur im vollen Wortlaut vervielfältigt und weitergegeben werden. Das Teilegutachten verliert seine Gültigkeit bei technischen Änderungen am Fahrzeugteil, oder wenn vorgenommene Änderungen an dem beschriebenen Fahrzeugtyp die Verwendung des Teiles beeinflussen sowie bei Änderung der gesetzlichen Grundlagen. Das Prüflabor ist als Technischer Dienst entsprechend EG-FGV für das Typpgenehmigungsverfahren des Kraftfahrt-Bundesamtes unter der Registrier-Nr. KBA-P 00055-00 anerkannt.

V. Unterlagen und Anlagen:

V.1. Verwendungsbereichsanlagen:

Folgende Verwendungsbereiche in den bestehenden Anlagen werden aktualisiert und ggf. um neue Anlagen ergänzt:

Anlage	Hersteller	Ausführung	ET	erstellt am	Allg. Hinweise
35	FIAT	28498581DS	28	24.05.2012	liegt bei
36	FORD	28498581DS	28	24.05.2012	liegt bei
1	HYUNDAI, HYUNDAI Assan Otomotiv Sanayi, HYUNDAI MOTOR (IND)	354100541	35	24.05.2012	liegt bei
2	KIA	354100541	35	24.05.2012	liegt bei
3	MAZDA	354100541	35	24.05.2012	liegt bei
5	SUZUKI	354100541	35	24.05.2012	liegt bei
4	TOYOTA	354100541	35	24.05.2012	liegt bei
6	BMW AG	354100561	35	24.05.2012	liegt bei
7	DAIHATSU	354100561	35	24.05.2012	liegt bei
10	HONDA	354100561	35	24.05.2012	liegt bei
9	KIA	354100561	35	24.05.2012	liegt bei
11	MITSUBISHI	354100561	35	24.05.2012	liegt bei
8	ROVER	354100561	35	24.05.2012	liegt bei
38	FIAT	304100566DS	30	24.05.2012	liegt bei
14	FIAT	354100566	35	24.05.2012	liegt bei
37	OPEL, OPEL / VAUXHALL	304100566DS	30	24.05.2012	liegt bei

Fahrzeugteil: Sonderrad 7 1/2 J X 17 H2
 Antragsteller: AEROTECHNIK Fahrzeugteile AG

Radtyp: T927 7,5x17
 Stand: 24.05.2012

Seite: 5 von 6

13	OPEL, OPEL / VAUXHALL	354100566	35	24.05.2012	liegt bei
15	SEAT	354100571	35	24.05.2012	liegt bei
16	VOLKSWAGEN	354100571	35	24.05.2012	liegt bei
17	AUTOMOBILES DACIA S.A.	354100601	35	24.05.2012	liegt bei
18	NISSAN, NISSAN EUROPE (F)	354100601	35	24.05.2012	liegt bei
19	RENAULT	354100601	35	24.05.2012	liegt bei
39	CITROEN	134108651DS	13	24.05.2012	liegt bei
40	PEUGEOT	134108651DS	13	24.05.2012	liegt bei
48	HONDA	354114641	35	24.05.2012	liegt bei
49	ROVER	354114641	35	24.05.2012	liegt bei
50	NISSAN, NISSAN EUROPE (F), Nissan International S. A.	354114661	35	24.05.2012	liegt bei
20	HYUNDAI	354114671	35	24.05.2012	liegt bei
25	KIA	354114671	35	24.05.2012	liegt bei
24	MITSUBISHI	354114671	35	24.05.2012	liegt bei
23	NETHERLAND	354114671	35	24.05.2012	liegt bei
21	SMART GmbH	354114671	35	24.05.2012	liegt bei
22	VOLVO	354114671	35	24.05.2012	liegt bei
26	TOYOTA	355100541	35	24.05.2012	liegt bei
43	AUDI	305100571DS	30	24.05.2012	liegt bei
27	AUDI	355100571	35	24.05.2012	liegt bei
45	SEAT	305100571DS	30	24.05.2012	liegt bei
28	SEAT	355100571	35	24.05.2012	liegt bei
44	SKODA	305100571DS	30	24.05.2012	liegt bei
30	SKODA	355100571	35	24.05.2012	liegt bei
46	VOLKSWAGEN	305100571DS	30	24.05.2012	liegt bei
29	VOLKSWAGEN	355100571	35	24.05.2012	liegt bei
31	AUDI	355112571	35	24.05.2012	liegt bei
32	SEAT	355112571	35	24.05.2012	liegt bei
33	SKODA	355112571	35	24.05.2012	liegt bei
34	VOLKSWAGEN	355112571	35	24.05.2012	liegt bei

V.2. Allgemeine Hinweise:

siehe Anlage: Allgemeine Hinweise

V.3. Technische Unterlagen:

siehe Anlage: Technische Unterlagen




Teilegutachten 366-0122-08-WIRD-TG/N11

Fahrzeugteil: Sonderrad 7 1/2 J X 17 H2
Antragsteller: AEROTECHNIK Fahrzeugteile AG

Radtyp: T927 7,5x17
Stand: 24.05.2012



Seite: 6 von 6

Abel

Sachverständiger
Prüflabor DIN EN ISO/IEC 17025
Wien, 24.05.2012
HPS

Der Begutachtung zugrunde liegende Unterlagen:

Bezeichnung	Unterlagen mit Änderung	Datum / Änderung / Datum
Befestigung	LG003_M14	04.04.2007
Befestigung	LG003_M12	04.04.2007
Distanzscheiben	SYS 2.BAR.73	22.12.2009 02/01.03.2010
Distanzscheiben	S22-034-10mm-72.09-58.1	10.05.2011
Distanzscheiben Helicoil	SYS 4.A1_S13153-25mm	16.05.2011
Festigk.Distanz.TypS22	11-TAAP-1472/CIN	03.05.2011
Festigkeit Distanzscheibe	Lab.ber.366-0690-98-MURD	17.03.2009
Prüfbericht	08-TAAP-0323/BUM	20.02.2008
Radbeschreibung	T927 7,5x17	20.02.2008
Radzeichnung	T927-LZ269-1775	20.02.2008
Zentrierringe-Alu	TR.100.000.00xB-73,1-xx	11.01.2010
Zentrierringe-PVC	d73,1-xx	05.04.2007

Wuchtgewichte

Sofern zum Auswuchten der Sonderräder an der Felgeninnenseite Klebegewichte unterhalb des Tiefbetts bzw. unterhalb der Felgenschulter bzw. Klammerngewichte am inneren Felgenhorn angebracht werden, ist auf einen Mindestabstand von 3 mm zu Brems-, Fahrwerks- bzw. Lenkungsteilen zu achten.

Allgemeine Reifenhinweise

Reifen mit dem Geschwindigkeitssymbol V dürfen bei 210 km/h bis zu 100% und bei 240 km/h bis zu 91% ihrer maximalen Tragfähigkeit ausgelastet werden. Dazwischen wird linear interpoliert.

Reifen mit dem Geschwindigkeitssymbol W dürfen bei 240 km/h bis zu 100% und bei 270 km/h bis zu 85% ihrer maximalen Tragfähigkeit ausgelastet werden. Dazwischen wird linear interpoliert.

Reifen mit dem Geschwindigkeitssymbol Y dürfen bei 270 km/h bis zu 100% und bei 300 km/h bis zu 85% ihrer maximalen Tragfähigkeit ausgelastet werden. Dazwischen wird linear interpoliert.

Für Geschwindigkeiten über 300 km/h sind die Tragfähigkeiten vom Reifenhersteller zu bestätigen.

Bei der Bestimmung der Tragfähigkeit ist zur bauartbedingten Höchstgeschwindigkeit des Fahrzeuges eine Toleranz von 5% oder die vom Fahrzeughersteller vorgegebene Toleranz zu addieren und der Einfluß des Sturzwinkels zu beachten.

Bei Reifen mit der Geschwindigkeitsbezeichnung ZR sind die Tragfähigkeiten von den Reifenherstellern bestätigen zu lassen.

Die Bezieher der Sonderräder sind darauf hinzuweisen, daß der vom Reifenhersteller vorgeschriebenen Reifenfülldruck zu beachten ist.

Um ungünstige Einflüsse auf das Fahrverhalten zu vermeiden, sollten jeweils nur gleiche Reifen (Bauart, Hersteller und Profiltyp) am Fahrzeug montiert werden. Spezielle Auflagen im Gutachten bleiben hiervon unberührt.

Ersatzrad

Die Bezieher der Sonderräder müssen darauf hingewiesen werden, daß bei Verwendung des serienmäßigen Ersatzrades die serienmäßigen Radbefestigungsteile zu verwenden sind.

Allgemeine Radhinweise

Eine nachträgliche mechanische Bearbeitung und/oder thermische Behandlung ist nicht zulässig.

Hinweisblatt zu den im Gutachten genannten Nacharbeitsauflagen Nr.

26B, 26P, 27B, 27I, 26N, 26J, 27F, 27H



ANLAGE: 7 DAIHATSU
 Hersteller: AEROTECHNIK Fahrzeugteile AG

Radtyp: T927 7,5x17
 Stand: 24.05.2012

Fahrzeughersteller : DAIHATSU

Raddaten:

Radgröße nach Norm : 7 1/2 J X 17 H2 Einpreßtiefe (mm) : 35
 Lochkreis (mm)/Lochzahl : 100/4 Zentrierart : Mittenzentrierung

Technische Daten, Kurzfassung

Ausführung	Ausführungsbezeichnung		Mittenloch (mm)	Zentrierringwerkstoff	zul. Radlast (kg)	zul. Abrollumf. (mm)	gültig ab Fertigdatum
	Kennzeichnung Rad	Kennzeichnung Zentrierring					
354100561	T9277,5x17 100/114	Ø73.1 Ø56.1	56,1	Aluminium	725	2135	01/08

Verwendungsbereich/Fz-Hersteller : DAIHATSU

Befestigungsteile : Kegelbundmuttern M12x1,5, Kegelw. 60 Grad
 Anzugsmoment der Befestigungsteile : 110 Nm

Verkaufsbezeichnung: **DAIHATSU CHARADE**

Fahrzeugtyp	Betriebserlaubnis	kW	Reifen	Auflagen zu Reifen	Auflagen
G 200 G2	G464 e6*95/54*0034*..	44 - 77	205/40R17 80	21B; 22B; 22F; 22G; 24C; 24D; 33H; 367; 54A	10B; 11G; 11H; 11K; 12A; 51A; 71K; 721; 73C; 74A; 74P

Auflagen

- 10B) Die mindestens erforderlichen Geschwindigkeitsbereiche der zu verwendenden Reifen sind unter Berücksichtigung der Loadindexe, mit Ausnahme der Reifen mit M+S-Profil, den Fahrzeugpapieren zu entnehmen, soweit im Verwendungsbereich keine Abweichungen festgelegt sind.
- 11G) Die Brems-, Lenkungsaggregate und das Fahrwerk mit Ausnahme von Sonder-Fahrwerksfedern müssen, sofern diese durch keine weiteren Auflagen berührt werden, dem Serienstand entsprechen. Für die Sonder-Fahrwerksfedern muß eine Allgemeine Betriebserlaubnis oder ein Teilegutachten vorliegen; gegen die Verwendung der Rad/Reifenkombination dürfen keine technischen Bedenken bestehen. Wird gleichzeitig mit dem Anbau der Sonderräder eine Fahrwerksänderung vorgenommen, so ist diese und ihre Auswirkung auf den Anbau der Sonderräder gesondert zu beurteilen.
- 11H) Wird das serienmäßige Ersatzrad verwendet, soll mit mäßiger Geschwindigkeit und nicht länger als erforderlich gefahren werden. Hierbei müssen die serienmäßigen Befestigungsteile verwendet werden. Bei Fahrzeugausführungen mit Allradantrieb ist bei Verwendung des Ersatzrades darauf zu achten, daß nur Reifen mit gleich großem Abrollumfang zulässig sind.
- 11K) Der vorschriftsmäßige Zustand des Fahrzeuges ist durch einen amtlich anerkannten Sachverständigen oder Prüfer für den Kraftfahrzeugverkehr oder einen Kraftfahrzeugsachverständigen oder einen Angestellten nach Abschnitt 4 der Anlage VIIIb zur StVZO unter Angabe von FAHRZEUGHERSTELLER, FAHRZEUGTYP und FAHRZEUGIDENTIFIZIERUNGSNUMMER auf einem Nachweis entsprechend dem im Beispielkatalog zum §19 StVZO veröffentlichten Muster bescheinigen zu lassen.
- 12A) Die Verwendung von Schneeketten ist nicht möglich, es sei denn, dass für den hier aufgeführten Fahrzeugtyp eine weitere Umrüstmöglichkeit im Gutachten aufgeführt ist. Für diese Umrüstung mit der Einschränkung in Spalte Auflagen "Reifen mit Schneeketten" sind die dort aufgeführten Auflagen und Hinweise zu beachten.
- 21B) Durch Anlegen der vorderen Radhausausschnittkanten und Kunststoffinnenkotflügel über die gesamte Radhausausschnittkantenlänge ist die Freigängigkeit der Rad/Reifen-Kombination herzustellen.
- 22B) Durch Anlegen der hinteren Radhausausschnittkanten und Kunststoffinnenkotflügel über die gesamte Radhausausschnittkantenlänge ist die Freigängigkeit der Rad/Reifen-Kombination herzustellen.

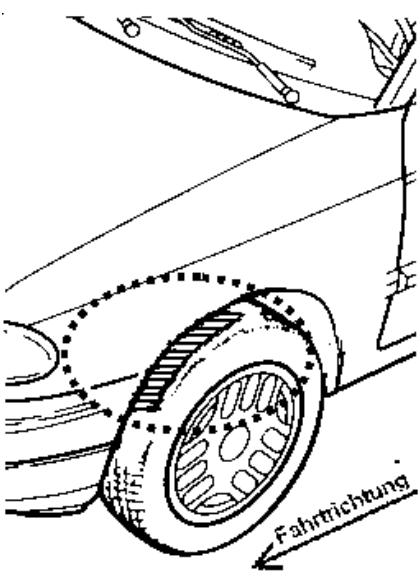
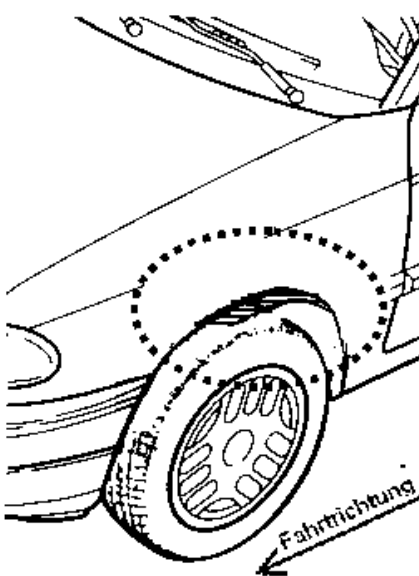
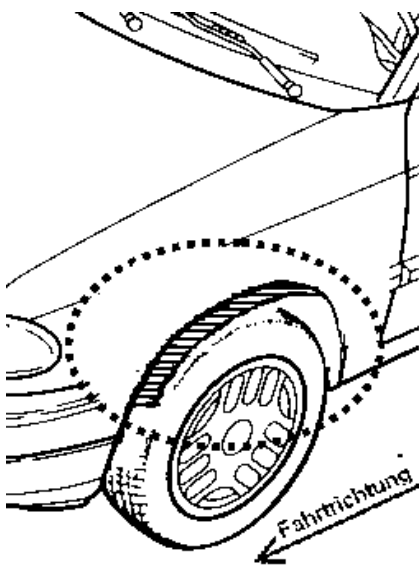
- 22F) Durch Aufweiten bzw. Ausstellen der hinteren Radhäuser im Bereich der Radaußenseite über die gesamte Radhausausschnittkantenlänge ist die Freigängigkeit der Rad/Reifen-Kombination herzustellen.
- 22G) Durch Nacharbeit der hinteren Radhäuser im Bereich der Reifenlauffläche ist eine ausreichende Freigängigkeit der Rad/Reifen-Kombination herzustellen.
- 24C) Die Radabdeckung an Achse 1 ist durch Ausstellen der Frontschürze und des Kotflügels oder durch Anbau von dauerhaft befestigten Karosserieteilen im Bereich 30 Grad vor der Radmitte und 50 Grad hinter der Radmitte herzustellen. Die gesamte Breite der Rad/Reifenkombination muss, unter Beachtung des maximal möglichen Betriebsmaßes des Reifens (1,04 fache der Nennbreite des Reifens), im oben genannten Bereich abgedeckt sein.
- 24D) Die Radabdeckung an Achse 2 ist durch Ausstellen der Heckschürze und des Kotflügels oder durch Anbau von dauerhaft befestigten Karosserieteilen im Bereich 30 Grad vor der Radmitte und 50 Grad hinter der Radmitte herzustellen. Die gesamte Breite der Rad/Reifenkombination muss, unter Beachtung des maximal möglichen Betriebsmaßes des Reifens (1,04 fache der Nennbreite des Reifens), im oben genannten Bereich abgedeckt sein.
- 33H) Sofern nicht bereits serienmäßig vorhanden, muß an der Vorderachse ein Stabilisator eingebaut werden. Bei Nachrüstung ist dies auf der Abnahmebestätigung nach §19 Abs.3 StVZO zu berücksichtigen.
- 367) Durch Begrenzen des Lenkeinschlages oder durch Nacharbeit der vorderen Radhäuser im Bereich der Radinnenseite ist eine ausreichende Freigängigkeit der Rad/Reifen-Kombination herzustellen.
- 51A) Der vom Fahrzeughersteller (siehe Betriebsanleitung oder Reifenfülldruckhinweis am Fahrzeug) bzw. Reifenhersteller vorgeschriebene Reifenfülldruck ist zu beachten.
Die Verwendung von Reifen mit Notlaufeigenschaften ist laut Hersteller nur mit Reifenfülldrucküberwachungssystem zulässig.
- 54A) Es ist der Nachweis zu erbringen, daß die Anzeigen von Geschwindigkeitsmesser und Wegstreckenzähler innerhalb der zulässigen Toleranzen liegen. Sofern eine Angleichung durchgeführt wird, ist dies bei der Beurteilung weiterer Rad/Reifen-Kombinationen in den Fahrzeugpapieren zu berücksichtigen.
- 71K) Zum Auswuchten der Sonderräder dürfen an der Felgenaußenseite nur Klebegewichte unterhalb des Tiefbetts angebracht werden.
- 721) Es ist nur die Verwendung von Gummiventilen oder Metallschraubventilen mit Überwurfmutter von außen, die weitgehend den Normen (DIN, E.T.R.T.O. bzw. Tire and Rim) entsprechen und die für einen Ventilloch-Nenn Durchmesser von 11,3 mm geeignet sind, zulässig.
Das Ventil darf nicht über den Felgenrand hinausragen. Es sind die Montagehinweise des Ventilherstellers zu beachten.
- 73C) Es ist nur die Verwendung von schlauchlosen Reifen zulässig.
- 74A) Es dürfen nur die vom Radhersteller mitzuliefernden Radbefestigungsteile verwendet werden, dabei ist die Gewindegröße der serienmäßigen Befestigungsteile zu beachten. Bei Verwendung von Radschrauben, ist die, in der Anlage zum Gutachten, dem Fahrzeug zugeordnete Schaftlänge zu beachten.
- 74P) Radausführungen mit Zentrierring im Mittenloch sind nur zulässig, wenn die im Gutachten beschriebenen Zentrierringe verwendet werden.

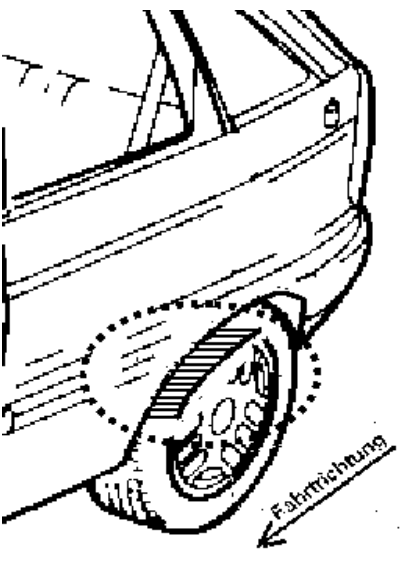
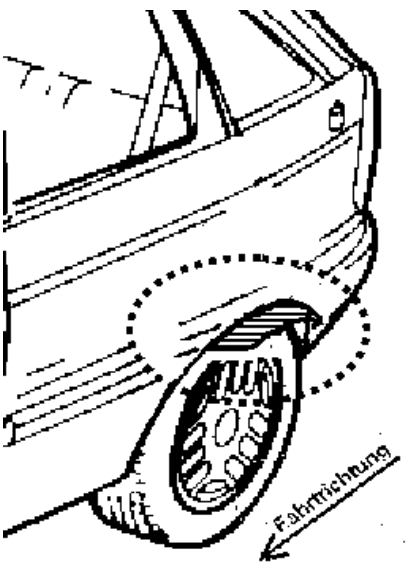
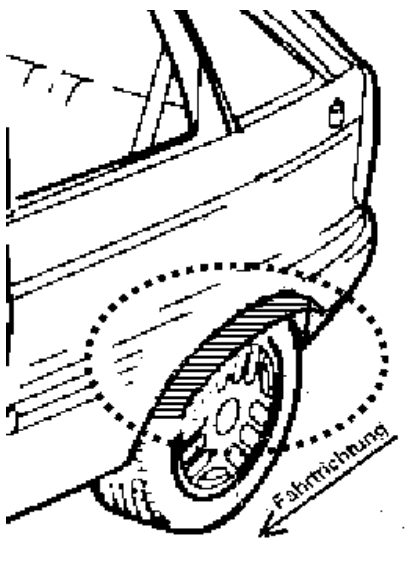
ANLAGE: Radabdeckung
 Hersteller: AEROTECHNIK Fahrzeugteile AG

Radtyp: T927 7,5x17
 Stand: 24.05.2012

Hinweisblatt zu den im Gutachten genannten Radabdeckungsauflagen Nr. 241 – 248, 24C, 24D, 24J und 24M.

Die nachfolgenden Bilder stellen die Hilfsmittel zur Erfüllung der Radabdeckung dar, die in den Radabdeckungsauflagen beschrieben sind.

Vorderachse		
Bereich 30 Grad vor der Radmitte Zu Auflage 241 bzw. 245	Bereich 50 Grad hinter der Radmitte Zu Auflage 242 bzw. 246	Bereich 30 Grad vor und 50 Grad hinter der Radmitte Zu Auflage 241,242,245, 246,24C,24J
		

Hinterachse		
Bereich 30 Grad vor der Radmitte Zu Auflage 243 bzw. 247	Bereich 50 Grad hinter der Radmitte Zu Auflage 244 bzw. 248	Bereich 30 Grad vor und 50 Grad hinter der Radmitte Zu Auflage 243,244,247,248,24D,24M
		

Zusatzinformation

Radtyp :T927 7,5x17
Hersteller :AEROTECHNIK Fahrzeugteile AG
Stand :24.05.2012



Zu Auflage 21B:

Durch Nacharbeit im Bereich der vorderen Radhausausschnittkanten bzw. der Kunststoffinnenkotflügel in diesem Bereich über die gesamte Radhausausschnittkantenlänge ist eine ausreichende Freigängigkeit der Rad/Reifen-Kombination herzustellen.

Zu Auflage 21P:

Durch Nacharbeit im Bereich der vorderen Radhausausschnittkanten bzw. der Kunststoffinnenkotflügel in diesem Bereich über die gesamte Radhausausschnittkantenlänge ist eine ausreichende Freigängigkeit der Rad/Reifen-Kombination unter Berücksichtigung der maximal zulässigen Betriebsbreite nach ETRTO bzw. WdK (1,04 fache Nennbreite des Reifens) herzustellen.

Zu Auflage 22B:

Durch Nacharbeit im Bereich der hinteren Radhausausschnittkanten bzw. der Kunststoffinnenkotflügel in diesem Bereich über die gesamte Radhausausschnittkantenlänge ist eine ausreichende Freigängigkeit der Rad/Reifen-Kombination herzustellen.

Zu Auflage 22I:

Durch Nacharbeit im Bereich der hinteren Radhausausschnittkanten bzw. der Kunststoffinnenkotflügel in diesem Bereich über die gesamte Radhausausschnittkantenlänge ist eine ausreichende Freigängigkeit der Rad/Reifen-Kombination unter Berücksichtigung der maximal zulässigen Betriebsbreite nach ETRTO bzw. WdK (1,04 fache Nennbreite des Reifens) herzustellen.

Zu Auflage 26B:

Durch Nacharbeit im Bereich der vorderen Radhausausschnittkanten bzw. der Kunststoffinnenkotflügel in diesem Bereich um den im "ANHANG: Nacharbeitsprofile Fahrzeuge" unter gleicher Anlagennummer genannten Betrag x [mm] nach vorne und y [mm] nach hinten ist eine ausreichende Freigängigkeit der Rad/Reifen-Kombination herzustellen.

Zu Auflage 26J:

Durch Aufweiten bzw. Ausstellen der vorderen Radhäuser um den im "ANHANG: Nacharbeitsprofile Fahrzeuge" unter gleicher Anlagennummer genannten Betrag x [mm] nach vorne und y [mm] nach hinten im Bereich der Radaußenseite ist eine ausreichende Freigängigkeit der Rad/Reifen-Kombination herzustellen.

Zu Auflage 26N:

Durch Aufweiten bzw. Ausstellen der vorderen Radhäuser um den im "ANHANG: Nacharbeitsprofile Fahrzeuge" unter gleicher Anlagennummer genannten Betrag x [mm] nach vorne und y [mm] nach hinten im Bereich der Radaußenseite ist eine ausreichende Freigängigkeit der Rad/Reifen-Kombination unter Berücksichtigung der maximal zulässigen Betriebsbreite nach ETRTO bzw. WdK (1,04 fache Nennbreite des Reifens) herzustellen.

Zu Auflage 26P:

Durch Nacharbeit im Bereich der vorderen Radhausausschnittkanten bzw. der Kunststoffinnenkotflügel in diesem Bereich um den im "ANHANG: Nacharbeitsprofile Fahrzeuge" unter gleicher Anlagennummer

Zusatzinformation

Radtyp :T927 7,5x17
Hersteller :AEROTECHNIK Fahrzeugteile AG
Stand :24.05.2012



Seite: 2 von 4

genannten Betrag x [mm] nach vorne und y [mm] nach hinten ist eine ausreichende Freigängigkeit der Rad/Reifen-Kombination unter Berücksichtigung der maximal zulässigen Betriebsbreite nach ETRTO bzw. WdK (1,04 fache Nennbreite des Reifens) herzustellen.

Zu Auflage 27B:

Durch Nacharbeit im Bereich der hinteren Radhausauschnittkanten bzw. der Kunststoffinnenkotflügel in diesem Bereich um den im "ANHANG: Nacharbeitsprofile Fahrzeuge" unter gleicher Anlagennummer genannten Betrag x [mm] nach vorne und y [mm] nach hinten ist eine ausreichende Freigängigkeit der Rad/Reifen-Kombination herzustellen.

Zu Auflage 27F:

Durch Aufweiten bzw. Ausstellen der hinteren Radhäuser um den im "ANHANG: Nacharbeitsprofile Fahrzeuge" unter gleicher Anlagennummer genannten Betrag x [mm] nach vorne und y [mm] nach hinten im Bereich der Radaußenseite ist eine ausreichende Freigängigkeit der Rad/Reifen-Kombination herzustellen.

Zu Auflage 27H:

Durch Aufweiten bzw. Ausstellen der hinteren Radhäuser um den im "ANHANG: Nacharbeitsprofile Fahrzeuge" unter gleicher Anlagennummer genannten Betrag x [mm] nach vorne und y [mm] nach hinten im Bereich der Radaußenseite ist eine ausreichende Freigängigkeit der Rad/Reifen-Kombination unter Berücksichtigung der maximal zulässigen Betriebsbreite nach ETRTO bzw. WdK (1,04 fache Nennbreite des Reifens) herzustellen.

Zu Auflage 681:

Die Eignung folgender Reifenfabrikate wird bestätigt:

Vorderachse:	Reifengröße:
Hinterachse:	215/45R17
Hersteller:	245/40R17
BRIDGESTONE	Typ:
CONTINENTAL	S-01, S-03
FULDA	ContiSportContact 2
GOODYEAR	Carat Extremo
MICHELIN	Eagle F1
PIRELLI	MXX3, Pilot Sport
SEMPERIT	P ZERO
TOYO	Direction Sport
UNIROYAL	Proxes T1-S
TOYO	Rainsport 1
YOKOHAMA	Proxes T1-S
	AVS Sport

Am Fahrzeug sind nur Reifen eines Herstellers, Profiltyps und einer Geschwindigkeitskategorie zulässig.

Zu Auflage 684:

Die Eignung folgender Reifenfabrikate wird bestätigt:

Vorderachse:	Reifengröße:
Hinterachse:	215/45R17
	235/40R17

Zusatzinformation

Radtyp :T927 7,5x17
Hersteller :AEROTECHNIK Fahrzeugteile AG
Stand :24.05.2012



Seite: 3 von 4

Hersteller:	Typ:
BRIDGESTONE	S-01, S-02, S-03 S-03
CONTINENTAL	ContiSportContact, ContiSportContact 2
DUNLOP	SP Sport 8000
FULDA	Y3000, Carat Extremo
GOODYEAR	EAGLE F1
FULDA	Carat Extremo
MICHELIN	MXX 3, Pilot Sport
PIRELLI	P7000
SEMPERIT	Direction-sport
TOYO	Proxes T1, Proxes T1-S
UNIROYAL	RainSport 1
YOKOHAMA	AVS S1-Z, AVS Sport, A539

Am Fahrzeug sind nur Reifen eines Herstellers, Profiltyps und einer Geschwindigkeitskategorie zulässig.

Zu Auflage 687:

Die Eignung folgender Reifenfabrikate wird bestätigt:

Vorderachse:	Reifengröße:
Hinterachse:	225/45R17
Hersteller:	245/40R17
BRIDGESTONE	Typ:
CONTINENTAL	S-01, S-02, S-03
DUNLOP	ContiSportContact, ContiSportContact 2
FULDA	SP SPORT 8000, SP Sport 8080, SP Sport 9000
GOODYEAR	Carat Extremo
MICHELIN	Eagle F1
TOYO	MXX3, Pilot Sport
UNIROYAL	ProxesT1-S nicht an Fz. mit Antriebsschlupregelung
YOKOHAMA	RainSport 1
	AVS Sport

Am Fahrzeug sind nur Reifen eines Herstellers, Profiltyps und einer Geschwindigkeitskategorie zulässig.

Zu Auflage DBN:

Die Eignung folgender Reifenfabrikate wird bestätigt:

Hersteller:	Typ:
DUNLOP	SP Sport 8000

Am Fahrzeug sind nur Reifen eines Herstellers, Profiltyps und einer Geschwindigkeitskategorie zulässig.

Zu Auflage FFT:

Es dürfen nur folgende Reifenfabrikate verwendet werden:

Hersteller:	Typ:
Dunlop	SP Sport 8000
GOODYEAR	EAGLE GSC, EAGLE GSA
UNIROYAL	RTT1

Werden andere Reifenfabrikate verwendet, so ist eine Bestätigung des Reifenherstellers über die ausreichende Tragfähigkeit erforderlich; die Eignung des verwendeten Reifenfabrikates ist in diesen Fällen auf der Abnahmebestätigung nach §19 Abs.3 StVZO mit der Maßgabe zu bescheinigen, daß nur dieses Reifenfabrikat verwendet werden darf.

Zusatzinformation

Radtyp :T927 7,5x17
Hersteller :AEROTECHNIK Fahrzeugteile AG
Stand :24.05.2012



Seite: 4 von 4

Zu Auflage VEF:

Die Verwendung folgender Reifenfabrikate wurde geprüft, die Freigängigkeit und Radabdeckung sind hierbei ausreichend:

Hersteller:
B. F. GOODRICH
BRIDGESTONE
MICHELIN
DUNLOP

Typ:
Profilier G
RE040
PILOT SPORT, Pilot Alpin
SP Sport 8080E

Bei Verwendung der o.g. Reifenfabrikate ist die Radabdeckung der Rad/Reifen-Kombination ausreichend.