

TEILEGUTACHTEN

TGA-Art: 13.1

366-0122-08-WIRD-TG/N10

Hersteller: AEROTECHNIK Fahrzeugteile AG

CH-8260 Stein am Rhein

Art: Sonderrad 7 1/2 J X 17 H2

Typ: T927 7,5x17

Nach § 19 (3) StVZO ist bei Vorliegen eines Teilegutachtens nach Anlage XIX StVZO die Abnahme des Ein- oder Anbaus unverzüglich durch einen amtlich anerkannten Sachverständigen oder Prüfer für den Kraftfahrzeugverkehr oder durch einen Kraftfahrzeugsachverständigen oder Angestellten einer amtlich anerkannten Überwachungsorganisation durchzuführen und der ordnungsgemäße Ein- oder Anbau bestätigen zu lassen.

Die in den Anlagen aufgeführten Fahrzeugtypen entsprechen auch nach erfolgter Umrüstung den heute gültigen Vorschriften der StVZO. Das vorliegende Teilegutachten verliert seine Gültigkeit, wenn sich durch Umrüstung berührte Bauvorschriften der StVZO ändern oder an den Kraftfahrzeugen Änderungen eintreten, die die Begutachtungspunkte beeinflussen.

0. Hinweise für den Fahrzeughalter

Unverzügliche Durchführung und Bestätigung der Änderungsabnahme:

Durch die vorgenommene Änderung erlischt die Betriebserlaubnis des Fahrzeuges, wenn nicht unverzüglich die gemäß StVZO § 19 Abs. 3 vorgeschriebene Änderungsabnahme durchgeführt und bestätigt wird oder festgelegte Auflagen nicht eingehalten werden!

Nach der Durchführung der technischen Änderung ist das Fahrzeug unter Vorlage des vorliegenden Teilegutachtens unverzüglich einem amtlich anerkannten Sachverständigen oder Prüfer einer Technischen Prüfstelle oder einem Prüflingenieur einer amtlich anerkannten Überwachungsorganisation zur Durchführung und Bestätigung der vorgeschriebenen Änderungsabnahme vorzuführen.

Einhaltung von Hinweisen und Auflagen:

Die unter III. und IV. aufgeführten Hinweise und Auflagen sind dabei zu beachten.

Mitführen von Dokumenten:

Nach der durchgeführten Abnahme ist der Nachweis mit der Bestätigung über die Änderungsabnahme mit den Fahrzeugpapieren mitzuführen und zuständigen Personen auf Verlangen vorzuzeigen; dies entfällt nach erfolgter Berichtigung der Fahrzeugpapiere.

Berichtigung der Fahrzeugpapiere:

Die Berichtigung der Fahrzeugpapiere durch die zuständige Zulassungsbehörde ist durch den Fahrzeughalter entsprechend der Festlegung in der Bestätigung der ordnungsgemäßen Änderung zu beantragen.

Weitere Festlegungen sind der Bestätigung der ordnungsgemäßen Änderung zu entnehmen.

Weitere Hinweise

Die LM-Sonderräder können auch mit T927 17x7,5JJ gekennzeichnet sein.
Der Radtyp wird auch mit T927 in Verbindung mit der Radgröße 7,5Jx17H2 gekennzeichnet. Folgende Sonderrad-Ausführungen müssen mit Distanzscheiben verwendet werden, siehe folgende Auflistung:

Sonderradausführung	mit Distanzscheibe	ergibt Einpresstiefe
134108651DS	S13-153-25mm	13 mm
304100566DS	S60-8051-5mm	30 mm
305100571DS	S22-028-5mm	30 mm
28498581DS	S22-034-10mm	28 mm

Das Basisrad der Radausführung 384108651 für die o.g. Sonderradausführung mit Distanzscheibe ist mit ET 38 gekennzeichnet.

Das Basisrad der Radausführung 38498581 für die o.g. Sonderradausführung mit Distanzscheibe ist mit ET 38 gekennzeichnet.

Die Basisräder der Radausführung 354100566 und 355100571 für die o.g. Sonderradausführungen mit Distanzscheiben sind mit ET 35 gekennzeichnet.

Die Ausführungsvariante 134108651DS, darf nur mit der Distanzscheibe S13153 und den beige-packten Schrauben verwendet werden. (Schraube für Adapterscheibe+Fahrzeug=M1225KE22, Schraube Vielzahn für Adapterscheibe+Felge=M12x1,25x24mm)

I. Übersicht

Ausführung	Ausführungsbezeichnung		Loch-kreis (mm) / -zahl	Mitten loch (mm)	Ein-preß-tiefe (mm)	zul. Rad-last (kg)	zul. Abroll umf. (mm)	gültig ab Fertig. Datum
	Kennzeichnung Rad	Kennzeichnung Z-Ring / D-Scheibe						
28498581DS	T9277,5x17 98/108	S22-034-10mm	98/4	58,1	28	725	2135	09/10
354100541	T9277,5x17 100/114	Ø73.1 Ø54.1	100/4	54,1	35	725	2135	01/08
354100561	T9277,5x17 100/114	Ø73.1 Ø56.1	100/4	56,1	35	725	2135	01/08
304100566DS	T9277,5x17 100/114	S60-8051-5mm	100/4	56,6	30	725	2135	01/08
354100566	T9277,5x17 100/114	Ø73.1 Ø56.6	100/4	56,6	35	725	2135	01/08
354100571	T9277,5x17 100/114	Ø73.1 Ø57.1	100/4	57,1	35	725	2135	01/08
354100601	T9277,5x17 100/114	Ø73.1 Ø60.1	100/4	60,1	35	725	2135	01/08
134108651DS	T9277,5x17 98/108	S13-153-25mm	108/4	65,1	13	725	2135	09/10
354114566	T9277,5x17 100/114	Ø73.1 Ø56.6	114,3/4	56,6	35	725	2135	01/08
354114641	T9277,5x17 100/114	Ø73.1 Ø64.1	114,3/4	64,1	35	725	2135	01/08
354114661	T9277,5x17 100/114	Ø73.1 Ø66.1	114,3/4	66,1	35	725	2135	01/08
354114671	T9277,5x17 100/114	Ø73.1 Ø67.1	114,3/4	67,1	35	725	2135	01/08
355100541	T9277,5x17 100/112	Ø73.1 Ø54.1	100/5	54,1	35	725	2135	01/08
305100571DS	T9277,5x17 100/112	S22-028-5mm	100/5	57,1	30	725	2135	01/08
355100571	T9277,5x17 100/112	Ø73.1 Ø57.1	100/5	57,1	35	725	2135	01/08
355112571	T9277,5x17 100/112	Ø73.1 Ø57.1	112/5	57,1	35	723	2141	01/08

I.1. Beschreibung der Sonderräder

Hersteller : AEROTECHNIK Fahrzeugteile AG

CH-8260 Stein am Rhein

Handelsmarke : Barracuda (Tsunami)

Art der Sonderräder : LM-Sonderräder, einteilig, Mittenbohrung mit einer Kappe abgedeckt

Fahrzeugteil: Sonderrad 7 1/2 J X 17 H2
Antragsteller: AEROTECHNIK Fahrzeugteile AGRadtyp: T927 7,5x17
Stand: 22.06.2011

Seite: 3 von 6

Korrosionsschutz : Einbrennlack wahlweise Verchromung

Masse des Rades : ca. 11,2 kg

I.2. Radanschluß

siehe Anlage

I.3. Kennzeichnung der Sonderräder

An den Sonderrädern wird folgende Kennzeichnung an der Außen- bzw. Innenseite eingegossen bzw. eingepreßt, siehe Beispiel der Radausführung 354100601:

	: Außenseite	: Innenseite
Handelsmarke	: Barracuda (Tzunamee)	: --
Radtyp	: --	: T927 7,5x17
Radausführung	: --	: T9277,5x17 100/114
Radgröße	: --	: 7 1/2 J X 17 H2
Einpreßtiefe	: --	: ET35
Herstellungsdatum	: --	: Fertigungsmonat und -jahr z.B. 01.08
Gießereikennzeichnung	: --	: BARRACUDA WHEELS
Japan. Prüfwertzeichen	: JWL	: --

Zusätzlich können an der Radinnenseite bzw. -außenseite verschiedene Kontrollzeichen angebracht sein.

I.4. Verwendungsbereich

Die Sonderräder sind für Personenkraftwagen vorgesehen.

II. Sonderradprüfung**II.1. Felge**

Die Maße und Toleranzen der Felgenkontur entsprechen der E.T.R.T.O. Norm.

II.2. Werkstoff der Sonderräder:

Zusammensetzung, Festigkeitswerte und Korrosionsverhalten des Werkstoffes sind in der Beschreibung des Herstellers aufgeführt; diese Angaben wurden durch uns nicht überprüft.

II.3. Festigkeitsprüfung:

Zwei Festigkeitsnachweise vom TÜV AUSTRIA mit Nr.08-TAAP-0323/BUM vom 20.02.2008 und Nr.08-TAAP-0323/BUM/E1 vom 09.09.2010 liegt vor.

III. Anbau- und Verwendungsprüfung:**III.1. Anbauuntersuchung am Fahrzeug:**

Wenn die Auflagen und Hinweise in den Anlagen erfüllt sind, haben die Räder ausreichenden Abstand von Brems- und Fahrwerksteilen, und die Freigängigkeit der Reifen ist bei den im Straßenverkehr üblichen Bedingungen gewährleistet.

III.2. Fahrversuche:

Freigaben der Fahrzeughersteller über Felgenreöße, Einpreßtiefe und Größen der Bereifung liegen teilweise nicht vor.

Fahrzeugteil: Sonderrad 7 1/2 J X 17 H2
 Antragsteller: AEROTECHNIK Fahrzeugteile AG

Radtyp: T927 7,5x17
 Stand: 22.06.2011

Seite: 4 von 6

Für die Verwendung der Sonderräder wurden Anbau-, Freigängigkeits und Handlingprüfungen durchgeführt. Der Untersuchungsumfang entspricht den Kriterien der Richtlinie für die Prüfung von Sonderrädern für Kfz und ihre Anhänger (BMV/StV 13/36.25.07-20.01 vom 25.11.1998, VkB I S. 1377), Punkt 4.6.8 Anbauprüfung, und des VdTÜV-Merkblattes Nr. 751 (Begutachtung von baulichen Veränderungen an M- und N-Fahrzeugen unter besonderer Berücksichtigung der Betriebsfestigkeit, Ausgabe 08.2008 Anhang I). Bei den durchgeführten Prüfungen ergaben sich im Vergleich zur serienmäßigen Ausrüstung der Fahrzeuge keine Beanstandungen. Kriterien des Fahrkomforts lagen der Beurteilung nicht zugrunde. Der Kraftstoffverbrauch mit den von der Serie abweichenden Rad/Reifen-Kombinationen wurde nicht gemessen.

III.3. Fahrwerksfestigkeit:

Die Spurverbreiterung beträgt an den geprüften PKW weniger als 2 % der serienmäßigen Spurweite. Deshalb ist eine Prüfung der Fahrwerksfestigkeit nicht erforderlich.

IV. Zusammenfassung:

Es wird bescheinigt, dass die im Verwendungsbereich beschriebenen Fahrzeuge nach der Änderung und der durchgeführten und bestätigten Änderungsabnahme unter Beachtung der in diesem Teilegutachten genannten Hinweise / Auflagen insoweit den Vorschriften der StVZO in der heute gültigen Fassung entsprechen. Der Hersteller (Inhaber des Teilegutachtens) hat den Nachweis (TÜV ÖSTERREICH Reg. - Nr 20 102 62001721) erbracht, dass er ein Qualitätssicherungssystem gemäß Anlage XIX, Abschnitt 2 StVZO unterhält. Das Teilegutachten umfasst die Blätter 1 - 6 einschließlich der unter V. aufgeführten Anlagen und darf nur im vollen Wortlaut vervielfältigt und weitergegeben werden. Das Teilegutachten verliert seine Gültigkeit bei technischen Änderungen am Fahrzeugteil, oder wenn vorgenommene Änderungen an dem beschriebenen Fahrzeugtyp die Verwendung des Teiles beeinflussen sowie bei Änderung der gesetzlichen Grundlagen.

V. Unterlagen und Anlagen:

V.1. Verwendungsbereichsanlagen:

Folgende Verwendungsbereiche in den bestehenden Anlagen werden aktualisiert und ggf. um neue Anlagen ergänzt:

Anlage	Hersteller	Ausführung	ET	erstellt am	Allg. Hinweise
35	FIAT	28498581DS	28	22.06.2011	liegt bei
36	FORD	28498581DS	28	22.06.2011	liegt bei
1	HYUNDAI, HYUNDAI Assan Otomotiv Sanayi, HYUNDAI MOTOR (IND)	354100541	35	22.06.2011	liegt bei
2	KIA	354100541	35	22.06.2011	liegt bei
3	MAZDA	354100541	35	22.06.2011	liegt bei
5	SUZUKI	354100541	35	22.06.2011	liegt bei
4	TOYOTA	354100541	35	22.06.2011	liegt bei
6	BMW AG	354100561	35	22.06.2011	liegt bei
7	DAIHATSU	354100561	35	22.06.2011	liegt bei
10	HONDA	354100561	35	22.06.2011	liegt bei
9	KIA	354100561	35	22.06.2011	liegt bei
11	MITSUBISHI	354100561	35	22.06.2011	liegt bei
8	ROVER	354100561	35	22.06.2011	liegt bei
12	DAEWOO MOTOR CO. LTD, GM DAEWOO (ROK)	354100566	35	22.06.2011	liegt bei
38	FIAT	304100566DS	30	22.06.2011	liegt bei
14	FIAT	354100566	35	22.06.2011	liegt bei
37	OPEL, OPEL / VAUXHALL	304100566DS	30	22.06.2011	liegt bei

Fahrzeugteil: Sonderrad 7 1/2 J X 17 H2
 Antragsteller: AEROTECHNIK Fahrzeugteile AG

Radtyp: T927 7,5x17
 Stand: 22.06.2011

Seite: 5 von 6

13	OPEL, OPEL / VAUXHALL	354100566	35	22.06.2011	liegt bei
15	SEAT	354100571	35	22.06.2011	liegt bei
16	VOLKSWAGEN	354100571	35	22.06.2011	liegt bei
17	AUTOMOBILES DACIA S.A.	354100601	35	22.06.2011	liegt bei
18	NISSAN, NISSAN EUROPE (F)	354100601	35	22.06.2011	liegt bei
19	RENAULT	354100601	35	22.06.2011	liegt bei
39	CITROEN	134108651DS	13	22.06.2011	liegt bei
40	PEUGEOT	134108651DS	13	22.06.2011	liegt bei
47	DAEWOO MOTOR CO. LTD, GM DAEWOO (ROK)	354114566	35	22.06.2011	liegt bei
48	HONDA	354114641	35	22.06.2011	liegt bei
49	ROVER	354114641	35	22.06.2011	liegt bei
50	NISSAN, NISSAN EUROPE (F), Nissan International S. A.	354114661	35	22.06.2011	liegt bei
20	HYUNDAI	354114671	35	22.06.2011	liegt bei
25	KIA	354114671	35	22.06.2011	liegt bei
24	MITSUBISHI	354114671	35	22.06.2011	liegt bei
23	NETHERLAND	354114671	35	22.06.2011	liegt bei
21	SMART GmbH	354114671	35	22.06.2011	liegt bei
22	VOLVO	354114671	35	22.06.2011	liegt bei
26	TOYOTA	355100541	35	22.06.2011	liegt bei
43	AUDI	305100571DS	30	22.06.2011	liegt bei
27	AUDI	355100571	35	22.06.2011	liegt bei
45	SEAT	305100571DS	30	22.06.2011	liegt bei
28	SEAT	355100571	35	22.06.2011	liegt bei
44	SKODA	305100571DS	30	22.06.2011	liegt bei
30	SKODA	355100571	35	22.06.2011	liegt bei
46	VOLKSWAGEN	305100571DS	30	22.06.2011	liegt bei
29	VOLKSWAGEN	355100571	35	22.06.2011	liegt bei
31	AUDI	355112571	35	22.06.2011	liegt bei
32	SEAT	355112571	35	22.06.2011	liegt bei
33	SKODA	355112571	35	22.06.2011	liegt bei
34	VOLKSWAGEN	355112571	35	22.06.2011	liegt bei

V.2. Allgemeine Hinweise:

siehe Anlage: Allgemeine Hinweise

V.3. Technische Unterlagen:

siehe Anlage: Technische Unterlagen




Teilegutachten 366-0122-08-WIRD-TG/N10

Fahrzeugteil: Sonderrad 7 1/2 J X 17 H2
Antragsteller: AEROTECHNIK Fahrzeugteile AG

Radtyp: T927 7,5x17
Stand: 22.06.2011



Seite: 6 von 6

Abel

Sachverständiger
Prüflabor DIN EN ISO/IEC 17025
Wien, 22.06.2011
HPS

Der Begutachtung zugrunde liegende Unterlagen:

Bezeichnung	Unterlagen mit Änderung	Datum / Änderung / Datum
Befestigung	LG003_M14	04.04.2007
Befestigung	LG003_M12	04.04.2007
Distanzscheiben	SYS 2.BAR.73	22.12.2009 02/01.03.2010
Distanzscheiben	S22-034-10mm-72.09-58.1	10.05.2011
Distanzscheiben Helicoil	SYS 4.A1_S13153-25mm	16.05.2011
Festigk.Distanz.TypS22	11-TAAP-1472/CIN	03.05.2011
Festigkeit Distanzscheibe	Lab.ber.366-0690-98-MURD	17.03.2009
Prüfbericht	08-TAAP-0323/BUM	20.02.2008
Radbeschreibung	T927 7,5x17	20.02.2008
Radzeichnung	T927-LZ269-1775	20.02.2008
Zentrierringe-Alu	TR.100.000.00xB-73,1-xx	11.01.2010
Zentrierringe-PVC	d73,1-xx	05.04.2007

Wuchtgewichte

Sofern zum Auswuchten der Sonderräder an der Felgeninnenseite Klebegewichte unterhalb des Tiefbetts bzw. unterhalb der Felgenschulter bzw. Klammerngewichte am inneren Felgenhorn angebracht werden, ist auf einen Mindestabstand von 3 mm zu Brems-, Fahrwerks- bzw. Lenkungsteilen zu achten.

Allgemeine Reifenhinweise

Reifen mit dem Geschwindigkeitssymbol V dürfen bei 210 km/h bis zu 100% und bei 240 km/h bis zu 91% ihrer maximalen Tragfähigkeit ausgelastet werden. Dazwischen wird linear interpoliert.

Reifen mit dem Geschwindigkeitssymbol W dürfen bei 240 km/h bis zu 100% und bei 270 km/h bis zu 85% ihrer maximalen Tragfähigkeit ausgelastet werden. Dazwischen wird linear interpoliert.

Reifen mit dem Geschwindigkeitssymbol Y dürfen bei 270 km/h bis zu 100% und bei 300 km/h bis zu 85% ihrer maximalen Tragfähigkeit ausgelastet werden. Dazwischen wird linear interpoliert.

Für Geschwindigkeiten über 300 km/h sind die Tragfähigkeiten vom Reifenhersteller zu bestätigen.

Bei der Bestimmung der Tragfähigkeit ist zur bauartbedingten Höchstgeschwindigkeit des Fahrzeuges eine Toleranz von 5% oder die vom Fahrzeughersteller vorgegebene Toleranz zu addieren und der Einfluß des Sturzwinkels zu beachten.

Bei Reifen mit der Geschwindigkeitsbezeichnung ZR sind die Tragfähigkeiten von den Reifenherstellern bestätigen zu lassen.

Die Bezieher der Sonderräder sind darauf hinzuweisen, daß der vom Reifenhersteller vorgeschriebenen Reifenfülldruck zu beachten ist.

Um ungünstige Einflüsse auf das Fahrverhalten zu vermeiden, sollten jeweils nur gleiche Reifen (Bauart, Hersteller und Profiltyp) am Fahrzeug montiert werden. Spezielle Auflagen im Gutachten bleiben hiervon unberührt.

Ersatzrad

Die Bezieher der Sonderräder müssen darauf hingewiesen werden, daß bei Verwendung des serienmäßigen Ersatzrades die serienmäßigen Radbefestigungsteile zu verwenden sind.

Allgemeine Radhinweise

Eine nachträgliche mechanische Bearbeitung und/oder thermische Behandlung ist nicht zulässig.

ANLAGE: 47 DAEWOO, GM DAEWOO
 Hersteller: AEROTECHNIK Fahrzeugteile AG

Radtyp: T927 7,5x17
 Stand: 22.06.2011

Seite: 1 von 4

Fahrzeughersteller : DAEWOO MOTOR CO. LTD, GM DAEWOO (ROK)

Raddaten:

Radgröße nach Norm : 7 1/2 J X 17 H2 Einpreßtiefe (mm) : 35
 Lochkreis (mm)/Lochzahl : 114,3/4 Zentrierart : Mittenzentrierung

Technische Daten, Kurzfassung

Ausführung	Ausführungsbezeichnung		Mittenloch (mm)	Zentrierringwerkstoff	zul. Radlast (kg)	zul. Abrollumf. (mm)	gültig ab Fertigdatum
	Kennzeichnung Rad	Kennzeichnung Zentrierring					
354114566	T9277,5x17 100/114	Ø73.1 Ø56.6	56,6	Aluminium	725	2135	01/08

Verwendungsbereich/Fz-Hersteller : DAEWOO MOTOR CO. LTD, GM DAEWOO (ROK)

Befestigungsteile : Kegelbundmuttern M12x1,5, Kegelw. 60 Grad

Anzugsmoment der Befestigungsteile : 120 Nm

Verkaufsbezeichnung: **DAEWOO EVANDA**

Fahrzeugtyp	Betriebserlaubnis	kW	Reifen	Auflagen zu Reifen	Auflagen
KLAL	e4*2001/116*0068*	96	205/45R17 88	24M	Evanda; nur bis e4*2001/116*0068*05; 10B; 11G; 11H; 11K; 12A; 51A; 71K; 721; 73C; 74A; 74H; 74P
			205/50R17 89	22B; 24J; 24M	
			215/45R17 87	24J; 24M	
			225/45R17 90	22B; 24J; 24M	
			235/45R17 93	21B; 22B; 24D; 24J	

Verkaufsbezeichnung: **DAEWOO/CHEVROLET EVANDA, EPICA**

Fahrzeugtyp	Betriebserlaubnis	kW	Reifen	Auflagen zu Reifen	Auflagen
KLAL	e4*2001/116*0068*	96	205/45R17 88	24M	Evanda; nur bis e4*2001/116*0068*05; 10B; 11G; 11H; 11K; 12A; 51A; 71K; 721; 73C; 74A; 74H; 74P
			205/50R17 89	22B; 24J; 24M	
			215/45R17 87	24J; 24M	
			225/45R17 90	22B; 24J; 24M	
			235/45R17 93	21B; 22B; 24D; 24J	
KLAL	e4*2001/116*0068*	105 - 115	205/50R17 89	21P; 22P; 24M; 51J	ab e4*2001/116*0068*06; Epica; 10B; 11G; 11H; 11K; 12A; 51A; 71K; 721; 729; 73C; 74A; 74H; 74P; 76S
			205/55R17 91	21B; 22P; 24M; 51J	
			215/45R17 87	22P; 24M	
			215/50R17	21B; 22Q; 24M; 51G	
			225/45R17 91	21P; 22P; 24M	
235/45R17 94	21P; 22Q; 24M				

Verkaufsbezeichnung: **DAEWOO/CHEVROLET NUBIRA, LACETT**

Fahrzeugtyp	Betriebserlaubnis	kW	Reifen	Auflagen zu Reifen	Auflagen
KLAN	e4*2001/116*0069*..	80 - 90	205/40R17 84	22B; 22L; 24M; 5EA	Kombi; 10B; 11G; 11H; 11K; 12A; 51A; 71K; 721; 73C; 74A; 74P
			205/40R17 84	22I; 24M; 5EA	
			215/35R17 83	22I; 24M; 5DW	
			215/40R17 83	22B; 24M; 365; 5DW	
KLAN	e4*2001/116*0069*..	69 - 90	215/40R17 87	22B; 24M; 365	Lacetti (Schrägheck); 10B; 11G; 11H; 11K; 12A; 51A; 71K; 721; 73C; 74A; 74P
			215/40R17 87	22B; 24M; 365	
			215/40R17 87	22B; 24M; 365	

ANLAGE: 47 DAEWOO, GM DAEWOO
 Hersteller: AEROTECHNIK Fahrzeugteile AG

Radtyp: T927 7,5x17
 Stand: 22.06.2011

Seite: 2 von 4

Verkaufsbezeichnung: **DAEWOO/CHEVROLET NUBIRA, LACETT**

Fahrzeugtyp	Betriebserlaubnis	kW	Reifen	Auflagen zu Reifen	Auflagen
KLAN	e4*2001/116*0069*..	69 -90	205/40R17 84	22I; 24M; 5EA	Nubira (Stufenheck); 10B; 11G; 11H; 11K; 12A; 51A; 71K; 72I; 73C; 74A; 74P
			215/35R17 83	22I; 24J; 24M; 5DW	
			215/40R17 83	22B; 24J; 24M; 365; 5DW	
			215/40R17 87	22B; 24J; 24M; 365	

Auflagen

- 10B) Die mindestens erforderlichen Geschwindigkeitsbereiche der zu verwendenden Reifen sind unter Berücksichtigung der Loadindexe, mit Ausnahme der Reifen mit M+S-Profil, den Fahrzeugpapieren zu entnehmen, soweit im Verwendungsbereich keine Abweichungen festgelegt sind.
- 11G) Die Brems-, Lenkungsaggregate und das Fahrwerk mit Ausnahme von Sonder-Fahrwerksfedern müssen, sofern diese durch keine weiteren Auflagen berührt werden, dem Serienstand entsprechen. Für die Sonder-Fahrwerksfedern muß eine Allgemeine Betriebserlaubnis oder ein Teilegutachten vorliegen; gegen die Verwendung der Rad/Reifenkombination dürfen keine technischen Bedenken bestehen. Wird gleichzeitig mit dem Anbau der Sonderräder eine Fahrwerksänderung vorgenommen, so ist diese und ihre Auswirkung auf den Anbau der Sonderräder gesondert zu beurteilen.
- 11H) Wird das serienmäßige Ersatzrad verwendet, soll mit mäßiger Geschwindigkeit und nicht länger als erforderlich gefahren werden. Hierbei müssen die serienmäßigen Befestigungsteile verwendet werden. Bei Fahrzeugausführungen mit Allradantrieb ist bei Verwendung des Ersatzrades darauf zu achten, daß nur Reifen mit gleich großem Abrollumfang zulässig sind.
- 11K) Der vorschriftsmäßige Zustand des Fahrzeuges ist durch einen amtlich anerkannten Sachverständigen oder Prüfer für den Kraftfahrzeugverkehr oder einen Kraftfahrzeugsachverständigen oder einen Angestellten nach Abschnitt 4 der Anlage VIIIb zur StVZO unter Angabe von FAHRZEUGHERSTELLER, FAHRZEUGTYP und FAHRZEUGIDENTIFIZIERUNGSNUMMER auf einem Nachweis entsprechend dem im Beispielkatalog zum §19 StVZO veröffentlichten Muster bescheinigen zu lassen.
- 12A) Die Verwendung von Schneeketten ist nicht möglich, es sei denn, dass für den hier aufgeführten Fahrzeugtyp eine weitere Umrüstmöglichkeit im Gutachten aufgeführt ist. Für diese Umrüstung mit der Einschränkung in Spalte Auflagen "Reifen mit Schneeketten" sind die dort aufgeführten Auflagen und Hinweise zu beachten.
- 21B) Durch Nacharbeit im Bereich der vorderen Radhausausschnittkanten bzw. der Kunststoffinnenkotflügel in diesem Bereich ist eine ausreichende Freigängigkeit der Rad/Reifen-Kombination herzustellen.
- 21P) Durch Nacharbeit im Bereich der vorderen Radhausausschnittkanten bzw. der Kunststoffinnenkotflügel in diesem Bereich ist eine ausreichende Freigängigkeit der Rad/Reifen-Kombination unter Berücksichtigung der maximal zulässigen Betriebsbreite nach ETRTO bzw. WdK herzustellen.
- 22B) Durch Nacharbeit im Bereich der hinteren Radhausausschnittkanten bzw. der Kunststoffinnenkotflügel in diesem Bereich ist eine ausreichende Freigängigkeit der Rad/Reifen-Kombination herzustellen.
- 22I) Durch Nacharbeit im Bereich der hinteren Radhausausschnittkanten bzw. der Kunststoffinnenkotflügel in diesem Bereich ist eine ausreichende Freigängigkeit der Rad/Reifen-Kombination unter Berücksichtigung der maximal zulässigen Betriebsbreite nach ETRTO bzw. WdK herzustellen.
- 22L) Durch Nacharbeit im Bereich der Heckschürzenbefestigung ist eine ausreichende Freigängigkeit der Rad/Reifen-Kombination herzustellen.
- 22P) Durch Nacharbeit im Bereich der hinteren Innenkotflügel auf der Radaußenseite ist eine ausreichende Freigängigkeit unter Berücksichtigung der maximal zulässigen Betriebsbreite nach ETRTO bzw. WdK herzustellen.
- 22Q) Durch Nacharbeit im Bereich der hinteren Innenkotflügel auf der Radaußenseite ist eine ausreichende Freigängigkeit herzustellen.
- 24D) Die Radabdeckung an Achse 2 ist durch Ausstellen der Heckschürze und des Kotflügels oder durch Anbau von dauerhaft befestigten Karosserieteilen im Bereich 30 Grad vor der Radmitte und 50 Grad

- hinter der Radmitte herzustellen. Die gesamte Breite der Rad/Reifenkombination muss, unter Beachtung des maximal möglichen Betriebsmaßes des Reifens (1,04 fache der Nennbreite des Reifens), im oben genannten Bereich abgedeckt sein.
- 24J) Die Radabdeckung an Achse 1 ist durch Ausstellen der Frontschürze und des Kotflügels oder durch Anbau von dauerhaft befestigten Karosserieteilen im Bereich 30 Grad vor der Radmitte und 50 Grad hinter der Radmitte herzustellen. Je nach Rüstzustand des Fahrzeuges (z. B. Fahrzeugtieferlegung, Radabdeckungsverbreiterung, usw.) kann es möglich sein, dass die Radabdeckung ausreichend ist. Die gesamte Breite der Rad/Reifenkombination muss, unter Beachtung des maximal möglichen Betriebsmaßes des Reifens (1,04 fache der Nennbreite des Reifens), im oben genannten Bereich abgedeckt sein.
- 24M) Die Radabdeckung an Achse 2 ist durch Ausstellen der Heckschürze und des Kotflügels oder durch Anbau von dauerhaft befestigten Karosserieteilen im Bereich 30 Grad vor der Radmitte und 50 Grad hinter der Radmitte herzustellen. Je nach Rüstzustand des Fahrzeuges (z. B. Fahrzeugtieferlegung, Radabdeckungsverbreiterung, usw.) kann es möglich sein, dass die Radabdeckung ausreichend ist. Die gesamte Breite der Rad/Reifenkombination muss, unter Beachtung des maximal möglichen Betriebsmaßes des Reifens (1,04 fache der Nennbreite des Reifens), im oben genannten Bereich abgedeckt sein.
- 365) Durch Begrenzen des Lenkeinschlages an der Vorderachse ist eine ausreichende Freigängigkeit der Rad/Reifen-Kombination unter Berücksichtigung der maximal zulässigen Betriebsbreite nach ETRTO bzw. WdK herzustellen.
- 51A) Der vom Fahrzeughersteller (siehe Betriebsanleitung oder Reifenfülldruckhinweis am Fahrzeug) bzw. Reifenhersteller vorgeschriebene Reifenfülldruck ist zu beachten.
Die Verwendung von Reifen mit Notlaufeigenschaften ist laut Hersteller nur mit Reifenfülldrucküberwachungssystem zulässig.
- 51G) Die Verwendung dieser Rad/Reifen-Kombination ist nur zulässig, wenn dieser Reifen in den Fahrzeugpapieren bereits serienmäßig eingetragen oder vom Fahrzeughersteller, s. Auszug aus der EG-Genehmigung des Fahrzeuges (EG-Übereinstimmungsbescheinigung), freigegeben ist. Der Loadindex, das Geschwindigkeitssymbol, die M+S-Kennzeichnung, die Reifenfabrikate der Fahrzeugpapiere, die Hinweise und die Empfehlungen des Fahrzeugherstellers sind bei Verwendung dieser Reifengröße zu beachten.
- 51J) Die Verwendung dieser Reifengröße ist nur zulässig, wenn die Reifennennbreite, der in den Fahrzeugpapieren serienmäßig eingetragenen Mindestreifengröße, nicht unterschritten wird.
- 5DW) Die Verwendung dieser Reifengröße ist nur zulässig an Fahrzeugausführungen bis zu einer zulässigen Achslast von 974kg.
- 5EA) Die Verwendung dieser Reifengröße ist nur zulässig an Fahrzeugausführungen bis zu einer zulässigen Achslast von 1000kg.
- 71K) Zum Auswuchten der Sonderräder dürfen an der Felgenaußenseite nur Klebegewichte unterhalb des Tiefbetts angebracht werden.
- 721) Es ist nur die Verwendung von Gummiventilen oder Metallschraubventilen mit Überwurfmutter von außen, die weitgehend den Normen (DIN, E.T.R.T.O. bzw. Tire and Rim) entsprechen und die für einen Ventilloch-Nenndurchmesser von 11,3 mm geeignet sind, zulässig.
Das Ventil darf nicht über den Felgenrand hinausragen. Es sind die Montagehinweise des Ventilherstellers zu beachten.
- 729) Bei Fahrzeugen mit serienmäßigem Reifenfülldruckkontrollsystem mit Druckmesssensor am Rad kann das serienmäßige System verwendet werden, wenn beim Einbau in Sonderräder die Hinweise des Fahrzeugherstellers bzw. des Systemherstellers und bei nachgerüsteten Reifenfülldrucksensoren die Einbauanleitung des Teileherstellers beachtet werden.
- 73C) Es ist nur die Verwendung von schlauchlosen Reifen zulässig.

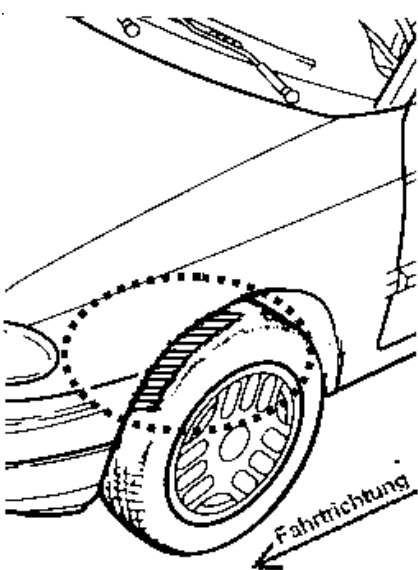
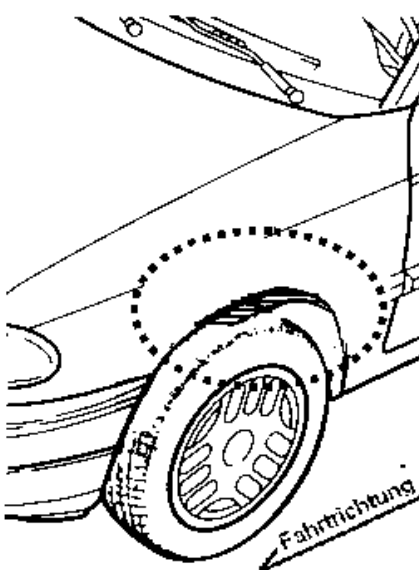
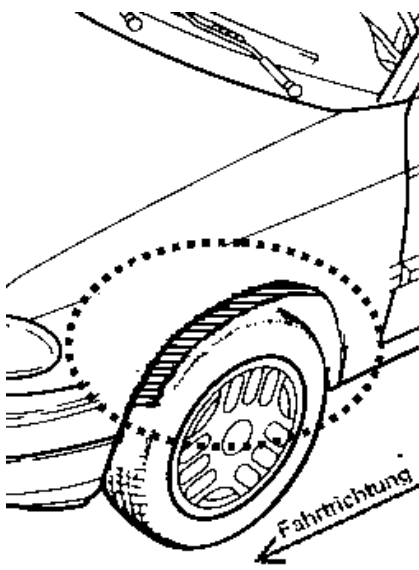
- 74A) Es dürfen nur die vom Radhersteller mitzuliefernden Radbefestigungsteile verwendet werden, dabei ist die Gewindegröße der serienmäßigen Befestigungsteile zu beachten. Bei Verwendung von Radschrauben, ist die, in der Anlage zum Gutachten, dem Fahrzeug zugeordnete Schaftlänge zu beachten.
- 74H) Die Sonderräder müssen an der Radanschlußfläche plan anliegen. Überstehende Teile, die dieses verhindern, müssen entfernt werden.
- 74P) Radausführungen mit Zentrierring im Mittenloch sind nur zulässig, wenn die im Gutachten beschriebenen Zentrierringe verwendet werden.
- 76S) Die Verwendung dieser Radgröße ist nicht zulässig an Fahrzeugausführungen, die serienmäßig mit mindestens 18-Zoll-Rädern ausgerüstet sind.

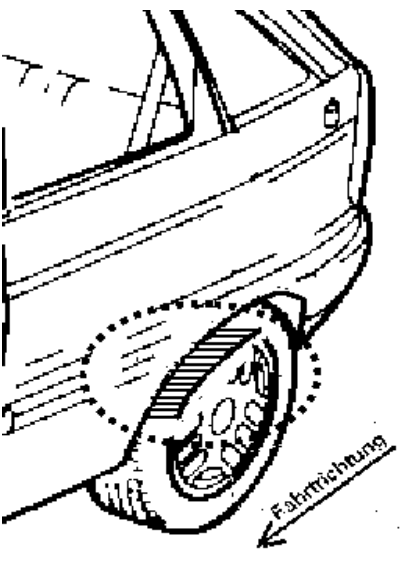
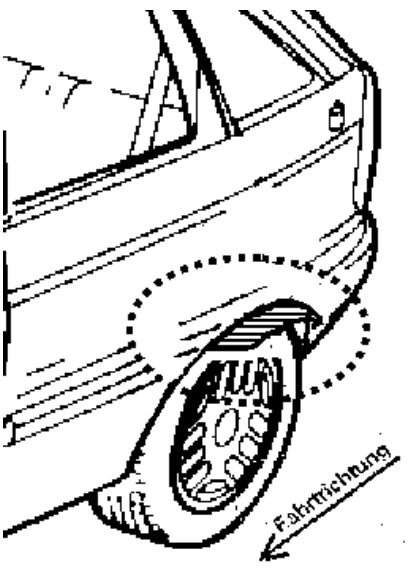
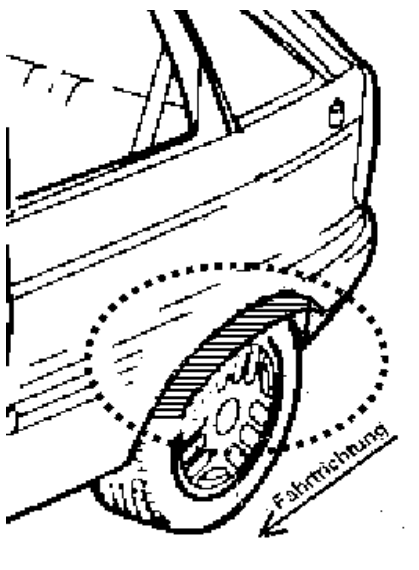
ANLAGE: Radabdeckung
 Hersteller: AEROTECHNIK Fahrzeugteile AG

Radtyp: T927 7,5x17
 Stand: 22.06.2011

Hinweisblatt zu den im Gutachten genannten Radabdeckungsauflagen Nr. 241 – 248, 24C, 24D, 24J und 24M.

Die nachfolgenden Bilder stellen die Hilfsmittel zur Erfüllung der Radabdeckung dar, die in den Radabdeckungsauflagen beschrieben sind.

Vorderachse		
Bereich 30 Grad vor der Radmitte Zu Auflage 241 bzw. 245	Bereich 50 Grad hinter der Radmitte Zu Auflage 242 bzw. 246	Bereich 30 Grad vor und 50 Grad hinter der Radmitte Zu Auflage 241,242,245, 246,24C,24J
		

Hinterachse		
Bereich 30 Grad vor der Radmitte Zu Auflage 243 bzw. 247	Bereich 50 Grad hinter der Radmitte Zu Auflage 244 bzw. 248	Bereich 30 Grad vor und 50 Grad hinter der Radmitte Zu Auflage 243,244,247,248,24D,24M
		

Zusatzinformation

Radtyp :T927 7,5x17
Hersteller :AEROTECHNIK Fahrzeugteile AG
Stand :22.06.2011



Zu Auflage 681:

Die Eignung folgender Reifenfabrikate wird bestätigt:

Vorderachse:	Reifengröße:
Hinterachse:	215/45R17
Hersteller:	245/40R17
BRIDGESTONE	Typ:
CONTINENTAL	S-01, S-03
FULDA	ContiSportContact 2
GOODYEAR	Carat Extremo
MICHELIN	Eagle F1
PIRELLI	MXX3, Pilot Sport
SEMPERIT	P ZERO
TOYO	Direction Sport
UNIROYAL	Proxes T1-S
TOYO	Rainsport 1
YOKOHAMA	Proxes T1-S
	AVS Sport

Am Fahrzeug sind nur Reifen eines Herstellers, Profiltyps und einer Geschwindigkeitskategorie zulässig.

Zu Auflage 684:

Die Eignung folgender Reifenfabrikate wird bestätigt:

Vorderachse:	Reifengröße:
Hinterachse:	215/45R17
Hersteller:	235/40R17
BRIDGESTONE	Typ:
CONTINENTAL	S-01, S-02, S-03 S-03
DUNLOP	ContiSportContact, ContiSportContact 2
FULDA	SP Sport 8000
GOODYEAR	Y3000, Carat Extremo
FULDA	EAGLE F1
MICHELIN	Carat Extremo
PIRELLI	MXX 3, Pilot Sport
SEMPERIT	P7000
TOYO	Direction-sport
UNIROYAL	Proxes T1, Proxes T1-S
YOKOHAMA	RainSport 1
	AVS S1-Z, AVS Sport, A539

Am Fahrzeug sind nur Reifen eines Herstellers, Profiltyps und einer Geschwindigkeitskategorie zulässig.

Zu Auflage 687:

Die Eignung folgender Reifenfabrikate wird bestätigt:

Vorderachse:	Reifengröße:
Hinterachse:	225/45R17
Hersteller:	245/40R17
BRIDGESTONE	Typ:
CONTINENTAL	S-01, S-02, S-03
	ContiSportContact, ContiSportContact 2

Zusatzinformation

Radtyp :T927 7,5x17
Hersteller :AEROTECHNIK Fahrzeugteile AG
Stand :22.06.2011



Seite: 2 von 2

DUNLOP	SP SPORT 8000, SP Sport 8080, SP Sport 9000
FULDA	Carat Extremo
GOODYEAR	Eagle F1
MICHELIN	MXX3, Pilot Sport
TOYO	ProxesT1-S nicht an Fz. mit Antriebsschlupfregelung
UNIROYAL	RainSport 1
YOKOHAMA	AVS Sport

Am Fahrzeug sind nur Reifen eines Herstellers, Profiltyps und einer Geschwindigkeitskategorie zulässig.

Zu Auflage DBN:

Die Eignung folgender Reifenfabrikate wird bestätigt:

Hersteller:	Typ:
DUNLOP	SP Sport 8000

Am Fahrzeug sind nur Reifen eines Herstellers, Profiltyps und einer Geschwindigkeitskategorie zulässig.

Zu Auflage FFT:

Die Eignung folgender Reifenfabrikate wird bestätigt:

Hersteller:	Typ:
Dunlop	SP Sport 8000
GOODYEAR	EAGLE GSC, EAGLE GSA
UNIROYAL	RTT1

Zu Auflage MBK:

Die Eignung folgender Reifenfabrikate wird bestätigt:

Hersteller:	Typ:
CONTINENTAL	ContiSportContact
DUNLOP	SP Sport 8000, SP Sport 9000
PIRELI	P7000, PZero Nero
TOYO	Proxes-T1, Proxes-T1 plus

Am Fahrzeug sind nur Reifen eines Herstellers, Profiltyps und einer Geschwindigkeitskategorie zulässig.

Zu Auflage VEF:

Die Verwendung folgender Reifenfabrikate wurde geprüft, die Freigängigkeit und Radabdeckung sind hierbei ausreichend:

Hersteller:	Typ:
B. F. GOODRICH	Profiler G
BRIDGESTONE	RE040
MICHELIN	PILOT SPORT, Pilot Alpin
DUNLOP	SP Sport 8080E

Bei Verwendung der o.g. Reifenfabrikate ist die Radabdeckung der Rad/Reifen-Kombination ausreichend.