

TEILEGUTACHTEN

TGA-Art: 13.1

366-0106-10-WIRD-TG/N2

Hersteller: AEROTECHNIK Fahrzeugteile AG

CH-8260 Stein am Rhein

Art: Sonderrad 8 J X 18 H2

Typ: T975 8x18

Nach § 19 (3) StVZO ist bei Vorliegen eines Teilegutachtens nach Anlage XIX StVZO die Abnahme des Ein- oder Anbaus unverzüglich durch einen amtlich anerkannten Sachverständigen oder Prüfer für den Kraftfahrzeugverkehr oder durch einen Kraftfahrzeugsachverständigen oder Angestellten einer amtlich anerkannten Überwachungsorganisation durchzuführen und der ordnungsgemäße Ein- oder Anbau bestätigen zu lassen.

Die in den Anlagen aufgeführten Fahrzeugtypen entsprechen auch nach erfolgter Umrüstung den heute gültigen Vorschriften der StVZO. Das vorliegende Teilegutachten verliert seine Gültigkeit, wenn sich durch Umrüstung berührte Bauvorschriften der StVZO ändern oder an den Kraftfahrzeugen Änderungen eintreten, die die Begutachtungspunkte beeinflussen.

0. Hinweise für den Fahrzeughalter

Unverzügliche Durchführung und Bestätigung der Änderungsabnahme:

Durch die vorgenommene Änderung erlischt die Betriebserlaubnis des Fahrzeuges, wenn nicht unverzüglich die gemäß StVZO § 19 Abs. 3 vorgeschriebene Änderungsabnahme durchgeführt und bestätigt wird oder festgelegte Auflagen nicht eingehalten werden!

Nach der Durchführung der technischen Änderung ist das Fahrzeug unter Vorlage des vorliegenden Teilegutachtens unverzüglich einem amtlich anerkannten Sachverständigen oder Prüfer einer Technischen Prüfstelle oder einem Prüflingenieur einer amtlich anerkannten Überwachungsorganisation zur Durchführung und Bestätigung der vorgeschriebenen Änderungsabnahme vorzuführen.

Einhaltung von Hinweisen und Auflagen:

Die unter III. und IV. aufgeführten Hinweise und Auflagen sind dabei zu beachten.

Mitführen von Dokumenten:

Nach der durchgeführten Abnahme ist der Nachweis mit der Bestätigung über die Änderungsabnahme mit den Fahrzeugpapieren mitzuführen und zuständigen Personen auf Verlangen vorzuzeigen; dies entfällt nach erfolgter Berichtigung der Fahrzeugpapiere.

Berichtigung der Fahrzeugpapiere:

Die Berichtigung der Fahrzeugpapiere durch die zuständige Zulassungsbehörde ist durch den Fahrzeughalter entsprechend der Festlegung in der Bestätigung der ordnungsgemäßen Änderung zu beantragen.

Weitere Festlegungen sind der Bestätigung der ordnungsgemäßen Änderung zu entnehmen.

Weitere Hinweise

Die LM-Sonderräder können auch mit T975 8,0JX18H2 gekennzeichnet sein.
Der Radtyp wird auch mit T975 in Verbindung mit der Radgröße 8x18 gekennzeichnet.

Für Räder der Radausführungen die nur an der Vorderachse zulässig sind, ist an der Hinterachse der Radtyp T975 9x18 zu verwenden.

Die in den entsprechenden Gutachten aufgeführten Auflagen und Hinweise sind achsweise zu beachten.

Die Bezieher der Sonderräder sind darauf hinzuweisen, dass die Montage der Reifen wegen der Felgenbettform nur von der Radinnenseite erfolgen darf.

Die Radausführung 8x18 5 100 32 561 wurde aktualisiert.

I. Übersicht

Ausführung	Ausführungsbezeichnung		Lochkreis (mm) / -zahl	Mittenloch (mm)	Einpreßtiefe (mm)	zul. Radlast (kg)	zul. Abrollumf. (mm)	gültig ab Fertig. Datum
	Kennzeichnung Rad	Kennzeichnung Zentrierring						
8x18 5 100 32 541	T975 M 8x18 PCD100	Ø73.1 Ø54.1	100/5	54,1	32	780	2019	06/10
8x18 5 100 32 561	T975 M 8x18 PCD100	Ø73.1 Ø56.1	100/5	56,1	32	735	2150	06/10
8x18 5 100 32 561	T975 M 8x18 PCD100	Ø73.1 Ø56.1	100/5	56,1	32	780	2019	06/10
8x18 5 100 32 571	T975 M 8x18 PCD100	Ø73.1 Ø57.1	100/5	57,1	32	780	2019	06/10
8x18 5 108 40 601	T975 N 8x18 PCD108	Ø73.1 Ø60.1	108/5	60,1	40	760	2065	06/10
8x18 5 108 40 601	T975 N 8x18 PCD108	Ø73.1 Ø60.1	108/5	60,1	40	780	2019	06/10
8x18 5 108 40 634	T975 N 8x18 PCD108	Ø73.1 Ø63.4	108/5	63,4	40	695	2284	06/10
8x18 5 108 40 634	T975 N 8x18 PCD108	Ø73.1 Ø63.4	108/5	63,4	40	760	2065	06/10
8x18 5 108 40 634	T975 N 8x18 PCD108	Ø73.1 Ø63.4	108/5	63,4	40	780	2019	06/10
8x18 5 108 40 651	T975 N 8x18 PCD108	Ø73.1 Ø65.1	108/5	65,1	40	780	2019	06/10
8x18 5 110 38 651	T975 P 8x18 PCD110	Ø73.1 Ø65.1	110/5	65,1	38	780	2019	06/10
8x18 5 112 32 571	T975 R 8x18 PCD112	Ø73.1 Ø57.1	112/5	57,1	32	735	2144	06/10
8x18 5 112 32 571	T975 R 8x18 PCD112	Ø73.1 Ø57.1	112/5	57,1	32	760	2065	06/10
8x18 5 112 32 571	T975 R 8x18 PCD112	Ø73.1 Ø57.1	112/5	57,1	32	780	2019	06/10
8x18 5 112 45 571	T975 R 8x18 PCD112	Ø73.1 Ø57.1	112/5	57,1	45	780	2019	06/10
8x18 5 112 32 666	T975 R 8x18 PCD112	Ø73.1 Ø66.6	112/5	66,6	32	705	2254	06/10
8x18 5 112 32 666	T975 R 8x18 PCD112	Ø73.1 Ø66.6	112/5	66,6	32	750	2095	06/10
8x18 5 112 32 666	T975 R 8x18 PCD112	Ø73.1 Ø66.6	112/5	66,6	32	780	2019	06/10

666									
8x18 5 112 45 666	T975 R 8x18 PCD112	Ø73.1 Ø66.6	112/5	66,6	45	745	2114	06/10	
8x18 5 112 45 666	T975 R 8x18 PCD112	Ø73.1 Ø66.6	112/5	66,6	45	770	2040	06/10	
8x18 5 112 45 666	T975 R 8x18 PCD112	Ø73.1 Ø66.6	112/5	66,6	45	780	2019	06/10	
8x18 5 114,3 40 601	T975S8x18 PCD114,3	Ø73.1 Ø60.1	114,3/5	60,1	40	715	2217	06/10	
8x18 5 114,3 40 601	T975S8x18 PCD114,3	Ø73.1 Ø60.1	114,3/5	60,1	40	780	2019	06/10	
8x18 5 114,3 40 641	T975S8x18 PCD114,3	Ø73.1 Ø64.1	114,3/5	64,1	40	715	2217	06/10	
8x18 5 114,3 40 641	T975S8x18 PCD114,3	Ø73.1 Ø64.1	114,3/5	64,1	40	780	2019	06/10	
8x18 5 114,3 40 661	T975S8x18 PCD114,3	Ø73.1 Ø66.1	114,3/5	66,1	40	685	2327	06/10	
8x18 5 114,3 40 661	T975S8x18 PCD114,3	Ø73.1 Ø66.1	114,3/5	66,1	40	780	2019	06/10	
8x18 5 114,3 40 671	T975S8x18 PCD114,3	Ø73.1 Ø67.1	114,3/5	67,1	40	705	2254	06/10	
8x18 5 114,3 40 671	T975S8x18 PCD114,3	Ø73.1 Ø67.1	114,3/5	67,1	40	725	2181	06/10	
8x18 5 114,3 40 671	T975S8x18 PCD114,3	Ø73.1 Ø67.1	114,3/5	67,1	40	780	2019	06/10	
8x18 5 120 38 726	T975 T 8x18 PCD120	ohne	120/5	72,6	38	735	2144	06/10	
8x18 5 120 38 726	T975 T 8x18 PCD120	ohne	120/5	72,6	38	745	2114	06/10	
8x18 5 120 38 726	T975 T 8x18 PCD120	ohne	120/5	72,6	38	780	2019	06/10	

I.1. Beschreibung der Sonderräder

Hersteller : AEROTECHNIK Fahrzeugteile AG
CH-8260 Stein am Rhein

Handelsmarke : BARRACUDA (Stiletto Rosso)

Art der Sonderräder : LM-Sonderräder, einteilig, Mittenbohrung mit einer Kappe abgedeckt

Korrosionsschutz : Einbrennlack wahlweise Verchromung

Masse des Rades : ca. 12,7 kg

I.2. Radanschluß

siehe Anlage

I.3. Kennzeichnung der Sonderräder

An den Sonderrädern wird folgende Kennzeichnung an der Außen- bzw. Innenseite eingegossen bzw. eingepreßt, siehe Beispiel der Radausführung 8x18 5 108 40 634:

Fahrzeugteil: Sonderrad 8 J X 18 H2
Antragsteller: AEROTECHNIK Fahrzeugteile AG

Radtyp: T975 8x18
Stand: 18.10.2012

Seite: 4 von 7

	: Außenseite	: Innenseite
Handelsmarke	: BARRACUDA (Stiletto Rosso)	: --
Radtyp	: --	: T975 8x18
Radausführung	: --	: T975 N 8x18 PCD108
Radgröße	: --	: 8 J X 18 H2
Einpreßtiefe	: --	: ET40
Herstellungsdatum	: --	: Fertigungsmonat und -jahr z.B. 06.10
Japan. Prüfwertzeichen	: --	: JWL
Weitere Kennzeichnung	: --	: BARRACUDA WHEELS

Zusätzlich können an der Radinnenseite bzw. -außenseite verschiedene Kontrollzeichen angebracht sein.

I.4. Verwendungsbereich

Die Sonderräder sind für Personenkraftwagen vorgesehen.

II. Sonderradprüfung

Ein Festigkeitsnachweis vom TÜV Austria mit Prüfbericht- Nr. 10-TAAP-1981/AB vom 28.6.2010 liegt vor.

Sonderradprüfungen, s. Bericht-Nr. 366-0106-10-WIRD-TB der TÜV AUSTRIA AUTOMOTIVE GMBH vom 06.10.2010.

III. Anbau- und Verwendungsprüfung:

III.1. Anbauuntersuchung am Fahrzeug:

Wenn die Auflagen und Hinweise in den Anlagen erfüllt sind, haben die Räder ausreichenden Abstand von Brems- und Fahrwerksteilen, und die Freigängigkeit der Reifen ist bei den im Straßenverkehr üblichen Bedingungen gewährleistet.

III.2. Fahrversuche:

Freigaben der Fahrzeughersteller über Felgenreöße, Einpreßtiefe und Größen der Bereifung liegen teilweise nicht vor.

Für die Verwendung der Sonderräder wurden Anbau-, Freigängigkeits und Handlingprüfungen durchgeführt. Der Untersuchungsumfang entspricht den Kriterien der Richtlinie für die Prüfung von Sonderrädern für Kfz und ihre Anhänger (BMV/StV 13/36.25.07-20.01 vom 25.11.1998, VkB I S. 1377), Punkt 4.6.8 Anbauprüfung, und des VdTÜV-Merkblattes Nr. 751 (Begutachtung von baulichen Veränderungen an M- und N-Fahrzeugen unter besonderer Berücksichtigung der Betriebsfestigkeit, Ausgabe 08.2008 Anhang I). Bei den durchgeführten Prüfungen ergaben sich im Vergleich zur serienmäßigen Ausrüstung der Fahrzeuge keine Beanstandungen. Kriterien des Fahrkomforts lagen der Beurteilung nicht zugrunde. Der Kraftstoffverbrauch mit den von der Serie abweichenden Rad/Reifen-Kombinationen wurde nicht gemessen.

III.3. Fahrwerksfestigkeit:

Die Spurverbreiterung beträgt an den geprüften PKW weniger als 2 % der serienmäßigen Spurweite. Deshalb ist eine Prüfung der Fahrwerksfestigkeit nicht erforderlich.

IV. Zusammenfassung:

Es wird bescheinigt, dass die im Verwendungsbereich beschriebenen Fahrzeuge nach der Änderung und der durchgeführten und bestätigten Änderungsabnahme unter Beachtung der in diesem Teilegutachten genannten Hinweise / Auflagen insoweit den Vorschriften der StVZO in der heute gültigen Fassung entsprechen.

Der Hersteller (Inhaber des Teilegutachtens) hat den Nachweis (TÜV ÖSTERREICH Reg. - Nr 20 102 62001721) erbracht, dass er ein Qualitätssicherungssystem gemäß Anlage XIX, Abschnitt 2 StVZO unterhält. Das Teilegutachten umfasst die Blätter 1 - 7 einschließlich der unter V. aufgeführten Anlagen und darf nur im vollen Wortlaut vervielfältigt und weitergegeben werden.

Das Teilegutachten verliert seine Gültigkeit bei technischen Änderungen am Fahrzeugteil, oder wenn vorgenommene Änderungen an dem beschriebenen Fahrzeugtyp die Verwendung des Teiles beeinflussen sowie bei Änderung der gesetzlichen Grundlagen.

Das Prüflabor ist als Technischer Dienst entsprechend EG-FGV für das Typgenehmigungsverfahren des Kraftfahrt-Bundesamtes unter der Registrier-Nr. KBA-P 00055-00 anerkannt.

V. Unterlagen und Anlagen:

V.1. Verwendungsbereichsanlagen:

Folgender Verwendungsbereich wurde festgelegt:

Anlage	Hersteller	Ausführung	ET	erstellt am	Allg. Hinweise
1	TOYOTA	8x18 5 100 32 541	32	18.10.2012	liegt bei
2	FUJI HEAVY IND.(J)	8x18 5 100 32 561; 8x18 5 100 32 561	32	18.10.2012	liegt bei
45	TOYOTA	8x18 5 100 32 561; 8x18 5 100 32 561	32	18.10.2012	liegt bei
3	AUDI	8x18 5 100 32 571	32	18.10.2012	liegt bei
5	SEAT	8x18 5 100 32 571	32	18.10.2012	liegt bei
4	SKODA	8x18 5 100 32 571	32	18.10.2012	liegt bei
6	VOLKSWAGEN	8x18 5 100 32 571	32	18.10.2012	liegt bei
7	RENAULT	8x18 5 108 40 601; 8x18 5 108 40 601	40	18.10.2012	liegt bei
8	FORD	8x18 5 108 40 634; 8x18 5 108 40 634; 8x18 5 108 40 634	40	18.10.2012	liegt bei
10	JAGUAR	8x18 5 108 40 634; 8x18 5 108 40 634; 8x18 5 108 40 634	40	18.10.2012	liegt bei
9	LAND ROVER (GB)	8x18 5 108 40 634; 8x18 5 108 40 634; 8x18 5 108 40 634	40	18.10.2012	liegt bei
11	VOLVO	8x18 5 108 40 634; 8x18 5 108 40 634; 8x18 5 108 40 634	40	18.10.2012	liegt bei
13	OPEL, OPEL / VAUXHALL	8x18 5 110 38 651	38	18.10.2012	liegt bei
12	SAAB	8x18 5 110 38 651	38	18.10.2012	liegt bei
18	AUDI	8x18 5 112 32 571; 8x18 5 112 32 571; 8x18 5 112 32 571	32	18.10.2012	liegt bei
23	AUDI	8x18 5 112 45 571	45	18.10.2012	liegt bei
15	QUATTRO GmbH	8x18 5 112 32 571; 8x18 5 112 32 571; 8x18 5 112 32 571	32	18.10.2012	liegt bei
20	FORD	8x18 5 112 45 571	45	18.10.2012	liegt bei

16	SEAT	8x18 5 112 32 571; 8x18 5 112 32 571; 8x18 5 112 32 571	32	18.10.2012	liegt bei
22	SEAT	8x18 5 112 45 571	45	18.10.2012	liegt bei
17	SKODA	8x18 5 112 32 571; 8x18 5 112 32 571; 8x18 5 112 32 571	32	18.10.2012	liegt bei
21	SKODA	8x18 5 112 45 571	45	18.10.2012	liegt bei
14	VOLKSWAGEN	8x18 5 112 32 571; 8x18 5 112 32 571; 8x18 5 112 32 571	32	18.10.2012	liegt bei
19	VOLKSWAGEN	8x18 5 112 45 571	45	18.10.2012	liegt bei
25	AUDI	8x18 5 112 32 666; 8x18 5 112 32 666; 8x18 5 112 32 666	32	18.10.2012	liegt bei
28	AUDI	8x18 5 112 45 666; 8x18 5 112 45 666; 8x18 5 112 45 666	45	18.10.2012	liegt bei
24	CHRYSLER (USA)	8x18 5 112 32 666; 8x18 5 112 32 666; 8x18 5 112 32 666	32	18.10.2012	liegt bei
26	DAIMLER BENZ, DAIMLER (D), MERCEDES-BENZ	8x18 5 112 32 666; 8x18 5 112 32 666; 8x18 5 112 32 666	32	18.10.2012	liegt bei
27	DAIMLER BENZ, DAIMLER (D), MERCEDES-BENZ	8x18 5 112 45 666; 8x18 5 112 45 666; 8x18 5 112 45 666	45	18.10.2012	liegt bei
30	SUZUKI	8x18 5 114,3 40 601; 8x18 5 114,3 40 601	40	18.10.2012	liegt bei
29	TOYOTA	8x18 5 114,3 40 601; 8x18 5 114,3 40 601	40	18.10.2012	liegt bei
31	HONDA	8x18 5 114,3 40 641; 8x18 5 114,3 40 641	40	18.10.2012	liegt bei
33	AUTOMOBILES DACIA S.A.	8x18 5 114,3 40 661; 8x18 5 114,3 40 661	40	18.10.2012	liegt bei
34	NISSAN, NISSAN EUROPE (F), Nissan International S. A.	8x18 5 114,3 40 661; 8x18 5 114,3 40 661	40	18.10.2012	liegt bei
32	RENAULT	8x18 5 114,3 40 661; 8x18 5 114,3 40 661	40	18.10.2012	liegt bei
43	CHRYSLER (USA)	8x18 5 114,3 40 671; 8x18 5 114,3 40 671; 8x18 5 114,3 40 671	40	18.10.2012	liegt bei
37	CITROEN	8x18 5 114,3 40 671; 8x18 5 114,3 40 671; 8x18 5 114,3 40 671	40	18.10.2012	liegt bei
36	FORD	8x18 5 114,3 40 671; 8x18 5 114,3 40 671; 8x18 5 114,3 40 671	40	18.10.2012	liegt bei
42	HYUNDAI, HYUNDAI MOTOR (CZ)	8x18 5 114,3 40 671; 8x18 5 114,3 40 671; 8x18 5 114,3 40 671	40	18.10.2012	liegt bei

Fahrzeugteil: Sonderrad 8 J X 18 H2
 Antragsteller: AEROTECHNIK Fahrzeugteile AG

Radtyp: T975 8x18
 Stand: 18.10.2012

Seite: 7 von 7

40	KIA	8x18 5 114,3 40 671; 8x18 5 114,3 40 671; 8x18 5 114,3 40 671	40	18.10.2012	liegt bei
35	KIA MOTORS (SK)	8x18 5 114,3 40 671; 8x18 5 114,3 40 671; 8x18 5 114,3 40 671	40	18.10.2012	liegt bei
38	MAZDA	8x18 5 114,3 40 671; 8x18 5 114,3 40 671; 8x18 5 114,3 40 671	40	18.10.2012	liegt bei
39	MITSUBISHI	8x18 5 114,3 40 671; 8x18 5 114,3 40 671; 8x18 5 114,3 40 671	40	18.10.2012	liegt bei
41	PEUGEOT	8x18 5 114,3 40 671; 8x18 5 114,3 40 671; 8x18 5 114,3 40 671	40	18.10.2012	liegt bei
44	BMW, BMW AG	8x18 5 120 38 726; 8x18 5 120 38 726; 8x18 5 120 38 726	38	18.10.2012	liegt bei

V.2. Allgemeine Hinweise:

siehe Anlage: Allgemeine Hinweise

V.3. Technische Unterlagen:

siehe Anlage: Technische Unterlagen




Abel

Sachverständiger
 Prüflabor DIN EN ISO/IEC 17025
 Wien, 18.10.2012
 ENG

Wuchtgewichte

Sofern zum Auswuchten der Sonderräder an der Felgeninnenseite Klebegewichte unterhalb des Tiefbetts bzw. unterhalb der Felgenschulter bzw. Klammerngewichte am inneren Felgenhorn angebracht werden, ist auf einen Mindestabstand von 3 mm zu Brems-, Fahrwerks- bzw. Lenkungsteilen zu achten.

Allgemeine Reifenhinweise

Reifen mit dem Geschwindigkeitssymbol V dürfen bei 210 km/h bis zu 100% und bei 240 km/h bis zu 91% ihrer maximalen Tragfähigkeit ausgelastet werden. Dazwischen wird linear interpoliert.

Reifen mit dem Geschwindigkeitssymbol W dürfen bei 240 km/h bis zu 100% und bei 270 km/h bis zu 85% ihrer maximalen Tragfähigkeit ausgelastet werden. Dazwischen wird linear interpoliert.

Reifen mit dem Geschwindigkeitssymbol Y dürfen bei 270 km/h bis zu 100% und bei 300 km/h bis zu 85% ihrer maximalen Tragfähigkeit ausgelastet werden. Dazwischen wird linear interpoliert.

Für Geschwindigkeiten über 300 km/h sind die Tragfähigkeiten vom Reifenhersteller zu bestätigen.

Bei der Bestimmung der Tragfähigkeit ist zur bauartbedingten Höchstgeschwindigkeit des Fahrzeuges eine Toleranz von 5% oder die vom Fahrzeughersteller vorgegebene Toleranz zu addieren und der Einfluß des Sturzwinkels zu beachten.

Bei Reifen mit der Geschwindigkeitsbezeichnung ZR sind die Tragfähigkeiten von den Reifenherstellern bestätigen zu lassen.

Die Bezieher der Sonderräder sind darauf hinzuweisen, daß der vom Reifenhersteller vorgeschriebenen Reifenfülldruck zu beachten ist.

Um ungünstige Einflüsse auf das Fahrverhalten zu vermeiden, sollten jeweils nur gleiche Reifen (Bauart, Hersteller und Profiltyp) am Fahrzeug montiert werden. Spezielle Auflagen im Gutachten bleiben hiervon unberührt.

Ersatzrad

Die Bezieher der Sonderräder müssen darauf hingewiesen werden, daß bei Verwendung des serienmäßigen Ersatzrades die serienmäßigen Radbefestigungsteile zu verwenden sind.

Allgemeine Radhinweise

Eine nachträgliche mechanische Bearbeitung und/oder thermische Behandlung ist nicht zulässig.

Hinweisblatt zu den im Gutachten genannten Nacharbeitsauflagen Nr.

26B, 26P, 27B, 27I, 26N, 26J, 27F, 27H



ANLAGE: 14 VW
 Hersteller: AEROTECHNIK Fahrzeugteile AG

Radtyp: T975 8x18
 Stand: 18.10.2012

Fahrzeughersteller : VOLKSWAGEN

Raddaten:

Radgröße nach Norm : 8 J X 18 H2 Einpreßtiefe (mm) : 32
 Lochkreis (mm)/Lochzahl : 112/5 Zentrierart : Mittenzentrierung

Technische Daten, Kurzfassung

Ausführung	Ausführungsbezeichnung		Mittenloch (mm)	Zentrierwerkstoff	zul. Radlast (kg)	zul. Abrollumf. (mm)	gültig ab Fertigdatum
	Kennzeichnung Rad	Kennzeichnung Zentrierring					
8x18 5 112 32 571	T975 R 8x18 PCD112	Ø73.1 Ø57.1	57,1	Aluminium	735	2144	06/10
8x18 5 112 32 571	T975 R 8x18 PCD112	Ø73.1 Ø57.1	57,1	Aluminium	760	2065	06/10
8x18 5 112 32 571	T975 R 8x18 PCD112	Ø73.1 Ø57.1	57,1	Aluminium	780	2019	06/10

Verwendungsbereich/Fz-Hersteller : VOLKSWAGEN

Befestigungsteile : Kegelbundschauben M14x1,5, Schaftl. 29 mm, Kegelw. 60 Grad, für Typ : 3c; 7N; 3C; 3BS; 3BG; 3B; 2KN; 2K; 1t; 1T; 1KP; 1KM; 1K; 1F; 16; 13; 5N; 3CC

Befestigungsteile : Kegelbundschauben M14x1,5, Schaftl. 32 mm, Kegelw. 60 Grad, für Typ : 7DZA; 7DZ; 7DWA; 7DW; 7DB; 70X12D; 70X12C; 70X12BN; 70X12BL; 70X12B; 70X12A; 70X02D; 70X02C; 70X02BN; 70X02BL; 70X02B; 70X02A

Anzugsmoment der Befestigungsteile : 120 Nm für Typ : 1F; 1K; 1KM; 1KP; 1t; 1T; 13; 16; 2K; 2KN; 3B; 3BG; 3BS; 3c; 3C; 3CC; 5N
 140 Nm für Typ : 7N
 160 Nm für Typ : 7DZ; 7DZA
 180 Nm für Typ : 7DB; 7DW; 7DWA; 70X02A; 70X02B; 70X02BL; 70X02BN; 70X02C; 70X02D; 70X12A; 70X12B; 70X12BL; 70X12BN; 70X12C; 70X12D

Verkaufsbezeichnung: **CADDY**

Fahrzeugtyp	Betriebserlaubnis	kW	Reifen	Auflagen zu Reifen	Auflagen
2K 2KN	e1*2001/116*0252*.. e1*2007/46*0217*.. L320	62 - 103	225/40R18 92	22I; 24C; 24D; 5GM	Nur Caddy Maxi; langer Radstand; Frontantrieb; 10B; 11G; 11H; 11K; 12A; 51A; 56C; 71E; 72I; 73C; 74A; 74P

Verkaufsbezeichnung: **CARAVELLE, MULTIVAN, TRANSPORT**

Fahrzeugtyp	Betriebserlaubnis	kW	Reifen	Auflagen zu Reifen	Auflagen
7DB	e1*96/79*0067*.. e1*98/14*0067*..	50 - 103	245/40R18-97 Reinf	VE1; 21B; 22B; 22F; 24C; 24D; 5IM	10B; 11G; 11H; 11K; 12A; 51A; 75I; 76Q
7DW	e1*96/79*0066*.. e1*98/14*0066*..		245/45R18 100	VE1; 21B; 22B; 22F; 24C; 24D; 367; 5KA; 54A	
7DWA	e1*98/14P0120*..		245/45R18-96	VE1; 21B; 22B; 22F; 24C; 24D; 367; 5IE; 54A	

ANLAGE: 14 VW
 Hersteller: AEROTECHNIK Fahrzeugteile AG

Radtyp: T975 8x18
 Stand: 18.10.2012

Verkaufsbezeichnung: **CARAVELLE, MULTIVAN, TRANSPORT**

Fahrzeugtyp	Betriebserlaubnis	kW	Reifen	Auflagen zu Reifen	Auflagen
7DZ	e1*97/27*0095*.. e1*98/14*0095*..	65 - 150	245/40R18 97	VE1; 21B; 22B; 22F; 24C; 24D; 51M	10B; 11G; 11H; 11K; 12A; 51A; 75I
7DZA	e1*98/14P0143*..		245/45R18 100	VE1; 21B; 22B; 22F; 24C; 24D; 367; 5KA; 54F	
			245/45R18 96	VE1; 21B; 22B; 22F; 24C; 24D; 367; 51E; 54F	

Verkaufsbezeichnung: **EOS**

Fahrzeugtyp	Betriebserlaubnis	kW	Reifen	Auflagen zu Reifen	Auflagen
1F	e1*2001/116*0349*..	85 - 110	225/40R18 88	21B; 22H; 22L; 22Q; 24D; 24J	Cabrio; Frontantrieb; 10B; 11G; 11H; 11K; 12A; 51A; 56C; 71E; 721; 73C; 74A; 74P
		85 - 147	225/40R18 88W	21B; 22H; 22L; 22Q; 24D; 24J	
		85 - 184	235/40R18 91	21B; 22F; 22L; 22Q; 24D; 24J	

Verkaufsbezeichnung: **GOLF**

Fahrzeugtyp	Betriebserlaubnis	kW	Reifen	Auflagen zu Reifen	Auflagen
1K	e1*2001/116*0242*..	55 - 110	215/40R18 89	21B; 22F; 24C; 24D; 51J	Nur Golf 5; Nur bis e1*2001/116*0242*24; Allradantrieb; Frontantrieb; 10B; 11G; 11H; 11K; 12A; 51A; 56C; 573; 71E; 721; 73C; 74A; 74P
		55 - 147	225/40R18 88W	21B; 22F; 24C; 24D	
			245/35R18 88W	22F; 24D; 57F; 68T	
		55 - 169	215/40R18 89W	21B; 22F; 24C; 24D; 51J	
		55 - 184	225/40R18 92	21B; 22F; 24C; 24D	
235/40R18 91	21B; 21N; 22F; 24C; 24D				
1K	e1*2001/116*0242*.. e1*2007/46*0490*..	59 - 155	215/40R18 89W	21P; 22F; 22Q; 24C; 24D; 51J	Nur Golf 6; Ab e1*2001/116*0242*25; Schrägheck; Frontantrieb; 10B; 11G; 11H; 11K; 12A; 51A; 56C; 71E; 721; 73C; 74A; 74P
			225/40R18 88W	21B; 22F; 22Q; 24C; 24D	
			245/35R18 88W	22F; 22Q; 24D; 57F; 570	
		59 - 173	215/40R18 89Y	21P; 22F; 22Q; 24C; 24D; 51J	
			225/40R18 92	21B; 22F; 22Q; 24C; 24D	
			235/40R18 91	21B; 22F; 22Q; 24C; 24D	
245/35R18 92	22F; 22Q; 24D; 57F; 570				

Verkaufsbezeichnung: **GOLF PLUS**

Fahrzeugtyp	Betriebserlaubnis	kW	Reifen	Auflagen zu Reifen	Auflagen
1KP	e1*2001/116*0304*..	55 - 110	225/40R18 88	21B; 22F; 24C; 24D; 5FE	Nicht CrossGolf; Nur Golf Plus; Nur bis e1*2001/116*0304*13; Frontantrieb; 10B; 11G; 11H; 11K; 12A; 51A; 56C; 573; 71E; 721; 73C; 74A; 74P
			245/35R18 88	22F; 24D; 57F; 68T	
		55 - 125	215/40R18 89	21B; 22F; 24C; 24M	
			225/40R18 92	21B; 22F; 24C; 24D	
			235/40R18 91	21B; 22F; 24C; 24D	
			245/35R18 92	22F; 24D; 57F; 68T	

ANLAGE: 14 VW
 Hersteller: AEROTECHNIK Fahrzeugteile AG

Radtyp: T975 8x18
 Stand: 18.10.2012

Verkaufsbezeichnung: **GOLF PLUS**

Fahrzeugtyp	Betriebserlaubnis	kW	Reifen	Auflagen zu Reifen	Auflagen
1KP	e1*2001/116*0304*..	75 -103	215/40R18 89	21P; 22H; 22M; 24J; 24M	Nur CrossGolf; Nur bis e1*2001/116*0304*13; Frontantrieb; 10B; 11G; 11H; 11K; 12A; 51A; 56C; 573; 71E; 721; 73C; 74A; 74P
			225/40R18 88	21P; 22F; 22L; 24J; 24M; 5FE	
			225/40R18 92	21P; 22F; 22L; 24J; 24M	
			235/40R18 91	21B; 22F; 22L; 24C; 24D	
			245/35R18 88	22F; 22L; 24D; 5FE; 57F; 68T	
1KP	e1*2001/116*0304*.., e1*2007/46*0491*..	59 -118	215/40R18 89	21B; 22H; 22L; 24C; 244; 51J	Nur Golf Plus 6; Ab e1*2001/116*0304*14; Frontantrieb; 10B; 11G; 11H; 11K; 12A; 51A; 56C; 573; 71E; 721; 73C; 74A; 74P
			225/40R18 88W	21B; 22F; 22L; 24C; 244; 247; 5FE	
			225/40R18 92	21B; 22F; 22L; 24C; 244; 247	
			235/40R18 91	21B; 22F; 22L; 24C; 244; 247	
			245/35R18 88W	22F; 22L; 244; 247; 5FE; 57F; 570	
			245/35R18 92	22F; 22L; 244; 247; 57F; 570	
1KP	e1*2001/116*0304*..	75 -103	215/40R18 89	21P; 22H; 22M; 24J; 248	Nur CrossGolf 6; Ab e1*2001/116*0304*21; Frontantrieb; 10B; 11G; 11H; 11K; 12A; 51A; 56C; 573; 71E; 721; 73C; 74A; 74P
			225/40R18 88	21P; 22F; 22L; 24J; 248; 5FE	
			225/40R18 92	21P; 22F; 22L; 24J; 248	
			235/40R18 91	21B; 22F; 22L; 24C; 244; 247	
			245/35R18 88	22F; 22L; 244; 247; 5FE; 57F; 68T	

Verkaufsbezeichnung: **JETTA, BEETLE**

Fahrzeugtyp	Betriebserlaubnis	kW	Reifen	Auflagen zu Reifen	Auflagen
16	e1*2007/46*0539*..	77 -103	245/35R18 88	21B; 24C; 24D; 262; 274	Nur Jetta (Stufenheck); Frontantrieb; 10B; 11G; 11H; 11K; 12A; 51A; 56C; 573; 71E; 721; 729; 73C; 74A; 74P
			77 -147	215/40R18 89	
		77 -147	225/35R18 87W	21B; 24C; 244; 247; 261; 273	
			225/40R18 92	21B; 24C; 244; 247; 261; 273	
			235/35R18 90	21B; 24C; 244; 247; 262; 274	
			235/40R18 91	21B; 24C; 244; 247; 262; 274	
			245/35R18 88W	21B; 24C; 24D; 262; 274	

ANLAGE: 14 VW
 Hersteller: AEROTECHNIK Fahrzeugteile AG

Radtyp: T975 8x18
 Stand: 18.10.2012

Verkaufsbezeichnung: **JETTA, GOLF**

Fahrzeugtyp	Betriebserlaubnis	kW	Reifen	Auflagen zu Reifen	Auflagen
1KM	e1*2001/116*0328*..	75 -147	215/40R18 89	21B; 21J; 22F; 22L; 24C; 24D	JETTA (Limousine); Frontantrieb; 10B; 11G; 11H; 11K; 12A; 51A; 56C; 71E; 721; 73C; 74A; 74P
			225/40R18 88	21B; 21J; 22F; 22L; 24C; 24D	
			235/40R18 91	21B; 21J; 22F; 22L; 24C; 24D	
			245/35R18 88	22F; 22L; 24D; 381; 57F; 68T	
1KM	e1*2001/116*0328*..	75 -147	215/40R18 89	21B; 21J; 22F; 22L; 24C; 24D; 5FM	GOLF (Variant); nur bis e1*2001/116*0328*14; Frontantrieb; 10B; 11G; 11H; 11K; 12A; 51A; 56C; 71E; 721; 73C; 74A; 74P
			225/40R18 88	21B; 21J; 22F; 22L; 24C; 24D	
			235/40R18 91	21B; 21J; 22F; 22L; 24C; 24D	
			245/35R18 88	22F; 22L; 24D; 381; 57F; 68T	
1KM	e1*2001/116*0328*... e1*2007/46*0492*..	59 -118	215/40R18 89	21B; 21J; 22F; 22L; 24C; 24D; 51J	GOLF 6 (Variant); ab e1*2001/116*0328*15; Frontantrieb; 10B; 11G; 11H; 11K; 12A; 51A; 56C; 71E; 721; 729; 73C; 74A; 74P
			225/40R18 88	21B; 21J; 22F; 22L; 24C; 24D	
			235/40R18 91	21B; 21J; 22F; 22L; 24C; 24D	
			245/35R18 88	22F; 22L; 24D; 381; 57F; 570	

Verkaufsbezeichnung: **PASSAT**

Fahrzeugtyp	Betriebserlaubnis	kW	Reifen	Auflagen zu Reifen	Auflagen
3c 3C	DE*2007/46*0547*.. e1*2001/116*0307*... e1*2007/46*0502*..	77 -125	225/40R18 88W	21B; 22L; 22Q; 241; 244; 246; 5FE	Nicht Passat Alltrack (Cross); ab e1*2001/116*0307*24; Kombi; Limousine; Allradantrieb; Frontantrieb; 10B; 11G; 11H; 11K; 12A; 51A; 56C; 573; 71E; 721; 73C; 74A; 74P
			225/40R18 92	21B; 22L; 22Q; 241; 244; 246	
		77 -155	235/40R18 91	21B; 22H; 22L; 22Q; 241; 244; 246	
			235/40R18 91Y	21B; 22H; 22L; 22Q; 241; 244; 246	
		77 -220	235/40R18 95	21B; 22H; 22L; 22Q; 241; 244; 246	
3C	e1*2001/116*0307*..	75 -110	225/40R18 88W	21B; 22L; 22Q; 24J; 24M	nur bis e1*2001/116*0307*23; Kombi; Limousine; Allradantrieb; Frontantrieb; 10B; 11G; 11H; 11K; 12A; 51A; 56C; 573; 71E; 721; 73C; 74A; 74P
			225/40R18 92	21B; 22L; 22Q; 24J; 24M	
		75 -147	235/40R18 91	21B; 22H; 22L; 22Q; 24C; 24D	
			235/40R18 95	21B; 22H; 22L; 22Q; 24C; 24D	

ANLAGE: 14 VW
 Hersteller: AEROTECHNIK Fahrzeugteile AG

Radtyp: T975 8x18
 Stand: 18.10.2012

Verkaufsbezeichnung: **PASSAT CC, CC**

Fahrzeugtyp	Betriebserlaubnis	kW	Reifen	Auflagen zu Reifen	Auflagen
3CC	e1*2001/116*0468*..	100 - 147	235/40R18 91	21N; 21P; 22H; 22I; 24J; 24M	Limousine; Allradantrieb;
		100 - 220	235/40R18 95	21N; 21P; 22H; 22I; 24J; 24M	Frontantrieb; 10B; 11G; 11H; 11K;
			245/40R18 93	21B; 21N; 22B; 22F; 24D; 24J	12A; 51A; 56C; 71E; 721; 73C; 74A; 74P

Verkaufsbezeichnung: **SCIROCCO**

Fahrzeugtyp	Betriebserlaubnis	kW	Reifen	Auflagen zu Reifen	Auflagen
13	e1*2001/116*0471*..	90 - 147	225/40R18 88	51J	Coupe; Frontantrieb; 10B; 11G; 11H; 11K;
			245/35R18 88	24J; 24M	
		90 - 195	235/40R18 91	24M	12A; 51A; 56C; 71E; 721; 73C; 74A; 74P; 76O
			245/40R18 93	22I; 24J; 24M	

Verkaufsbezeichnung: **TIGUAN**

Fahrzeugtyp	Betriebserlaubnis	kW	Reifen	Auflagen zu Reifen	Auflagen
5N	e1*2001/116*0450*.., e1*2007/46*0487*..	81 - 155	235/45R18 94	22I; 24J; 24M; 51J	Allradantrieb; Frontantrieb; 10B; 11G; 11H; 11K; 12A; 51A; 56C; 71E; 721; 73C; 74A; 74P
			235/50R18 97	22I; 24D; 24J	
			245/45R18 96	22I; 24J; 24M	
			245/50R18 100	21P; 22B; 22H; 22P; 24D; 24J	
			255/45R18 99	22I; 24D; 24J	

Verkaufsbezeichnung: **TOURAN**

Fahrzeugtyp	Betriebserlaubnis	kW	Reifen	Auflagen zu Reifen	Auflagen
1t 1T	DE*2007/46*0506*.. e1*2001/116*0211*.., e1*2007/46*0357*..	66 - 103	215/40R18 89	24C; 24D; 5FM	nicht CrossTouran; 10B; 11G; 11H; 11K;
			235/40R18 91	21B; 24C; 24D; 5GG	
		66 - 110 66 - 125	215/40R18 89W	24C; 24D; 5FM	12A; 51A; 56C; 71E; 721; 73C; 74A; 74P
			225/40R18 92	24C; 24D	
1T	e1*2001/116*0211*.., e1*2007/46*0357*..	75 - 125	235/40R18 91	22I; 24C; 24M	nur CrossTouran; 10B; 11G; 11H; 11K; 12A; 51A; 56C; 71E; 721; 73C; 74A; 74P
			245/40R18 93	21P; 22I; 22M; 24C; 24M	

Verkaufsbezeichnung: **VW PASSAT**

Fahrzeugtyp	Betriebserlaubnis	kW	Reifen	Auflagen zu Reifen	Auflagen
3B	e1*95/54*0043*.., e1*98/14D0043*.., e1*98/14*0043*..	66 - 110	225/40R18-88W	21B; 22B; 22F; 24C; 24D; 5FE	Kombi; Limousine; Frontantrieb; 10B; 11G; 11H; 11K; 12A; 51A; 56C; 71E; 721; 73C; 74A; 74P
		66 - 142	225/40R18 92	21B; 22B; 22F; 24C; 24D	
3B	e1*95/54*0043*.., e1*98/14D0043*.., e1*98/14*0043*..	81 - 110	225/40R18-88W	21B; 22B; 22F; 24C; 24M; 5FE	Kombi; Limousine; Allradantrieb; 10B; 11G; 11H; 11K; 12A; 51A; 56C; 71E; 721; 73C; 74A; 74P
		81 - 142	225/40R18 92	21B; 22B; 22F; 24C; 24M	

ANLAGE: 14 VW
 Hersteller: AEROTECHNIK Fahrzeugteile AG

Radtyp: T975 8x18
 Stand: 18.10.2012

Seite: 6 von 11

Verkaufsbezeichnung: **VW PASSAT**

Fahrzeugtyp	Betriebserlaubnis	kW	Reifen	Auflagen zu Reifen	Auflagen
3BG	e1*2001/116*0157*.. e1*98/14*0157*..	74 -125	225/40R18 88W	21B; 22B; 24J; 367; 5FE	10B; 11G; 11H; 11K;
			225/40R18 88Y	21B; 22B; 24J; 367; 5FE	12A; 51A; 56C; 573;
			225/40R18 92	21B; 22B; 24J; 367	71E; 721; 73C; 74A; 74P
3BS	e1*2001/116*0173*.. e1*98/14*0173*..	202	235/40R18 91	21P; 22B; 22H; 24C; 24D	10B; 11G; 11H; 11K; 12A; 51A; 56C; 71E; 721; 73C; 74A; 74P

Verkaufsbezeichnung: **VW SHARAN**

Fahrzeugtyp	Betriebserlaubnis	kW	Reifen	Auflagen zu Reifen	Auflagen
7N	e1*2007/46*0401*.. e1*2007/46*0434*..	85 -147	225/45R18 95		Allradantrieb;
			235/40R18 95	248	Frontantrieb; 10B; 11G; 11H; 11K; 12A; 51A; 56C; 573; 71E; 721; 729; 73C; 74A; 74P

Verkaufsbezeichnung: **VW T4 (ab 1996)**

Fahrzeugtyp	Betriebserlaubnis	kW	Reifen	Auflagen zu Reifen	Auflagen
70X02A	H325	50 -103	245/40R18 97	VE1; 21B; 22B; 22F; 24C; 24D; 367; 5IM	10B; 11G; 11H; 11K; 12A; 51A; 75I; 76Q
70X02B	H298				
70X02BL	H304		245/45R18 100	VE1; 21B; 22B; 22F; 24C; 24D; 367; 5KA; 54A	
70X02BN	H300				
70X02C	H297		245/45R18 96	VE1; 21B; 22B; 22F; 24C; 24D; 367; 5IE; 54A	
70X02D	H324				
70X12A	H326				
70X12B	H306				
70X12BL	H322				
70X12BN	H323				
70X12C	H299				
70X12D	H327				

Auflagen

- 10B) Die mindestens erforderlichen Geschwindigkeitsbereiche der zu verwendenden Reifen sind unter Berücksichtigung der Loadindexe, mit Ausnahme der Reifen mit M+S-Profil, den Fahrzeugpapieren zu entnehmen, soweit im Verwendungsbereich keine Abweichungen festgelegt sind.
- 11G) Die Brems-, Lenkungsaggregate und das Fahrwerk mit Ausnahme von Sonder-Fahrwerksfedern müssen, sofern diese durch keine weiteren Auflagen berührt werden, dem Serienstand entsprechen. Für die Sonder-Fahrwerksfedern muß eine Allgemeine Betriebserlaubnis oder ein Teilegutachten vorliegen; gegen die Verwendung der Rad/Reifenkombination dürfen keine technischen Bedenken bestehen. Wird gleichzeitig mit dem Anbau der Sonderräder eine Fahrwerksänderung vorgenommen, so ist diese und ihre Auswirkung auf den Anbau der Sonderräder gesondert zu beurteilen.
- 11H) Wird das serienmäßige Ersatzrad verwendet, soll mit mäßiger Geschwindigkeit und nicht länger als erforderlich gefahren werden. Hierbei müssen die serienmäßigen Befestigungsteile verwendet werden. Bei Fahrzeugausführungen mit Allradantrieb ist bei Verwendung des Ersatzrades darauf zu achten, daß nur Reifen mit gleich großem Abrollumfang zulässig sind.
- 11K) Der vorschriftsmäßige Zustand des Fahrzeuges ist durch einen amtlich anerkannten Sachverständigen oder Prüfer für den Kraftfahrzeugverkehr oder einen Kraftfahrzeugsachverständigen oder einen

Angestellten nach Abschnitt 4 der Anlage VIIIb zur StVZO unter Angabe von FAHRZEUGHERSTELLER, FAHRZEUGTYP und FAHRZEUGIDENTIFIZIERUNGSNUMMER auf einem Nachweis entsprechend dem im Beispielkatalog zum §19 StVZO veröffentlichten Muster bescheinigen zu lassen.

- 12A) Die Verwendung von Schneeketten ist nicht möglich, es sei denn, dass für den hier aufgeführten Fahrzeugtyp eine weitere Umrüstmöglichkeit im Gutachten aufgeführt ist. Für diese Umrüstung mit der Einschränkung in Spalte Auflagen "Reifen mit Schneeketten" sind die dort aufgeführten Auflagen und Hinweise zu beachten.
- 21B) Durch Anlegen der vorderen Radhausausschnittkanten und Kunststoffinnenkotflügel über die gesamte Radhausausschnittkantenlänge ist die Freigängigkeit der Rad/Reifen-Kombination herzustellen.
- 21J) Durch Aufweiten bzw. Ausstellen der vorderen Radhäuser im Bereich der Radaußenseite über die gesamte Radhausausschnittkantenlänge ist die Freigängigkeit der Rad/Reifen-Kombination herzustellen.
- 21N) Durch Aufweiten bzw. Ausstellen der vorderen Radhäuser im Bereich der Radaußenseite über die gesamte Radhausausschnittkantenlänge ist die Freigängigkeit der Rad/Reifen-Kombination unter Berücksichtigung der maximal zulässigen Betriebsbreite nach ETRTO bzw. WdK (1,04 fache Nennbreite des Reifens) herzustellen.
- 21P) Durch Anlegen der vorderen Radhausausschnittkanten und Kunststoffinnenkotflügel über die gesamte Radhausausschnittkantenlänge ist die Freigängigkeit der Rad/Reifen-Kombination unter Berücksichtigung der maximal zulässigen Betriebsbreite nach ETRTO bzw. WdK (1,04 fache Nennbreite des Reifens) herzustellen.
- 22B) Durch Anlegen der hinteren Radhausausschnittkanten und Kunststoffinnenkotflügel über die gesamte Radhausausschnittkantenlänge ist die Freigängigkeit der Rad/Reifen-Kombination herzustellen.
- 22F) Durch Aufweiten bzw. Ausstellen der hinteren Radhäuser im Bereich der Radaußenseite über die gesamte Radhausausschnittkantenlänge ist die Freigängigkeit der Rad/Reifen-Kombination herzustellen.
- 22H) Durch Aufweiten bzw. Ausstellen der hinteren Radhäuser im Bereich der Radaußenseite über die gesamte Radhausausschnittkantenlänge ist die Freigängigkeit der Rad/Reifen-Kombination unter Berücksichtigung der maximal zulässigen Betriebsbreite nach ETRTO bzw. WdK (1,04 fache Nennbreite des Reifens) herzustellen.
- 22I) Durch Anlegen der hinteren Radhausausschnittkanten und Kunststoffinnenkotflügel über die gesamte Radhausausschnittkantenlänge ist die Freigängigkeit der Rad/Reifen-Kombination unter Berücksichtigung der maximal zulässigen Betriebsbreite nach ETRTO bzw. WdK (1,04 fache Nennbreite des Reifens) herzustellen.
- 22L) Durch Kürzen bis zum Schraubenkopf und komplettes Umbiegen der Befestigungslasche der Heckschürzenbefestigung ist eine ausreichende Freigängigkeit der Rad/Reifen-Kombination herzustellen.
- 22M) Durch Kürzen bis zum Schraubenkopf und komplettes Umbiegen der Befestigungslasche der Heckschürzenbefestigung ist eine ausreichende Freigängigkeit der Rad/Reifen-Kombination unter Berücksichtigung der maximal zulässigen Betriebsbreite nach ETRTO bzw. WdK (1,04 fache Nennbreite des Reifens) herzustellen.
- 22P) Durch vollkommenes Anlegen der Kunststoffinnenkotflügel der Hinterachse auf der Radaußenseite an die Radhauswand über die gesamte Radhausausschnittkantenlänge ist die Freigängigkeit der Rad/Reifen-Kombination unter Berücksichtigung der maximal zulässigen Betriebsbreite nach ETRTO bzw. WdK (1,04 fache Nennbreite des Reifens) herzustellen.
- 22Q) Durch vollkommenes Anlegen der Kunststoffinnenkotflügel der Hinterachse auf der Radaußenseite an die Radhauswand über die gesamte Radhausausschnittkantenlänge ist die Freigängigkeit der Rad/Reifen-Kombination herzustellen.
- 24I) Die Radabdeckung an Achse 1 ist durch Ausstellen der Frontschürze und des Kotflügels oder durch Anbau von dauerhaft befestigten Karosserieteilen im Bereich 30 Grad vor der Radmitte herzustellen. Die gesamte Breite der Rad/Reifenkombination muss, unter Beachtung des maximal möglichen Betriebsmaßes des Reifens (1,04 fache der Nennbreite des Reifens), im oben genannten Bereich abgedeckt sein.

- 244) Die Radabdeckung an Achse 2 ist durch Ausstellen der Heckschürze und des Kotflügels oder durch Anbau von dauerhaft befestigten Karosserieteilen im Bereich 50 Grad hinter der Radmitte herzustellen. Die gesamte Breite der Rad/Reifenkombination muss, unter Beachtung des maximal möglichen Betriebsmaßes des Reifens (1,04 fache der Nennbreite des Reifens), im oben genannten Bereich abgedeckt sein.
- 246) Die Radabdeckung an Achse 1 ist durch Ausstellen des Kotflügels oder durch Anbau von dauerhaft befestigten Karosserieteilen im Bereich 50 Grad hinter der Radmitte herzustellen. Je nach Rüstzustand des Fahrzeuges (z. B. Fahrzeugtieferlegung, Radabdeckungsverbreiterung, usw.) kann es möglich sein, dass die Radabdeckung ausreichend ist. Die gesamte Breite der Rad/Reifenkombination muss, unter Beachtung des maximal möglichen Betriebsmaßes des Reifens (1,04 fache der Nennbreite des Reifens), im oben genannten Bereich abgedeckt sein.
- 247) Die Radabdeckung an Achse 2 ist durch Ausstellen des Kotflügels oder durch Anbau von dauerhaft befestigten Karosserieteilen im Bereich 30 Grad vor der Radmitte herzustellen. Je nach Rüstzustand des Fahrzeuges (z. B. Fahrzeugtieferlegung, Radabdeckungsverbreiterung, usw.) kann es möglich sein, dass die Radabdeckung ausreichend ist. Die gesamte Breite der Rad/Reifenkombination muss, unter Beachtung des maximal möglichen Betriebsmaßes des Reifens (1,04 fache der Nennbreite des Reifens), im oben genannten Bereich abgedeckt sein.
- 248) Die Radabdeckung an Achse 2 ist durch Ausstellen der Heckschürze und des Kotflügels oder durch Anbau von dauerhaft befestigten Karosserieteilen im Bereich 50 Grad hinter der Radmitte herzustellen. Je nach Rüstzustand des Fahrzeuges (z. B. Fahrzeugtieferlegung, Radabdeckungsverbreiterung, usw.) kann es möglich sein, dass die Radabdeckung ausreichend ist. Die gesamte Breite der Rad/Reifenkombination muss, unter Beachtung des maximal möglichen Betriebsmaßes des Reifens (1,04 fache der Nennbreite des Reifens), im oben genannten Bereich abgedeckt sein.
- 24C) Die Radabdeckung an Achse 1 ist durch Ausstellen der Frontschürze und des Kotflügels oder durch Anbau von dauerhaft befestigten Karosserieteilen im Bereich 30 Grad vor der Radmitte und 50 Grad hinter der Radmitte herzustellen. Die gesamte Breite der Rad/Reifenkombination muss, unter Beachtung des maximal möglichen Betriebsmaßes des Reifens (1,04 fache der Nennbreite des Reifens), im oben genannten Bereich abgedeckt sein.
- 24D) Die Radabdeckung an Achse 2 ist durch Ausstellen der Heckschürze und des Kotflügels oder durch Anbau von dauerhaft befestigten Karosserieteilen im Bereich 30 Grad vor der Radmitte und 50 Grad hinter der Radmitte herzustellen. Die gesamte Breite der Rad/Reifenkombination muss, unter Beachtung des maximal möglichen Betriebsmaßes des Reifens (1,04 fache der Nennbreite des Reifens), im oben genannten Bereich abgedeckt sein.
- 24J) Die Radabdeckung an Achse 1 ist durch Ausstellen der Frontschürze und des Kotflügels oder durch Anbau von dauerhaft befestigten Karosserieteilen im Bereich 30 Grad vor der Radmitte und 50 Grad hinter der Radmitte herzustellen. Je nach Rüstzustand des Fahrzeuges (z. B. Fahrzeugtieferlegung, Radabdeckungsverbreiterung, usw.) kann es möglich sein, dass die Radabdeckung ausreichend ist. Die gesamte Breite der Rad/Reifenkombination muss, unter Beachtung des maximal möglichen Betriebsmaßes des Reifens (1,04 fache der Nennbreite des Reifens), im oben genannten Bereich abgedeckt sein.
- 24M) Die Radabdeckung an Achse 2 ist durch Ausstellen der Heckschürze und des Kotflügels oder durch Anbau von dauerhaft befestigten Karosserieteilen im Bereich 30 Grad vor der Radmitte und 50 Grad hinter der Radmitte herzustellen. Je nach Rüstzustand des Fahrzeuges (z. B. Fahrzeugtieferlegung, Radabdeckungsverbreiterung, usw.) kann es möglich sein, dass die Radabdeckung ausreichend ist. Die gesamte Breite der Rad/Reifenkombination muss, unter Beachtung des maximal möglichen Betriebsmaßes des Reifens (1,04 fache der Nennbreite des Reifens), im oben genannten Bereich abgedeckt sein.
- 260) Durch Aufweiten bzw. Ausstellen der vorderen Radhäuser im Bereich der Radaußenseite über die gesamte Radhausausschnittkantenlänge um 8 mm ist eine ausreichende Freigängigkeit der Rad/Reifen-Kombination unter Berücksichtigung der maximal zulässigen Betriebsbreite nach ETRTO bzw. WdK (1,04 fache Nennbreite des Reifens) herzustellen.

ANLAGE: 14 VW

Hersteller: AEROTECHNIK Fahrzeugteile AG

Radtyp: T975 8x18

Stand: 18.10.2012

Seite: 9 von 11

- 261) Durch Aufweiten bzw. Ausstellen der vorderen Radhäuser im Bereich der Radaußenseite über die gesamte Radhausausschnittkantenlänge um 13,0 mm ist eine ausreichende Freigängigkeit der Rad/Reifen-Kombination herzustellen.
- 262) Durch Aufweiten bzw. Ausstellen der vorderen Radhäuser im Bereich der Radaußenseite über die gesamte Radhausausschnittkantenlänge um 18,0 mm ist eine ausreichende Freigängigkeit der Rad/Reifen-Kombination herzustellen.
- 272) Durch Aufweiten bzw. Ausstellen der hinteren Radhäuser im Bereich der Radaußenseite über die gesamte Radhausausschnittkantenlänge um 18,0 mm ist eine ausreichende Freigängigkeit der Rad/Reifen-Kombination herzustellen.
- 273) Durch Aufweiten bzw. Ausstellen der hinteren Radhäuser im Bereich der Radaußenseite über die gesamte Radhausausschnittkantenlänge um 23,0 mm ist eine ausreichende Freigängigkeit der Rad/Reifen-Kombination herzustellen.
- 274) Durch Aufweiten bzw. Ausstellen der hinteren Radhäuser im Bereich der Radaußenseite über die gesamte Radhausausschnittkantenlänge um 28,0 mm ist eine ausreichende Freigängigkeit der Rad/Reifen-Kombination herzustellen.
- 367) Durch Begrenzen des Lenkeinschlages oder durch Nacharbeit der vorderen Radhäuser im Bereich der Radinnenseite ist eine ausreichende Freigängigkeit der Rad/Reifen-Kombination herzustellen.
- 381) Das Fahrzeug darf aufgrund der Nacharbeiten an der Karosserie nicht mehr im Anhängerbetrieb eingesetzt werden. Die Anhängelast ist in den Fahrzeugpapieren zu streichen. Zusätzlich ist in den Fahrzeugpapieren unter Ziff. 33 ein entsprechender Vermerk einzutragen.
- 51A) Der vom Fahrzeughersteller (siehe Betriebsanleitung oder Reifenfülldruckhinweis am Fahrzeug) bzw. Reifenhersteller vorgeschriebene Reifenfülldruck ist zu beachten.
Die Verwendung von Reifen mit Notlaufeigenschaften ist laut Hersteller nur mit Reifenfülldrucküberwachungssystem zulässig.
- 51J) Die Verwendung dieser Reifengröße ist nur zulässig, wenn die Reifennennbreite, der in den Fahrzeugpapieren serienmäßig eingetragenen Mindestreifengröße, nicht unterschritten wird.
- 54A) Es ist der Nachweis zu erbringen, daß die Anzeigen von Geschwindigkeitsmesser und Wegstreckenzähler innerhalb der zulässigen Toleranzen liegen. Sofern eine Angleichung durchgeführt wird, ist dies bei der Beurteilung weiterer Rad/Reifen-Kombinationen in den Fahrzeugpapieren zu berücksichtigen.
- 54F) Je nach Fahrzeuggrundausrüstung sind einer Serien-Reifengröße Geschwindigkeitsmesser mit unterschiedlicher Wegdrehzahl zugeordnet. Bei der Verwendung einer Reifengröße, die noch nicht in den Fahrzeugpapieren aufgeführt ist, kann deshalb eine Angleichung erforderlich werden.
Sofern eine Angleichung durchgeführt wird, ist dies bei der Beurteilung weiterer Rad/Reifen-Kombinationen zu berücksichtigen.
Der vorschriftsmäßige Zustand des Fahrzeuges ist durch einen amtlich anerkannten Sachverständigen oder Prüfer für den Kraftfahrzeugverkehr oder einen Kraftfahrzeugsachverständigen oder einen Angestellten nach Abschnitt 4 der Anlage VIII b zur StVZO unter Angabe von FAHRZEUGHERSTELLER, FAHRZEUGTYP und FAHRZEUGIDENTIFIZIERUNGSNUMMER auf einem Nachweis entsprechend dem im Beispielkatalog zum §19 StVZO veröffentlichten Muster bescheinigen zu lassen.
- 56C) Die Bezieher der Sonderräder sind darauf hinzuweisen, daß die Montage der Reifen wegen der Felgenbettform nur von der Radinnenseite erfolgen darf.
- 570) Folgende Rad/Reifen-Kombination ist zulässig:

	Reifengröße:
Vorderachse:	215/40 R18
Hinterachse:	245/35 R18

Ist eine der beiden Reifengrößen im Gutachten nicht aufgeführt, so ist die nicht aufgeführte Reifengröße nur auf einer anderen Felgengröße zulässig.

Die erforderlichen Auflagen und Hinweise sind achsweise zu beachten.

An Fahrzeugausführungen mit automatischem Blockierverhinderer (ABV) bzw. Antriebsschlupfregelung

- (ASR) dürfen nur Reifen verwendet werden, deren Differenz im Abrollumfang kleiner als 1% ist. Es ist eine Bestätigung des Reifenherstellers über die tatsächlichen Abrollumfänge erforderlich; es wird empfohlen den Nachweis der Eignung bei den Fahrzeugpapieren mitzuführen.
Alle an ein und derselben Achse montierten Reifen müssen vom gleichen Reifentyp sein.
- 573) Die Verwendung unterschiedlicher Reifengrößen an Vorder- und Hinterachse ist an Fahrzeugen mit Allradantrieb nur zulässig, wenn deren Abrollumfänge gleich sind.
Es ist eine Bestätigung des Reifenherstellers über die tatsächlichen Abrollumfänge erforderlich, es wird empfohlen den Nachweis der Eignung bei den Fahrzeugpapieren mitzuführen.
Alle an ein und derselben Achse montierten Reifen müssen vom gleichen Reifentyp sein.
- 57F) Die Verwendung dieser Reifengröße ist auf dieser Radgröße nur an der Hinterachse zulässig.
- 5FE) Die Verwendung dieser Reifengröße ist nur zulässig an Fahrzeugausführungen bis zu einer zulässigen Achslast von 1120kg.
- 5FM) Die Verwendung dieser Reifengröße ist nur zulässig an Fahrzeugausführungen bis zu einer zulässigen Achslast von 1160kg.
- 5GG) Die Verwendung dieser Reifengröße ist nur zulässig an Fahrzeugausführungen bis zu einer zulässigen Achslast von 1230kg.
- 5GM) Die Verwendung dieser Reifengröße ist nur zulässig an Fahrzeugausführungen bis zu einer zulässigen Achslast von 1260kg.
- 5IE) Die Verwendung dieser Reifengröße ist nur zulässig an Fahrzeugausführungen bis zu einer zulässigen Achslast von 1420kg.
- 5IM) Die Verwendung dieser Reifengröße ist nur zulässig an Fahrzeugausführungen bis zu einer zulässigen Achslast von 1460kg.
- 5KA) Die Verwendung dieser Reifengröße ist nur zulässig an Fahrzeugausführungen bis zu einer zulässigen Achslast von 1600kg.
- 68T) Folgende Rad/Reifen-Kombination ist zulässig:
- | | |
|--------------|--------------|
| | Reifengröße: |
| Vorderachse: | 225/40R18 |
| Hinterachse: | 245/35R18 |
- Ist eine der beiden Reifengrößen im Gutachten nicht aufgeführt, so ist die nicht aufgeführte Reifengröße nur auf einer anderen Felgengröße zulässig.
Die erforderlichen Auflagen und Hinweise sind achsweise zu beachten.
An Fahrzeugausführungen mit automatischem Blockierverhinderer (ABV) bzw. Antriebsschlupfregelung (ASR) dürfen nur Reifen verwendet werden, deren Differenz im Abrollumfang kleiner als 1% ist. Es ist eine Bestätigung des Reifenherstellers über die tatsächlichen Abrollumfänge erforderlich; es wird empfohlen den Nachweis der Eignung bei den Fahrzeugpapieren mitzuführen.
Alle an ein und derselben Achse montierten Reifen müssen vom gleichen Reifentyp sein.
- 71E) Zum Auswuchten der Sonderräder dürfen an der Felgenaußenseite nur Klebegewichte angebracht werden.
- 721) Es ist nur die Verwendung von Gummiventilen oder Metallschraubventilen mit Überwurfmutter von außen, die weitgehend den Normen (DIN, E.T.R.T.O. bzw. Tire and Rim) entsprechen und die für einen Ventilloch-Nenndurchmesser von 11,3 mm geeignet sind, zulässig.
Das Ventil darf nicht über den Felgenrand hinausragen. Es sind die Montagehinweise des Ventilherstellers zu beachten.
- 729) Bei Fahrzeugen mit serienmäßigen Reifenfülldruckkontrollsystem mit Druckmesssensor am Rad kann das serienmäßige System verwendet werden, wenn beim Einbau in Sonderräder die Hinweise des Fahrzeugherstellers bzw. des Systemherstellers und bei nachgerüsteten Reifenfülldrucksensoren die Einbauanleitung des Teileherstellers beachtet werden.
- 73C) Es ist nur die Verwendung von schlauchlosen Reifen zulässig.

- 74A) Es dürfen nur die vom Radhersteller mitzuliefernden Radbefestigungsteile verwendet werden, dabei ist die Gewindegröße der serienmäßigen Befestigungsteile zu beachten. Bei Verwendung von Radschrauben, ist die, in der Anlage zum Gutachten, dem Fahrzeug zugeordnete Schaftlänge zu beachten.
- 74P) Radausführungen mit Zentrierring im Mittenloch sind nur zulässig, wenn die im Gutachten beschriebenen Zentrierringe verwendet werden.
- 75I) Die zulässige Achslast des Fahrzeugs darf nicht größer sein als das Zweifache der auf Seite 1 dieser Anlage angegebenen Radlast unter Berücksichtigung des angegebenen Abrollumfanges, gegebenenfalls ist die erhöhte Achslast im Anhängerbetrieb anzupassen oder zu streichen.
- 76O) Die Verwendung dieser Radgröße ist nicht zulässig an Fahrzeugausführungen, die serienmäßig mit mindestens 19-Zoll-Rädern ausgerüstet sind.
- 76Q) Die Verwendung dieser Radgröße ist nicht zulässig an Fahrzeugausführungen, die serienmäßig mit mindestens 16-Zoll-Rädern ausgerüstet sind.
- VE1) Durch Einbau eines Schiebetürkeils ist eine ausreichende Freigängigkeit der Rad/Reifen-Kombination herzustellen.

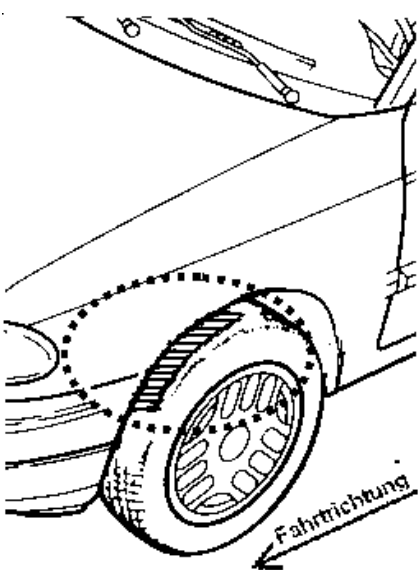
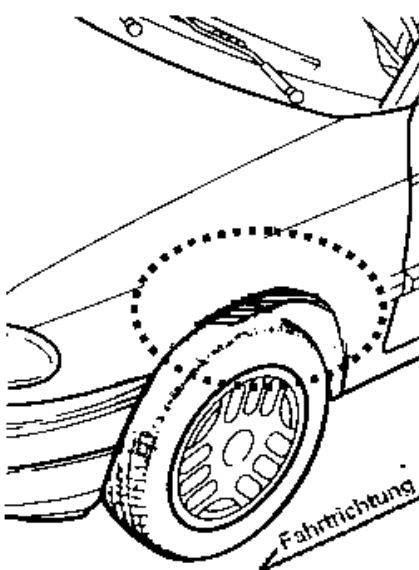
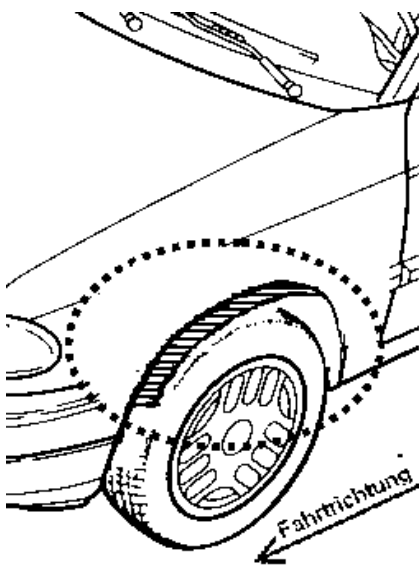
ANLAGE: Radabdeckung
 Hersteller: AEROTECHNIK Fahrzeugteile AG

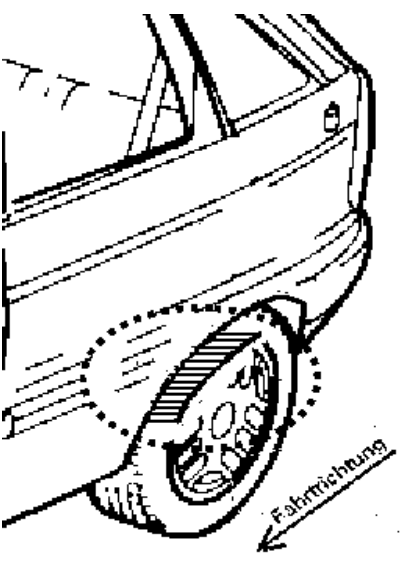
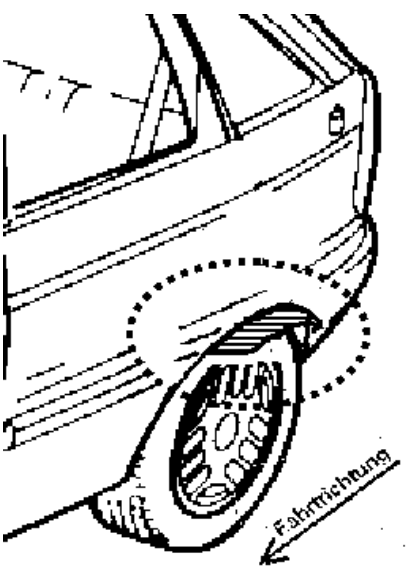
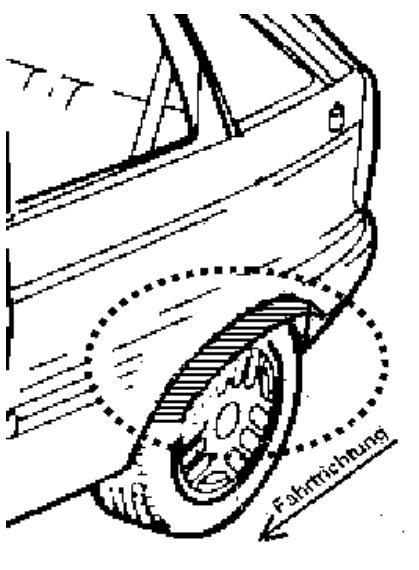
Radtyp: T975 8x18
 Stand: 18.10.2012

Seite: 1 von 1

Hinweisblatt zu den im Gutachten genannten Radabdeckungsauflagen Nr. 241 – 248, 24C, 24D, 24J und 24M.

Die nachfolgenden Bilder stellen die Hilfsmittel zur Erfüllung der Radabdeckung dar, die in den Radabdeckungsauflagen beschrieben sind.

Vorderachse		
Bereich 30 Grad vor der Radmitte Zu Auflage 241 bzw. 245	Bereich 50 Grad hinter der Radmitte Zu Auflage 242 bzw. 246	Bereich 30 Grad vor und 50 Grad hinter der Radmitte Zu Auflage 241,242,245, 246,24C,24J
		

Hinterachse		
Bereich 30 Grad vor der Radmitte Zu Auflage 243 bzw. 247	Bereich 50 Grad hinter der Radmitte Zu Auflage 244 bzw. 248	Bereich 30 Grad vor und 50 Grad hinter der Radmitte Zu Auflage 243,244,247,248,24D,24M
		

Zusatzinformation

Radtyp :T975 8x18
Hersteller :AEROTECHNIK Fahrzeugteile AG
Stand :18.10.2012



Zu Auflage 21B:

Durch Nacharbeit im Bereich der vorderen Radhausausschnittkanten bzw. der Kunststoffinnenkotflügel in diesem Bereich über die gesamte Radhausausschnittkantenlänge ist eine ausreichende Freigängigkeit der Rad/Reifen-Kombination herzustellen.

Zu Auflage 21P:

Durch Nacharbeit im Bereich der vorderen Radhausausschnittkanten bzw. der Kunststoffinnenkotflügel in diesem Bereich über die gesamte Radhausausschnittkantenlänge ist eine ausreichende Freigängigkeit der Rad/Reifen-Kombination unter Berücksichtigung der maximal zulässigen Betriebsbreite nach ETRTO bzw. WdK (1,04 fache Nennbreite des Reifens) herzustellen.

Zu Auflage 22B:

Durch Nacharbeit im Bereich der hinteren Radhausausschnittkanten bzw. der Kunststoffinnenkotflügel in diesem Bereich über die gesamte Radhausausschnittkantenlänge ist eine ausreichende Freigängigkeit der Rad/Reifen-Kombination herzustellen.

Zu Auflage 22I:

Durch Nacharbeit im Bereich der hinteren Radhausausschnittkanten bzw. der Kunststoffinnenkotflügel in diesem Bereich über die gesamte Radhausausschnittkantenlänge ist eine ausreichende Freigängigkeit der Rad/Reifen-Kombination unter Berücksichtigung der maximal zulässigen Betriebsbreite nach ETRTO bzw. WdK (1,04 fache Nennbreite des Reifens) herzustellen.

Zu Auflage 26B:

Durch Nacharbeit im Bereich der vorderen Radhausausschnittkanten bzw. der Kunststoffinnenkotflügel in diesem Bereich um den im "ANHANG: Nacharbeitsprofile Fahrzeuge" unter gleicher Anlagennummer genannten Betrag x [mm] nach vorne und y [mm] nach hinten ist eine ausreichende Freigängigkeit der Rad/Reifen-Kombination herzustellen.

Zu Auflage 26N:

Durch Aufweiten bzw. Ausstellen der vorderen Radhäuser um den im "ANHANG: Nacharbeitsprofile Fahrzeuge" unter gleicher Anlagennummer genannten Betrag x [mm] nach vorne und y [mm] nach hinten im Bereich der Radaußenseite ist eine ausreichende Freigängigkeit der Rad/Reifen-Kombination unter Berücksichtigung der maximal zulässigen Betriebsbreite nach ETRTO bzw. WdK (1,04 fache Nennbreite des Reifens) herzustellen.

Zu Auflage 26P:

Durch Nacharbeit im Bereich der vorderen Radhausausschnittkanten bzw. der Kunststoffinnenkotflügel in diesem Bereich um den im "ANHANG: Nacharbeitsprofile Fahrzeuge" unter gleicher Anlagennummer genannten Betrag x [mm] nach vorne und y [mm] nach hinten ist eine ausreichende Freigängigkeit der Rad/Reifen-Kombination unter Berücksichtigung der maximal zulässigen Betriebsbreite nach ETRTO bzw. WdK (1,04 fache Nennbreite des Reifens) herzustellen.

Zu Auflage 27B:

Zusatzinformation

Radtyp :T975 8x18
Hersteller :AEROTECHNIK Fahrzeugteile AG
Stand :18.10.2012



Seite: 2 von 4

Durch Nacharbeit im Bereich der hinteren Radhausausschnittkanten bzw. der Kunststoffinnenkotflügel in diesem Bereich um den im "ANHANG: Nacharbeitsprofile Fahrzeuge" unter gleicher Anlagennummer genannten Betrag x [mm] nach vorne und y [mm] nach hinten ist eine ausreichende Freigängigkeit der Rad/Reifen-Kombination herzustellen.

Zu Auflage 27H:

Durch Aufweiten bzw. Ausstellen der hinteren Radhäuser um den im "ANHANG: Nacharbeitsprofile Fahrzeuge" unter gleicher Anlagennummer genannten Betrag x [mm] nach vorne und y [mm] nach hinten im Bereich der Radaußenseite ist eine ausreichende Freigängigkeit der Rad/Reifen-Kombination unter Berücksichtigung der maximal zulässigen Betriebsbreite nach ETRTO bzw. WdK (1,04 fache Nennbreite des Reifens) herzustellen.

Zu Auflage 27I:

Durch Nacharbeit im Bereich der hinteren Radhausausschnittkanten bzw. der Kunststoffinnenkotflügel in diesem Bereich um den im "ANHANG: Nacharbeitsprofile Fahrzeuge" unter gleicher Anlagennummer genannten Betrag x [mm] nach vorne und y [mm] nach hinten ist eine ausreichende Freigängigkeit der Rad/Reifen-Kombination unter Berücksichtigung der maximal zulässigen Betriebsbreite nach ETRTO bzw. WdK (1,04 fache Nennbreite des Reifens) herzustellen.

Zu Auflage 688:

Die Eignung folgender Reifenfabrikate wird bestätigt:

Vorderachse:	Reifengröße:
Hinterachse:	245/40R18
Hersteller:	275/35R18
BRIDGESTONE	Typ:
CONTINENTAL	S-03
DUNLOP	ContiSportContact, ContiSportContact2
MICHELIN	SP SPORT 8080E
PIRELLI	Pilot Sport PS2
	PZero Rosso

Am Fahrzeug sind nur Reifen eines Herstellers, Profiltyps und einer Geschwindigkeitskategorie zulässig.

Zu Auflage 689:

Die Eignung folgender Reifenfabrikate wird bestätigt:

Vorderachse:	Reifengröße:
Hinterachse:	235/40R18
Hersteller:	265/35R18
BRIDGESTONE	Typ:
CONTINENTAL	S-01, S-02, S-03
DUNLOP	ContiSportContact, ContiSportContact2
GOODYEAR	SP SPORT 8000, SP Sport 9000, SP Winter Sport M2
MICHELIN	EAGLE F1
PIRELLI	MXX3, Pilot Sport
TOYO	PZERO, P7000, PZERO ROSSO, PZERO NERO
YOKOHAMA	T1-S
	AVS Sport, AVS S1-Z

Am Fahrzeug sind nur Reifen eines Herstellers, Profiltyps und einer Geschwindigkeitskategorie zulässig.

Zusatzinformation

Radtyp :T975 8x18
Hersteller :AEROTECHNIK Fahrzeugteile AG
Stand :18.10.2012



Zu Auflage 68B:

Die Eignung folgender Reifenfabrikate wird bestätigt:

Vorderachse:	Reifengröße:
Hinterachse:	225/40R18
Hersteller:	255/35R18
BRIDGESTONE	Typ:
CONTINENTAL	S-02, S-03
DUNLOP	ContiSportContact2
FULDA	SP Sport 8000, SP Sport 9000
GOODYEAR	Carat Extremo
MICHELIN	EAGLE F1
PIRELLI	Pilot Sport, Pilot Sport 2
TOYO	PZERO, P7000
YOKOHAMA	Proxes T1-S
	A008P, AVS Sport

Am Fahrzeug sind nur Reifen eines Herstellers, Profiltyps und einer Geschwindigkeitskategorie zulässig.

Zu Auflage 68H:

Die Eignung folgender Reifenfabrikate wird bestätigt:

Vorderachse:	Reifengröße:
Hinterachse:	235/50R18
Hersteller:	255/45R18
BRIDGESTONE	Typ:
CONTINENTAL	S-03
DUNLOP	ContiSportContact, ContiSportContact2
MICHELIN	SP Sport 2000
PIRELLI	MXX3
	P6000, PZERO Rosso

Am Fahrzeug sind nur Reifen eines Herstellers, Profiltyps und einer Geschwindigkeitskategorie zulässig.

Zu Auflage 68L:

Die Eignung folgender Reifenfabrikate wird bestätigt:

Vorderachse:	Reifengröße:
Hinterachse:	245/35R18
Hersteller:	255/35R18
DUNLOP	Typ:
	SP Sport 8000, SP Sport 9000

Am Fahrzeug sind nur Reifen eines Herstellers, Profiltyps und einer Geschwindigkeitskategorie zulässig.

Zu Auflage 68T:

Die Eignung folgender Reifenfabrikate wird bestätigt:

Vorderachse:	Reifengröße:
Hinterachse:	225/40R18
	245/35R18

Zusatzinformation

Radtyp :T975 8x18
Hersteller :AEROTECHNIK Fahrzeugteile AG
Stand :18.10.2012



Seite: 4 von 4

Hersteller:
YOKOHAMA

Typ:
AVS Sport

Am Fahrzeug sind nur Reifen eines Herstellers, Profiltyps und einer Geschwindigkeitskategorie zulässig.

Zu Auflage BDT:

Die Eignung folgender Reifenfabrikate wird bestätigt:

Hersteller:
BRIDGESTONE
CONTINENTAL
DUNLOP
MICHELIN
PIRELLI
TOYO
YOKOHAMA

Typ:
S-01, S-02, S-03
ContiSportContact, ContiSportContact 2
SP SPORT 8000, SP SPORT 9000
MXX 3, Pilot Sport
PZERO, P7000
Proxes T1-S
AVS Sport

Am Fahrzeug sind nur Reifen eines Herstellers, Profiltyps und einer Geschwindigkeitskategorie zulässig.

Zu Auflage BDV:

Die Eignung folgender Reifenfabrikate wird bestätigt:

Hersteller:
BRIDGESTONE
CONTINENTAL
DUNLOP
FALKEN
FULDA
MICHELIN
PIRELLI
UNIROYAL
YOKOHAMA

Typ:
S-01, S-02, S-03
ContiSportContact 2
SP SPORT 8000, SP SPORT 9000
FK04 GRß
Carat Extremo
MXX 3, Pilot Sport
PZERO
RTT 1
AVS-S1-z

Am Fahrzeug sind nur Reifen eines Herstellers, Profiltyps und einer Geschwindigkeitskategorie zulässig.

Zu Auflage MB2:

Die Eignung folgender Reifenfabrikate wird bestätigt:

Hersteller:
BRIDGESTONE
CONTINENTAL
DUNLOP
GOODYEAR
MICHELIN
PIRELLI

Typ:
RE 71, S-01
CZ 91
SP Sport 8000, SP Sport 2000
EAGLE F1
MXX3
PZERO

Am Fahrzeug sind nur Reifen eines Herstellers, Profiltyps und einer Geschwindigkeitskategorie zulässig.