

## TEILEGUTACHTEN

### TGA-Art: 13.1

### 366-0108-10-WIRD-TG/N2

Hersteller: AEROTECHNIK Fahrzeugteile AG

CH-8260 Stein am Rhein

Art: Sonderrad 8 1/2 J X 19 H2

Typ: T975 8,5x19

Nach § 19 (3) StVZO ist bei Vorliegen eines Teilegutachtens nach Anlage XIX StVZO die Abnahme des Ein- oder Anbaus unverzüglich durch einen amtlich anerkannten Sachverständigen oder Prüfer für den Kraftfahrzeugverkehr oder durch einen Kraftfahrzeugsachverständigen oder Angestellten einer amtlich anerkannten Überwachungsorganisation durchzuführen und der ordnungsgemäße Ein- oder Anbau bestätigen zu lassen.

Die in den Anlagen aufgeführten Fahrzeugtypen entsprechen auch nach erfolgter Umrüstung den heute gültigen Vorschriften der StVZO. Das vorliegende Teilegutachten verliert seine Gültigkeit, wenn sich durch Umrüstung berührte Bauvorschriften der StVZO ändern oder an den Kraftfahrzeugen Änderungen eintreten, die die Begutachtungspunkte beeinflussen.

#### **0. Hinweise für den Fahrzeughalter**

##### **Unverzügliche Durchführung und Bestätigung der Änderungsabnahme:**

Durch die vorgenommene Änderung erlischt die Betriebserlaubnis des Fahrzeuges, wenn nicht unverzüglich die gemäß StVZO § 19 Abs. 3 vorgeschriebene Änderungsabnahme durchgeführt und bestätigt wird oder festgelegte Auflagen nicht eingehalten werden!

Nach der Durchführung der technischen Änderung ist das Fahrzeug unter Vorlage des vorliegenden Teilegutachtens unverzüglich einem amtlich anerkannten Sachverständigen oder Prüfer einer Technischen Prüfstelle oder einem Prüflingenieur einer amtlich anerkannten Überwachungsorganisation zur Durchführung und Bestätigung der vorgeschriebenen Änderungsabnahme vorzuführen.

##### **Einhaltung von Hinweisen und Auflagen:**

Die unter III. und IV. aufgeführten Hinweise und Auflagen sind dabei zu beachten.

##### **Mitführen von Dokumenten:**

Nach der durchgeführten Abnahme ist der Nachweis mit der Bestätigung über die Änderungsabnahme mit den Fahrzeugpapieren mitzuführen und zuständigen Personen auf Verlangen vorzuzeigen; dies entfällt nach erfolgter Berichtigung der Fahrzeugpapiere.

##### **Berichtigung der Fahrzeugpapiere:**

Die Berichtigung der Fahrzeugpapiere durch die zuständige Zulassungsbehörde ist durch den Fahrzeughalter entsprechend der Festlegung in der Bestätigung der ordnungsgemäßen Änderung zu beantragen.

Weitere Festlegungen sind der Bestätigung der ordnungsgemäßen Änderung zu entnehmen.

**Weitere Hinweise**

Die LM-Sonderräder können auch mit T975 8,5JX19H2 gekennzeichnet sein.  
Der Radtyp wird auch mit T975 in Verbindung mit der Radgröße 8,5x19 gekennzeichnet.

Für Räder der Radausführungen die nur an der Vorderachse zulässig sind, ist an der Hinterachse der Radtyp T975 9,5x19 zu verwenden.

Die in den entsprechenden Gutachten aufgeführten Auflagen und Hinweise sind achsweise zu beachten.

Die Bezieher der Sonderräder sind darauf hinzuweisen, dass die Montage der Reifen wegen der Felgenbettform nur von der Radinnenseite erfolgen darf.

Die Radausführung 8,5x19 5 100 32 561 wurde aktualisiert.

**I. Übersicht**

Ausführung	Ausführungsbezeichnung		Loch- kreis (mm) / -zahl	Mitten- loch (mm)	Ein- preß- tiefe (mm)	zul. Rad- last (kg)	zul. Abroll- umf. (mm)	gültig ab Fertig. Datum
	Kennzeichnung Rad	Kennzeichnung Zentrierring						
8,5x19 5 100 32 541	T975 8,5x19 PCD100	Ø73.1 Ø54.1	100/5	54,1	32	780	2019	06/10
8,5x19 5 100 32 561	T975 8,5x19 PCD100	Ø73.1 Ø56.1	100/5	56,1	32	735	2144	06/10
8,5x19 5 100 32 561	T975 8,5x19 PCD100	Ø73.1 Ø56.1	100/5	56,1	32	780	2019	06/10
8,5x19 5 100 32 571	T975 8,5x19 PCD100	Ø73.1 Ø57.1	100/5	57,1	32	780	2019	06/10
8,5x19 5 108 40 601	T975 8,5x19 PCD108	Ø73.1 Ø60.1	108/5	60,1	40	760	2071	06/10
8,5x19 5 108 40 601	T975 8,5x19 PCD108	Ø73.1 Ø60.1	108/5	60,1	40	780	2019	06/10
8,5x19 5 108 40 634	T975 8,5x19 PCD108	Ø73.1 Ø63.4	108/5	63,4	40	705	2260	06/10
8,5x19 5 108 40 634	T975 8,5x19 PCD108	Ø73.1 Ø63.4	108/5	63,4	40	780	2019	06/10
8,5x19 5 108 40 651	T975 8,5x19 PCD108	Ø73.1 Ø65.1	108/5	65,1	40	780	2019	06/10
8,5x19 5 110 38 651	T975 8,5x19 PCD110	Ø73.1 Ø65.1	110/5	65,1	38	780	2019	06/10
8,5x19 5 112 32 571	T975 8,5x19 PCD112	Ø73.1 Ø57.1	112/5	57,1	32	735	2144	06/10
8,5x19 5 112 32 571	T975 8,5x19 PCD112	Ø73.1 Ø57.1	112/5	57,1	32	780	2019	06/10
8,5x19 5 112 45 571	T975 8,5x19 PCD112	Ø73.1 Ø57.1	112/5	57,1	45	775	2022	06/10
8,5x19 5 112 45 571	T975 8,5x19 PCD112	Ø73.1 Ø57.1	112/5	57,1	45	780	2019	06/10
8,5x19 5 112 32 666	T975 8,5x19 PCD112	Ø73.1 Ø66.6	112/5	66,6	32	700	2260	06/10
8,5x19 5 112 32 666	T975 8,5x19 PCD112	Ø73.1 Ø66.6	112/5	66,6	32	750	2095	06/10
8,5x19 5 112 32 666	T975 8,5x19 PCD112	Ø73.1 Ø66.6	112/5	66,6	32	780	2019	06/10
8,5x19 5 112 45	T975 8,5x19 PCD112	Ø73.1 Ø66.6	112/5	66,6	45	755	2095	06/10

Fahrzeugteil: Sonderrad 8 1/2 J X 19 H2  
 Antragsteller: AEROTECHNIK Fahrzeugteile AG

Radtyp: T975 8,5x19  
 Stand: 18.10.2012

Seite: 3 von 7

666									
8,5x19 5 112 45 666	T975 8,5x19 PCD112	Ø73.1 Ø66.6	112/5	66,6	45	780	2019	06/10	
8,5x19 5 114,3 40 601	T975 8,5x19 PCD114	Ø73.1 Ø60.1	114,3/5	60,1	40	730	2175	06/10	
8,5x19 5 114,3 40 601	T975 8,5x19 PCD114	Ø73.1 Ø60.1	114,3/5	60,1	40	780	2019	06/10	
8,5x19 5 114,3 40 641	T975 8,5x19 PCD114	Ø73.1 Ø64.1	114,3/5	64,1	40	735	2144	06/10	
8,5x19 5 114,3 40 641	T975 8,5x19 PCD114	Ø73.1 Ø64.1	114,3/5	64,1	40	780	2019	06/10	
8,5x19 5 114,3 40 661	T975 8,5x19 PCD114	Ø73.1 Ø66.1	114,3/5	66,1	40	685	2327	06/10	
8,5x19 5 114,3 40 661	T975 8,5x19 PCD114	Ø73.1 Ø66.1	114,3/5	66,1	40	780	2019	06/10	
8,5x19 5 114,3 40 671	T975 8,5x19 PCD114	Ø73.1 Ø67.1	114,3/5	67,1	40	705	2254	06/10	
8,5x19 5 114,3 40 671	T975 8,5x19 PCD114	Ø73.1 Ø67.1	114,3/5	67,1	40	735	2144	06/10	
8,5x19 5 114,3 40 671	T975 8,5x19 PCD114	Ø73.1 Ø67.1	114,3/5	67,1	40	780	2019	06/10	
8,5x19 5 120 38 726	T975 8,5x19 PCD120	ohne	120/5	72,6	38	725	2175	06/10	
8,5x19 5 120 38 726	T975 8,5x19 PCD120	ohne	120/5	72,6	38	745	2120	06/10	
8,5x19 5 120 38 726	T975 8,5x19 PCD120	ohne	120/5	72,6	38	780	2019	06/10	

**I.1. Beschreibung der Sonderräder**

Hersteller : AEROTECHNIK Fahrzeugteile AG  
 CH-8260 Stein am Rhein  
 Handelsmarke : BARRACUDA (Stiletto Rosso)  
 Art der Sonderräder : LM-Sonderräder, einteilig, Mittenbohrung mit einer Kappe abgedeckt  
 Korrosionsschutz : Einbrennlack wahlweise Verchromung  
 Masse des Rades : ca. 14,1 kg

**I.2. Radanschluß**

siehe Anlage

**I.3. Kennzeichnung der Sonderräder**

An den Sonderrädern wird folgende Kennzeichnung an der Außen- bzw. Innenseite eingegossen bzw. eingeprägt, siehe Beispiel der Radausführung 8,5x19 5 108 40 634:

	: Außenseite	: Innenseite
Handelsmarke	: BARRACUDA (Stiletto Rosso)	: --
Radtyp	: --	: T975 8,5x19
Radausführung	: --	: T975 8,5x19 PCD108

Fahrzeugteil: Sonderrad 8 1/2 J X 19 H2  
Antragsteller: AEROTECHNIK Fahrzeugteile AG

Radtyp: T975 8,5x19  
Stand: 18.10.2012

Seite: 4 von 7

Radgröße	: --	: 8 1/2 J X 19 H2
Einpreßtiefe	: --	: ET40
Herstellungsdatum	: --	: Fertigungsmonat und -jahr z.B. 06.10
Japan. Prüfwertzeichen	: --	: JWL
Weitere Kennzeichnung	: --	: BARRACUDA WHEELS

Zusätzlich können an der Radinnenseite bzw. -außenseite verschiedene Kontrollzeichen angebracht sein.

#### **I.4. Verwendungsbereich**

Die Sonderräder sind für Personenkraftwagen vorgesehen.

#### **II. Sonderradprüfung**

Ein Festigkeitsnachweis vom TÜV Austria mit Prüfbericht- Nr.10-TAAP-1982/AB vom 28.06.2010 liegt vor.

Sonderradprüfungen, s. Bericht-Nr. 366-0108-10-WIRD-TB der TÜV AUSTRIA AUTOMOTIVE GMBH vom 06.10.2010.

#### **III. Anbau- und Verwendungsprüfung:**

##### **III.1. Anbauuntersuchung am Fahrzeug:**

Wenn die Auflagen und Hinweise in den Anlagen erfüllt sind, haben die Räder ausreichenden Abstand von Brems- und Fahrwerksteilen, und die Freigängigkeit der Reifen ist bei den im Straßenverkehr üblichen Bedingungen gewährleistet.

##### **III.2. Fahrversuche:**

Freigaben der Fahrzeughersteller über Felgenreöße, Einpreßtiefe und Größen der Bereifung liegen teilweise nicht vor.

Für die Verwendung der Sonderräder wurden Anbau-, Freigängigkeits und Handlingprüfungen durchgeführt. Der Untersuchungsumfang entspricht den Kriterien der Richtlinie für die Prüfung von Sonderrädern für Kfz und ihre Anhänger (BMV/StV 13/36.25.07-20.01 vom 25.11.1998, VkB I S. 1377), Punkt 4.6.8 Anbauprüfung, und des VdTÜV-Merkblattes Nr. 751 (Begutachtung von baulichen Veränderungen an M- und N-Fahrzeugen unter besonderer Berücksichtigung der Betriebsfestigkeit, Ausgabe 08.2008 Anhang I). Bei den durchgeführten Prüfungen ergaben sich im Vergleich zur serienmäßigen Ausrüstung der Fahrzeuge keine Beanstandungen. Kriterien des Fahrkomforts lagen der Beurteilung nicht zugrunde. Der Kraftstoffverbrauch mit den von der Serie abweichenden Rad/Reifen-Kombinationen wurde nicht gemessen.

##### **III.3. Fahrwerksfestigkeit:**

Die Spurverbreiterung beträgt an den geprüften PKW weniger als 2 % der serienmäßigen Spurweite. Deshalb ist eine Prüfung der Fahrwerksfestigkeit nicht erforderlich.

#### **IV. Zusammenfassung:**

Es wird bescheinigt, dass die im Verwendungsbereich beschriebenen Fahrzeuge nach der Änderung und der durchgeführten und bestätigten Änderungsabnahme unter Beachtung der in diesem Teilegutachten genannten Hinweise / Auflagen insoweit den Vorschriften der StVZO in der heute gültigen Fassung entsprechen. Der Hersteller ( Inhaber des Teilegutachtens ) hat den Nachweis ( TÜV ÖSTERREICH Reg. - Nr 20 102 62001721 ) erbracht, dass er ein Qualitätssicherungssystem gemäß Anlage XIX, Abschnitt 2 StVZO unterhält. Das Teilegutachten umfasst die Blätter 1 - 7 einschließlich der unter V. aufgeführten Anlagen und darf nur im vollen Wortlaut vervielfältigt und weitergegeben werden.

Das Teilegutachten verliert seine Gültigkeit bei technischen Änderungen am Fahrzeugteil, oder wenn vorgenommene Änderungen an dem beschriebenen Fahrzeugtyp die Verwendung des Teiles beeinflussen

sowie bei Änderung der gesetzlichen Grundlagen.

Das Prüflabor ist als Technischer Dienst entsprechend EG-FGV für das Typgenehmigungsverfahren des Kraftfahrt-Bundesamtes unter der Registrier-Nr. KBA-P 00055-00 anerkannt.

**V. Unterlagen und Anlagen:**

**V.1. Verwendungsbereichsanlagen:**

Folgende Verwendungsbereiche in den bestehenden Anlagen werden aktualisiert und ggf. um neue Anlagen ergänzt:

Anlage	Hersteller	Ausführung	ET	erstellt am	Allg. Hinweise
1	TOYOTA	8,5x19 5 100 32 541	32	18.10.2012	liegt bei
2	FUJI HEAVY IND.(J)	8,5x19 5 100 32 561; 8,5x19 5 100 32 561	32	18.10.2012	liegt bei
41	TOYOTA	8,5x19 5 100 32 561; 8,5x19 5 100 32 561	32	18.10.2012	liegt bei
6	AUDI	8,5x19 5 100 32 571	32	18.10.2012	liegt bei
5	SEAT	8,5x19 5 100 32 571	32	18.10.2012	liegt bei
3	SKODA	8,5x19 5 100 32 571	32	18.10.2012	liegt bei
4	VOLKSWAGEN	8,5x19 5 100 32 571	32	18.10.2012	liegt bei
7	RENAULT	8,5x19 5 108 40 601; 8,5x19 5 108 40 601	40	18.10.2012	liegt bei
9	FORD	8,5x19 5 108 40 634; 8,5x19 5 108 40 634	40	18.10.2012	liegt bei
8	JAGUAR	8,5x19 5 108 40 634; 8,5x19 5 108 40 634	40	18.10.2012	liegt bei
10	LAND ROVER (GB)	8,5x19 5 108 40 634; 8,5x19 5 108 40 634	40	18.10.2012	liegt bei
11	VOLVO	8,5x19 5 108 40 634; 8,5x19 5 108 40 634	40	18.10.2012	liegt bei
12	OPEL, OPEL / VAUXHALL	8,5x19 5 110 38 651	38	18.10.2012	liegt bei
13	SAAB	8,5x19 5 110 38 651	38	18.10.2012	liegt bei
17	AUDI	8,5x19 5 112 32 571; 8,5x19 5 112 32 571	32	18.10.2012	liegt bei
20	AUDI	8,5x19 5 112 45 571; 8,5x19 5 112 45 571	45	18.10.2012	liegt bei
16	QUATTRO GmbH	8,5x19 5 112 32 571; 8,5x19 5 112 32 571	32	18.10.2012	liegt bei
18	SEAT	8,5x19 5 112 32 571; 8,5x19 5 112 32 571	32	18.10.2012	liegt bei
21	SEAT	8,5x19 5 112 45 571; 8,5x19 5 112 45 571	45	18.10.2012	liegt bei
15	SKODA	8,5x19 5 112 32 571; 8,5x19 5 112 32 571	32	18.10.2012	liegt bei
22	SKODA	8,5x19 5 112 45 571; 8,5x19 5 112 45 571	45	18.10.2012	liegt bei
14	VOLKSWAGEN	8,5x19 5 112 32 571; 8,5x19 5 112 32 571	32	18.10.2012	liegt bei
19	VOLKSWAGEN	8,5x19 5 112 45 571; 8,5x19 5 112 45 571	45	18.10.2012	liegt bei

Fahrzeugteil: Sonderrad 8 1/2 J X 19 H2  
 Antragsteller: AEROTECHNIK Fahrzeugteile AG

Radtyp: T975 8,5x19  
 Stand: 18.10.2012

Seite: 6 von 7

23	AUDI	8,5x19 5 112 32 666; 8,5x19 5 112 32 666; 8,5x19 5 112 32 666	32	18.10.2012	liegt bei
24	DAIMLER (D), MERCEDES-BENZ	8,5x19 5 112 32 666; 8,5x19 5 112 32 666; 8,5x19 5 112 32 666	32	18.10.2012	liegt bei
25	DAIMLER (D), MERCEDES-BENZ	8,5x19 5 112 45 666; 8,5x19 5 112 45 666	45	18.10.2012	liegt bei
26	SUZUKI	8,5x19 5 114,3 40 601; 8,5x19 5 114,3 40 601	40	18.10.2012	liegt bei
27	TOYOTA	8,5x19 5 114,3 40 601; 8,5x19 5 114,3 40 601	40	18.10.2012	liegt bei
28	HONDA	8,5x19 5 114,3 40 641; 8,5x19 5 114,3 40 641	40	18.10.2012	liegt bei
31	AUTOMOBILES DACIA S.A.	8,5x19 5 114,3 40 661; 8,5x19 5 114,3 40 661	40	18.10.2012	liegt bei
30	NISSAN, NISSAN EUROPE (F), Nissan International S. A.	8,5x19 5 114,3 40 661; 8,5x19 5 114,3 40 661	40	18.10.2012	liegt bei
29	RENAULT	8,5x19 5 114,3 40 661; 8,5x19 5 114,3 40 661	40	18.10.2012	liegt bei
36	CHRYSLER (USA)	8,5x19 5 114,3 40 671; 8,5x19 5 114,3 40 671; 8,5x19 5 114,3 40 671	40	18.10.2012	liegt bei
34	CITROEN	8,5x19 5 114,3 40 671; 8,5x19 5 114,3 40 671; 8,5x19 5 114,3 40 671	40	18.10.2012	liegt bei
33	HYUNDAI, HYUNDAI MOTOR (CZ)	8,5x19 5 114,3 40 671; 8,5x19 5 114,3 40 671; 8,5x19 5 114,3 40 671	40	18.10.2012	liegt bei
35	KIA	8,5x19 5 114,3 40 671; 8,5x19 5 114,3 40 671; 8,5x19 5 114,3 40 671	40	18.10.2012	liegt bei
37	KIA MOTORS (SK)	8,5x19 5 114,3 40 671; 8,5x19 5 114,3 40 671; 8,5x19 5 114,3 40 671	40	18.10.2012	liegt bei
39	MAZDA	8,5x19 5 114,3 40 671; 8,5x19 5 114,3 40 671; 8,5x19 5 114,3 40 671	40	18.10.2012	liegt bei
38	MITSUBISHI	8,5x19 5 114,3 40 671; 8,5x19 5 114,3 40 671; 8,5x19 5 114,3 40 671	40	18.10.2012	liegt bei
32	PEUGEOT	8,5x19 5 114,3 40 671; 8,5x19 5 114,3 40 671; 8,5x19 5 114,3 40 671	40	18.10.2012	liegt bei
40	BMW AG	8,5x19 5 120 38 726; 8,5x19 5 120 38 726; 8,5x19 5 120 38 726	38	18.10.2012	liegt bei

**V.2. Allgemeine Hinweise:**

siehe Anlage: Allgemeine Hinweise



A handwritten signature in blue ink, appearing to be 'Abel'.

Abel

Sachverständiger  
Prüflabor DIN EN ISO/IEC 17025  
Wien, 18.10.2012  
ENG



## **Wuchtgewichte**

Sofern zum Auswuchten der Sonderräder an der Felgeninnenseite Klebegewichte unterhalb des Tiefbetts bzw. unterhalb der Felgenschulter bzw. Klammern am inneren Felgenhorn angebracht werden, ist auf einen Mindestabstand von 3 mm zu Brems-, Fahrwerks- bzw. Lenkungsteilen zu achten.

## **Allgemeine Reifenhinweise**

Reifen mit dem Geschwindigkeitssymbol V dürfen bei 210 km/h bis zu 100% und bei 240 km/h bis zu 91% ihrer maximalen Tragfähigkeit ausgelastet werden. Dazwischen wird linear interpoliert.

Reifen mit dem Geschwindigkeitssymbol W dürfen bei 240 km/h bis zu 100% und bei 270 km/h bis zu 85% ihrer maximalen Tragfähigkeit ausgelastet werden. Dazwischen wird linear interpoliert.

Reifen mit dem Geschwindigkeitssymbol Y dürfen bei 270 km/h bis zu 100% und bei 300 km/h bis zu 85% ihrer maximalen Tragfähigkeit ausgelastet werden. Dazwischen wird linear interpoliert.

Für Geschwindigkeiten über 300 km/h sind die Tragfähigkeiten vom Reifenhersteller zu bestätigen.

Bei der Bestimmung der Tragfähigkeit ist zur bauartbedingten Höchstgeschwindigkeit des Fahrzeuges eine Toleranz von 5% oder die vom Fahrzeughersteller vorgegebene Toleranz zu addieren und der Einfluß des Sturzwinkels zu beachten.

Bei Reifen mit der Geschwindigkeitsbezeichnung ZR sind die Tragfähigkeiten von den Reifenherstellern bestätigen zu lassen.

Die Bezieher der Sonderräder sind darauf hinzuweisen, daß der vom Reifenhersteller vorgeschriebenen Reifenfülldruck zu beachten ist.

Um ungünstige Einflüsse auf das Fahrverhalten zu vermeiden, sollten jeweils nur gleiche Reifen (Bauart, Hersteller und Profiltyp) am Fahrzeug montiert werden. Spezielle Auflagen im Gutachten bleiben hiervon unberührt.

## **Ersatzrad**

Die Bezieher der Sonderräder müssen darauf hingewiesen werden, daß bei Verwendung des serienmäßigen Ersatzrades die serienmäßigen Radbefestigungsteile zu verwenden sind.

## **Allgemeine Radhinweise**

Eine nachträgliche mechanische Bearbeitung und/oder thermische Behandlung ist nicht zulässig.



**Hinweisblatt zu den im Gutachten genannten Nacharbeitsauflagen Nr.**

26B, 26P, 27B, 27I, 26N, 26J, 27F, 27H



**ANLAGE: 41 TOYOTA**  
 Hersteller: AEROTECHNIK Fahrzeugteile AG

Radtyp: T975 8,5x19  
 Stand: 18.10.2012

**Fahrzeughersteller : TOYOTA**

**Raddaten:**

Radgröße nach Norm : 8 1/2 J X 19 H2 Einpreßtiefe (mm) : 32  
 Lochkreis (mm)/Lochzahl : 100/5 Zentrierart : Mittenzentrierung

**Technische Daten, Kurzfassung**

Ausführung	Ausführungsbezeichnung		Mittenloch (mm)	Zentrierringwerkstoff	zul. Radlast (kg)	zul. Abrollumf. (mm)	gültig ab Fertigdatum
	Kennzeichnung Rad	Kennzeichnung Zentrierring					
8,5x19 5 100 32 561	T975 8,5x19 PCD100	Ø73.1 Ø56.1	56,1	Aluminium	735	2144	06/10
8,5x19 5 100 32 561	T975 8,5x19 PCD100	Ø73.1 Ø56.1	56,1	Aluminium	780	2019	06/10

**Verwendungsbereich/Fz-Hersteller : TOYOTA**

Befestigungsteile : Kegelbundmuttern M12x1,25, Kegelw. 60 Grad

Anzugsmoment der Befestigungsteile : 120 Nm

Verkaufsbezeichnung: **TOYOTA Z (GT86)**

Fahrzeugtyp	Betriebserlaubnis	kW	Reifen	Auflagen zu Reifen	Auflagen
ZN	e13*2007/46*1287*..	147	215/35R19 85	22L; 24J; 248; 26B; 26N; 27I	Coupe; Heckantrieb; 10B; 11G; 11H; 11K; 12A; 51A; 56C; 71E; 721; 725; 729; 73C; 74A; 74P
			225/35R19 84W	22L; 241; 246; 248; 26B; 26N; 27I	
			245/30R19 89	22L; 24C; 244; 247; 26B; 26J; 27B; 27H; 678	

**Auflagen**

- 10B) Die mindestens erforderlichen Geschwindigkeitsbereiche der zu verwendenden Reifen sind unter Berücksichtigung der Loadindexe, mit Ausnahme der Reifen mit M+S-Profil, den Fahrzeugpapieren zu entnehmen, soweit im Verwendungsbereich keine Abweichungen festgelegt sind.
- 11G) Die Brems-, Lenkungsaggregate und das Fahrwerk mit Ausnahme von Sonder-Fahrwerksfedern müssen, sofern diese durch keine weiteren Auflagen berührt werden, dem Serienstand entsprechen. Für die Sonder-Fahrwerksfedern muß eine Allgemeine Betriebserlaubnis oder ein Teilegutachten vorliegen; gegen die Verwendung der Rad/Reifenkombination dürfen keine technischen Bedenken bestehen. Wird gleichzeitig mit dem Anbau der Sonderräder eine Fahrwerksänderung vorgenommen, so ist diese und ihre Auswirkung auf den Anbau der Sonderräder gesondert zu beurteilen.
- 11H) Wird das serienmäßige Ersatzrad verwendet, soll mit mäßiger Geschwindigkeit und nicht länger als erforderlich gefahren werden. Hierbei müssen die serienmäßigen Befestigungsteile verwendet werden. Bei Fahrzeugausführungen mit Allradantrieb ist bei Verwendung des Ersatzrades darauf zu achten, daß nur Reifen mit gleich großem Abrollumfang zulässig sind.
- 11K) Der vorschriftmäßige Zustand des Fahrzeuges ist durch einen amtlich anerkannten Sachverständigen oder Prüfer für den Kraftfahrzeugverkehr oder einen Kraftfahrzeugsachverständigen oder einen Angestellten nach Abschnitt 4 der Anlage VIIIb zur StVZO unter Angabe von FAHRZEUGHERSTELLER, FAHRZEUGTYP und FAHRZEUGIDENTIFIZIERUNGSNUMMER auf einem Nachweis entsprechend dem im Beispielkatalog zum §19 StVZO veröffentlichten Muster bescheinigen zu lassen.
- 12A) Die Verwendung von Schneeketten ist nicht möglich, es sei denn, dass für den hier aufgeführten Fahrzeugtyp eine weitere Umrüstmöglichkeit im Gutachten aufgeführt ist.

- Für diese Umrüstung mit der Einschränkung in Spalte Auflagen "Reifen mit Schneeketten" sind die dort aufgeführten Auflagen und Hinweise zu beachten.
- 22L) Durch Kürzen bis zum Schraubenkopf und komplettes Umbiegen der Befestigungslasche der Heckschürzenbefestigung ist eine ausreichende Freigängigkeit der Rad/Reifen-Kombination herzustellen.
- 241) Die Radabdeckung an Achse 1 ist durch Ausstellen der Frontschürze und des Kotflügels oder durch Anbau von dauerhaft befestigten Karosserieteilen im Bereich 30 Grad vor der Radmitte herzustellen. Die gesamte Breite der Rad/Reifenkombination muss, unter Beachtung des maximal möglichen Betriebsmaßes des Reifens (1,04 fache der Nennbreite des Reifens), im oben genannten Bereich abgedeckt sein.
- 244) Die Radabdeckung an Achse 2 ist durch Ausstellen der Heckschürze und des Kotflügels oder durch Anbau von dauerhaft befestigten Karosserieteilen im Bereich 50 Grad hinter der Radmitte herzustellen. Die gesamte Breite der Rad/Reifenkombination muss, unter Beachtung des maximal möglichen Betriebsmaßes des Reifens (1,04 fache der Nennbreite des Reifens), im oben genannten Bereich abgedeckt sein.
- 246) Die Radabdeckung an Achse 1 ist durch Ausstellen des Kotflügels oder durch Anbau von dauerhaft befestigten Karosserieteilen im Bereich 50 Grad hinter der Radmitte herzustellen. Je nach Rüstzustand des Fahrzeuges (z. B. Fahrzeugtieferlegung, Radabdeckungsverbreiterung, usw.) kann es möglich sein, dass die Radabdeckung ausreichend ist. Die gesamte Breite der Rad/Reifenkombination muss, unter Beachtung des maximal möglichen Betriebsmaßes des Reifens (1,04 fache der Nennbreite des Reifens), im oben genannten Bereich abgedeckt sein.
- 247) Die Radabdeckung an Achse 2 ist durch Ausstellen des Kotflügels oder durch Anbau von dauerhaft befestigten Karosserieteilen im Bereich 30 Grad vor der Radmitte herzustellen. Je nach Rüstzustand des Fahrzeuges (z. B. Fahrzeugtieferlegung, Radabdeckungsverbreiterung, usw.) kann es möglich sein, dass die Radabdeckung ausreichend ist. Die gesamte Breite der Rad/Reifenkombination muss, unter Beachtung des maximal möglichen Betriebsmaßes des Reifens (1,04 fache der Nennbreite des Reifens), im oben genannten Bereich abgedeckt sein.
- 248) Die Radabdeckung an Achse 2 ist durch Ausstellen der Heckschürze und des Kotflügels oder durch Anbau von dauerhaft befestigten Karosserieteilen im Bereich 50 Grad hinter der Radmitte herzustellen. Je nach Rüstzustand des Fahrzeuges (z. B. Fahrzeugtieferlegung, Radabdeckungsverbreiterung, usw.) kann es möglich sein, dass die Radabdeckung ausreichend ist. Die gesamte Breite der Rad/Reifenkombination muss, unter Beachtung des maximal möglichen Betriebsmaßes des Reifens (1,04 fache der Nennbreite des Reifens), im oben genannten Bereich abgedeckt sein.
- 24C) Die Radabdeckung an Achse 1 ist durch Ausstellen der Frontschürze und des Kotflügels oder durch Anbau von dauerhaft befestigten Karosserieteilen im Bereich 30 Grad vor der Radmitte und 50 Grad hinter der Radmitte herzustellen. Die gesamte Breite der Rad/Reifenkombination muss, unter Beachtung des maximal möglichen Betriebsmaßes des Reifens (1,04 fache der Nennbreite des Reifens), im oben genannten Bereich abgedeckt sein.
- 24J) Die Radabdeckung an Achse 1 ist durch Ausstellen der Frontschürze und des Kotflügels oder durch Anbau von dauerhaft befestigten Karosserieteilen im Bereich 30 Grad vor der Radmitte und 50 Grad hinter der Radmitte herzustellen. Je nach Rüstzustand des Fahrzeuges (z. B. Fahrzeugtieferlegung, Radabdeckungsverbreiterung, usw.) kann es möglich sein, dass die Radabdeckung ausreichend ist. Die gesamte Breite der Rad/Reifenkombination muss, unter Beachtung des maximal möglichen Betriebsmaßes des Reifens (1,04 fache der Nennbreite des Reifens), im oben genannten Bereich abgedeckt sein.
- 26B) Durch Anlegen der vorderen Radhausauschnittkanten und Kunststoffinnenkotflügel ist die Freigängigkeit der Rad/Reifen-Kombination herzustellen. Die genauen Maße / Bereiche sind dem beigefügten Anhang / Hinweisblatt "Nacharbeitsprofile Fahrzeug" am Ende dieser Anlage zu entnehmen.
- 26J) Durch Aufweiten bzw. Ausstellen der vorderen Radhäuser ist die Freigängigkeit der Rad/Reifen-Kombination herzustellen. Die genauen Maße / Bereiche sind dem beigefügten Anhang / Hinweisblatt "Nacharbeitsprofile Fahrzeug" am Ende dieser Anlage zu entnehmen.

**ANLAGE: 41 TOYOTA**

Hersteller: AEROTECHNIK Fahrzeugteile AG

Radtyp: T975 8,5x19

Stand: 18.10.2012

Seite: 3 von 6

- 26N) Durch Aufweiten bzw. Ausstellen der vorderen Radhäuser ist die Freigängigkeit der Rad/Reifen-Kombination unter Berücksichtigung der maximal zulässigen Betriebsbreite nach ETRTO bzw. WdK (1,04 fache Nennbreite des Reifens) herzustellen. Die genauen Maße / Bereiche sind dem beigefügten Anhang / Hinweisblatt "Nacharbeitsprofile Fahrzeug" am Ende dieser Anlage zu entnehmen.
- 27B) Durch Anlegen der hinteren Radhausausschnittkanten und Kunststoffinnenkotflügel ist die Freigängigkeit der Rad/Reifen-Kombination herzustellen. Die genauen Maße / Bereiche sind dem beigefügten Anhang / Hinweisblatt "Nacharbeitsprofile Fahrzeug" am Ende dieser Anlage zu entnehmen.
- 27H) Durch Aufweiten bzw. Ausstellen der hinteren Radhäuser ist die Freigängigkeit der Rad/Reifen-Kombination unter Berücksichtigung der maximal zulässigen Betriebsbreite nach ETRTO bzw. WdK (1,04 fache Nennbreite des Reifens) herzustellen. Die genauen Maße / Bereiche sind dem beigefügten Anhang / Hinweisblatt "Nacharbeitsprofile Fahrzeug" am Ende dieser Anlage zu entnehmen.
- 27I) Durch Anlegen der hinteren Radhausausschnittkanten und Kunststoffinnenkotflügel ist die Freigängigkeit der Rad/Reifen-Kombination unter Berücksichtigung der maximal zulässigen Betriebsbreite nach ETRTO bzw. WdK (1,04 fache Nennbreite des Reifens) herzustellen. Die genauen Maße / Bereiche sind dem beigefügten Anhang / Hinweisblatt "Nacharbeitsprofile Fahrzeug" am Ende dieser Anlage zu entnehmen.
- 51A) Der vom Fahrzeughersteller (siehe Betriebsanleitung oder Reifenfülldruckhinweis am Fahrzeug) bzw. Reifenhersteller vorgeschriebene Reifenfülldruck ist zu beachten.  
Die Verwendung von Reifen mit Notlaufeigenschaften ist laut Hersteller nur mit Reifenfülldrucküberwachungssystem zulässig.
- 56C) Die Bezieher der Sonderräder sind darauf hinzuweisen, daß die Montage der Reifen wegen der Felgenbettform nur von der Radinnenseite erfolgen darf.
- 678) Folgende Rad/Reifen-Kombination ist zulässig:
- |              |              |
|--------------|--------------|
|              | Reifengröße: |
| Vorderachse: | 215/35R19    |
| Hinterachse: | 245/30R19    |
- Ist eine der beiden Reifengrößen im Gutachten nicht aufgeführt, so ist die nicht aufgeführte Reifengröße nur auf einer anderen Felgengröße zulässig.  
Die erforderlichen Auflagen und Hinweise sind achsweise zu beachten.  
An Fahrzeugausführungen mit automatischem Blockierverhinderer (ABV) bzw. Antriebsschlupfregelung (ASR) dürfen nur Reifen verwendet werden, deren Differenz im Abrollumfang kleiner als 1% ist.  
Empfehlung: Am Fahrzeug sollen nur Reifen eines Herstellers, Profiltyps und einer Geschwindigkeitskategorie verwendet werden..
- 71E) Zum Auswuchten der Sonderräder dürfen an der Felgenaußenseite nur Klebegewichte angebracht werden.
- 721) Es ist nur die Verwendung von Gummiventilen oder Metallschraubventilen mit Überwurfmutter von außen, die weitgehend den Normen (DIN, E.T.R.T.O. bzw. Tire and Rim) entsprechen und die für einen Ventilloch-Nenndurchmesser von 11,3 mm geeignet sind, zulässig.  
Das Ventil darf nicht über den Felgenrand hinausragen. Es sind die Montagehinweise des Ventilherstellers zu beachten.
- 725) Bei Fahrzeugen mit einer bauartbedingten Höchstgeschwindigkeit über 210 km/h sind nur Metallschraubventile zulässig. Es sind die Montagehinweise des Ventilherstellers zu beachten.
- 729) Bei Fahrzeugen mit serienmäßigen Reifenfülldruckkontrollsystem mit Druckmesssensor am Rad kann das serienmäßige System verwendet werden, wenn beim Einbau in Sonderräder die Hinweise des Fahrzeugherstellers bzw. des Systemherstellers und bei nachgerüsteten Reifenfülldrucksensoren die Einbauanleitung des Teileherstellers beachtet werden.
- 73C) Es ist nur die Verwendung von schlauchlosen Reifen zulässig.
- 74A) Es dürfen nur die vom Radhersteller mitzuliefernden Radbefestigungsteile verwendet werden, dabei ist die Gewindegröße der serienmäßigen Befestigungsteile zu beachten. Bei Verwendung von Radschrauben, ist die, in der Anlage zum Gutachten, dem Fahrzeug zugeordnete Schaftlänge zu beachten.

**ANLAGE: 41 TOYOTA**  
Hersteller: AEROTECHNIK Fahrzeugteile AG

Radtyp: T975 8,5x19  
Stand: 18.10.2012

Seite: 4 von 6

74P) Radausführungen mit Zentrierring im Mittenloch sind nur zulässig, wenn die im Gutachten beschriebenen Zentrierringe verwendet werden.

**ANLAGE: 41 TOYOTA**  
Hersteller: AEROTECHNIK Fahrzeugteile AG

Radtyp: T975 8,5x19  
Stand: 18.10.2012

## Nacharbeitsprofile Fahrzeug

### Fahrzeug:

Hersteller: FUJI HEAVY  
Fahrzeugtyp: ZC  
Genehm.Nr.: e13\*2007/46\*1281\*..  
Handelsbez.: SUBARU Z (BRZ)

Variante(n): Coupe, Heckantrieb

### Nacharbeit Radhausausschnittkantenbereich:

Auflagen	Nacharbeit im Bereich		Achse
	von [mm]	bis [mm]	
26B	x = 320	y = 395	VA
26P	x = 270	y = 345	VA
27B	x = 360	y = 355	HA
27I	x = 310	y = 305	HA

### Aufweiten Radhausausschnittkantenbereich:

Auflagen	Im Bereich		Aufweiten um [mm]	Achse
	von [mm]	bis [mm]		
26J	x = 320	y = 395	10	VA
26N	x = 320	y = 395	8	VA
27H	x = 360	y = 355	3	HA

**ANLAGE: 41 TOYOTA**  
 Hersteller: AEROTECHNIK Fahrzeugteile AG

Radtyp: T975 8,5x19  
 Stand: 18.10.2012

**Fahrzeug:**

Hersteller: TOYOTA  
 Fahrzeugtyp: ZN  
 Genehm.Nr.: e13\*2007/46\*1287\*..  
 Handelsbez.: TOYOTA Z (GT86)

Variante(n): Coupe, Heckantrieb

**Nacharbeit Radhausausschnittkantenbereich:**

Auflagen	Nacharbeit im Bereich		Achse
	von [mm]	bis [mm]	
26B	x = 320	y = 395	VA
26P	x = 270	y = 345	VA
27B	x = 360	y = 355	HA
27I	x = 310	y = 305	HA

**Aufweiten Radhausausschnittkantenbereich:**

Auflagen	Im Bereich		Aufweiten um [mm]	Achse
	von [mm]	bis [mm]		
26J	x = 320	y = 395	10	VA
26N	x = 320	y = 395	8	VA
27H	x = 360	y = 355	3	HA

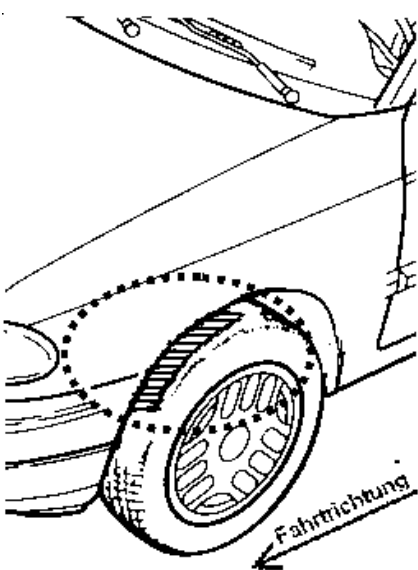
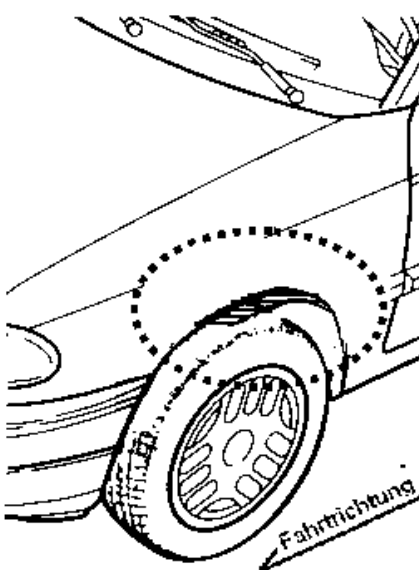
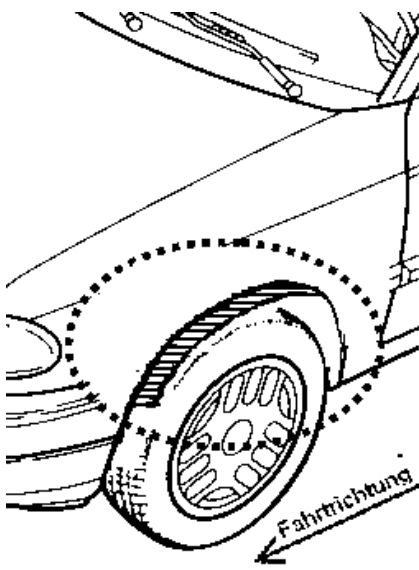


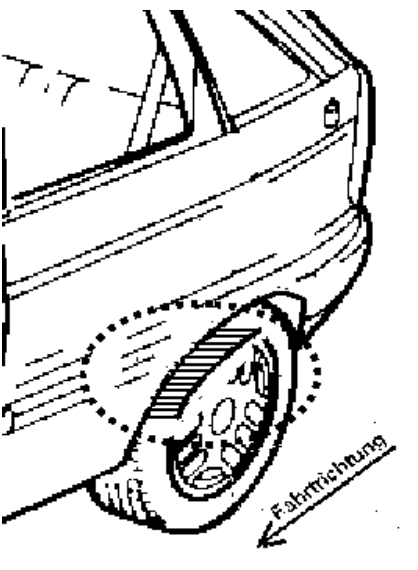
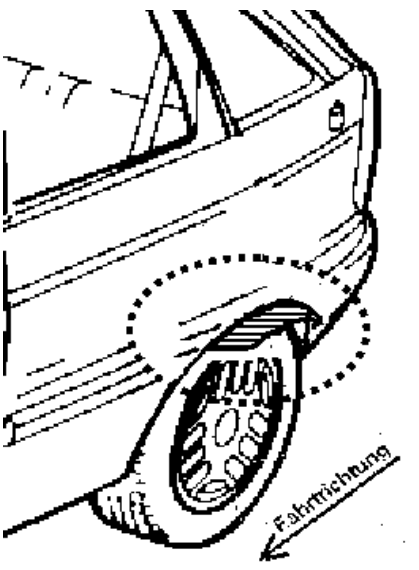
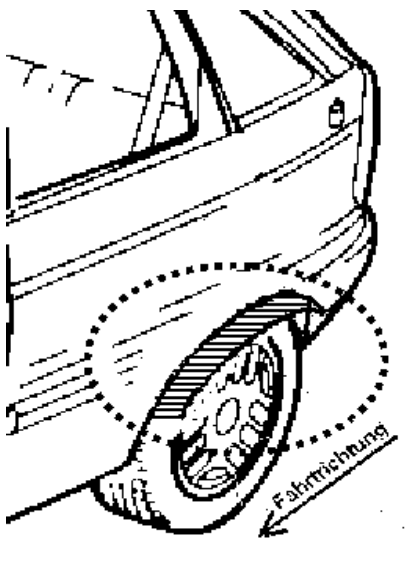
**ANLAGE: Radabdeckung**  
 Hersteller: AEROTECHNIK Fahrzeugteile AG

Radtyp: T975 8,5x19  
 Stand: 18.10.2012

Hinweisblatt zu den im Gutachten genannten Radabdeckungsauflagen Nr. 241 – 248, 24C, 24D, 24J und 24M.

Die nachfolgenden Bilder stellen die Hilfsmittel zur Erfüllung der Radabdeckung dar, die in den Radabdeckungsauflagen beschrieben sind.

<b>Vorderachse</b>		
Bereich 30 Grad vor der Radmitte Zu Auflage 241 bzw. 245	Bereich 50 Grad hinter der Radmitte Zu Auflage 242 bzw. 246	Bereich 30 Grad vor und 50 Grad hinter der Radmitte Zu Auflage 241,242,245, 246,24C,24J
		

<b>Hinterachse</b>		
Bereich 30 Grad vor der Radmitte Zu Auflage 243 bzw. 247	Bereich 50 Grad hinter der Radmitte Zu Auflage 244 bzw. 248	Bereich 30 Grad vor und 50 Grad hinter der Radmitte Zu Auflage 243,244,247,248,24D,24M
		



## Zusatzinformation

Radtyp :T975 8,5x19  
Hersteller :AEROTECHNIK Fahrzeugteile AG  
Stand :18.10.2012



Seite: 1 von 4

### **Zu Auflage 21B:**

Durch Nacharbeit im Bereich der vorderen Radhausausschnittkanten bzw. der Kunststoffinnenkotflügel in diesem Bereich über die gesamte Radhausausschnittkantenlänge ist eine ausreichende Freigängigkeit der Rad/Reifen-Kombination herzustellen.

### **Zu Auflage 21P:**

Durch Nacharbeit im Bereich der vorderen Radhausausschnittkanten bzw. der Kunststoffinnenkotflügel in diesem Bereich über die gesamte Radhausausschnittkantenlänge ist eine ausreichende Freigängigkeit der Rad/Reifen-Kombination unter Berücksichtigung der maximal zulässigen Betriebsbreite nach ETRTO bzw. WdK (1,04 fache Nennbreite des Reifens) herzustellen.

### **Zu Auflage 22B:**

Durch Nacharbeit im Bereich der hinteren Radhausausschnittkanten bzw. der Kunststoffinnenkotflügel in diesem Bereich über die gesamte Radhausausschnittkantenlänge ist eine ausreichende Freigängigkeit der Rad/Reifen-Kombination herzustellen.

### **Zu Auflage 22I:**

Durch Nacharbeit im Bereich der hinteren Radhausausschnittkanten bzw. der Kunststoffinnenkotflügel in diesem Bereich über die gesamte Radhausausschnittkantenlänge ist eine ausreichende Freigängigkeit der Rad/Reifen-Kombination unter Berücksichtigung der maximal zulässigen Betriebsbreite nach ETRTO bzw. WdK (1,04 fache Nennbreite des Reifens) herzustellen.

### **Zu Auflage 26B:**

Durch Nacharbeit im Bereich der vorderen Radhausausschnittkanten bzw. der Kunststoffinnenkotflügel in diesem Bereich um den im "ANHANG: Nacharbeitsprofile Fahrzeuge" unter gleicher Anlagennummer genannten Betrag x [mm] nach vorne und y [mm] nach hinten ist eine ausreichende Freigängigkeit der Rad/Reifen-Kombination herzustellen.

### **Zu Auflage 26J:**

Durch Aufweiten bzw. Ausstellen der vorderen Radhäuser um den im "ANHANG: Nacharbeitsprofile Fahrzeuge" unter gleicher Anlagennummer genannten Betrag x [mm] nach vorne und y [mm] nach hinten im Bereich der Radaußenseite ist eine ausreichende Freigängigkeit der Rad/Reifen-Kombination herzustellen.

### **Zu Auflage 26N:**

Durch Aufweiten bzw. Ausstellen der vorderen Radhäuser um den im "ANHANG: Nacharbeitsprofile Fahrzeuge" unter gleicher Anlagennummer genannten Betrag x [mm] nach vorne und y [mm] nach hinten im Bereich der Radaußenseite ist eine ausreichende Freigängigkeit der Rad/Reifen-Kombination unter Berücksichtigung der maximal zulässigen Betriebsbreite nach ETRTO bzw. WdK (1,04 fache Nennbreite des Reifens) herzustellen.

### **Zu Auflage 26P:**

Durch Nacharbeit im Bereich der vorderen Radhausausschnittkanten bzw. der Kunststoffinnenkotflügel in diesem Bereich um den im "ANHANG: Nacharbeitsprofile Fahrzeuge" unter gleicher Anlagennummer

## Zusatzinformation

Radtyp :T975 8,5x19  
Hersteller :AEROTECHNIK Fahrzeugteile AG  
Stand :18.10.2012



Seite: 2 von 4

genannten Betrag x [mm] nach vorne und y [mm] nach hinten ist eine ausreichende Freigängigkeit der Rad/Reifen-Kombination unter Berücksichtigung der maximal zulässigen Betriebsbreite nach ETRTO bzw. WdK (1,04 fache Nennbreite des Reifens) herzustellen.

### Zu Auflage 27B:

Durch Nacharbeit im Bereich der hinteren Radhausauschnittkanten bzw. der Kunststoffinnenkotflügel in diesem Bereich um den im "ANHANG: Nacharbeitsprofile Fahrzeuge" unter gleicher Anlagennummer genannten Betrag x [mm] nach vorne und y [mm] nach hinten ist eine ausreichende Freigängigkeit der Rad/Reifen-Kombination herzustellen.

### Zu Auflage 27H:

Durch Aufweiten bzw. Ausstellen der hinteren Radhäuser um den im "ANHANG: Nacharbeitsprofile Fahrzeuge" unter gleicher Anlagennummer genannten Betrag x [mm] nach vorne und y [mm] nach hinten im Bereich der Radaußenseite ist eine ausreichende Freigängigkeit der Rad/Reifen-Kombination unter Berücksichtigung der maximal zulässigen Betriebsbreite nach ETRTO bzw. WdK (1,04 fache Nennbreite des Reifens) herzustellen.

### Zu Auflage 27I:

Durch Nacharbeit im Bereich der hinteren Radhausauschnittkanten bzw. der Kunststoffinnenkotflügel in diesem Bereich um den im "ANHANG: Nacharbeitsprofile Fahrzeuge" unter gleicher Anlagennummer genannten Betrag x [mm] nach vorne und y [mm] nach hinten ist eine ausreichende Freigängigkeit der Rad/Reifen-Kombination unter Berücksichtigung der maximal zulässigen Betriebsbreite nach ETRTO bzw. WdK (1,04 fache Nennbreite des Reifens) herzustellen.

### Zu Auflage 670:

Die Eignung folgender Reifenfabrikate wird bestätigt:

Vorderachse:	Reifengröße:
Hinterachse:	225/35R19
Hersteller:	265/30R19
CONTINENTAL	Typ:
Pirelli	ContiSportContact 3
	PZero Rosso

Am Fahrzeug sind nur Reifen eines Herstellers, Profiltyps und einer Geschwindigkeitskategorie zulässig.

### Zu Auflage 672:

Die Eignung folgender Reifenfabrikate wird bestätigt:

Vorderachse:	Reifengröße:
Hinterachse:	225/40R19
Hersteller:	255/35R19
DUNLOP	Typ:
	SP Sport 9000

Am Fahrzeug sind nur Reifen eines Herstellers, Profiltyps und einer Geschwindigkeitskategorie zulässig.

### Zu Auflage 677:

## Zusatzinformation

Radtyp :T975 8,5x19  
Hersteller :AEROTECHNIK Fahrzeugteile AG  
Stand :18.10.2012



Seite: 3 von 4

Die Eignung folgender Reifenfabrikate wird bestätigt:

Vorderachse:	Reifengröße:
Hinterachse:	225/35R19
Hersteller:	245/30R19
DUNLOP	Typ:
	SP Sport Maxx

Am Fahrzeug sind nur Reifen eines Herstellers, Profiltyps und einer Geschwindigkeitskategorie zulässig.

### Zu Auflage 68R:

Die Eignung folgender Reifenfabrikate wird bestätigt:

Vorderachse:	Reifengröße:
Hinterachse:	245/35R19
Hersteller:	275/30R19
CONTINENTAL	Typ:
GOODYEAR	ContiSportContact, ContiSportContact 2
MICHELIN	Eagle F1
Pirelli	Pilot Sport
	P Zero Asimmertico, P Zero Direzionale

Am Fahrzeug sind nur Reifen eines Herstellers, Profiltyps und einer Geschwindigkeitskategorie zulässig.

### Zu Auflage 68X:

Die Eignung folgender Reifenfabrikate wird bestätigt:

Vorderachse:	Reifengröße:
Hinterachse:	235/35R19
Hersteller:	265/30R19
BRIDGESTONE	Typ:
CONTINENTAL	Potenza S-03 PP, RE 50 A
DUNLOP	ContiSportContact 2
MICHELIN	SP Sport 9000, SP Sport Maxx
Sport	Pilot Sport, Pilot Sport 2, Pilot Sport Cup, Pilot Super
Pirelli	P Zero Nero
SEMPERIT	Direction Sport
UNIROYAL	Rainsport 1
TOYO	Proxes T1-R
YOKOHAMA	AVS Sport

Am Fahrzeug sind nur Reifen eines Herstellers, Profiltyps und einer Geschwindigkeitskategorie zulässig.

### Zu Auflage 993:

Die Eignung folgender Reifenfabrikate wird bestätigt:

Vorderachse:	Reifengröße:
Hinterachse:	245/40R19
Hersteller:	275/35R19
DUNLOP	Typ:
	SP Sport 9000

## Zusatzinformation

Radtyp :T975 8,5x19  
Hersteller :AEROTECHNIK Fahrzeugteile AG  
Stand :18.10.2012



Am Fahrzeug sind nur Reifen eines Herstellers, Profiltyps und einer Geschwindigkeitskategorie zulässig.