

## TEILEGUTACHTEN

### TGA-Art: 13.1

### 366-0106-10-WIRD-TG/N2

Hersteller: AEROTECHNIK Fahrzeugteile AG

CH-8260 Stein am Rhein

Art: Sonderrad 8 J X 18 H2

Typ: T975 8x18

Nach § 19 (3) StVZO ist bei Vorliegen eines Teilegutachtens nach Anlage XIX StVZO die Abnahme des Ein- oder Anbaus unverzüglich durch einen amtlich anerkannten Sachverständigen oder Prüfer für den Kraftfahrzeugverkehr oder durch einen Kraftfahrzeugsachverständigen oder Angestellten einer amtlich anerkannten Überwachungsorganisation durchzuführen und der ordnungsgemäße Ein- oder Anbau bestätigen zu lassen.

Die in den Anlagen aufgeführten Fahrzeugtypen entsprechen auch nach erfolgter Umrüstung den heute gültigen Vorschriften der StVZO. Das vorliegende Teilegutachten verliert seine Gültigkeit, wenn sich durch Umrüstung berührte Bauvorschriften der StVZO ändern oder an den Kraftfahrzeugen Änderungen eintreten, die die Begutachtungspunkte beeinflussen.

#### **0. Hinweise für den Fahrzeughalter**

##### **Unverzügliche Durchführung und Bestätigung der Änderungsabnahme:**

Durch die vorgenommene Änderung erlischt die Betriebserlaubnis des Fahrzeuges, wenn nicht unverzüglich die gemäß StVZO § 19 Abs. 3 vorgeschriebene Änderungsabnahme durchgeführt und bestätigt wird oder festgelegte Auflagen nicht eingehalten werden!

Nach der Durchführung der technischen Änderung ist das Fahrzeug unter Vorlage des vorliegenden Teilegutachtens unverzüglich einem amtlich anerkannten Sachverständigen oder Prüfer einer Technischen Prüfstelle oder einem Prüflingenieur einer amtlich anerkannten Überwachungsorganisation zur Durchführung und Bestätigung der vorgeschriebenen Änderungsabnahme vorzuführen.

##### **Einhaltung von Hinweisen und Auflagen:**

Die unter III. und IV. aufgeführten Hinweise und Auflagen sind dabei zu beachten.

##### **Mitführen von Dokumenten:**

Nach der durchgeführten Abnahme ist der Nachweis mit der Bestätigung über die Änderungsabnahme mit den Fahrzeugpapieren mitzuführen und zuständigen Personen auf Verlangen vorzuzeigen; dies entfällt nach erfolgter Berichtigung der Fahrzeugpapiere.

##### **Berichtigung der Fahrzeugpapiere:**

Die Berichtigung der Fahrzeugpapiere durch die zuständige Zulassungsbehörde ist durch den Fahrzeughalter entsprechend der Festlegung in der Bestätigung der ordnungsgemäßen Änderung zu beantragen.

Weitere Festlegungen sind der Bestätigung der ordnungsgemäßen Änderung zu entnehmen.

**Weitere Hinweise**

Die LM-Sonderräder können auch mit T975 8,0JX18H2 gekennzeichnet sein.  
Der Radtyp wird auch mit T975 in Verbindung mit der Radgröße 8x18 gekennzeichnet.

Für Räder der Radausführungen die nur an der Vorderachse zulässig sind, ist an der Hinterachse der Radtyp T975 9x18 zu verwenden.

Die in den entsprechenden Gutachten aufgeführten Auflagen und Hinweise sind achsweise zu beachten.

Die Bezieher der Sonderräder sind darauf hinzuweisen, dass die Montage der Reifen wegen der Felgenbettform nur von der Radinnenseite erfolgen darf.

Die Radausführung 8x18 5 100 32 561 wurde aktualisiert.

**I. Übersicht**

Ausführung	Ausführungsbezeichnung		Loch- kreis (mm) / -zahl	Mitten- loch (mm)	Ein- preß- tiefe (mm)	zul. Rad- last (kg)	zul. Abroll- umf. (mm)	gültig ab Fertig. Datum
	Kennzeichnung Rad	Kennzeichnung Zentrierring						
8x18 5 100 32 541	T975 M 8x18 PCD100	Ø73.1 Ø54.1	100/5	54,1	32	780	2019	06/10
8x18 5 100 32 561	T975 M 8x18 PCD100	Ø73.1 Ø56.1	100/5	56,1	32	735	2150	06/10
8x18 5 100 32 561	T975 M 8x18 PCD100	Ø73.1 Ø56.1	100/5	56,1	32	780	2019	06/10
8x18 5 100 32 571	T975 M 8x18 PCD100	Ø73.1 Ø57.1	100/5	57,1	32	780	2019	06/10
8x18 5 108 40 601	T975 N 8x18 PCD108	Ø73.1 Ø60.1	108/5	60,1	40	760	2065	06/10
8x18 5 108 40 601	T975 N 8x18 PCD108	Ø73.1 Ø60.1	108/5	60,1	40	780	2019	06/10
8x18 5 108 40 634	T975 N 8x18 PCD108	Ø73.1 Ø63.4	108/5	63,4	40	695	2284	06/10
8x18 5 108 40 634	T975 N 8x18 PCD108	Ø73.1 Ø63.4	108/5	63,4	40	760	2065	06/10
8x18 5 108 40 634	T975 N 8x18 PCD108	Ø73.1 Ø63.4	108/5	63,4	40	780	2019	06/10
8x18 5 108 40 651	T975 N 8x18 PCD108	Ø73.1 Ø65.1	108/5	65,1	40	780	2019	06/10
8x18 5 110 38 651	T975 P 8x18 PCD110	Ø73.1 Ø65.1	110/5	65,1	38	780	2019	06/10
8x18 5 112 32 571	T975 R 8x18 PCD112	Ø73.1 Ø57.1	112/5	57,1	32	735	2144	06/10
8x18 5 112 32 571	T975 R 8x18 PCD112	Ø73.1 Ø57.1	112/5	57,1	32	760	2065	06/10
8x18 5 112 32 571	T975 R 8x18 PCD112	Ø73.1 Ø57.1	112/5	57,1	32	780	2019	06/10
8x18 5 112 45 571	T975 R 8x18 PCD112	Ø73.1 Ø57.1	112/5	57,1	45	780	2019	06/10
8x18 5 112 32 666	T975 R 8x18 PCD112	Ø73.1 Ø66.6	112/5	66,6	32	705	2254	06/10
8x18 5 112 32 666	T975 R 8x18 PCD112	Ø73.1 Ø66.6	112/5	66,6	32	750	2095	06/10
8x18 5 112 32	T975 R 8x18 PCD112	Ø73.1 Ø66.6	112/5	66,6	32	780	2019	06/10

666									
8x18 5 112 45 666	T975 R 8x18 PCD112	Ø73.1 Ø66.6	112/5	66,6	45	745	2114	06/10	
8x18 5 112 45 666	T975 R 8x18 PCD112	Ø73.1 Ø66.6	112/5	66,6	45	770	2040	06/10	
8x18 5 112 45 666	T975 R 8x18 PCD112	Ø73.1 Ø66.6	112/5	66,6	45	780	2019	06/10	
8x18 5 114,3 40 601	T975S8x18 PCD114,3	Ø73.1 Ø60.1	114,3/5	60,1	40	715	2217	06/10	
8x18 5 114,3 40 601	T975S8x18 PCD114,3	Ø73.1 Ø60.1	114,3/5	60,1	40	780	2019	06/10	
8x18 5 114,3 40 641	T975S8x18 PCD114,3	Ø73.1 Ø64.1	114,3/5	64,1	40	715	2217	06/10	
8x18 5 114,3 40 641	T975S8x18 PCD114,3	Ø73.1 Ø64.1	114,3/5	64,1	40	780	2019	06/10	
8x18 5 114,3 40 661	T975S8x18 PCD114,3	Ø73.1 Ø66.1	114,3/5	66,1	40	685	2327	06/10	
8x18 5 114,3 40 661	T975S8x18 PCD114,3	Ø73.1 Ø66.1	114,3/5	66,1	40	780	2019	06/10	
8x18 5 114,3 40 671	T975S8x18 PCD114,3	Ø73.1 Ø67.1	114,3/5	67,1	40	705	2254	06/10	
8x18 5 114,3 40 671	T975S8x18 PCD114,3	Ø73.1 Ø67.1	114,3/5	67,1	40	725	2181	06/10	
8x18 5 114,3 40 671	T975S8x18 PCD114,3	Ø73.1 Ø67.1	114,3/5	67,1	40	780	2019	06/10	
8x18 5 120 38 726	T975 T 8x18 PCD120	ohne	120/5	72,6	38	735	2144	06/10	
8x18 5 120 38 726	T975 T 8x18 PCD120	ohne	120/5	72,6	38	745	2114	06/10	
8x18 5 120 38 726	T975 T 8x18 PCD120	ohne	120/5	72,6	38	780	2019	06/10	

### I.1. Beschreibung der Sonderräder

Hersteller : AEROTECHNIK Fahrzeugteile AG  
CH-8260 Stein am Rhein

Handelsmarke : BARRACUDA (Stiletto Rosso)

Art der Sonderräder : LM-Sonderräder, einteilig, Mittenbohrung mit einer Kappe abgedeckt

Korrosionsschutz : Einbrennlack wahlweise Verchromung

Masse des Rades : ca. 12,7 kg

### I.2. Radanschluß

siehe Anlage

### I.3. Kennzeichnung der Sonderräder

An den Sonderrädern wird folgende Kennzeichnung an der Außen- bzw. Innenseite eingegossen bzw. eingepreßt, siehe Beispiel der Radausführung 8x18 5 108 40 634:

	: Außenseite	: Innenseite
Handelsmarke	: BARRACUDA (Stiletto Rosso)	: --
Radtyp	: --	: T975 8x18
Radausführung	: --	: T975 N 8x18 PCD108
Radgröße	: --	: 8 J X 18 H2
Einpreßtiefe	: --	: ET40
Herstellungsdatum	: --	: Fertigungsmonat und -jahr z.B. 06.10
Japan. Prüfwertzeichen	: --	: JWL
Weitere Kennzeichnung	: --	: BARRACUDA WHEELS

Zusätzlich können an der Radinnenseite bzw. -außenseite verschiedene Kontrollzeichen angebracht sein.

#### **I.4. Verwendungsbereich**

Die Sonderräder sind für Personenkraftwagen vorgesehen.

#### **II. Sonderradprüfung**

Ein Festigkeitsnachweis vom TÜV Austria mit Prüfbericht- Nr. 10-TAAP-1981/AB vom 28.6.2010 liegt vor.

Sonderradprüfungen, s. Bericht-Nr. 366-0106-10-WIRD-TB der TÜV AUSTRIA AUTOMOTIVE GMBH vom 06.10.2010.

#### **III. Anbau- und Verwendungsprüfung:**

##### **III.1. Anbauuntersuchung am Fahrzeug:**

Wenn die Auflagen und Hinweise in den Anlagen erfüllt sind, haben die Räder ausreichenden Abstand von Brems- und Fahrwerksteilen, und die Freigängigkeit der Reifen ist bei den im Straßenverkehr üblichen Bedingungen gewährleistet.

##### **III.2. Fahrversuche:**

Freigaben der Fahrzeughersteller über Felgengröße, Einpreßtiefe und Größen der Bereifung liegen teilweise nicht vor.

Für die Verwendung der Sonderräder wurden Anbau-, Freigängigkeits und Handlingprüfungen durchgeführt. Der Untersuchungsumfang entspricht den Kriterien der Richtlinie für die Prüfung von Sonderrädern für Kfz und ihre Anhänger (BMV/StV 13/36.25.07-20.01 vom 25.11.1998, VkB I S. 1377), Punkt 4.6.8 Anbauprüfung, und des VdTÜV-Merkblattes Nr. 751 (Begutachtung von baulichen Veränderungen an M- und N-Fahrzeugen unter besonderer Berücksichtigung der Betriebsfestigkeit, Ausgabe 08.2008 Anhang I). Bei den durchgeführten Prüfungen ergaben sich im Vergleich zur serienmäßigen Ausrüstung der Fahrzeuge keine Beanstandungen. Kriterien des Fahrkomforts lagen der Beurteilung nicht zugrunde. Der Kraftstoffverbrauch mit den von der Serie abweichenden Rad/Reifen-Kombinationen wurde nicht gemessen.

##### **III.3. Fahrwerksfestigkeit:**

Die Spurverbreiterung beträgt an den geprüften PKW weniger als 2 % der serienmäßigen Spurweite. Deshalb ist eine Prüfung der Fahrwerksfestigkeit nicht erforderlich.

#### **IV. Zusammenfassung:**

Es wird bescheinigt, dass die im Verwendungsbereich beschriebenen Fahrzeuge nach der Änderung und der durchgeführten und bestätigten Änderungsabnahme unter Beachtung der in diesem Teilegutachten genannten Hinweise / Auflagen insoweit den Vorschriften der StVZO in der heute gültigen Fassung entsprechen.

Der Hersteller ( Inhaber des Teilegutachtens ) hat den Nachweis ( TÜV ÖSTERREICH Reg. - Nr 20 102 62001721 ) erbracht, dass er ein Qualitätssicherungssystem gemäß Anlage XIX, Abschnitt 2 StVZO unterhält. Das Teilegutachten umfasst die Blätter 1 - 7 einschließlich der unter V. aufgeführten Anlagen und darf nur im vollen Wortlaut vervielfältigt und weitergegeben werden.

Das Teilegutachten verliert seine Gültigkeit bei technischen Änderungen am Fahrzeugteil, oder wenn vorgenommene Änderungen an dem beschriebenen Fahrzeugtyp die Verwendung des Teiles beeinflussen sowie bei Änderung der gesetzlichen Grundlagen.

Das Prüflabor ist als Technischer Dienst entsprechend EG-FGV für das Typgenehmigungsverfahren des Kraftfahrt-Bundesamtes unter der Registrier-Nr. KBA-P 00055-00 anerkannt.

**V. Unterlagen und Anlagen:**

**V.1. Verwendungsbereichsanlagen:**

Folgender Verwendungsbereich wurde festgelegt:

Anlage	Hersteller	Ausführung	ET	erstellt am	Allg. Hinweise
1	TOYOTA	8x18 5 100 32 541	32	18.10.2012	liegt bei
2	FUJI HEAVY IND.(J)	8x18 5 100 32 561; 8x18 5 100 32 561	32	18.10.2012	liegt bei
45	TOYOTA	8x18 5 100 32 561; 8x18 5 100 32 561	32	18.10.2012	liegt bei
3	AUDI	8x18 5 100 32 571	32	18.10.2012	liegt bei
5	SEAT	8x18 5 100 32 571	32	18.10.2012	liegt bei
4	SKODA	8x18 5 100 32 571	32	18.10.2012	liegt bei
6	VOLKSWAGEN	8x18 5 100 32 571	32	18.10.2012	liegt bei
7	RENAULT	8x18 5 108 40 601; 8x18 5 108 40 601	40	18.10.2012	liegt bei
8	FORD	8x18 5 108 40 634; 8x18 5 108 40 634; 8x18 5 108 40 634	40	18.10.2012	liegt bei
10	JAGUAR	8x18 5 108 40 634; 8x18 5 108 40 634; 8x18 5 108 40 634	40	18.10.2012	liegt bei
9	LAND ROVER (GB)	8x18 5 108 40 634; 8x18 5 108 40 634; 8x18 5 108 40 634	40	18.10.2012	liegt bei
11	VOLVO	8x18 5 108 40 634; 8x18 5 108 40 634; 8x18 5 108 40 634	40	18.10.2012	liegt bei
13	OPEL, OPEL / VAUXHALL	8x18 5 110 38 651	38	18.10.2012	liegt bei
12	SAAB	8x18 5 110 38 651	38	18.10.2012	liegt bei
18	AUDI	8x18 5 112 32 571; 8x18 5 112 32 571; 8x18 5 112 32 571	32	18.10.2012	liegt bei
23	AUDI	8x18 5 112 45 571	45	18.10.2012	liegt bei
15	QUATTRO GmbH	8x18 5 112 32 571; 8x18 5 112 32 571; 8x18 5 112 32 571	32	18.10.2012	liegt bei
20	FORD	8x18 5 112 45 571	45	18.10.2012	liegt bei

16	SEAT	8x18 5 112 32 571; 8x18 5 112 32 571; 8x18 5 112 32 571	32	18.10.2012	liegt bei
22	SEAT	8x18 5 112 45 571	45	18.10.2012	liegt bei
17	SKODA	8x18 5 112 32 571; 8x18 5 112 32 571; 8x18 5 112 32 571	32	18.10.2012	liegt bei
21	SKODA	8x18 5 112 45 571	45	18.10.2012	liegt bei
14	VOLKSWAGEN	8x18 5 112 32 571; 8x18 5 112 32 571; 8x18 5 112 32 571	32	18.10.2012	liegt bei
19	VOLKSWAGEN	8x18 5 112 45 571	45	18.10.2012	liegt bei
25	AUDI	8x18 5 112 32 666; 8x18 5 112 32 666; 8x18 5 112 32 666	32	18.10.2012	liegt bei
28	AUDI	8x18 5 112 45 666; 8x18 5 112 45 666; 8x18 5 112 45 666	45	18.10.2012	liegt bei
24	CHRYSLER (USA)	8x18 5 112 32 666; 8x18 5 112 32 666; 8x18 5 112 32 666	32	18.10.2012	liegt bei
26	DAIMLER BENZ, DAIMLER (D), MERCEDES-BENZ	8x18 5 112 32 666; 8x18 5 112 32 666; 8x18 5 112 32 666	32	18.10.2012	liegt bei
27	DAIMLER BENZ, DAIMLER (D), MERCEDES-BENZ	8x18 5 112 45 666; 8x18 5 112 45 666; 8x18 5 112 45 666	45	18.10.2012	liegt bei
30	SUZUKI	8x18 5 114,3 40 601; 8x18 5 114,3 40 601	40	18.10.2012	liegt bei
29	TOYOTA	8x18 5 114,3 40 601; 8x18 5 114,3 40 601	40	18.10.2012	liegt bei
31	HONDA	8x18 5 114,3 40 641; 8x18 5 114,3 40 641	40	18.10.2012	liegt bei
33	AUTOMOBILES DACIA S.A.	8x18 5 114,3 40 661; 8x18 5 114,3 40 661	40	18.10.2012	liegt bei
34	NISSAN, NISSAN EUROPE (F), Nissan International S. A.	8x18 5 114,3 40 661; 8x18 5 114,3 40 661	40	18.10.2012	liegt bei
32	RENAULT	8x18 5 114,3 40 661; 8x18 5 114,3 40 661	40	18.10.2012	liegt bei
43	CHRYSLER (USA)	8x18 5 114,3 40 671; 8x18 5 114,3 40 671; 8x18 5 114,3 40 671	40	18.10.2012	liegt bei
37	CITROEN	8x18 5 114,3 40 671; 8x18 5 114,3 40 671; 8x18 5 114,3 40 671	40	18.10.2012	liegt bei
36	FORD	8x18 5 114,3 40 671; 8x18 5 114,3 40 671; 8x18 5 114,3 40 671	40	18.10.2012	liegt bei
42	HYUNDAI, HYUNDAI MOTOR (CZ)	8x18 5 114,3 40 671; 8x18 5 114,3 40 671; 8x18 5 114,3 40 671	40	18.10.2012	liegt bei

Fahrzeugteil: Sonderrad 8 J X 18 H2  
 Antragsteller: AEROTECHNIK Fahrzeugteile AG

Radtyp: T975 8x18  
 Stand: 18.10.2012

Seite: 7 von 7

40	KIA	8x18 5 114,3 40 671; 8x18 5 114,3 40 671; 8x18 5 114,3 40 671	40	18.10.2012	liegt bei
35	KIA MOTORS (SK)	8x18 5 114,3 40 671; 8x18 5 114,3 40 671; 8x18 5 114,3 40 671	40	18.10.2012	liegt bei
38	MAZDA	8x18 5 114,3 40 671; 8x18 5 114,3 40 671; 8x18 5 114,3 40 671	40	18.10.2012	liegt bei
39	MITSUBISHI	8x18 5 114,3 40 671; 8x18 5 114,3 40 671; 8x18 5 114,3 40 671	40	18.10.2012	liegt bei
41	PEUGEOT	8x18 5 114,3 40 671; 8x18 5 114,3 40 671; 8x18 5 114,3 40 671	40	18.10.2012	liegt bei
44	BMW, BMW AG	8x18 5 120 38 726; 8x18 5 120 38 726; 8x18 5 120 38 726	38	18.10.2012	liegt bei

**V.2. Allgemeine Hinweise:**

siehe Anlage: Allgemeine Hinweise

**V.3. Technische Unterlagen:**

siehe Anlage: Technische Unterlagen




Abel

Sachverständiger  
 Prüflabor DIN EN ISO/IEC 17025  
 Wien, 18.10.2012  
 ENG

## **Wuchtgewichte**

Sofern zum Auswuchten der Sonderräder an der Felgeninnenseite Klebegewichte unterhalb des Tiefbetts bzw. unterhalb der Felgenschulter bzw. Klammern am inneren Felgenhorn angebracht werden, ist auf einen Mindestabstand von 3 mm zu Brems-, Fahrwerks- bzw. Lenkungsteilen zu achten.

## **Allgemeine Reifenhinweise**

Reifen mit dem Geschwindigkeitssymbol V dürfen bei 210 km/h bis zu 100% und bei 240 km/h bis zu 91% ihrer maximalen Tragfähigkeit ausgelastet werden. Dazwischen wird linear interpoliert.

Reifen mit dem Geschwindigkeitssymbol W dürfen bei 240 km/h bis zu 100% und bei 270 km/h bis zu 85% ihrer maximalen Tragfähigkeit ausgelastet werden. Dazwischen wird linear interpoliert.

Reifen mit dem Geschwindigkeitssymbol Y dürfen bei 270 km/h bis zu 100% und bei 300 km/h bis zu 85% ihrer maximalen Tragfähigkeit ausgelastet werden. Dazwischen wird linear interpoliert.

Für Geschwindigkeiten über 300 km/h sind die Tragfähigkeiten vom Reifenhersteller zu bestätigen.

Bei der Bestimmung der Tragfähigkeit ist zur bauartbedingten Höchstgeschwindigkeit des Fahrzeuges eine Toleranz von 5% oder die vom Fahrzeughersteller vorgegebene Toleranz zu addieren und der Einfluß des Sturzwinkels zu beachten.

Bei Reifen mit der Geschwindigkeitsbezeichnung ZR sind die Tragfähigkeiten von den Reifenherstellern bestätigen zu lassen.

Die Bezieher der Sonderräder sind darauf hinzuweisen, daß der vom Reifenhersteller vorgeschriebenen Reifenfülldruck zu beachten ist.

Um ungünstige Einflüsse auf das Fahrverhalten zu vermeiden, sollten jeweils nur gleiche Reifen (Bauart, Hersteller und Profiltyp) am Fahrzeug montiert werden. Spezielle Auflagen im Gutachten bleiben hiervon unberührt.

## **Ersatzrad**

Die Bezieher der Sonderräder müssen darauf hingewiesen werden, daß bei Verwendung des serienmäßigen Ersatzrades die serienmäßigen Radbefestigungsteile zu verwenden sind.

## **Allgemeine Radhinweise**

Eine nachträgliche mechanische Bearbeitung und/oder thermische Behandlung ist nicht zulässig.



**Hinweisblatt zu den im Gutachten genannten Nacharbeitsauflagen Nr.**

26B, 26P, 27B, 27I, 26N, 26J, 27F, 27H



**ANLAGE: 27 DAIMLER, MERCEDES**  
 Hersteller: AEROTECHNIK Fahrzeugteile AG

Radtyp: T975 8x18  
 Stand: 18.10.2012

**Fahrzeughersteller : DAIMLER BENZ, DAIMLER (D), MERCEDES-BENZ**

**Raddaten:**

Radgröße nach Norm : 8 J X 18 H2 Einpreßtiefe (mm) : 45  
 Lochkreis (mm)/Lochzahl : 112/5 Zentrierart : Mittenzentrierung

**Technische Daten, Kurzfassung**

Ausführung	Ausführungsbezeichnung		Mittenloch (mm)	Zentrierringwerkstoff	zul. Radlast (kg)	zul. Abrollumf. (mm)	gültig ab Fertigdatum
	Kennzeichnung Rad	Kennzeichnung Zentrierring					
8x18 5 112 45 666	T975 R 8x18 PCD112	Ø73.1 Ø66.6	66,6	Aluminium	745	2114	06/10
8x18 5 112 45 666	T975 R 8x18 PCD112	Ø73.1 Ø66.6	66,6	Aluminium	770	2040	06/10
8x18 5 112 45 666	T975 R 8x18 PCD112	Ø73.1 Ø66.6	66,6	Aluminium	780	2019	06/10

**Verwendungsbereich/Fz-Hersteller : DAIMLER BENZ, DAIMLER (D), MERCEDES-BENZ**

Befestigungsteile : Kegelbundschrauben M14x1,5, Schaftl. 28 mm, Kegelw. 60 Grad, für Typ : 204 K; 207; 212; 204; 212K  
 Befestigungsteile : Kegelbundschrauben M14x1,5, Schaftl. 32 mm, Kegelw. 60 Grad, für Typ : 639/2; 638; 638/1; 639/4; 639; 638/2; 639/5  
 Anzugsmoment der Befestigungsteile : 130 Nm für Typ : 204; 204 K; 207; 212; 212K  
 140 Nm für Typ : 638; 638/1; 638/2  
 150 Nm für Typ : 639; 639/2; 639/4; 639/5

Verkaufsbezeichnung: **C-KLASSE**

Fahrzeugtyp	Betriebserlaubnis	kW	Reifen	Auflagen zu Reifen	Auflagen
204	e1*2001/116*0431*..	100 -200	225/40R18 92	24M; 57F; 68T	Limousine; Heckantrieb; 10B; 11G; 11H; 11K; 12A; 51A; 56C; 71E; 721; 73C; 74A; 74P
			235/40R18 91		
			245/35R18 92		
204	e1*2001/116*0431*..	150 -225	225/40R18 92	24M; 51G; 57F; 575	Nur 4-MATIC; Limousine; 10B; 11G; 11H; 11K; 12A; 51A; 56C; 71E; 721; 729; 73C; 74A; 74P
			235/40R18 91		
			245/35R18		
204 K	e1*2001/116*0457*..	100 -200	225/40R18 92	24M; 57F; 68T	Kombi; Heckantrieb; 10B; 11G; 11H; 11K; 12A; 51A; 56C; 71E; 721; 73C; 74A; 74P
			235/40R18 91		
			245/35R18 92		
204 K	e1*2001/116*0457*..	150 -170	225/40R18 92	24M; 51G; 57F; 575	Nur 4-MATIC; Kombi; 10B; 11G; 11H; 11K; 12A; 51A; 56C; 71E; 721; 729; 73C; 74A; 74P
			235/40R18 91		
			245/35R18		

**ANLAGE: 27 DAIMLER, MERCEDES**  
 Hersteller: AEROTECHNIK Fahrzeugteile AG

Radtyp: T975 8x18  
 Stand: 18.10.2012

Verkaufsbezeichnung: **E-KLASSE**

Fahrzeugtyp	Betriebserlaubnis	kW	Reifen	Auflagen zu Reifen	Auflagen
212	e1*2001/116*0501*..	150 -200	245/40R18 97		Stufenheck; Allradantrieb; 10B; 11G; 11H; 11K; 12A; 51A; 56C; 573; 71E; 721; 729; 73C; 74A; 74P; 76T
212	e1*2001/116*0501*..	100 -150	235/40R18 95W	51J	Stufenheck; Heckantrieb; 10B; 11G; 11H; 11K; 12A; 51A; 56C; 71E; 721; 729; 73C; 74A; 74P; 76T
		100 -215	235/40R18 91Y 245/40R18 97	57E; 689	
212K	e1*2007/46*0200*..	100 -215	235/40R18 95	57E; 67B; 689	Kombi; Heckantrieb; 10B; 11G; 11H; 11K; 12A; 51A; 56C; 71E; 721; 729; 73C; 74A; 74P; 76T
			245/40R18 97Y		
212K	e1*2007/46*0200*..	150 -200	245/40R18 97		Kombi; Allradantrieb; 10B; 11G; 11H; 11K; 12A; 51A; 56C; 573; 71E; 721; 729; 73C; 74A; 74P; 76T

Verkaufsbezeichnung: **E-KLASSE COUPE, CABRIO**

Fahrzeugtyp	Betriebserlaubnis	kW	Reifen	Auflagen zu Reifen	Auflagen
207	e1*2001/116*0502*..	125 -215	235/40R18	51G; 575	Cabrio; Heckantrieb; 10B; 11G; 11H; 11K; 12K; 51A; 56C; 71E; 721; 729; 73C; 74A; 74P
207	e1*2001/116*0502*..	125 -215	235/40R18	51G; 575	Coupe; Heckantrieb; 10B; 11G; 11H; 11K; 12K; 51A; 56C; 71E; 721; 729; 73C; 74A; 74P

Verkaufsbezeichnung: **MERCEDES VITO**

Fahrzeugtyp	Betriebserlaubnis	kW	Reifen	Auflagen zu Reifen	Auflagen
638	e9*2001/116*0005*.. e9*93/81*0005*.. e9*98/14*0005*..	58 -105	235/45R18 97	22I; 24D; 24J; 367	10B; 11G; 11H; 11K;  12A; 51A; 56C; 71E; 721; 73C; 74A; 74P
638/1	K393	58 -105	235/45R18 97	22I; 24D; 24J; 367	Lkw geschl. Kasten; 10B; 11G; 11H; 11K; 12A; 51A; 56C; 71E; 721; 73C; 74A; 74P
638/2	e9*2001/116*0020*.. e9*95/54*0020*.. e9*98/14*0020*..	72 -128	235/45R18 97	22I; 24D; 24J; 366	10B; 11G; 11H; 11K;  12A; 51A; 56C; 71E; 721; 73C; 74A; 74P

Verkaufsbezeichnung: **VITO**

Fahrzeugtyp	Betriebserlaubnis	kW	Reifen	Auflagen zu Reifen	Auflagen
639/4	L275	65 - 170	235/50R18 101	24D; 24J; 54A	10B; 11G; 11H; 11K; 12A; 51A; 56C; 71E; 72I; 73C; 74A; 74P; 75I
			245/45R18 100	24J; 24M	
			255/45R18 99W	24D; 24J; 54A	
639/4 639/5	e1*2007/46*0458*.. e1*2007/46*0459*.. L720	70 - 165	235/50R18 101	24J; 244; 247; 5KK; 54A	Allradantrieb; Heckantrieb;
			245/45R18 100	24J; 244; 5KA	
		70 - 190	255/45R18 103	24J; 244; 247; 54A	10B; 11G; 11H; 11K; 12A; 51A; 56C; 71E; 72I; 73C; 74A; 74P;
			255/45R18 99W	24J; 244; 247; 5JK; 54A	
		190	235/50R18 101W	24J; 244; 247; 5KK; 54A	75I

Verkaufsbezeichnung: **VITO, VIANO**

Fahrzeugtyp	Betriebserlaubnis	kW	Reifen	Auflagen zu Reifen	Auflagen
639	e9*2001/116*0048*..	65 - 170	235/50R18 101	24D; 24J; 54A	Heckantrieb; 10B; 11G; 11H; 11K; 12A; 51A; 56C; 71E; 72I; 73C; 74A; 74P; 75I
			245/45R18 100	24J; 24M	
			255/45R18 99W	24D; 24J; 54A	
639/2	e1*2007/46*0457*..	70 - 165	235/50R18 101	24J; 244; 247; 5KK; 54A	Allradantrieb; Heckantrieb;
			245/45R18 100	24J; 244; 5KA	
		70 - 190	255/45R18 103	24J; 244; 247; 54A	10B; 11G; 11H; 11K; 12A; 51A; 56C; 71E; 72I; 73C; 74A; 74P;
			255/45R18 99W	24J; 244; 247; 5JK; 54A	
		190	235/50R18 101W	24J; 244; 247; 5KK; 54A	75I

### Auflagen

- 10B) Die mindestens erforderlichen Geschwindigkeitsbereiche der zu verwendenden Reifen sind unter Berücksichtigung der Loadindexe, mit Ausnahme der Reifen mit M+S-Profil, den Fahrzeugpapieren zu entnehmen, soweit im Verwendungsbereich keine Abweichungen festgelegt sind.
- 11G) Die Brems-, Lenkungsaggregate und das Fahrwerk mit Ausnahme von Sonder-Fahrwerksfedern müssen, sofern diese durch keine weiteren Auflagen berührt werden, dem Serienstand entsprechen. Für die Sonder-Fahrwerksfedern muß eine Allgemeine Betriebserlaubnis oder ein Teilegutachten vorliegen; gegen die Verwendung der Rad/Reifenkombination dürfen keine technischen Bedenken bestehen. Wird gleichzeitig mit dem Anbau der Sonderräder eine Fahrwerksänderung vorgenommen, so ist diese und ihre Auswirkung auf den Anbau der Sonderräder gesondert zu beurteilen.
- 11H) Wird das serienmäßige Ersatzrad verwendet, soll mit mäßiger Geschwindigkeit und nicht länger als erforderlich gefahren werden. Hierbei müssen die serienmäßigen Befestigungsteile verwendet werden. Bei Fahrzeugausführungen mit Allradantrieb ist bei Verwendung des Ersatzrades darauf zu achten, daß nur Reifen mit gleich großem Abrollumfang zulässig sind.
- 11K) Der vorschriftsmäßige Zustand des Fahrzeuges ist durch einen amtlich anerkannten Sachverständigen oder Prüfer für den Kraftfahrzeugverkehr oder einen Kraftfahrzeugsachverständigen oder einen Angestellten nach Abschnitt 4 der Anlage VIIIb zur StVZO unter Angabe von FAHRZEUGHERSTELLER, FAHRZEUGTYP und FAHRZEUGIDENTIFIZIERUNGSNUMMER auf einem Nachweis entsprechend dem im Beispielkatalog zum §19 StVZO veröffentlichten Muster bescheinigen zu lassen.
- 12A) Die Verwendung von Schneeketten ist nicht möglich, es sei denn, dass für den hier aufgeführten Fahrzeugtyp eine weitere Umrüstmöglichkeit im Gutachten aufgeführt ist.

- Für diese Umrüstung mit der Einschränkung in Spalte Auflagen "Reifen mit Schneeketten" sind die dort aufgeführten Auflagen und Hinweise zu beachten.
- 12K) Die Verwendung von Schneeketten ist nur zulässig, wenn diese vom Fahrzeughersteller für diese Rad/Reifen-Kombination freigegeben ist (s. Betriebsanleitung).
- 22I) Durch Anlegen der hinteren Radhausausschnittkanten und Kunststoffinnenkotflügel über die gesamte Radhausausschnittkantenlänge ist die Freigängigkeit der Rad/Reifen-Kombination unter Berücksichtigung der maximal zulässigen Betriebsbreite nach ETRTO bzw. WdK (1,04 fache Nennbreite des Reifens) herzustellen.
- 244) Die Radabdeckung an Achse 2 ist durch Ausstellen der Heckschürze und des Kotflügels oder durch Anbau von dauerhaft befestigten Karosserieteilen im Bereich 50 Grad hinter der Radmitte herzustellen. Die gesamte Breite der Rad/Reifenkombination muss, unter Beachtung des maximal möglichen Betriebsmaßes des Reifens (1,04 fache der Nennbreite des Reifens), im oben genannten Bereich abgedeckt sein.
- 247) Die Radabdeckung an Achse 2 ist durch Ausstellen des Kotflügels oder durch Anbau von dauerhaft befestigten Karosserieteilen im Bereich 30 Grad vor der Radmitte herzustellen. Je nach Rüstzustand des Fahrzeuges (z. B. Fahrzeugtieferlegung, Radabdeckungsverbreiterung, usw.) kann es möglich sein, dass die Radabdeckung ausreichend ist. Die gesamte Breite der Rad/Reifenkombination muss, unter Beachtung des maximal möglichen Betriebsmaßes des Reifens (1,04 fache der Nennbreite des Reifens), im oben genannten Bereich abgedeckt sein.
- 24D) Die Radabdeckung an Achse 2 ist durch Ausstellen der Heckschürze und des Kotflügels oder durch Anbau von dauerhaft befestigten Karosserieteilen im Bereich 30 Grad vor der Radmitte und 50 Grad hinter der Radmitte herzustellen. Die gesamte Breite der Rad/Reifenkombination muss, unter Beachtung des maximal möglichen Betriebsmaßes des Reifens (1,04 fache der Nennbreite des Reifens), im oben genannten Bereich abgedeckt sein.
- 24J) Die Radabdeckung an Achse 1 ist durch Ausstellen der Frontschürze und des Kotflügels oder durch Anbau von dauerhaft befestigten Karosserieteilen im Bereich 30 Grad vor der Radmitte und 50 Grad hinter der Radmitte herzustellen. Je nach Rüstzustand des Fahrzeuges (z. B. Fahrzeugtieferlegung, Radabdeckungsverbreiterung, usw.) kann es möglich sein, dass die Radabdeckung ausreichend ist. Die gesamte Breite der Rad/Reifenkombination muss, unter Beachtung des maximal möglichen Betriebsmaßes des Reifens (1,04 fache der Nennbreite des Reifens), im oben genannten Bereich abgedeckt sein.
- 24M) Die Radabdeckung an Achse 2 ist durch Ausstellen der Heckschürze und des Kotflügels oder durch Anbau von dauerhaft befestigten Karosserieteilen im Bereich 30 Grad vor der Radmitte und 50 Grad hinter der Radmitte herzustellen. Je nach Rüstzustand des Fahrzeuges (z. B. Fahrzeugtieferlegung, Radabdeckungsverbreiterung, usw.) kann es möglich sein, dass die Radabdeckung ausreichend ist. Die gesamte Breite der Rad/Reifenkombination muss, unter Beachtung des maximal möglichen Betriebsmaßes des Reifens (1,04 fache der Nennbreite des Reifens), im oben genannten Bereich abgedeckt sein.
- 366) Durch Begrenzen des Lenkeinschlages oder durch Nacharbeit der vorderen Radhäuser im Bereich der Radinnenseite ist eine ausreichende Freigängigkeit der Rad/Reifen-Kombination unter Berücksichtigung der maximal zulässigen Betriebsbreite nach ETRTO bzw. WdK herzustellen.
- 367) Durch Begrenzen des Lenkeinschlages oder durch Nacharbeit der vorderen Radhäuser im Bereich der Radinnenseite ist eine ausreichende Freigängigkeit der Rad/Reifen-Kombination herzustellen.
- 51A) Der vom Fahrzeughersteller (siehe Betriebsanleitung oder Reifenfülldruckhinweis am Fahrzeug) bzw. Reifenhersteller vorgeschriebene Reifenfülldruck ist zu beachten.  
Die Verwendung von Reifen mit Notlaufeigenschaften ist laut Hersteller nur mit Reifenfülldrucküberwachungssystem zulässig.
- 51G) Die Verwendung dieser Rad/Reifen-Kombination ist nur zulässig, wenn dieser Reifen in den Fahrzeugpapieren bereits serienmäßig eingetragen oder vom Fahrzeughersteller, s. Auszug aus der EG-Genehmigung des Fahrzeuges (EG-Übereinstimmungsbescheinigung), freigegeben ist. Der

Loadindex, das Geschwindigkeitssymbol, die M+S-Kennzeichnung, die Reifenfabrikate der Fahrzeugpapiere, die Hinweise und die Empfehlungen des Fahrzeugherstellers sind bei Verwendung dieser Reifengröße zu beachten.

- 51J) Die Verwendung dieser Reifengröße ist nur zulässig, wenn die Reifennennbreite, der in den Fahrzeugpapieren serienmäßig eingetragenen Mindestreifengröße, nicht unterschritten wird.
- 54A) Es ist der Nachweis zu erbringen, daß die Anzeigen von Geschwindigkeitsmesser und Wegstreckenzähler innerhalb der zulässigen Toleranzen liegen. Sofern eine Angleichung durchgeführt wird, ist dies bei der Beurteilung weiterer Rad/Reifen-Kombinationen in den Fahrzeugpapieren zu berücksichtigen.
- 56C) Die Bezieher der Sonderräder sind darauf hinzuweisen, daß die Montage der Reifen wegen der Felgenbettform nur von der Radinnenseite erfolgen darf.
- 573) Die Verwendung unterschiedlicher Reifengrößen an Vorder- und Hinterachse ist an Fahrzeugen mit Allradantrieb nur zulässig, wenn deren Abrollumfänge gleich sind.  
Es ist eine Bestätigung des Reifenherstellers über die tatsächlichen Abrollumfänge erforderlich, es wird empfohlen den Nachweis der Eignung bei den Fahrzeugpapieren mitzuführen.  
Alle an ein und derselben Achse montierten Reifen müssen vom gleichen Reifentyp sein.
- 575) Es sind die serienmäßigen Reifen-Kombinationen zulässig.  
Ist eine der beiden Reifengrößen im Gutachten nicht aufgeführt, so ist die nicht aufgeführte Reifengröße nur auf einer anderen Felgengröße zulässig. Die Hinweise und Empfehlungen des Fahrzeugherstellers sind bei Verwendung dieser Reifengröße zu beachten.  
Die erforderlichen Auflagen und Hinweise sind achsweise zu beachten.
- 57E) Die Verwendung dieser Reifengröße ist auf dieser Radgröße nur an der Vorderachse zulässig.
- 57F) Die Verwendung dieser Reifengröße ist auf dieser Radgröße nur an der Hinterachse zulässig.
- 5JK) Die Verwendung dieser Reifengröße ist nur zulässig an Fahrzeugausführungen bis zu einer zulässigen Achslast von 1550kg.
- 5KA) Die Verwendung dieser Reifengröße ist nur zulässig an Fahrzeugausführungen bis zu einer zulässigen Achslast von 1600kg.
- 5KK) Die Verwendung dieser Reifengröße ist nur zulässig an Fahrzeugausführungen bis zu einer zulässigen Achslast von 1650kg.
- 67B) Folgende Rad/Reifen-Kombination ist zulässig:

	Reifengröße:
Vorderachse:	235/40R18
Hinterachse:	275/35R18

Ist eine der beiden Reifengrößen im Gutachten nicht aufgeführt, so ist die nicht aufgeführte Reifengröße nur auf einer anderen Felgengröße zulässig.

Die erforderlichen Auflagen und Hinweise sind achsweise zu beachten.

An Fahrzeugausführungen mit automatischem Blockierverhinderer (ABV) bzw. Antriebsschlupfregelung (ASR) dürfen nur Reifen verwendet werden, deren Differenz im Abrollumfang kleiner als 1% ist. Es ist eine Bestätigung des Reifenherstellers über die tatsächlichen Abrollumfänge erforderlich; es wird empfohlen den Nachweis der Eignung bei den Fahrzeugpapieren mitzuführen.

Alle an ein und derselben Achse montierten Reifen müssen vom gleichen Reifentyp sein.

- 689) Folgende Rad/Reifen-Kombination ist zulässig:

	Reifengröße:
Vorderachse:	235/40R18
Hinterachse:	265/35R18

Ist eine der beiden Reifengrößen im Gutachten nicht aufgeführt, so ist die nicht aufgeführte Reifengröße nur auf einer anderen Felgengröße zulässig.

Die erforderlichen Auflagen und Hinweise sind achsweise zu beachten.

An Fahrzeugausführungen mit automatischem Blockierverhinderer (ABV) bzw. Antriebsschlupfregelung (ASR) dürfen nur Reifen verwendet werden, deren Differenz im Abrollumfang kleiner als 1% ist. Es ist

eine Bestätigung des Reifenherstellers über die tatsächlichen Abrollumfänge erforderlich; es wird empfohlen den Nachweis der Eignung bei den Fahrzeugpapieren mitzuführen.  
Alle an ein und derselben Achse montierten Reifen müssen vom gleichen Reifentyp sein.

68T) Folgende Rad/Reifen-Kombination ist zulässig:

	Reifengröße:
Vorderachse:	225/40R18
Hinterachse:	245/35R18

Ist eine der beiden Reifengrößen im Gutachten nicht aufgeführt, so ist die nicht aufgeführte Reifengröße nur auf einer anderen Felgengröße zulässig.

Die erforderlichen Auflagen und Hinweise sind achsweise zu beachten.

An Fahrzeugausführungen mit automatischem Blockierverhinderer (ABV) bzw. Antriebsschlupfregelung (ASR) dürfen nur Reifen verwendet werden, deren Differenz im Abrollumfang kleiner als 1% ist. Es ist eine Bestätigung des Reifenherstellers über die tatsächlichen Abrollumfänge erforderlich; es wird empfohlen den Nachweis der Eignung bei den Fahrzeugpapieren mitzuführen.

Alle an ein und derselben Achse montierten Reifen müssen vom gleichen Reifentyp sein.

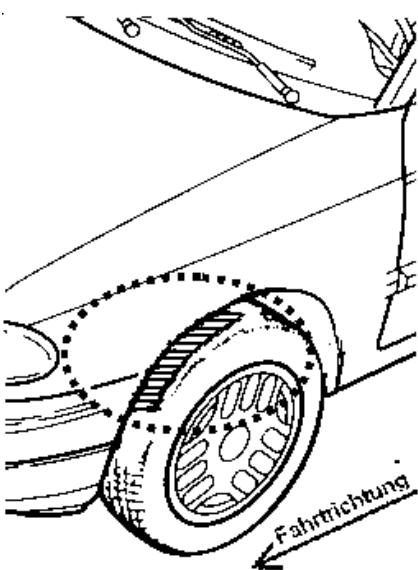
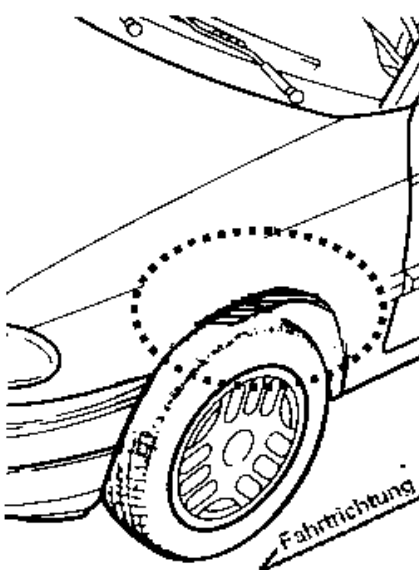
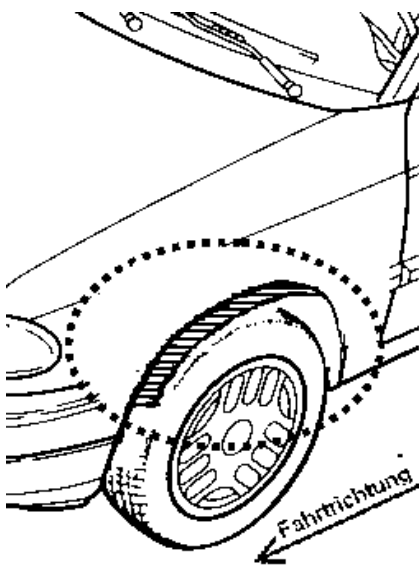
- 71E) Zum Auswuchten der Sonderräder dürfen an der Felgenaußenseite nur Klebegewichte angebracht werden.
- 721) Es ist nur die Verwendung von Gummiventilen oder Metallschraubventilen mit Überwurfmutter von außen, die weitgehend den Normen (DIN, E.T.R.T.O. bzw. Tire and Rim) entsprechen und die für einen Ventilloch-Nenn Durchmesser von 11,3 mm geeignet sind, zulässig.  
Das Ventil darf nicht über den Felgenrand hinausragen. Es sind die Montagehinweise des Ventilherstellers zu beachten.
- 729) Bei Fahrzeugen mit serienmäßigen Reifenfülldruckkontrollsystem mit Druckmesssensor am Rad kann das serienmäßige System verwendet werden, wenn beim Einbau in Sonderräder die Hinweise des Fahrzeugherstellers bzw. des Systemherstellers und bei nachgerüsteten Reifenfülldrucksensoren die Einbauanleitung des Teileherstellers beachtet werden.
- 73C) Es ist nur die Verwendung von schlauchlosen Reifen zulässig.
- 74A) Es dürfen nur die vom Radhersteller mitzuliefernden Radbefestigungsteile verwendet werden, dabei ist die Gewindegröße der serienmäßigen Befestigungsteile zu beachten. Bei Verwendung von Radschrauben, ist die, in der Anlage zum Gutachten, dem Fahrzeug zugeordnete Schaftlänge zu beachten.
- 74P) Radausführungen mit Zentrierring im Mittenloch sind nur zulässig, wenn die im Gutachten beschriebenen Zentrierringe verwendet werden.
- 75I) Die zulässige Achslast des Fahrzeugs darf nicht größer sein als das Zweifache der auf Seite 1 dieser Anlage angegebenen Radlast unter Berücksichtigung des angegebenen Abrollumfanges, gegebenenfalls ist die erhöhte Achslast im Anhängerbetrieb anzupassen oder zu streichen.
- 76T) Die Verwendung dieser Felgengröße ist nur zulässig, wenn die Felgenbreite, der in den Fahrzeugpapieren serienmäßig eingetragenen Felgen, nicht unterschritten wird.

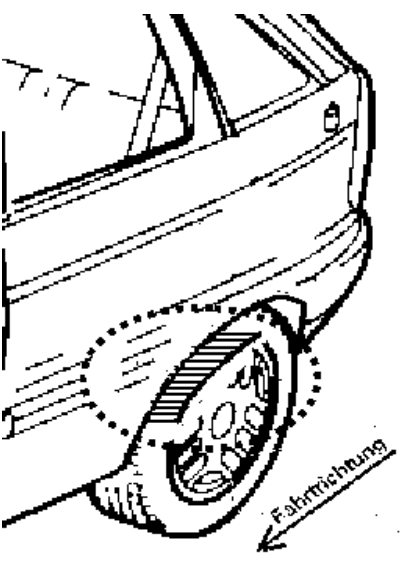
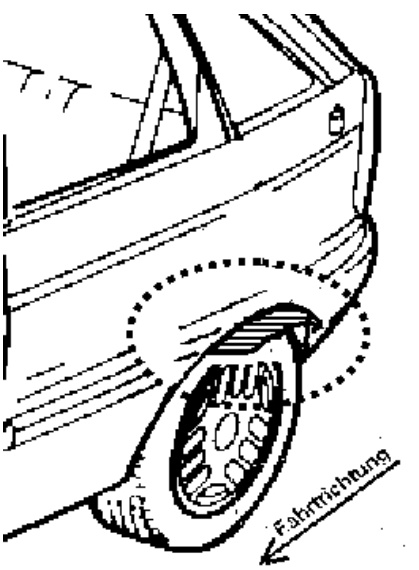
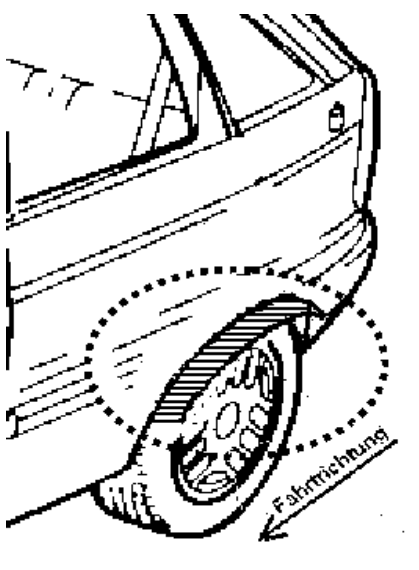
**ANLAGE: Radabdeckung**  
 Hersteller: AEROTECHNIK Fahrzeugteile AG

Radtyp: T975 8x18  
 Stand: 18.10.2012

Hinweisblatt zu den im Gutachten genannten Radabdeckungsauflagen Nr. 241 – 248, 24C, 24D, 24J und 24M.

Die nachfolgenden Bilder stellen die Hilfsmittel zur Erfüllung der Radabdeckung dar, die in den Radabdeckungsauflagen beschrieben sind.

<b>Vorderachse</b>		
Bereich 30 Grad vor der Radmitte Zu Auflage 241 bzw. 245	Bereich 50 Grad hinter der Radmitte Zu Auflage 242 bzw. 246	Bereich 30 Grad vor und 50 Grad hinter der Radmitte Zu Auflage 241,242,245, 246,24C,24J
		

<b>Hinterachse</b>		
Bereich 30 Grad vor der Radmitte Zu Auflage 243 bzw. 247	Bereich 50 Grad hinter der Radmitte Zu Auflage 244 bzw. 248	Bereich 30 Grad vor und 50 Grad hinter der Radmitte Zu Auflage 243,244,247,248,24D,24M
		





## Zusatzinformation

Radtyp :T975 8x18  
Hersteller :AEROTECHNIK Fahrzeugteile AG  
Stand :18.10.2012



### Zu Auflage 21B:

Durch Nacharbeit im Bereich der vorderen Radhausausschnittkanten bzw. der Kunststoffinnenkotflügel in diesem Bereich über die gesamte Radhausausschnittkantenlänge ist eine ausreichende Freigängigkeit der Rad/Reifen-Kombination herzustellen.

### Zu Auflage 21P:

Durch Nacharbeit im Bereich der vorderen Radhausausschnittkanten bzw. der Kunststoffinnenkotflügel in diesem Bereich über die gesamte Radhausausschnittkantenlänge ist eine ausreichende Freigängigkeit der Rad/Reifen-Kombination unter Berücksichtigung der maximal zulässigen Betriebsbreite nach ETRTO bzw. WdK (1,04 fache Nennbreite des Reifens) herzustellen.

### Zu Auflage 22B:

Durch Nacharbeit im Bereich der hinteren Radhausausschnittkanten bzw. der Kunststoffinnenkotflügel in diesem Bereich über die gesamte Radhausausschnittkantenlänge ist eine ausreichende Freigängigkeit der Rad/Reifen-Kombination herzustellen.

### Zu Auflage 22I:

Durch Nacharbeit im Bereich der hinteren Radhausausschnittkanten bzw. der Kunststoffinnenkotflügel in diesem Bereich über die gesamte Radhausausschnittkantenlänge ist eine ausreichende Freigängigkeit der Rad/Reifen-Kombination unter Berücksichtigung der maximal zulässigen Betriebsbreite nach ETRTO bzw. WdK (1,04 fache Nennbreite des Reifens) herzustellen.

### Zu Auflage 26B:

Durch Nacharbeit im Bereich der vorderen Radhausausschnittkanten bzw. der Kunststoffinnenkotflügel in diesem Bereich um den im "ANHANG: Nacharbeitsprofile Fahrzeuge" unter gleicher Anlagennummer genannten Betrag x [mm] nach vorne und y [mm] nach hinten ist eine ausreichende Freigängigkeit der Rad/Reifen-Kombination herzustellen.

### Zu Auflage 26N:

Durch Aufweiten bzw. Ausstellen der vorderen Radhäuser um den im "ANHANG: Nacharbeitsprofile Fahrzeuge" unter gleicher Anlagennummer genannten Betrag x [mm] nach vorne und y [mm] nach hinten im Bereich der Radaußenseite ist eine ausreichende Freigängigkeit der Rad/Reifen-Kombination unter Berücksichtigung der maximal zulässigen Betriebsbreite nach ETRTO bzw. WdK (1,04 fache Nennbreite des Reifens) herzustellen.

### Zu Auflage 26P:

Durch Nacharbeit im Bereich der vorderen Radhausausschnittkanten bzw. der Kunststoffinnenkotflügel in diesem Bereich um den im "ANHANG: Nacharbeitsprofile Fahrzeuge" unter gleicher Anlagennummer genannten Betrag x [mm] nach vorne und y [mm] nach hinten ist eine ausreichende Freigängigkeit der Rad/Reifen-Kombination unter Berücksichtigung der maximal zulässigen Betriebsbreite nach ETRTO bzw. WdK (1,04 fache Nennbreite des Reifens) herzustellen.

### Zu Auflage 27B:

## Zusatzinformation

Radtyp :T975 8x18  
Hersteller :AEROTECHNIK Fahrzeugteile AG  
Stand :18.10.2012



Seite: 2 von 4

Durch Nacharbeit im Bereich der hinteren Radhausauschnittkanten bzw. der Kunststoffinnenkotflügel in diesem Bereich um den im "ANHANG: Nacharbeitsprofile Fahrzeuge" unter gleicher Anlagennummer genannten Betrag x [mm] nach vorne und y [mm] nach hinten ist eine ausreichende Freigängigkeit der Rad/Reifen-Kombination herzustellen.

### Zu Auflage 27H:

Durch Aufweiten bzw. Ausstellen der hinteren Radhäuser um den im "ANHANG: Nacharbeitsprofile Fahrzeuge" unter gleicher Anlagennummer genannten Betrag x [mm] nach vorne und y [mm] nach hinten im Bereich der Radaußenseite ist eine ausreichende Freigängigkeit der Rad/Reifen-Kombination unter Berücksichtigung der maximal zulässigen Betriebsbreite nach ETRTO bzw. WdK (1,04 fache Nennbreite des Reifens) herzustellen.

### Zu Auflage 27I:

Durch Nacharbeit im Bereich der hinteren Radhausauschnittkanten bzw. der Kunststoffinnenkotflügel in diesem Bereich um den im "ANHANG: Nacharbeitsprofile Fahrzeuge" unter gleicher Anlagennummer genannten Betrag x [mm] nach vorne und y [mm] nach hinten ist eine ausreichende Freigängigkeit der Rad/Reifen-Kombination unter Berücksichtigung der maximal zulässigen Betriebsbreite nach ETRTO bzw. WdK (1,04 fache Nennbreite des Reifens) herzustellen.

### Zu Auflage 688:

Die Eignung folgender Reifenfabrikate wird bestätigt:

Vorderachse:	Reifengröße:
Hinterachse:	245/40R18
Hersteller:	275/35R18
BRIDGESTONE	Typ:
CONTINENTAL	S-03
DUNLOP	ContiSportContact, ContiSportContact2
MICHELIN	SP SPORT 8080E
PIRELLI	Pilot Sport PS2
	PZero Rosso

Am Fahrzeug sind nur Reifen eines Herstellers, Profiltyps und einer Geschwindigkeitskategorie zulässig.

### Zu Auflage 689:

Die Eignung folgender Reifenfabrikate wird bestätigt:

Vorderachse:	Reifengröße:
Hinterachse:	235/40R18
Hersteller:	265/35R18
BRIDGESTONE	Typ:
CONTINENTAL	S-01, S-02, S-03
DUNLOP	ContiSportContact, ContiSportContact2
GOODYEAR	SP SPORT 8000, SP Sport 9000, SP Winter Sport M2
MICHELIN	EAGLE F1
PIRELLI	MXX3, Pilot Sport
TOYO	PZERO, P7000, PZERO ROSSO, PZERO NERO
YOKOHAMA	T1-S
	AVS Sport, AVS S1-Z

Am Fahrzeug sind nur Reifen eines Herstellers, Profiltyps und einer Geschwindigkeitskategorie zulässig.

## Zusatzinformation

Radtyp :T975 8x18  
Hersteller :AEROTECHNIK Fahrzeugteile AG  
Stand :18.10.2012



### Zu Auflage 68B:

Die Eignung folgender Reifenfabrikate wird bestätigt:

Vorderachse:	Reifengröße:
Hinterachse:	225/40R18
Hersteller:	255/35R18
BRIDGESTONE	Typ:
CONTINENTAL	S-02, S-03
DUNLOP	ContiSportContact2
FULDA	SP Sport 8000, SP Sport 9000
GOODYEAR	Carat Extremo
MICHELIN	EAGLE F1
PIRELLI	Pilot Sport, Pilot Sport 2
TOYO	PZERO, P7000
YOKOHAMA	Proxes T1-S
	A008P, AVS Sport

Am Fahrzeug sind nur Reifen eines Herstellers, Profiltyps und einer Geschwindigkeitskategorie zulässig.

### Zu Auflage 68H:

Die Eignung folgender Reifenfabrikate wird bestätigt:

Vorderachse:	Reifengröße:
Hinterachse:	235/50R18
Hersteller:	255/45R18
BRIDGESTONE	Typ:
CONTINENTAL	S-03
DUNLOP	ContiSportContact, ContiSportContact2
MICHELIN	SP Sport 2000
PIRELLI	MXX3
	P6000, PZERO Rosso

Am Fahrzeug sind nur Reifen eines Herstellers, Profiltyps und einer Geschwindigkeitskategorie zulässig.

### Zu Auflage 68L:

Die Eignung folgender Reifenfabrikate wird bestätigt:

Vorderachse:	Reifengröße:
Hinterachse:	245/35R18
Hersteller:	255/35R18
DUNLOP	Typ:
	SP Sport 8000, SP Sport 9000

Am Fahrzeug sind nur Reifen eines Herstellers, Profiltyps und einer Geschwindigkeitskategorie zulässig.

### Zu Auflage 68T:

Die Eignung folgender Reifenfabrikate wird bestätigt:

Vorderachse:	Reifengröße:
Hinterachse:	225/40R18
	245/35R18

## Zusatzinformation

Radtyp :T975 8x18  
Hersteller :AEROTECHNIK Fahrzeugteile AG  
Stand :18.10.2012



Seite: 4 von 4

Hersteller:  
YOKOHAMA

Typ:  
AVS Sport

Am Fahrzeug sind nur Reifen eines Herstellers, Profiltyps und einer Geschwindigkeitskategorie zulässig.

### Zu Auflage BDT:

Die Eignung folgender Reifenfabrikate wird bestätigt:

Hersteller:  
BRIDGESTONE  
CONTINENTAL  
DUNLOP  
MICHELIN  
PIRELLI  
TOYO  
YOKOHAMA

Typ:  
S-01, S-02, S-03  
ContiSportContact, ContiSportContact 2  
SP SPORT 8000, SP SPORT 9000  
MXX 3, Pilot Sport  
PZERO, P7000  
Proxes T1-S  
AVS Sport

Am Fahrzeug sind nur Reifen eines Herstellers, Profiltyps und einer Geschwindigkeitskategorie zulässig.

### Zu Auflage BDV:

Die Eignung folgender Reifenfabrikate wird bestätigt:

Hersteller:  
BRIDGESTONE  
CONTINENTAL  
DUNLOP  
FALKEN  
FULDA  
MICHELIN  
PIRELLI  
UNIROYAL  
YOKOHAMA

Typ:  
S-01, S-02, S-03  
ContiSportContact 2  
SP SPORT 8000, SP SPORT 9000  
FK04 GRß  
Carat Extremo  
MXX 3, Pilot Sport  
PZERO  
RTT 1  
AVS-S1-z

Am Fahrzeug sind nur Reifen eines Herstellers, Profiltyps und einer Geschwindigkeitskategorie zulässig.

### Zu Auflage MB2:

Die Eignung folgender Reifenfabrikate wird bestätigt:

Hersteller:  
BRIDGESTONE  
CONTINENTAL  
DUNLOP  
GOODYEAR  
MICHELIN  
PIRELLI

Typ:  
RE 71, S-01  
CZ 91  
SP Sport 8000, SP Sport 2000  
EAGLE F1  
MXX3  
PZERO

Am Fahrzeug sind nur Reifen eines Herstellers, Profiltyps und einer Geschwindigkeitskategorie zulässig.