

TEILEGUTACHTEN

TGA-Art: 13.1

366-0107-10-WIRD-TG/N1

Hersteller: AEROTECHNIK Fahrzeugteile AG

CH-8260 Stein am Rhein

Art: Sonderrad 9 J X 18 H2

Typ: T975 9x18

Nach § 19 (3) StVZO ist bei Vorliegen eines Teilegutachtens nach Anlage XIX StVZO die Abnahme des Ein- oder Anbaus unverzüglich durch einen amtlich anerkannten Sachverständigen oder Prüfer für den Kraftfahrzeugverkehr oder durch einen Kraftfahrzeugsachverständigen oder Angestellten einer amtlich anerkannten Überwachungsorganisation durchzuführen und der ordnungsgemäße Ein- oder Anbau bestätigen zu lassen.

Die in den Anlagen aufgeführten Fahrzeugtypen entsprechen auch nach erfolgter Umrüstung den heute gültigen Vorschriften der StVZO. Das vorliegende Teilegutachten verliert seine Gültigkeit, wenn sich durch Umrüstung berührte Bauvorschriften der StVZO ändern oder an den Kraftfahrzeugen Änderungen eintreten, die die Begutachtungspunkte beeinflussen.

0. Hinweise für den Fahrzeughalter

Unverzügliche Durchführung und Bestätigung der Änderungsabnahme:

Durch die vorgenommene Änderung erlischt die Betriebserlaubnis des Fahrzeuges, wenn nicht unverzüglich die gemäß StVZO § 19 Abs. 3 vorgeschriebene Änderungsabnahme durchgeführt und bestätigt wird oder festgelegte Auflagen nicht eingehalten werden!

Nach der Durchführung der technischen Änderung ist das Fahrzeug unter Vorlage des vorliegenden Teilegutachtens unverzüglich einem amtlich anerkannten Sachverständigen oder Prüfer einer Technischen Prüfstelle oder einem Prüflingenieur einer amtlich anerkannten Überwachungsorganisation zur Durchführung und Bestätigung der vorgeschriebenen Änderungsabnahme vorzuführen.

Einhaltung von Hinweisen und Auflagen:

Die unter III. und IV. aufgeführten Hinweise und Auflagen sind dabei zu beachten.

Mitführen von Dokumenten:

Nach der durchgeführten Abnahme ist der Nachweis mit der Bestätigung über die Änderungsabnahme mit den Fahrzeugpapieren mitzuführen und zuständigen Personen auf Verlangen vorzuzeigen; dies entfällt nach erfolgter Berichtigung der Fahrzeugpapiere.

Berichtigung der Fahrzeugpapiere:

Die Berichtigung der Fahrzeugpapiere durch die zuständige Zulassungsbehörde ist durch den Fahrzeughalter entsprechend der Festlegung in der Bestätigung der ordnungsgemäßen Änderung zu beantragen.

Weitere Festlegungen sind der Bestätigung der ordnungsgemäßen Änderung zu entnehmen.

Weitere Hinweise

Die LM-Sonderräder können auch mit T975 9,0JX18H2 gekennzeichnet sein.
Der Radtyp wird auch mit T975 in Verbindung mit der Radgröße 9x18 gekennzeichnet.

Für Räder der Radausführungen die nur an der Hinterrachse zulässig sind, ist an der Vorderachse der Radtyp T975 8x18 zu verwenden.

Die in den entsprechenden Gutachten aufgeführten Auflagen und Hinweise sind achsweise zu beachten.
Die Bezieher der Sonderräder sind darauf hinzuweisen, dass die Montage der Reifen wegen der Felgenbettform nur von der Radinnenseite erfolgen darf.

I. Übersicht

Ausführung	Ausführungsbezeichnung		Loch- kreis (mm) / -zahl	Mitten- loch (mm)	Ein- preß- tiefe (mm)	zul. Rad- last (kg)	zul. Abroll- umf. (mm)	gültig ab Fertig- Datum
	Kennzeichnung Rad	Kennzeichnung Zentrierring						
9x18 5 100 35 571	T975 9x18 PCD100	Ø73.1 Ø57.1	100/5	57,1	35	780	2090	09/10
9x18 5 112 35 571	T975 9x18 PCD 112	Ø73.1 Ø57.1	112/5	57,1	35	775	2095	09/10
9x18 5 112 35 571	T975 9x18 PCD 112	Ø73.1 Ø57.1	112/5	57,1	35	780	2090	09/10
9x18 5 112 35 666	T975 9x18 PCD 112	Ø73.1 Ø66.6	112/5	66,6	35	750	2181	09/10
9x18 5 112 35 666	T975 9x18 PCD 112	Ø73.1 Ø66.6	112/5	66,6	35	780	2090	09/10
9x18 5 120 38 726	T975 9x18 PCD 120	ohne	120/5	72,6	38	760	2150	09/10
9x18 5 120 38 726	T975 9x18 PCD 120	ohne	120/5	72,6	38	775	2095	09/10
9x18 5 120 38 726	T975 9x18 PCD 120	ohne	120/5	72,6	38	780	2090	09/10

I.1. Beschreibung der Sonderräder

Hersteller : AEROTECHNIK Fahrzeugteile AG
CH-8260 Stein am Rhein
Handelsmarke : BARRACUDA (Stiletto Rosso)
Art der Sonderräder : LM-Sonderräder, einteilig, Mittenbohrung mit einer Kappe abgedeckt
Korrosionsschutz : Mehrschicht-Einbrennlackierung
Korrosionsschutz : Einbrennlack wahlweise Verchromung
Masse des Rades : ca. 13,4 kg

I.2. Radanschluß

siehe Anlage

I.3. Kennzeichnung der Sonderräder

An den Sonderrädern wird folgende Kennzeichnung an der Außen- bzw. Innenseite eingegossen bzw. eingeprägt, siehe Beispiel der Radausführung 9x18 5 112 35 666:

Fahrzeugteil: Sonderrad 9 J X 18 H2
Antragsteller: AEROTECHNIK Fahrzeugteile AGRadtyp: T975 9x18
Stand: 08.06.2011

Seite: 3 von 5

	: Außenseite	: Innenseite
Handelsmarke	: BARRACUDA (Stiletto Rosso)	: --
Radtyp	: --	: T975 9x18
Radausführung	: --	: T975 9x18 PCD 112
Radgröße	: --	: 9 J X 18 H2
Einpreßtiefe	: --	: ET35
Herstellungsdatum	: --	: Fertigungsmonat und -jahr z.B. 09.10
Japan. Prüfwertzeichen	: --	: JWL
Weitere Kennzeichnung	: --	: BARRACUDA WHEELS

Zusätzlich können an der Radinnenseite bzw. -außenseite verschiedene Kontrollzeichen angebracht sein.

I.4. Verwendungsbereich

Die Sonderräder sind für Personenkraftwagen vorgesehen.

II. Sonderradprüfung

Ein Festigkeitsnachweis vom TÜV Austria mit Prüfbericht- Nr.10-TAAP-2947/AB vom 09.09.2010 liegt vor.

Sonderradprüfungen, s. Bericht-Nr. 366-0107-10-WIRD-TB der TÜV AUSTRIA AUTOMOTIVE GMBH.

III. Anbau- und Verwendungsprüfung:

III.1. Anbauuntersuchung am Fahrzeug:

Wenn die Auflagen und Hinweise in den Anlagen erfüllt sind, haben die Räder ausreichenden Abstand von Brems- und Fahrwerksteilen, und die Freigängigkeit der Reifen ist bei den im Straßenverkehr üblichen Bedingungen gewährleistet.

III.2. Fahrversuche:

Freigaben der Fahrzeughersteller über Felgengröße, Einpreßtiefe und Größen der Bereifung liegen teilweise nicht vor.

Für die Verwendung der Sonderräder wurden Anbau-, Freigängigkeits und Handlingprüfungen durchgeführt. Der Untersuchungsumfang entspricht den Kriterien der Richtlinie für die Prüfung von Sonderrädern für Kfz und ihre Anhänger (BMV/StV 13/36.25.07-20.01 vom 25.11.1998, VkB I S. 1377), Punkt 4.6.8 Anbauprüfung, und des VdTÜV-Merkblattes Nr. 751 (Begutachtung von baulichen Veränderungen an M- und N-Fahrzeugen unter besonderer Berücksichtigung der Betriebsfestigkeit, Ausgabe 08.2008 Anhang I). Bei den durchgeführten Prüfungen ergaben sich im Vergleich zur serienmäßigen Ausrüstung der Fahrzeuge keine Beanstandungen. Kriterien des Fahrkomforts lagen der Beurteilung nicht zugrunde. Der Kraftstoffverbrauch mit den von der Serie abweichenden Rad/Reifen-Kombinationen wurde nicht gemessen.

III.3. Fahrwerksfestigkeit:

Die Spurverbreiterung beträgt an den geprüften PKW weniger als 2 % der serienmäßigen Spurweite. Deshalb ist eine Prüfung der Fahrwerksfestigkeit nicht erforderlich.

IV. Zusammenfassung:

Es wird bescheinigt, dass die im Verwendungsbereich beschriebenen Fahrzeuge nach der Änderung und der durchgeführten und bestätigten Änderungsabnahme unter Beachtung der in diesem Teilegutachten genannten Hinweise / Auflagen insoweit den Vorschriften der StVZO in der heute gültigen Fassung entsprechen. Der Hersteller (Inhaber des Teilegutachtens) hat den Nachweis (TÜV ÖSTERREICH Reg. - Nr 20 102

Fahrzeugteil: Sonderrad 9 J X 18 H2
 Antragsteller: AEROTECHNIK Fahrzeugteile AG

Radtyp: T975 9x18
 Stand: 08.06.2011

Seite: 4 von 5

62001721) erbracht, dass er ein Qualitätssicherungssystem gemäß Anlage XIX, Abschnitt 2 StVZO unterhält. Das Teilegutachten umfasst die Blätter 1 - 5 einschließlich der unter V. aufgeführten Anlagen und darf nur im vollen Wortlaut vervielfältigt und weitergegeben werden.

Das Teilegutachten verliert seine Gültigkeit bei technischen Änderungen am Fahrzeugteil, oder wenn vorgenommene Änderungen an dem beschriebenen Fahrzeugtyp die Verwendung des Teiles beeinflussen sowie bei Änderung der gesetzlichen Grundlagen.

V. Unterlagen und Anlagen:

V.1. Verwendungsbereichsanlagen:

Folgende Verwendungsbereiche in den bestehenden Anlagen werden aktualisiert und ggf. um neue Anlagen ergänzt:

Anlage	Hersteller	Ausführung	ET	erstellt am	Allg. Hinweise
2	AUDI	9x18 5 100 35 571	35	08.06.2011	liegt bei
1	SKODA	9x18 5 100 35 571	35	08.06.2011	liegt bei
3	VOLKSWAGEN	9x18 5 100 35 571	35	08.06.2011	liegt bei
7	AUDI	9x18 5 112 35 571; 9x18 5 112 35 571	35	08.06.2011	liegt bei
8	QUATTRO GmbH	9x18 5 112 35 571; 9x18 5 112 35 571	35	08.06.2011	liegt bei
4	SEAT	9x18 5 112 35 571; 9x18 5 112 35 571	35	08.06.2011	liegt bei
5	SKODA	9x18 5 112 35 571; 9x18 5 112 35 571	35	08.06.2011	liegt bei
6	VOLKSWAGEN	9x18 5 112 35 571; 9x18 5 112 35 571	35	08.06.2011	liegt bei
9	AUDI	9x18 5 112 35 666; 9x18 5 112 35 666	35	08.06.2011	liegt bei
10	DAIMLER (D), MERCEDES-BENZ	9x18 5 112 35 666; 9x18 5 112 35 666	35	08.06.2011	liegt bei
11	BMW AG	9x18 5 120 38 726; 9x18 5 120 38 726; 9x18 5 120 38 726	38	08.06.2011	liegt bei

V.2. Allgemeine Hinweise:

siehe Anlage: Allgemeine Hinweise

V.3. Technische Unterlagen:

siehe Anlage: Technische Unterlagen




Teilegutachten 366-0107-10-WIRD-TG/N1

Fahrzeugteil: Sonderrad 9 J X 18 H2
Antragsteller: AEROTECHNIK Fahrzeugteile AG

Radtyp: T975 9x18
Stand: 08.06.2011



Seite: 5 von 5

Abel

Sachverständiger
Prüflabor DIN EN ISO/IEC 17025
Wien, 08.06.2011
HPS

Der Begutachtung zugrunde liegende Unterlagen:

Bezeichnung	Unterlagen mit Änderung	Datum / Änderung / Datum
Befestigung	LG003_M14	04.04.2007
Befestigung	LG003_M12	04.04.2007
Prüfbericht	10-TAAP-2947/AB	09.09.2010
Radbeschreibung	T975 9,0x18 StilettoRosso	26.05.2010
Radzeichnung	T975-LZ522-1890	15.09.2010
Zentrierring-Alu-Tabelle	TR.100.000.00xB-73.1-xx	11.01.2010

Wuchtgewichte

Sofern zum Auswuchten der Sonderräder an der Felgeninnenseite Klebegewichte unterhalb des Tiefbetts bzw. unterhalb der Felgenschulter bzw. Klammern am inneren Felgenhorn angebracht werden, ist auf einen Mindestabstand von 3 mm zu Brems-, Fahrwerks- bzw. Lenkungsteilen zu achten.

Allgemeine Reifenhinweise

Reifen mit dem Geschwindigkeitssymbol V dürfen bei 210 km/h bis zu 100% und bei 240 km/h bis zu 91% ihrer maximalen Tragfähigkeit ausgelastet werden. Dazwischen wird linear interpoliert.

Reifen mit dem Geschwindigkeitssymbol W dürfen bei 240 km/h bis zu 100% und bei 270 km/h bis zu 85% ihrer maximalen Tragfähigkeit ausgelastet werden. Dazwischen wird linear interpoliert.

Reifen mit dem Geschwindigkeitssymbol Y dürfen bei 270 km/h bis zu 100% und bei 300 km/h bis zu 85% ihrer maximalen Tragfähigkeit ausgelastet werden. Dazwischen wird linear interpoliert.

Für Geschwindigkeiten über 300 km/h sind die Tragfähigkeiten vom Reifenhersteller zu bestätigen.

Bei der Bestimmung der Tragfähigkeit ist zur bauartbedingten Höchstgeschwindigkeit des Fahrzeuges eine Toleranz von 5% oder die vom Fahrzeughersteller vorgegebene Toleranz zu addieren und der Einfluß des Sturzwinkels zu beachten.

Bei Reifen mit der Geschwindigkeitsbezeichnung ZR sind die Tragfähigkeiten von den Reifenherstellern bestätigen zu lassen.

Die Bezieher der Sonderräder sind darauf hinzuweisen, daß der vom Reifenhersteller vorgeschriebenen Reifenfülldruck zu beachten ist.

Um ungünstige Einflüsse auf das Fahrverhalten zu vermeiden, sollten jeweils nur gleiche Reifen (Bauart, Hersteller und Profiltyp) am Fahrzeug montiert werden. Spezielle Auflagen im Gutachten bleiben hiervon unberührt.

Ersatzrad

Die Bezieher der Sonderräder müssen darauf hingewiesen werden, daß bei Verwendung des serienmäßigen Ersatzrades die serienmäßigen Radbefestigungsteile zu verwenden sind.

Allgemeine Radhinweise

Eine nachträgliche mechanische Bearbeitung und/oder thermische Behandlung ist nicht zulässig.

ANLAGE: 2 AUDI
 Hersteller: AEROTECHNIK Fahrzeugteile AG

Radtyp: T975 9x18
 Stand: 08.06.2011

Fahrzeughersteller : AUDI

Raddaten:

Radgröße nach Norm : 9 J X 18 H2 Einpreßtiefe (mm) : 35
 Lochkreis (mm)/Lochzahl : 100/5 Zentrierart : Mittenzentrierung

Technische Daten, Kurzfassung

Ausführung	Ausführungsbezeichnung		Mittenloch (mm)	Zentrierringwerkstoff	zul. Radlast (kg)	zul. Abrollumf. (mm)	gültig ab Fertigdatum
	Kennzeichnung Rad	Kennzeichnung Zentrierring					
9x18 5 100 35 571	T975 9x18 PCD100	Ø73.1 Ø57.1	57,1	Aluminium	780	2090	09/10

Verwendungsbereich/Fz-Hersteller : AUDI

Befestigungsteile : Kegelbundschrauben M14x1,5, Schaftl. 27 mm, Kegelw. 60 Grad

Anzugsmoment der Befestigungsteile : 120 Nm

Verkaufsbezeichnung: **AUDI A3**

Fahrzeugtyp	Betriebserlaubnis	kW	Reifen	Auflagen zu Reifen	Auflagen
8L	e1*98/14*0042*..	66 - 132	225/40R18 88	22F; 24D	Frontantrieb; 10B; 11G; 11H; 11K; 12A; 51A; 56C; 71E; 721; 73C; 74A; 74P; 76B; 975

Auflagen

- 10B) Die mindestens erforderlichen Geschwindigkeitsbereiche der zu verwendenden Reifen sind unter Berücksichtigung der Loadindexe, mit Ausnahme der Reifen mit M+S-Profil, den Fahrzeugpapieren zu entnehmen, soweit im Verwendungsbereich keine Abweichungen festgelegt sind.
- 11G) Die Brems-, Lenkungsaggregate und das Fahrwerk mit Ausnahme von Sonder-Fahrwerksfedern müssen, sofern diese durch keine weiteren Auflagen berührt werden, dem Serienstand entsprechen. Für die Sonder-Fahrwerksfedern muß eine Allgemeine Betriebserlaubnis oder ein Teilegutachten vorliegen; gegen die Verwendung der Rad/Reifenkombination dürfen keine technischen Bedenken bestehen. Wird gleichzeitig mit dem Anbau der Sonderräder eine Fahrwerksänderung vorgenommen, so ist diese und ihre Auswirkung auf den Anbau der Sonderräder gesondert zu beurteilen.
- 11H) Wird das serienmäßige Ersatzrad verwendet, soll mit mäßiger Geschwindigkeit und nicht länger als erforderlich gefahren werden. Hierbei müssen die serienmäßigen Befestigungsteile verwendet werden. Bei Fahrzeugausführungen mit Allradantrieb ist bei Verwendung des Ersatzrades darauf zu achten, daß nur Reifen mit gleich großem Abrollumfang zulässig sind.
- 11K) Der vorschriftsmäßige Zustand des Fahrzeuges ist durch einen amtlich anerkannten Sachverständigen oder Prüfer für den Kraftfahrzeugverkehr oder einen Kraftfahrzeugsachverständigen oder einen Angestellten nach Abschnitt 4 der Anlage VIIIb zur StVZO unter Angabe von FAHRZEUGHERSTELLER, FAHRZEUGTYP und FAHRZEUGIDENTIFIZIERUNGSNUMMER auf einem Nachweis entsprechend dem im Beispielkatalog zum §19 StVZO veröffentlichten Muster bescheinigen zu lassen.
- 12A) Die Verwendung von Schneeketten ist nicht möglich, es sei denn, dass für den hier aufgeführten Fahrzeugtyp eine weitere Umrüstmöglichkeit im Gutachten aufgeführt ist. Für diese Umrüstung mit der Einschränkung in Spalte Auflagen "Reifen mit Schneeketten" sind die dort aufgeführten Auflagen und Hinweise zu beachten.

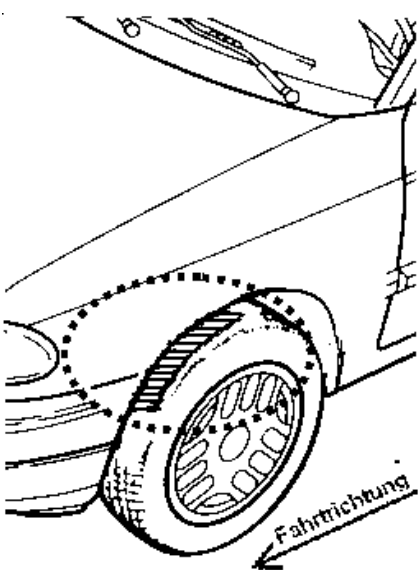
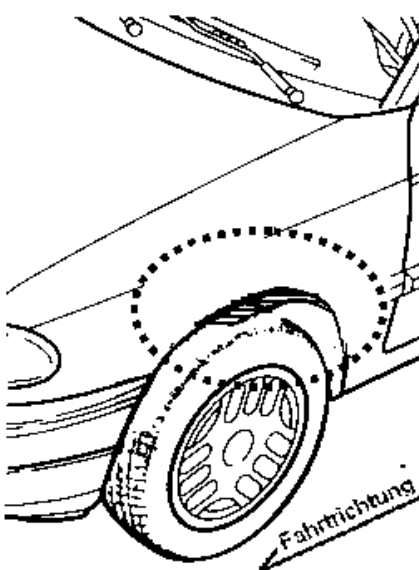
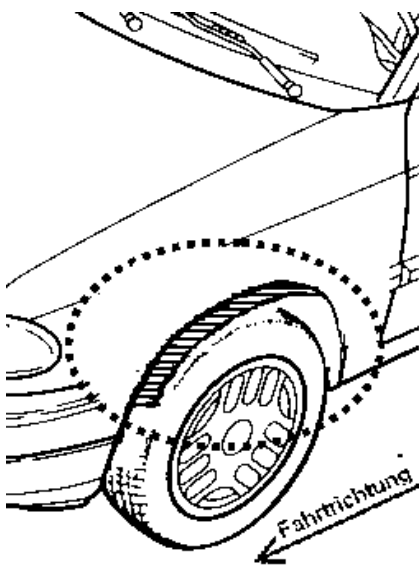
- 22F) Durch Aufweiten bzw. Ausstellen der hinteren Radhäuser im Bereich der Radaußenseite ist eine ausreichende Freigängigkeit der Rad/Reifen-Kombination herzustellen.
- 24D) Die Radabdeckung an Achse 2 ist durch Ausstellen der Heckschürze und des Kotflügels oder durch Anbau von dauerhaft befestigten Karosserieteilen im Bereich 30 Grad vor der Radmitte und 50 Grad hinter der Radmitte herzustellen. Die gesamte Breite der Rad/Reifenkombination muss, unter Beachtung des maximal möglichen Betriebsmaßes des Reifens (1,04 fache der Nennbreite des Reifens), im oben genannten Bereich abgedeckt sein.
- 51A) Der vom Fahrzeughersteller (siehe Betriebsanleitung oder Reifenfülldruckhinweis am Fahrzeug) bzw. Reifenhersteller vorgeschriebene Reifenfülldruck ist zu beachten.
Die Verwendung von Reifen mit Notlaufeigenschaften ist laut Hersteller nur mit Reifenfülldrucküberwachungssystem zulässig.
- 56C) Die Bezieher der Sonderräder sind darauf hinzuweisen, daß die Montage der Reifen wegen der Felgenbettform nur von der Radinnenseite erfolgen darf.
- 71E) Zum Auswuchten der Sonderräder dürfen an der Felgenaußenseite nur Klebegewichte angebracht werden.
- 721) Es ist nur die Verwendung von Gummiventilen oder Metallschraubventilen mit Überwurfmutter von außen, die weitgehend den Normen (DIN, E.T.R.T.O. bzw. Tire and Rim) entsprechen und die für einen Ventilloch-Nenn Durchmesser von 11,3 mm geeignet sind, zulässig.
Das Ventil darf nicht über den Felgenrand hinausragen. Es sind die Montagehinweise des Ventilherstellers zu beachten.
- 73C) Es ist nur die Verwendung von schlauchlosen Reifen zulässig.
- 74A) Es dürfen nur die vom Radhersteller mitzuliefernden Radbefestigungsteile verwendet werden, dabei ist die Gewindegröße der serienmäßigen Befestigungsteile zu beachten. Bei Verwendung von Radschrauben, ist die, in der Anlage zum Gutachten, dem Fahrzeug zugeordnete Schaftlänge zu beachten.
- 74P) Radausführungen mit Zentrierring im Mittenloch sind nur zulässig, wenn die im Gutachten beschriebenen Zentrierringe verwendet werden.
- 76B) Die Verwendung dieser Sonderräder ist nur an der Hinterachse zulässig und nur in Verbindung mit den unter Gliederungspunkt "0. Hinweise" genannten Sonderrädern für die Vorderachse.
- 975) Die Verwendung dieser Rad/Reifen-Kombination ist nur an der Hinterachse in Verbindung mit einem Sonderrad mit kleinerer Maulweite an der Vorderachse zulässig, die Einpresstiefe des Sonderrades der Hinterachse muß kleiner/gleich der des Sonderrades der Vorderachse sein.

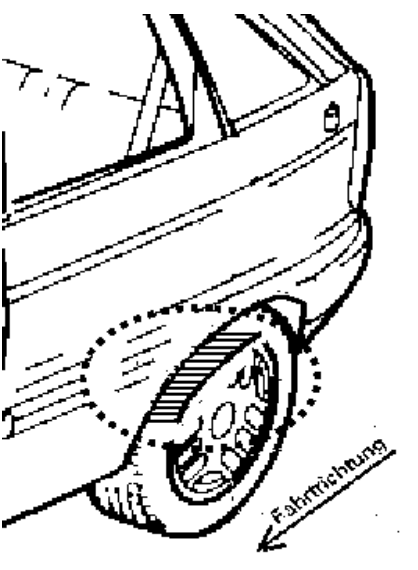
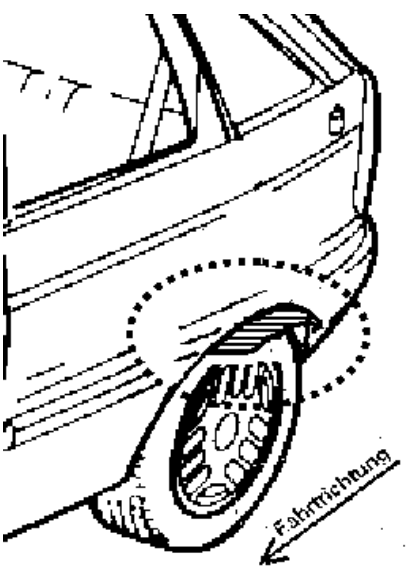
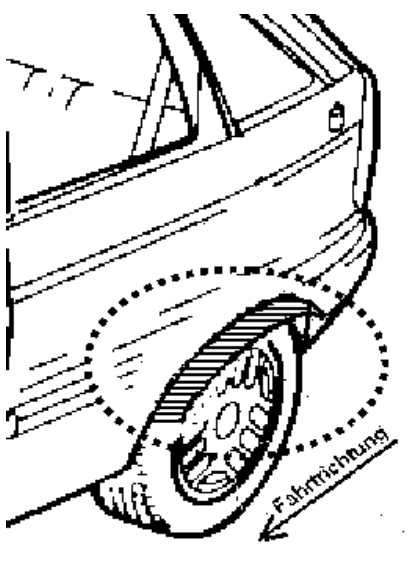
ANLAGE: Radabdeckung
 Hersteller: AEROTECHNIK Fahrzeugteile AG

Radtyp: T975 9x18
 Stand: 08.06.2011

Hinweisblatt zu den im Gutachten genannten Radabdeckungsauflagen Nr. 241 – 248, 24C, 24D, 24J und 24M.

Die nachfolgenden Bilder stellen die Hilfsmittel zur Erfüllung der Radabdeckung dar, die in den Radabdeckungsauflagen beschrieben sind.

Vorderachse		
Bereich 30 Grad vor der Radmitte Zu Auflage 241 bzw. 245	Bereich 50 Grad hinter der Radmitte Zu Auflage 242 bzw. 246	Bereich 30 Grad vor und 50 Grad hinter der Radmitte Zu Auflage 241,242,245, 246,24C,24J
		

Hinterachse		
Bereich 30 Grad vor der Radmitte Zu Auflage 243 bzw. 247	Bereich 50 Grad hinter der Radmitte Zu Auflage 244 bzw. 248	Bereich 30 Grad vor und 50 Grad hinter der Radmitte Zu Auflage 243,244,247,248,24D,24M
		

Zusatzinformation

Radtyp :T975 9x18
Hersteller :AEROTECHNIK Fahrzeugteile AG
Stand :08.06.2011



Zu Auflage 688:

Die Eignung folgender Reifenfabrikate wird bestätigt:

Vorderachse:	Reifengröße:
Hinterachse:	245/40R18
Hersteller:	275/35R18
BRIDGESTONE	Typ:
CONTINENTAL	S-03
DUNLOP	ContiSportContact, ContiSportContact2
MICHELIN	SP SPORT 8080E
PIRELLI	Pilot Sport PS2
	PZero Rosso

Am Fahrzeug sind nur Reifen eines Herstellers, Profiltyps und einer Geschwindigkeitskategorie zulässig.

Zu Auflage 689:

Die Eignung folgender Reifenfabrikate wird bestätigt:

Vorderachse:	Reifengröße:
Hinterachse:	235/40R18
Hersteller:	265/35R18
BRIDGESTONE	Typ:
CONTINENTAL	S-01, S-02, S-03
DUNLOP	ContiSportContact, ContiSportContact2
GOODYEAR	SP SPORT 8000, SP Sport 9000, SP Winter Sport M2
MICHELIN	EAGLE F1
PIRELLI	MX3, Pilot Sport
TOYO	PZERO, P7000, PZERO ROSSO, PZERO NERO
YOKOHAMA	T1-S
	AVS Sport, AVS S1-Z

Am Fahrzeug sind nur Reifen eines Herstellers, Profiltyps und einer Geschwindigkeitskategorie zulässig.

Zu Auflage 68B:

Die Eignung folgender Reifenfabrikate wird bestätigt:

Vorderachse:	Reifengröße:
Hinterachse:	225/40R18
Hersteller:	255/35R18
BRIDGESTONE	Typ:
CONTINENTAL	S-02, S-03
DUNLOP	ContiSportContact2
FULDA	SP Sport 8000, SP Sport 9000
GOODYEAR	Carat Extremo
MICHELIN	EAGLE F1
PIRELLI	Pilot Sport, Pilot Sport 2
TOYO	PZERO, P7000
YOKOHAMA	Proxes T1-S
	A008P, AVS Sport

Am Fahrzeug sind nur Reifen eines Herstellers, Profiltyps und einer Geschwindigkeitskategorie zulässig.

Zusatzinformation

Radtyp :T975 9x18
Hersteller :AEROTECHNIK Fahrzeugteile AG
Stand :08.06.2011



Zu Auflage 68T:

Die Eignung folgender Reifenfabrikate wird bestätigt:

Vorderachse:	Reifengröße:
Hinterachse:	225/40R18
Hersteller:	245/35R18
YOKOHAMA	Typ:
	AVS Sport

Am Fahrzeug sind nur Reifen eines Herstellers, Profiltyps und einer Geschwindigkeitskategorie zulässig.

Zu Auflage 68W:

Die Eignung folgender Reifenfabrikate wird bestätigt:

Vorderachse:	Reifengröße:
Hinterachse:	225/45R18
Hersteller:	255/40R18
CONTINENTAL	Typ:
DUNLOP	ContiSportContact
	SP SPORT 9000

Am Fahrzeug sind nur Reifen eines Herstellers, Profiltyps und einer Geschwindigkeitskategorie zulässig.

Zu Auflage 992:

Die Eignung folgender Reifenfabrikate wird bestätigt:

Vorderachse:	Reifengröße:
Hinterachse:	245/45R18
Hersteller:	275/40R18
DUNLOP	Typ:
	SP Sport 9000

Am Fahrzeug sind nur Reifen eines Herstellers, Profiltyps und einer Geschwindigkeitskategorie zulässig.

Zu Auflage 99C:

Die Eignung folgender Reifenfabrikate wird bestätigt:

Vorderachse:	Reifengröße:
Hinterachse:	245/40R18
Hersteller:	275/35R18
DUNLOP	Typ:
	SP Sport 8080*

Am Fahrzeug sind nur Reifen eines Herstellers, Profiltyps und einer Geschwindigkeitskategorie zulässig.

Zu Auflage BDV:

Die Eignung folgender Reifenfabrikate wird bestätigt:

Hersteller:	Typ:
-------------	------

Zusatzinformation

Radtyp :T975 9x18
Hersteller :AEROTECHNIK Fahrzeugteile AG
Stand :08.06.2011



Seite: 3 von 3

BRIDGESTONE	S-01,S-02, S-03
CONTINENTAL	ContiSportContact 2
DUNLOP	SP SPORT 8000, SP SPORT 9000
FALKEN	FK04 GRß
FULDA	Carat Extremo
MICHELIN	MXX 3, Pilot Sport
PIRELLI	PZERO
UNIROYAL	RTT 1
YOKOHAMA	AVS-S1-z

Am Fahrzeug sind nur Reifen eines Herstellers, Profiltyps und einer Geschwindigkeitskategorie zulässig.

Zu Auflage MB2:

Die Eignung folgender Reifenfabrikate wird bestätigt:

Hersteller:	Typ:
BRIDGESTONE	RE 71, S-01
CONTINENTAL	CZ 91
DUNLOP	SP Sport 8000, SP Sport 2000
GOODYEAR	EAGLE F1
MICHELIN	MXX3
PIRELLI	PZERO

Am Fahrzeug sind nur Reifen eines Herstellers, Profiltyps und einer Geschwindigkeitskategorie zulässig.