

## TEILEGUTACHTEN

### TGA-Art: 13.1

### 366-0213-11-WIRD-TG/N1

Hersteller: AEROTECHNIK Fahrzeugteile AG

CH-8260 Stein am Rhein

Art: Sonderrad 9 1/2 J X 19 EH2+

Typ: T980 9,5x19

Nach § 19 (3) StVZO ist bei Vorliegen eines Teilegutachtens nach Anlage XIX StVZO die Abnahme des Ein- oder Anbaus unverzüglich durch einen amtlich anerkannten Sachverständigen oder Prüfer für den Kraftfahrzeugverkehr oder durch einen Kraftfahrzeugsachverständigen oder Angestellten einer amtlich anerkannten Überwachungsorganisation durchzuführen und der ordnungsgemäße Ein- oder Anbau bestätigen zu lassen.

Die in den Anlagen aufgeführten Fahrzeugtypen entsprechen auch nach erfolgter Umrüstung den heute gültigen Vorschriften der StVZO. Das vorliegende Teilegutachten verliert seine Gültigkeit, wenn sich durch Umrüstung berührte Bauvorschriften der StVZO ändern oder an den Kraftfahrzeugen Änderungen eintreten, die die Begutachtungspunkte beeinflussen.

#### **0. Hinweise für den Fahrzeughalter**

##### **Unverzügliche Durchführung und Bestätigung der Änderungsabnahme:**

Durch die vorgenommene Änderung erlischt die Betriebserlaubnis des Fahrzeuges, wenn nicht unverzüglich die gemäß StVZO § 19 Abs. 3 vorgeschriebene Änderungsabnahme durchgeführt und bestätigt wird oder festgelegte Auflagen nicht eingehalten werden!

Nach der Durchführung der technischen Änderung ist das Fahrzeug unter Vorlage des vorliegenden Teilegutachtens unverzüglich einem amtlich anerkannten Sachverständigen oder Prüfer einer Technischen Prüfstelle oder einem Prüflingenieur einer amtlich anerkannten Überwachungsorganisation zur Durchführung und Bestätigung der vorgeschriebenen Änderungsabnahme vorzuführen.

##### **Einhaltung von Hinweisen und Auflagen:**

Die unter III. und IV. aufgeführten Hinweise und Auflagen sind dabei zu beachten.

##### **Mitführen von Dokumenten:**

Nach der durchgeführten Abnahme ist der Nachweis mit der Bestätigung über die Änderungsabnahme mit den Fahrzeugpapieren mitzuführen und zuständigen Personen auf Verlangen vorzuzeigen; dies entfällt nach erfolgter Berichtigung der Fahrzeugpapiere.

##### **Berichtigung der Fahrzeugpapiere:**

Die Berichtigung der Fahrzeugpapiere durch die zuständige Zulassungsbehörde ist durch den Fahrzeughalter entsprechend der Festlegung in der Bestätigung der ordnungsgemäßen Änderung zu beantragen.

Weitere Festlegungen sind der Bestätigung der ordnungsgemäßen Änderung zu entnehmen.

**Weitere Hinweise**

Die LM-Sonderräder können auch mit T980 9,5Jx19EH2+ gekennzeichnet sein.  
Der Radtyp wird auch mit T980 in Verbindung mit der Radgröße 9,5x19 gekennzeichnet.  
Folgende Sonderrad-Ausführungen müssen mit Distanzscheiben verwendet werden, siehe folgende Auflistung:

| Sonderradausführung | mit Distanzscheibe | ergibt Einpresstiefe |
|---------------------|--------------------|----------------------|
| 405112666DS         | S22022-5mm         | 40 mm                |
| 305112666DS         | S22022-5mm         | 30 mm                |
| 255112666DS         | S22023-10mm        | 25 mm                |
| 405112571DS         | S22028-5mm         | 40 mm                |
| 305112571DS         | S22028-5mm         | 30 mm                |
| 255112571DS         | S22029-10mm        | 25 mm                |
| 335120726DS         | S10206-5mm         | 33 mm                |
| 285120726DS         | S12124-10mm        | 28 mm                |
| 185120726DS         | S13458-20mm        | 18 mm                |

Die Basisräder 455112666 und 455112571 von den o.g. Sonderradausführungen mit Distanzscheiben sind mit ET 45 gekennzeichnet.

Die Basisräder 355112666 und 355112571 von den o.g. Sonderradausführungen mit Distanzscheiben sind mit ET 35 gekennzeichnet.

Das Basisrad 385120726 von den o.g. Sonderradausführungen mit Distanzscheiben ist mit ET 38 gekennzeichnet.

**I. Übersicht**

| Ausführung  | Ausführungsbezeichnung |                                     | Loch-<br>kreis<br>(mm) /<br>-zahl | Mitten-<br>loch<br>(mm) | Ein-<br>preß-<br>tiefe<br>(mm) | zul.<br>Rad-<br>last<br>(kg) | zul.<br>Abroll-<br>umf.<br>(mm) | gültig<br>ab<br>Fertig-<br>Datum |
|-------------|------------------------|-------------------------------------|-----------------------------------|-------------------------|--------------------------------|------------------------------|---------------------------------|----------------------------------|
|             | Kennzeichnung<br>Rad   | Kennzeichnung<br>Z-Ring / D-Scheibe |                                   |                         |                                |                              |                                 |                                  |
| 255112571DS | T980 9,5x19 PCD 112    | S22029-10mm                         | 112/5                             | 57,1                    | 25                             | 750                          | 2175                            | 04/11                            |
| 305112571DS | T980 9,5x19 PCD 112    | S22028-5mm                          | 112/5                             | 57,1                    | 30                             | 750                          | 2175                            | 04/11                            |
| 355112571   | T980 9,5x19 PCD 112    | Ø73.1 Ø57.1                         | 112/5                             | 57,1                    | 35                             | 750                          | 2175                            | 04/11                            |
| 405112571DS | T980 9,5x19 PCD 112    | S22028-5mm                          | 112/5                             | 57,1                    | 40                             | 750                          | 2175                            | 04/11                            |
| 455112571   | T980 9,5x19 PCD 112    | Ø73.1 Ø57.1                         | 112/5                             | 57,1                    | 45                             | 750                          | 2175                            | 04/11                            |
| 255112666DS | T980 9,5x19 PCD 112    | S22023-10mm                         | 112/5                             | 66,6                    | 25                             | 725                          | 2254                            | 04/11                            |
| 255112666DS | T980 9,5x19 PCD 112    | S22023-10mm                         | 112/5                             | 66,6                    | 25                             | 730                          | 2230                            | 04/11                            |
| 255112666DS | T980 9,5x19 PCD 112    | S22023-10mm                         | 112/5                             | 66,6                    | 25                             | 750                          | 2175                            | 04/11                            |
| 305112666DS | T980 9,5x19 PCD 112    | S22022-5mm                          | 112/5                             | 66,6                    | 30                             | 750                          | 2175                            | 04/11                            |
| 355112666   | T980 9,5x19 PCD 112    | Ø73.1 Ø66.6                         | 112/5                             | 66,6                    | 35                             | 750                          | 2175                            | 04/11                            |
| 405112666DS | T980 9,5x19 PCD 112    | S22022-5mm                          | 112/5                             | 66,6                    | 40                             | 750                          | 2175                            | 04/11                            |
| 455112666   | T980 9,5x19 PCD 112    | Ø73.1 Ø66.6                         | 112/5                             | 66,6                    | 45                             | 750                          | 2175                            | 04/11                            |
| 385120671   | T980 9,5x19 PCD 120    | Ø72.6 Ø67.1                         | 120/5                             | 67,1                    | 38                             | 728                          | 2144                            | 04/11                            |
| 185120726DS | T980 9,5x19 PCD 120    | S13458-20mm                         | 120/5                             | 72,6                    | 18                             | 728                          | 2144                            | 04/11                            |
| 285120726DS | T980 9,5x19 PCD 120    | S12124-10mm                         | 120/5                             | 72,6                    | 28                             | 728                          | 2144                            | 04/11                            |
| 335120726DS | T980 9,5x19 PCD 120    | S10206-5mm                          | 120/5                             | 72,6                    | 33                             | 728                          | 2144                            | 04/11                            |
| 385120726   | T980 9,5x19 PCD 120    | ohne                                | 120/5                             | 72,6                    | 38                             | 728                          | 2144                            | 04/11                            |

**I.1. Beschreibung der Sonderräder**

Hersteller : AEROTECHNIK Fahrzeugteile AG

CH-8260 Stein am Rhein

Fahrzeugteil: Sonderrad 9 1/2 J X 19 EH2+  
Antragsteller: AEROTECHNIK Fahrzeugteile AGRadtyp: T980 9,5x19  
Stand: 13.04.2012

Seite: 3 von 5

Handelsmarke : Barracuda STARZZ  
Art der Sonderräder : LM-Sonderräder, einteilig, Mittenbohrung mit einer Kappe abgedeckt  
Korrosionsschutz : Einbrennlack wahlweise Verchromung  
Masse des Rades : ca. 12,6 kg

**I.2. Radanschluß**

siehe Anlage

**I.3. Kennzeichnung der Sonderräder**

An den Sonderrädern wird folgende Kennzeichnung an der Außen- bzw. Innenseite eingegossen bzw. eingepreßt, siehe Beispiel der Radausführung 455112666:

|                        | : Außenseite | : Innenseite                              |
|------------------------|--------------|---|
| Radtyp                 | : --         | : T980 9,5x19                             |
| Radausführung          | : --         | : T980 9,5x19 PCD 112                     |
| Radgröße               | : --         | : 9 1/2 J X 19 EH2+                       |
| Einpreßtiefe           | : --         | : ET45                                    |
| Herstellungsdatum      | : --         | : Fertigungsmonat und -jahr<br>z.B. 04.11 |
| Gießereikennzeichnung  | : --         | : BARRACUDA WHEELS                        |
| Japan. Prüfwertzeichen | : --         | : JWL                                     |
| Weitere Kennzeichnung  | : --         | : VIA                                     |

Zusätzlich können an der Radinnenseite bzw. -außenseite verschiedene Kontrollzeichen angebracht sein.

**I.4. Verwendungsbereich**

Die Sonderräder sind für Personenkraftwagen vorgesehen.

**II. Sonderradprüfung****II.1. Felge**

Die Maße und Toleranzen der Felgenkontur entsprechen bis auf das Maß Q (Abstand Tiefbett vom äußeren Felgenhorn) der E.T.R.T.O.-Norm. Gegen das geänderte Maß Q bestehen keine technischen Bedenken, da ausreichende Montageversuche mit verschiedenen Reifengrößen positiv durchgeführt wurden.

**II.2. Werkstoff der Sonderräder:**

Zusammensetzung, Festigkeitswerte und Korrosionsverhalten des Werkstoffes sind in der Beschreibung des Herstellers aufgeführt; diese Angaben wurden durch uns nicht überprüft.

**II.3. Festigkeitsprüfung:**

Ein Festigkeitsnachweis vom TÜV AUSTRIA mit Nr.11-TAAP-3090/AB vom 16.08.2011 liegt vor.

**III. Anbau- und Verwendungsprüfung:****III.1. Anbauuntersuchung am Fahrzeug:**

Wenn die Auflagen und Hinweise in den Anlagen erfüllt sind, haben die Räder ausreichenden Abstand von Brems- und Fahrwerksteilen, und die Freigängigkeit der Reifen ist bei den im Straßenverkehr üblichen Bedingungen gewährleistet.

**III.2. Fahrversuche:**

Freigaben der Fahrzeughersteller über Felgengröße, Einpreßtiefe und Größen der Bereifung liegen teilweise nicht vor.

Für die Verwendung der Sonderräder wurden Anbau-, Freigängigkeits und Handlingprüfungen durchgeführt. Der Untersuchungsumfang entspricht den Kriterien der Richtlinie für die Prüfung von Sonderrädern für Kfz und ihre Anhänger (BMV/StV 13/36.25.07-20.01 vom 25.11.1998, VkBl S. 1377), Punkt 4.6.8 Anbauprüfung, und des VdTÜV-Merkblattes Nr. 751 (Begutachtung von baulichen Veränderungen an M- und N-Fahrzeugen unter besonderer Berücksichtigung der Betriebsfestigkeit, Ausgabe 08.2008 Anhang I). Bei den durchgeführten Prüfungen ergaben sich im Vergleich zur serienmäßigen Ausrüstung der Fahrzeuge keine Beanstandungen. Kriterien des Fahrkomforts lagen der Beurteilung nicht zugrunde. Der Kraftstoffverbrauch mit den von der Serie abweichenden Rad/Reifen-Kombinationen wurde nicht gemessen.

Die Spurverbreiterung beträgt an den geprüften PKW weniger als 2 % der serienmäßigen Spurweite. Deshalb ist eine Prüfung der Fahrwerksfestigkeit nicht erforderlich.

**IV. Zusammenfassung:**

Es wird bescheinigt, dass die im Verwendungsbereich beschriebenen Fahrzeuge nach der Änderung und der durchgeführten und bestätigten Änderungsabnahme unter Beachtung der in diesem Teilegutachten genannten Hinweise / Auflagen insoweit den Vorschriften der StVZO in der heute gültigen Fassung entsprechen.

Der Hersteller ( Inhaber des Teilegutachtens ) hat den Nachweis ( TÜV ÖSTERREICH Reg. - Nr 20 102 62001721 ) erbracht, dass er ein Qualitätssicherungssystem gemäß Anlage XIX, Abschnitt 2 StVZO unterhält. Das Teilegutachten umfasst die Blätter 1 - 5 einschließlich der unter V. aufgeführten Anlagen und darf nur im vollen Wortlaut vervielfältigt und weitergegeben werden.

Das Teilegutachten verliert seine Gültigkeit bei technischen Änderungen am Fahrzeugteil, oder wenn vorgenommene Änderungen an dem beschriebenen Fahrzeugtyp die Verwendung des Teiles beeinflussen sowie bei Änderung der gesetzlichen Grundlagen.

Das Prüflabor ist als Technischer Dienst entsprechend EG-FGV für das Typgenehmigungsverfahren des Kraftfahrt-Bundesamtes unter der Registrier-Nr. KBA-P 00055-00 anerkannt.

**V. Unterlagen und Anlagen:**

**V.1. Verwendungsbereichsanlagen:**

Folgende Verwendungsbereiche in den bestehenden Anlagen werden aktualisiert und ggf. um neue Anlagen ergänzt:

| Anlage | Hersteller   | Ausführung  | ET | erstellt am | Allg. Hinweise |
|--------|--------------|-------------|----|-------------|----------------|
| 2      | AUDI         | 255112571DS | 25 | 13.04.2012  | liegt bei      |
| 29     | AUDI         | 305112571DS | 30 | 13.04.2012  | liegt bei      |
| 4      | AUDI         | 355112571   | 35 | 13.04.2012  | liegt bei      |
| 8      | AUDI         | 405112571DS | 40 | 13.04.2012  | liegt bei      |
| 10     | AUDI         | 455112571   | 45 | 13.04.2012  | liegt bei      |
| 23     | QUATTRO GmbH | 255112571DS | 25 | 13.04.2012  | liegt bei      |
| 28     | SEAT         | 305112571DS | 30 | 13.04.2012  | liegt bei      |
| 7      | SEAT         | 355112571   | 35 | 13.04.2012  | liegt bei      |
| 6      | SKODA        | 355112571   | 35 | 13.04.2012  | liegt bei      |
| 3      | VOLKSWAGEN   | 255112571DS | 25 | 13.04.2012  | liegt bei      |
| 27     | VOLKSWAGEN   | 305112571DS | 30 | 13.04.2012  | liegt bei      |
| 5      | VOLKSWAGEN   | 355112571   | 35 | 13.04.2012  | liegt bei      |
| 9      | VOLKSWAGEN   | 405112571DS | 40 | 13.04.2012  | liegt bei      |

Fahrzeugteil: Sonderrad 9 1/2 J X 19 EH2+  
Antragsteller: AEROTECHNIK Fahrzeugteile AG

Radtyp: T980 9,5x19  
Stand: 13.04.2012

Seite: 5 von 5

|    |                            |   |    |            |           |
|----|----------------------------|---|----|------------|-----------|
| 26 | AUDI                       | 255112666DS;<br>255112666DS;<br>255112666DS | 25 | 13.04.2012 | liegt bei |
| 12 | AUDI                       | 305112666DS                                 | 30 | 13.04.2012 | liegt bei |
| 13 | AUDI                       | 355112666                                   | 35 | 13.04.2012 | liegt bei |
| 15 | AUDI                       | 405112666DS                                 | 40 | 13.04.2012 | liegt bei |
| 24 | QUATTRO GmbH               | 255112666DS;<br>255112666DS;<br>255112666DS | 25 | 13.04.2012 | liegt bei |
| 25 | DAIMLER (D), MERCEDES-BENZ | 255112666DS;<br>255112666DS;<br>255112666DS | 25 | 13.04.2012 | liegt bei |
| 11 | DAIMLER (D), MERCEDES-BENZ | 305112666DS                                 | 30 | 13.04.2012 | liegt bei |
| 14 | DAIMLER (D), MERCEDES-BENZ | 355112666                                   | 35 | 13.04.2012 | liegt bei |
| 16 | DAIMLER (D), MERCEDES-BENZ | 405112666DS                                 | 40 | 13.04.2012 | liegt bei |
| 17 | DAIMLER (D), MERCEDES-BENZ | 455112666                                   | 45 | 13.04.2012 | liegt bei |
| 18 | OPEL                       | 385120671                                   | 38 | 13.04.2012 | liegt bei |
| 19 | BMW, BMW AG                | 185120726DS                                 | 18 | 13.04.2012 | liegt bei |
| 20 | BMW, BMW AG                | 285120726DS                                 | 28 | 13.04.2012 | liegt bei |
| 21 | BMW, BMW AG                | 335120726DS                                 | 33 | 13.04.2012 | liegt bei |
| 22 | BMW, BMW AG                | 385120726                                   | 38 | 13.04.2012 | liegt bei |

**V.2. Allgemeine Hinweise:**

siehe Anlage: Allgemeine Hinweise

**V.3. Technische Unterlagen:**

siehe Anlage: Technische Unterlagen




Abel

Sachverständiger  
Prüflabor DIN EN ISO/IEC 17025  
Wien, 13.04.2012  
HPS

Der Begutachtung zugrunde liegende Unterlagen:

| <b>Bezeichnung</b>       | <b>Unterlagen<br/>mit Änderung</b> | <b>Datum / Änderung / Datum</b> |
|--------------------------|------------------------------------|---------------------------------|
| Befestigung              | LG003_M14                          | 04.04.2007                      |
| Befestigung              | LG003_M12                          | 04.04.2007                      |
| Distanzscheibe           | SCC System 2.BAR                   | 29.04.2008                      |
| Fes.keit Distanzscheiben | Lab.ber.366-0690-98-MURD           | 17.03.2009                      |
| Prüfbericht              | 11-TAAP-3090/AB                    | 16.08.2011                      |
| Radbeschreibung          | T980 9,5x19                        | 13.01.2011                      |
| Radzeichnung             | T980-1995                          | 30.06.2010                      |
| Zentrierring-Alu         | TR.100.000.00xB-73,1-xx            | 11.01.2010                      |
| Zentrierringe-PVC        | d73,1-xx                           | 05.04.2007                      |
| Zentrierringe-PVC        | d72,6-67,1                         | 11.01.2010                      |

## **Wuchtgewichte**

Sofern zum Auswuchten der Sonderräder an der Felgeninnenseite Klebegewichte unterhalb des Tiefbetts bzw. unterhalb der Felgenschulter bzw. Klammern am inneren Felgenhorn angebracht werden, ist auf einen Mindestabstand von 3 mm zu Brems-, Fahrwerks- bzw. Lenkungsteilen zu achten.

## **Allgemeine Reifenhinweise**

Reifen mit dem Geschwindigkeitssymbol V dürfen bei 210 km/h bis zu 100% und bei 240 km/h bis zu 91% ihrer maximalen Tragfähigkeit ausgelastet werden. Dazwischen wird linear interpoliert.

Reifen mit dem Geschwindigkeitssymbol W dürfen bei 240 km/h bis zu 100% und bei 270 km/h bis zu 85% ihrer maximalen Tragfähigkeit ausgelastet werden. Dazwischen wird linear interpoliert.

Reifen mit dem Geschwindigkeitssymbol Y dürfen bei 270 km/h bis zu 100% und bei 300 km/h bis zu 85% ihrer maximalen Tragfähigkeit ausgelastet werden. Dazwischen wird linear interpoliert.

Für Geschwindigkeiten über 300 km/h sind die Tragfähigkeiten vom Reifenhersteller zu bestätigen.

Bei der Bestimmung der Tragfähigkeit ist zur bauartbedingten Höchstgeschwindigkeit des Fahrzeuges eine Toleranz von 5% oder die vom Fahrzeughersteller vorgegebene Toleranz zu addieren und der Einfluß des Sturzwinkels zu beachten.

Bei Reifen mit der Geschwindigkeitsbezeichnung ZR sind die Tragfähigkeiten von den Reifenherstellern bestätigen zu lassen.

Die Bezieher der Sonderräder sind darauf hinzuweisen, daß der vom Reifenhersteller vorgeschriebenen Reifenfülldruck zu beachten ist.

Um ungünstige Einflüsse auf das Fahrverhalten zu vermeiden, sollten jeweils nur gleiche Reifen (Bauart, Hersteller und Profiltyp) am Fahrzeug montiert werden. Spezielle Auflagen im Gutachten bleiben hiervon unberührt.

## **Ersatzrad**

Die Bezieher der Sonderräder müssen darauf hingewiesen werden, daß bei Verwendung des serienmäßigen Ersatzrades die serienmäßigen Radbefestigungsteile zu verwenden sind.

## **Allgemeine Radhinweise**

Eine nachträgliche mechanische Bearbeitung und/oder thermische Behandlung ist nicht zulässig.

**Hinweisblatt zu den im Gutachten genannten Nacharbeitsauflagen Nr.**

26B, 26P, 27B, 27I, 26N, 26J, 27F, 27H





**ANLAGE: 6 SKODA**  
 Hersteller: AEROTECHNIK Fahrzeugteile AG

Radtyp: T980 9,5x19  
 Stand: 13.04.2012

**Fahrzeughersteller : SKODA**

**Raddaten:**

Radgröße nach Norm : 9 1/2 J X 19 EH2+      Einpreßtiefe (mm) : 35  
 Lochkreis (mm)/Lochzahl : 112/5      Zentrierart : Mittenzentrierung

**Technische Daten, Kurzfassung**

| Ausführung | Ausführungsbezeichnung |                            | Mittenloch (mm) | Zentrierringwerkstoff | zul. Radlast (kg) | zul. Abrollumf. (mm) | gültig ab Fertigdatum |
|------------|------------------------|----------------------------|-----------------|-----------------------|-------------------|----------------------|-----------------------|
|            | Kennzeichnung Rad      | Kennzeichnung Zentrierring |                 |                       |                   |                      |                       |
| 355112571  | T980 9,5x19 PCD 112    | Ø73.1 Ø57.1                | 57,1            | Aluminium             | 750               | 2175                 | 04/11                 |

**Verwendungsbereich/Fz-Hersteller : SKODA**

Befestigungsteile : Kegelbundschrauben M14x1,5, Schaftl. 27 mm, Kegelw. 60 Grad

Anzugsmoment der Befestigungsteile : 120 Nm

Verkaufsbezeichnung: **SKODA OCTAVIA**

| Fahrzeugtyp | Betriebserlaubnis                            | kW       | Reifen        | Auflagen zu Reifen                | Auflagen  |
|-------------|--|----------|---------------|-----------------------------------|---|
| 1Z          | e11*2001/116*0230*...<br>e11*2007/46*0012*.. | 55 - 147 | 255/30R19 91  | 22F; 22L; 22Q; 24D; 57F; 585; 671 | Nicht Octavia Scout; Kombi; Frontantrieb; 10B; 11G; 11H; 11K; 12A; 51A; 573; 71K; 723; 73C; 74A; 74P; 76B |
|             |  |          | 265/30R19 93  | 22F; 22L; 22Q; 24D; 57F; 68X      |   |
| 1Z          | e11*2001/116*0230*...<br>e11*2007/46*0012*.. | 55 - 125 | 265/30R19 89W | 22F; 22Q; 24D; 5FM; 57F; 68X      | Limousine; Frontantrieb; 10B; 11G; 11H; 11K; 12A; 51A; 573; 71K; 723; 73C; 74A; 74P; 76B                  |
|             |  |          | 55 - 147      | 255/30R19 91                      |   |
|             |  |          | 265/30R19 89Y | 22F; 22Q; 24D; 5FM; 57F; 68X      |   |

**Auflagen**

- 10B) Die mindestens erforderlichen Geschwindigkeitsbereiche der zu verwendenden Reifen sind unter Berücksichtigung der Loadindexe, mit Ausnahme der Reifen mit M+S-Profil, den Fahrzeugpapieren zu entnehmen, soweit im Verwendungsbereich keine Abweichungen festgelegt sind.
- 11G) Die Brems-, Lenkungsaggregate und das Fahrwerk mit Ausnahme von Sonder-Fahrwerksfedern müssen, sofern diese durch keine weiteren Auflagen berührt werden, dem Serienstand entsprechen. Für die Sonder-Fahrwerksfedern muß eine Allgemeine Betriebserlaubnis oder ein Teilegutachten vorliegen; gegen die Verwendung der Rad/Reifenkombination dürfen keine technischen Bedenken bestehen. Wird gleichzeitig mit dem Anbau der Sonderräder eine Fahrwerksänderung vorgenommen, so ist diese und ihre Auswirkung auf den Anbau der Sonderräder gesondert zu beurteilen.
- 11H) Wird das serienmäßige Ersatzrad verwendet, soll mit mäßiger Geschwindigkeit und nicht länger als erforderlich gefahren werden. Hierbei müssen die serienmäßigen Befestigungsteile verwendet werden. Bei Fahrzeugausführungen mit Allradantrieb ist bei Verwendung des Ersatzrades darauf zu achten, daß nur Reifen mit gleich großem Abrollumfang zulässig sind.
- 11K) Der vorschriftsmäßige Zustand des Fahrzeuges ist durch einen amtlich anerkannten Sachverständigen oder Prüfer für den Kraftfahrzeugverkehr oder einen Kraftfahrzeugsachverständigen oder einen Angestellten nach Abschnitt 4 der Anlage VIIIb zur StVZO unter Angabe von FAHRZEUGHERSTELLER, FAHRZEUGTYP und FAHRZEUGIDENTIFIZIERUNGSNUMMER auf einem Nachweis entsprechend dem im Beispielkatalog zum §19 StVZO veröffentlichten Muster bescheinigen zu lassen.

- 12A) Die Verwendung von Schneeketten ist nicht möglich, es sei denn, dass für den hier aufgeführten Fahrzeugtyp eine weitere Umrüstmöglichkeit im Gutachten aufgeführt ist.  
Für diese Umrüstung mit der Einschränkung in Spalte Auflagen "Reifen mit Schneeketten" sind die dort aufgeführten Auflagen und Hinweise zu beachten.
- 22F) Durch Aufweiten bzw. Ausstellen der hinteren Radhäuser im Bereich der Radaußenseite über die gesamte Radhausausschnittkantenlänge ist die Freigängigkeit der Rad/Reifen-Kombination herzustellen.
- 22L) Durch Kürzen bis zum Schraubenkopf und komplettes Umbiegen der Befestigungslasche der Heckschürzenbefestigung ist eine ausreichende Freigängigkeit der Rad/Reifen-Kombination herzustellen.
- 22Q) Durch vollkommenes Anlegen der Kunststoffinnenkotflügel der Hinterachse auf der Radaußenseite an die Radhauswand über die gesamte Radhausausschnittkantenlänge ist die Freigängigkeit der Rad/Reifen-Kombination herzustellen.
- 24D) Die Radabdeckung an Achse 2 ist durch Ausstellen der Heckschürze und des Kotflügels oder durch Anbau von dauerhaft befestigten Karosserieteilen im Bereich 30 Grad vor der Radmitte und 50 Grad hinter der Radmitte herzustellen. Die gesamte Breite der Rad/Reifenkombination muss, unter Beachtung des maximal möglichen Betriebsmaßes des Reifens (1,04 fache der Nennbreite des Reifens), im oben genannten Bereich abgedeckt sein.
- 51A) Der vom Fahrzeughersteller (siehe Betriebsanleitung oder Reifenfülldruckhinweis am Fahrzeug) bzw. Reifenhersteller vorgeschriebene Reifenfülldruck ist zu beachten.  
Die Verwendung von Reifen mit Notlaufeigenschaften ist laut Hersteller nur mit Reifenfülldrucküberwachungssystem zulässig.
- 573) Die Verwendung unterschiedlicher Reifengrößen an Vorder- und Hinterachse ist an Fahrzeugen mit Allradantrieb nur zulässig, wenn deren Abrollumfänge gleich sind.  
Es ist eine Bestätigung des Reifenherstellers über die tatsächlichen Abrollumfänge erforderlich, es wird empfohlen den Nachweis der Eignung bei den Fahrzeugpapieren mitzuführen.  
Alle an ein und derselben Achse montierten Reifen müssen vom gleichen Reifentyp sein.
- 57F) Die Verwendung dieser Reifengröße ist auf dieser Radgröße nur an der Hinterachse zulässig.
- 585) Folgende Rad/Reifen-Kombination ist zulässig:
- |              |              |
|--------------|--------------|
|              | Reifengröße: |
| Vorderachse: | 225/35R19    |
| Hinterachse: | 255/30R19    |
- Ist eine der beiden Reifengrößen im Gutachten nicht aufgeführt, so ist die nicht aufgeführte Reifengröße nur auf einer anderen Felgengröße zulässig.  
Die erforderlichen Auflagen und Hinweise sind achsweise zu beachten.  
An Fahrzeugausführungen mit automatischem Blockierverhinderer (ABV) bzw. Antriebsschlupfregelung (ASR) dürfen nur Reifen verwendet werden, deren Differenz im Abrollumfang kleiner als 1% ist. Es ist eine Bestätigung des Reifenherstellers über die tatsächlichen Abrollumfänge erforderlich; der Nachweis der Eignung ist bei den Fahrzeugpapieren mitzuführen.  
Am Fahrzeug sind nur Reifen eines Herstellers, Profiltyps und einer Geschwindigkeitskategorie zulässig.
- 5FM) Die Verwendung dieser Reifengröße ist nur zulässig an Fahrzeugausführungen bis zu einer zulässigen Achslast von 1160kg.
- 671) Folgende Rad/Reifen-Kombination ist zulässig:
- |              |              |
|--------------|--------------|
|              | Reifengröße: |
| Vorderachse: | 235/35R19    |
| Hinterachse: | 255/30R19    |
- Ist eine der beiden Reifengrößen im Gutachten nicht aufgeführt, so ist die nicht aufgeführte Reifengröße nur auf einer anderen Felgengröße zulässig.  
Die erforderlichen Auflagen und Hinweise sind achsweise zu beachten.  
An Fahrzeugausführungen mit automatischem Blockierverhinderer (ABV) bzw. Antriebsschlupfregelung (ASR) dürfen nur Reifen verwendet werden, deren Differenz im Abrollumfang kleiner als 1% ist. Es ist eine Bestätigung des Reifenherstellers über die tatsächlichen Abrollumfänge erforderlich; es wird

empfohlen den Nachweis der Eignung bei den Fahrzeugpapieren mitzuführen.  
Alle an ein und derselben Achse montierten Reifen müssen vom gleichen Reifentyp sein.

68X) Folgende Rad/Reifen-Kombination ist zulässig:

|              |              |
|--------------|--------------|
|              | Reifengröße: |
| Vorderachse: | 235/35R19    |
| Hinterachse: | 265/30R19    |

Ist eine der beiden Reifengrößen im Gutachten nicht aufgeführt, so ist die nicht aufgeführte Reifengröße nur auf einer anderen Felgengröße zulässig.

Die erforderlichen Auflagen und Hinweise sind achsweise zu beachten.

An Fahrzeugausführungen mit automatischem Blockierverhinderer (ABV) bzw. Antriebsschlupfregelung (ASR) dürfen nur Reifen verwendet werden, deren Differenz im Abrollumfang kleiner als 1% ist. Es ist eine Bestätigung des Reifenherstellers über die tatsächlichen Abrollumfänge erforderlich; es wird empfohlen den Nachweis der Eignung bei den Fahrzeugpapieren mitzuführen.

Alle an ein und derselben Achse montierten Reifen müssen vom gleichen Reifentyp sein.

71K) Zum Auswuchten der Sonderräder dürfen an der Felgenaußenseite nur Klebegewichte unterhalb des Tiefbetts angebracht werden.

723) Es ist nur die Verwendung von Metallschraubventilen mit Überwurfmutter von außen, die weitgehend den Normen (DIN, E.T.R.T.O. bzw. Tire and Rim) entsprechen und die für einen Ventilloch-Nenn Durchmesser von 11,3 mm geeignet sind, zulässig.

Das Ventil darf nicht über den Felgenrand hinausragen. Es sind die Montagehinweise des Ventilherstellers zu beachten.

73C) Es ist nur die Verwendung von schlauchlosen Reifen zulässig.

74A) Es dürfen nur die vom Radhersteller mitzuliefernden Radbefestigungsteile verwendet werden, dabei ist die Gewindegröße der serienmäßigen Befestigungsteile zu beachten. Bei Verwendung von Radschrauben, ist die, in der Anlage zum Gutachten, dem Fahrzeug zugeordnete Schaftlänge zu beachten.

74P) Radausführungen mit Zentrierring im Mittenloch sind nur zulässig, wenn die im Gutachten beschriebenen Zentrierringe verwendet werden.

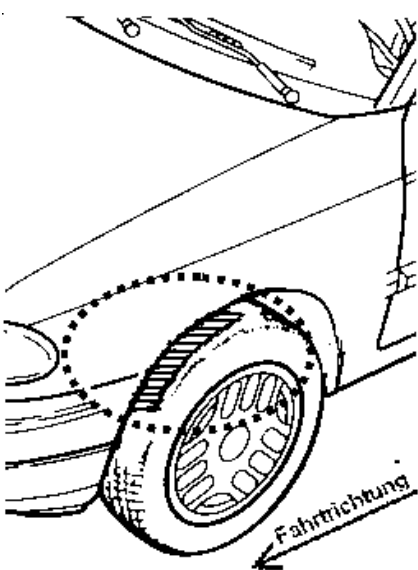
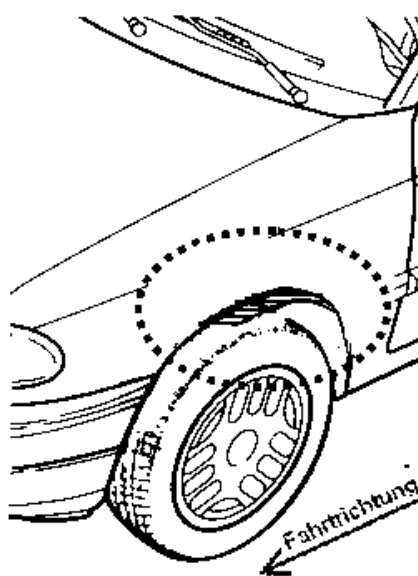
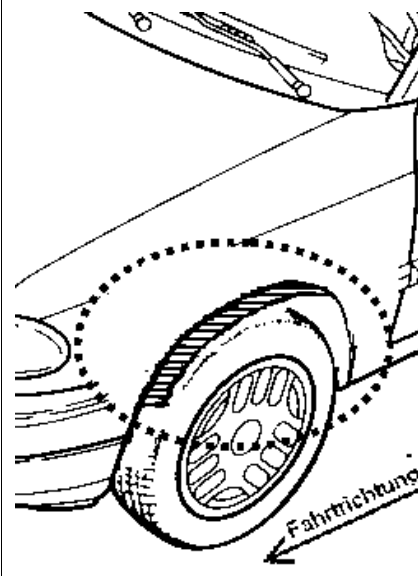
76B) Die Verwendung dieser Sonderräder ist nur an der Hinterachse zulässig und nur in Verbindung mit den unter Gliederungspunkt "0. Hinweise" genannten Sonderrädern für die Vorderachse.

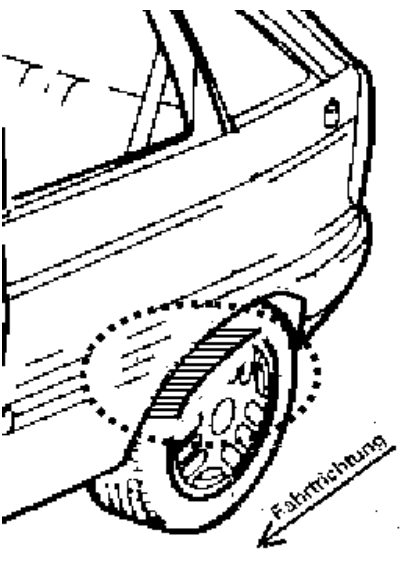
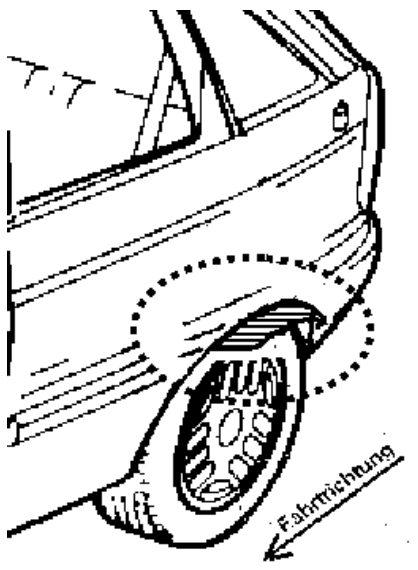
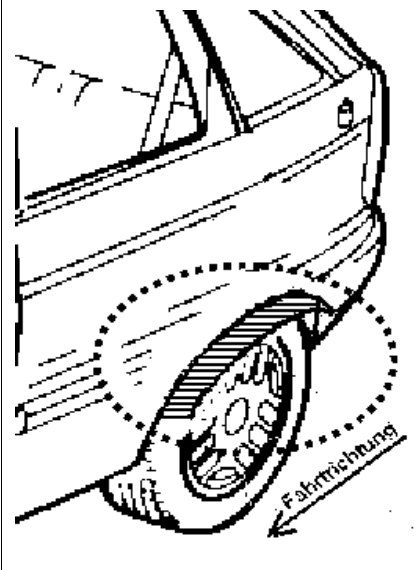
**ANLAGE: Radabdeckung**  
 Hersteller: AEROTECHNIK Fahrzeugteile AG

Radtyp: T980 9,5x19  
 Stand: 13.04.2012

Hinweisblatt zu den im Gutachten genannten Radabdeckungsauflagen Nr. 241 – 248, 24C, 24D, 24J und 24M.

Die nachfolgenden Bilder stellen die Hilfsmittel zur Erfüllung der Radabdeckung dar, die in den Radabdeckungsauflagen beschrieben sind.

| <b>Vorderachse</b>   |   |   |
|--|---|---|
| Bereich 30 Grad vor der Radmitte<br>Zu Auflage 241 bzw. 245                        | Bereich 50 Grad hinter der Radmitte<br>Zu Auflage 242 bzw. 246                      | Bereich 30 Grad vor und 50 Grad<br>hinter der Radmitte<br>Zu Auflage 241,242,245, 246,24C,24J |
|  |  |           |

| <b>Hinterachse</b>  |  |  |
|---|--|--|
| Bereich 30 Grad vor der Radmitte<br>Zu Auflage 243 bzw. 247                         | Bereich 50 Grad hinter der Radmitte<br>Zu Auflage 244 bzw. 248                       | Bereich 30 Grad vor und 50 Grad<br>hinter der Radmitte<br>Zu Auflage 243,244,247,248,24D,24M |
|  |  |         |



## Zusatzinformation

Radtyp :T980 9,5x19  
Hersteller :AEROTECHNIK Fahrzeugteile AG  
Stand :13.04.2012



Seite: 1 von 5

### Zu Auflage 21B:

Durch Nacharbeit im Bereich der vorderen Radhausausschnittkanten bzw. der Kunststoffinnenkotflügel in diesem Bereich über die gesamte Radhausausschnittkantenlänge ist eine ausreichende Freigängigkeit der Rad/Reifen-Kombination herzustellen.

### Zu Auflage 21P:

Durch Nacharbeit im Bereich der vorderen Radhausausschnittkanten bzw. der Kunststoffinnenkotflügel in diesem Bereich über die gesamte Radhausausschnittkantenlänge ist eine ausreichende Freigängigkeit der Rad/Reifen-Kombination unter Berücksichtigung der maximal zulässigen Betriebsbreite nach ETRTO bzw. WdK (1,04 fache Nennbreite des Reifens) herzustellen.

### Zu Auflage 22B:

Durch Nacharbeit im Bereich der hinteren Radhausausschnittkanten bzw. der Kunststoffinnenkotflügel in diesem Bereich über die gesamte Radhausausschnittkantenlänge ist eine ausreichende Freigängigkeit der Rad/Reifen-Kombination herzustellen.

### Zu Auflage 22I:

Durch Nacharbeit im Bereich der hinteren Radhausausschnittkanten bzw. der Kunststoffinnenkotflügel in diesem Bereich über die gesamte Radhausausschnittkantenlänge ist eine ausreichende Freigängigkeit der Rad/Reifen-Kombination unter Berücksichtigung der maximal zulässigen Betriebsbreite nach ETRTO bzw. WdK (1,04 fache Nennbreite des Reifens) herzustellen.

### Zu Auflage 26B:

Durch Nacharbeit im Bereich der vorderen Radhausausschnittkanten bzw. der Kunststoffinnenkotflügel in diesem Bereich um den im "ANHANG: Nacharbeitsprofile Fahrzeuge" unter gleicher Anlagennummer genannten Betrag x [mm] nach vorne und y [mm] nach hinten ist eine ausreichende Freigängigkeit der Rad/Reifen-Kombination herzustellen.

### Zu Auflage 26P:

Durch Nacharbeit im Bereich der vorderen Radhausausschnittkanten bzw. der Kunststoffinnenkotflügel in diesem Bereich um den im "ANHANG: Nacharbeitsprofile Fahrzeuge" unter gleicher Anlagennummer genannten Betrag x [mm] nach vorne und y [mm] nach hinten ist eine ausreichende Freigängigkeit der Rad/Reifen-Kombination unter Berücksichtigung der maximal zulässigen Betriebsbreite nach ETRTO bzw. WdK (1,04 fache Nennbreite des Reifens) herzustellen.

### Zu Auflage 27B:

Durch Nacharbeit im Bereich der hinteren Radhausausschnittkanten bzw. der Kunststoffinnenkotflügel in diesem Bereich um den im "ANHANG: Nacharbeitsprofile Fahrzeuge" unter gleicher Anlagennummer genannten Betrag x [mm] nach vorne und y [mm] nach hinten ist eine ausreichende Freigängigkeit der Rad/Reifen-Kombination herzustellen.

### Zu Auflage 27F:

Durch Aufweiten bzw. Ausstellen der hinteren Radhäuser um den im "ANHANG: Nacharbeitsprofile Fahrzeuge" unter gleicher Anlagennummer genannten Betrag x [mm] nach vorne und y [mm] nach hinten

## Zusatzinformation

Radtyp :T980 9,5x19  
Hersteller :AEROTECHNIK Fahrzeugteile AG  
Stand :13.04.2012



Seite: 2 von 5

im Bereich der Radaußenseite ist eine ausreichende Freigängigkeit der Rad/Reifen-Kombination herzustellen.

### Zu Auflage 27H:

Durch Aufweiten bzw. Ausstellen der hinteren Radhäuser um den im "ANHANG: Nacharbeitsprofile Fahrzeuge" unter gleicher Anlagennummer genannten Betrag x [mm] nach vorne und y [mm] nach hinten im Bereich der Radaußenseite ist eine ausreichende Freigängigkeit der Rad/Reifen-Kombination unter Berücksichtigung der maximal zulässigen Betriebsbreite nach ETRTO bzw. WdK (1,04 fache Nennbreite des Reifens) herzustellen.

### Zu Auflage 27I:

Durch Nacharbeit im Bereich der hinteren Radhausauschnittkanten bzw. der Kunststoffinnenkotflügel in diesem Bereich um den im "ANHANG: Nacharbeitsprofile Fahrzeuge" unter gleicher Anlagennummer genannten Betrag x [mm] nach vorne und y [mm] nach hinten ist eine ausreichende Freigängigkeit der Rad/Reifen-Kombination unter Berücksichtigung der maximal zulässigen Betriebsbreite nach ETRTO bzw. WdK (1,04 fache Nennbreite des Reifens) herzustellen.

### Zu Auflage 670:

Die Eignung folgender Reifenfabrikate wird bestätigt:

|              |                     |
|--------------|---------------------|
| Vorderachse: | Reifengröße:        |
| Hinterachse: | 225/35R19           |
| Hersteller:  | 265/30R19           |
| CONTINENTAL  | Typ:                |
| Pirelli      | ContiSportContact 3 |
|              | PZero Rosso         |

Am Fahrzeug sind nur Reifen eines Herstellers, Profiltyps und einer Geschwindigkeitskategorie zulässig.

### Zu Auflage 672:

Die Eignung folgender Reifenfabrikate wird bestätigt:

|              |               |
|--------------|---------------|
| Vorderachse: | Reifengröße:  |
| Hinterachse: | 225/40R19     |
| Hersteller:  | 255/35R19     |
| DUNLOP       | Typ:          |
|              | SP Sport 9000 |

Am Fahrzeug sind nur Reifen eines Herstellers, Profiltyps und einer Geschwindigkeitskategorie zulässig.

### Zu Auflage 676:

Die Eignung folgender Reifenfabrikate wird bestätigt:

|              |               |
|--------------|---------------|
| Vorderachse: | Reifengröße:  |
| Hinterachse: | 235/35R19     |
| Hersteller:  | 275/30R19     |
| BRIDGESTONE  | Typ:          |
| DUNLOP       | RE 050 A      |
| Pirelli      | SP Sport Maxx |
|              | PZero Nero    |

## Zusatzinformation

Radtyp :T980 9,5x19  
Hersteller :AEROTECHNIK Fahrzeugteile AG  
Stand :13.04.2012



Seite: 3 von 5

Am Fahrzeug sind nur Reifen eines Herstellers, Profiltyps und einer Geschwindigkeitskategorie zulässig.

### Zu Auflage 677:

Die Eignung folgender Reifenfabrikate wird bestätigt:

|              |               |
|--------------|---------------|
| Vorderachse: | Reifengröße:  |
| Hinterachse: | 225/35R19     |
| Hersteller:  | 245/30R19     |
| DUNLOP       | Typ:          |
|              | SP Sport Maxx |

Am Fahrzeug sind nur Reifen eines Herstellers, Profiltyps und einer Geschwindigkeitskategorie zulässig.

### Zu Auflage 68G:

Die Eignung folgender Reifenfabrikate wird bestätigt:

|              |  |
|--------------|--|
| Vorderachse: | Reifengröße:                           |
| Hinterachse: | 255/40R19                              |
| Hersteller:  | 285/35R19                              |
| BRIDGESTONE  | Typ:                                   |
| DUNLOP       | S-02                                   |
| CONTINENTAL  | SP Sport 8000, SP Sport 9000           |
|              | ContiSportContact, ContiSportContact 2 |

Am Fahrzeug sind nur Reifen eines Herstellers, Profiltyps und einer Geschwindigkeitskategorie zulässig.

### Zu Auflage 68R:

Die Eignung folgender Reifenfabrikate wird bestätigt:

|              |  |
|--------------|--|
| Vorderachse: | Reifengröße:                           |
| Hinterachse: | 245/35R19                              |
| Hersteller:  | 275/30R19                              |
| CONTINENTAL  | Typ:                                   |
| GOODYEAR     | ContiSportContact, ContiSportContact 2 |
| MICHELIN     | Eagle F1                               |
| Pirelli      | Pilot Sport                            |
|              | P Zero Asimmetrico, P Zero Direzionale |

Am Fahrzeug sind nur Reifen eines Herstellers, Profiltyps und einer Geschwindigkeitskategorie zulässig.

### Zu Auflage 68S:

Die Eignung folgender Reifenfabrikate wird bestätigt:

|              |               |
|--------------|---------------|
| Vorderachse: | Reifengröße:  |
| Hinterachse: | 245/40R19     |
| Hersteller:  | 275/35R19     |
| DUNLOP       | Typ:          |
|              | SP Sport 9000 |

Am Fahrzeug sind nur Reifen eines Herstellers, Profiltyps und einer Geschwindigkeitskategorie zulässig.



## Zusatzinformation

Radtyp :T980 9,5x19  
Hersteller :AEROTECHNIK Fahrzeugteile AG  
Stand :13.04.2012



### Zu Auflage 68X:

Die Eignung folgender Reifenfabrikate wird bestätigt:

|       |              |  |
|-------|--------------|--|
|       | Vorderachse: | Reifengröße:   |
|       | Hinterachse: | 235/35R19  |
|       | Hersteller:  | 265/30R19  |
|       | BRIDGESTONE  | Typ:   |
|       | CONTINENTAL  | Potenza S-03 PP, RE 50 A                                 |
|       | DUNLOP       | ContiSportContact 2                                      |
|       | MICHELIN     | SP Sport 9000, SP Sport Maxx                             |
| Sport |              | Pilot Sport, Pilot Sport 2, Pilot Sport Cup, Pilot Super |
|       | Pirelli      | P Zero Nero  |
|       | SEMPERIT     | Direction Sport  |
|       | UNIROYAL     | Rainsport 1  |
|       | TOYO         | Proxes T1-R  |
|       | YOKOHAMA     | AVS Sport  |

Am Fahrzeug sind nur Reifen eines Herstellers, Profiltyps und einer Geschwindigkeitskategorie zulässig.

### Zu Auflage 993:

Die Eignung folgender Reifenfabrikate wird bestätigt:

|  |              |               |
|--|--------------|---------------|
|  | Vorderachse: | Reifengröße:  |
|  | Hinterachse: | 245/40R19     |
|  | Hersteller:  | 275/35R19     |
|  | DUNLOP       | Typ:          |
|  |              | SP Sport 9000 |

Am Fahrzeug sind nur Reifen eines Herstellers, Profiltyps und einer Geschwindigkeitskategorie zulässig.

### Zu Auflage 994:

Die Eignung folgender Reifenfabrikate wird bestätigt:

|  |              |                                 |
|--|--------------|---------------------------------|
|  | Vorderachse: | Reifengröße:                    |
|  | Hinterachse: | 255/40R19                       |
|  | Hersteller:  | 285/35R19                       |
|  | CONTINENTAL  | Typ:                            |
|  | DUNLOP       | ContiSportContact 2             |
|  |              | SP Sport 9000, SP Sport Maxx GT |

Am Fahrzeug sind nur Reifen eines Herstellers, Profiltyps und einer Geschwindigkeitskategorie zulässig.

### Zu Auflage AFQ:

Die Eignung folgender Reifenfabrikate wird bestätigt:

|  |              |                     |
|--|--------------|---------------------|
|  | Vorderachse: | Reifengröße:        |
|  | Hinterachse: | 225/35R19           |
|  | Hersteller:  | 255/30R19           |
|  | PIRELLI      | Typ:                |
|  |              | PZero Nero, Eufori@ |

## Zusatzinformation

Radtyp :T980 9,5x19  
Hersteller :AEROTECHNIK Fahrzeugteile AG  
Stand :13.04.2012



Am Fahrzeug sind nur Reifen eines Herstellers, Profiltyps und einer Geschwindigkeitskategorie zulässig.