

TEILEGUTACHTEN

TGA-Art: 13.1

366-0044-12-WIRD-TG/N2

Hersteller: AEROTECHNIK Fahrzeugteile AG

CH-8260 Stein am Rhein

Art: Sonderrad 10 J X 20 EH2

Typ: T980 10x20

Nach § 19 (3) StVZO ist bei Vorliegen eines Teilegutachtens nach Anlage XIX StVZO die Abnahme des Ein- oder Anbaus unverzüglich durch einen amtlich anerkannten Sachverständigen oder Prüfer für den Kraftfahrzeugverkehr oder durch einen Kraftfahrzeugsachverständigen oder Angestellten einer amtlich anerkannten Überwachungsorganisation durchzuführen und der ordnungsgemäße Ein- oder Anbau bestätigen zu lassen.

Die in den Anlagen aufgeführten Fahrzeugtypen entsprechen auch nach erfolgter Umrüstung den heute gültigen Vorschriften der StVZO. Das vorliegende Teilegutachten verliert seine Gültigkeit, wenn sich durch Umrüstung berührte Bauvorschriften der StVZO ändern oder an den Kraftfahrzeugen Änderungen eintreten, die die Begutachtungspunkte beeinflussen.

0. Hinweise für den Fahrzeughalter

Unverzügliche Durchführung und Bestätigung der Änderungsabnahme:

Durch die vorgenommene Änderung erlischt die Betriebserlaubnis des Fahrzeuges, wenn nicht unverzüglich die gemäß StVZO § 19 Abs. 3 vorgeschriebene Änderungsabnahme durchgeführt und bestätigt wird oder festgelegte Auflagen nicht eingehalten werden!

Nach der Durchführung der technischen Änderung ist das Fahrzeug unter Vorlage des vorliegenden Teilegutachtens unverzüglich einem amtlich anerkannten Sachverständigen oder Prüfer einer Technischen Prüfstelle oder einem Prüflingenieur einer amtlich anerkannten Überwachungsorganisation zur Durchführung und Bestätigung der vorgeschriebenen Änderungsabnahme vorzuführen.

Einhaltung von Hinweisen und Auflagen:

Die unter III. und IV. aufgeführten Hinweise und Auflagen sind dabei zu beachten.

Mitführen von Dokumenten:

Nach der durchgeführten Abnahme ist der Nachweis mit der Bestätigung über die Änderungsabnahme mit den Fahrzeugpapieren mitzuführen und zuständigen Personen auf Verlangen vorzuzeigen; dies entfällt nach erfolgter Berichtigung der Fahrzeugpapiere.

Berichtigung der Fahrzeugpapiere:

Die Berichtigung der Fahrzeugpapiere durch die zuständige Zulassungsbehörde ist durch den Fahrzeughalter entsprechend der Festlegung in der Bestätigung der ordnungsgemäßen Änderung zu beantragen.

Weitere Festlegungen sind der Bestätigung der ordnungsgemäßen Änderung zu entnehmen.

Weitere Hinweise

Die LM-Sonderräder können auch mit T980 10Jx20EH2+ gekennzeichnet sein.
Der Radtyp wird auch mit T980 in Verbindung mit der Radgröße 10x20 gekennzeichnet.

Für Räder der Radausführungen die nur an der Hinterachse zulässig sind, ist an der Vorderachse der Radtyp T980 8,5x20 zu verwenden.

Die in den entsprechenden Gutachten aufgeführten Auflagen und Hinweise sind achsweise zu beachten.

Folgende Sonderrad-Ausführungen müssen mit Distanzscheiben verwendet werden, siehe folgende Auflistung:

Sonderradausführung	mit Distanzscheibe	ergibt Einpresstiefe
255112666DS	S22022-5mm	25mm
355112571DS	S22029-10mm	35mm
355112666DS	S22023-10mm	35mm
405112666DS	S22022-5mm	40mm
305120726DS	S12124-10mm	30mm
255120726DS	S12125-15mm	25mm

Das Basisrad der Radausführung 455112571 für die o.g. Sonderradausführungen mit Distanzscheiben ist mit ET45 gekennzeichnet.

Das Basisrad der Radausführung 455112666 für die o.g. Sonderradausführungen mit Distanzscheiben ist mit ET45 gekennzeichnet.

Das Basisrad der Radausführung 305112666 für die o.g. Sonderradausführungen mit Distanzscheiben ist mit ET30 gekennzeichnet.

Das Basisrad der Radausführung 405120726 für die o.g. Sonderradausführungen mit Distanzscheiben ist mit ET40 gekennzeichnet.

I. Übersicht

Ausführung	Ausführungsbezeichnung		Loch- kreis (mm) / -zahl	Mitten- loch (mm)	Ein- preß- tiefe (mm)	zul. Rad- last (kg)	zul. Abroll- umf. (mm)	gültig ab Fertig. Datum
	Kennzeichnung Rad	Kennzeichnung Z-Ring / D-Scheibe						
305112571	T980 10x20 PCD 112	Ø73.1 Ø57.1	112/5	57,1	30	750	2150	06/11
355112571DS	T980 10x20 PCD 112	S22029-10mm	112/5	57,1	35	750	2150	06/11
255112666DS	T980 10x20 PCD 112	S22022-5mm	112/5	66,6	25	735	2196	06/11
255112666DS	T980 10x20 PCD 112	S22022-5mm	112/5	66,6	25	750	2150	06/11
305112666	T980 10x20 PCD 112	Ø73.1 Ø66.6	112/5	66,6	30	740	2172	06/11
305112666	T980 10x20 PCD 112	Ø73.1 Ø66.6	112/5	66,6	30	750	2150	06/11
355112666DS	T980 10x20 PCD 112	S22023-10mm	112/5	66,6	35	740	2172	06/11
355112666DS	T980 10x20 PCD 112	S22023-10mm	112/5	66,6	35	750	2150	06/11
405112666DS	T980 10x20 PCD 112	S22022-5mm	112/5	66,6	40	740	2172	06/11
405112666DS	T980 10x20 PCD 112	S22022-5mm	112/5	66,6	40	750	2150	06/11
455112666	T980 10x20 PCD 112	Ø73.1 Ø66.6	112/5	66,6	45	740	2172	06/11
455112666	T980 10x20 PCD 112	Ø73.1 Ø66.6	112/5	66,6	45	750	2150	06/11
255120726DS	T980 10x20 PCD 120	S12125-15mm	120/5	72,6	25	745	2159	06/11
255120726DS	T980 10x20 PCD 120	S12125-15mm	120/5	72,6	25	750	2150	06/11
305120726DS	T980 10x20 PCD 120	S12124-10mm	120/5	72,6	30	745	2159	06/11
305120726DS	T980 10x20 PCD 120	S12124-10mm	120/5	72,6	30	750	2150	06/11
405120726	T980 10x20 PCD 120	Ø74.1 Ø72.6	120/5	72,6	40	745	2159	06/11
405120726	T980 10x20 PCD 120	Ø74.1 Ø72.6	120/5	72,6	40	750	2150	06/11

I.1. Beschreibung der Sonderräder

Hersteller	: AEROTECHNIK Fahrzeugteile AG
	CH-8260 Stein am Rhein
Handelsmarke	: Barracuda STARZZ
Art der Sonderräder	: LM-Sonderräder, einteilig, Mittenbohrung mit einer Kappe abgedeckt
Korrosionsschutz	: Einbrennlack wahlweise Verchromung
Masse des Rades	: ca. 13,1 kg

I.2. Radanschluß

siehe Anlage

I.3. Kennzeichnung der Sonderräder

An den Sonderrädern wird folgende Kennzeichnung an der Außen- bzw. Innenseite eingegossen bzw. eingeprägt, siehe Beispiel der Radausführung 305112666:

	: Außenseite	: Innenseite
Radtyp	: --	: T980 10x20
Radausführung	: --	: T980 10x20 PCD 112
Radgröße	: --	: 10 J X 20 EH2
Einpreßtiefe	: --	: ET30
Herstellungsdatum	: --	: Fertigungsmonat und -jahr z.B. 06.11
Gießereikennzeichnung	: --	: BARRACUDA WHEELS
Japan. Prüfwertzeichen	: --	: JWL
Weitere Kennzeichnung	: --	: VIA

Zusätzlich können an der Radinnenseite bzw. -außenseite verschiedene Kontrollzeichen angebracht sein.

I.4. Verwendungsbereich

Die Sonderräder sind für Personenkraftwagen vorgesehen.

II. Sonderradprüfung

II.1. Felge

Die Maße und Toleranzen der Felgenkontur entsprechen der E.T.R.T.O. Norm.

II.2. Werkstoff der Sonderräder:

Zusammensetzung, Festigkeitswerte und Korrosionsverhalten des Werkstoffes sind in der Beschreibung des Herstellers aufgeführt; diese Angaben wurden durch uns nicht überprüft.

II.3. Festigkeitsprüfung:

Ein Festigkeitsnachweis vom TÜV AUSTRIA AUTOMOTIVE GMBH mit Prüfbericht- Nr.11-TAAP-3454/AB vom 22.09.2011 liegt vor.

III. Anbau- und Verwendungsprüfung:

III.1. Anbauuntersuchung am Fahrzeug:

Wenn die Auflagen und Hinweise in den Anlagen erfüllt sind, haben die Räder ausreichenden Abstand von Brems- und Fahrwerksteilen, und die Freigängigkeit der Reifen ist bei den im Straßenverkehr üblichen Bedingungen gewährleistet.

III.2. Fahrversuche:

Freigaben der Fahrzeughersteller über Felgengröße, Einpreßtiefe und Größen der Bereifung liegen teilweise nicht vor.

Für die Verwendung der Sonderräder wurden Anbau-, Freigängigkeits und Handlingprüfungen durchgeführt. Der Untersuchungsumfang entspricht den Kriterien der Richtlinie für die Prüfung von Sonderrädern für Kfz und ihre Anhänger (BMV/StV 13/36.25.07-20.01 vom 25.11.1998, VkB I S. 1377), Punkt 4.6.8 Anbauprüfung, und des VdTÜV-Merkblattes Nr. 751 (Begutachtung von baulichen Veränderungen an M- und N-Fahrzeugen unter besonderer Berücksichtigung der Betriebsfestigkeit, Ausgabe 08.2008 Anhang I). Bei den durchgeführten Prüfungen ergaben sich im Vergleich zur serienmäßigen Ausrüstung der Fahrzeuge keine Beanstandungen. Kriterien des Fahrkomforts lagen der Beurteilung nicht zugrunde. Der Kraftstoffverbrauch mit den von der Serie abweichenden Rad/Reifen-Kombinationen wurde nicht gemessen.

Die Spurverbreiterung beträgt an den geprüften PKW weniger als 2 % der serienmäßigen Spurweite. Deshalb ist eine Prüfung der Fahrwerksfestigkeit nicht erforderlich.

IV. Zusammenfassung:

Es wird bescheinigt, dass die im Verwendungsbereich beschriebenen Fahrzeuge nach der Änderung und der durchgeführten und bestätigten Änderungsabnahme unter Beachtung der in diesem Teilegutachten genannten Hinweise / Auflagen insoweit den Vorschriften der StVZO in der heute gültigen Fassung entsprechen. Der Hersteller (Inhaber des Teilegutachtens) hat den Nachweis (TÜV ÖSTERREICH Reg. - Nr 20 102 62001721) erbracht, dass er ein Qualitätssicherungssystem gemäß Anlage XIX, Abschnitt 2 StVZO unterhält. Das Teilegutachten umfasst die Blätter 1 - 5 einschließlich der unter V. aufgeführten Anlagen und darf nur im vollen Wortlaut vervielfältigt und weitergegeben werden.

Das Teilegutachten verliert seine Gültigkeit bei technischen Änderungen am Fahrzeugteil, oder wenn vorgenommene Änderungen an dem beschriebenen Fahrzeugtyp die Verwendung des Teiles beeinflussen sowie bei Änderung der gesetzlichen Grundlagen.

Das Prüflabor ist als Technischer Dienst entsprechend EG-FGV für das Typgenehmigungsverfahren des Kraftfahrt-Bundesamtes unter der Registrier-Nr. KBA-P 00055-00 anerkannt.

V. Unterlagen und Anlagen:

V.1. Verwendungsbereichsanlagen:

Folgende Verwendungsbereiche in den bestehenden Anlagen werden aktualisiert und ggf. um neue Anlagen ergänzt:

Anlage	Hersteller	Ausführung	ET	erstellt am	Allg. Hinweise
1	AUDI	305112571	30	29.03.2012	liegt bei
4	AUDI	355112571DS	35	29.03.2012	liegt bei
2	VOLKSWAGEN	305112571	30	29.03.2012	liegt bei
3	VOLKSWAGEN	355112571DS	35	29.03.2012	liegt bei
12	AUDI	255112666DS; 255112666DS	25	29.03.2012	liegt bei
5	AUDI	305112666; 305112666	30	29.03.2012	liegt bei
7	AUDI	355112666DS; 355112666DS	35	29.03.2012	liegt bei

Fahrzeugteil: Sonderrad 10 J X 20 EH2
Antragsteller: AEROTECHNIK Fahrzeugteile AGRadtyp: T980 10x20
Stand: 29.03.2012

Seite: 5 von 5

13	DAIMLER (D), MERCEDES-BENZ	255112666DS; 255112666DS	25	29.03.2012	liegt bei
6	DAIMLER (D), MERCEDES-BENZ	305112666; 305112666	30	29.03.2012	liegt bei
8	DAIMLER (D), MERCEDES-BENZ	355112666DS; 355112666DS	35	29.03.2012	liegt bei
9	DAIMLER (D), MERCEDES-BENZ	405112666DS; 405112666DS	40	29.03.2012	liegt bei
10	DAIMLER (D)	455112666; 455112666	45	29.03.2012	liegt bei
14	BMW, BMW AG	255120726DS; 255120726DS	25	29.03.2012	liegt bei
15	BMW, BMW AG	305120726DS; 305120726DS	30	29.03.2012	liegt bei
11	BMW, BMW AG	405120726; 405120726	40	29.03.2012	liegt bei

V.2. Allgemeine Hinweise:

siehe Anlage: Allgemeine Hinweise

V.3. Technische Unterlagen:

siehe Anlage: Technische Unterlagen



Abel

Sachverständiger
Prüflabor DIN EN ISO/IEC 17025
Wien, 29.03.2012
HPS

Der Begutachtung zugrunde liegende Unterlagen:

Bezeichnung	Unterlagen mit Änderung	Datum / Änderung / Datum
Befestigung	LG003_M14	04.04.2007
Befestigung	LG003_M12	04.04.2007
Distanzscheibe	SCC System 2.BAR	29.04.2008
Fes.keit Distanzscheiben	Lab.ber.366-0690-98-MURD	17.03.2009
Prüfbericht	11-TAAP-3454/AB	22.09.2011
Radzeichnung	T980-2010	30.06.2010
Zentrierring-Alu	TR.100.000.017B-74,1-72,6	11.01.2010
Zentrierring-Alu	TR.100.000.00xB-73,1-xx	11.01.2010
Zentrierringe-PVC	d73,1-xx	05.04.2007

Wuchtgewichte

Sofern zum Auswuchten der Sonderräder an der Felgeninnenseite Klebegewichte unterhalb des Tiefbetts bzw. unterhalb der Felgenschulter bzw. Klammern am inneren Felgenhorn angebracht werden, ist auf einen Mindestabstand von 3 mm zu Brems-, Fahrwerks- bzw. Lenkungsteilen zu achten.

Allgemeine Reifenhinweise

Reifen mit dem Geschwindigkeitssymbol V dürfen bei 210 km/h bis zu 100% und bei 240 km/h bis zu 91% ihrer maximalen Tragfähigkeit ausgelastet werden. Dazwischen wird linear interpoliert.

Reifen mit dem Geschwindigkeitssymbol W dürfen bei 240 km/h bis zu 100% und bei 270 km/h bis zu 85% ihrer maximalen Tragfähigkeit ausgelastet werden. Dazwischen wird linear interpoliert.

Reifen mit dem Geschwindigkeitssymbol Y dürfen bei 270 km/h bis zu 100% und bei 300 km/h bis zu 85% ihrer maximalen Tragfähigkeit ausgelastet werden. Dazwischen wird linear interpoliert.

Für Geschwindigkeiten über 300 km/h sind die Tragfähigkeiten vom Reifenhersteller zu bestätigen.

Bei der Bestimmung der Tragfähigkeit ist zur bauartbedingten Höchstgeschwindigkeit des Fahrzeuges eine Toleranz von 5% oder die vom Fahrzeughersteller vorgegebene Toleranz zu addieren und der Einfluß des Sturzwinkels zu beachten.

Bei Reifen mit der Geschwindigkeitsbezeichnung ZR sind die Tragfähigkeiten von den Reifenherstellern bestätigen zu lassen.

Die Bezieher der Sonderräder sind darauf hinzuweisen, daß der vom Reifenhersteller vorgeschriebenen Reifenfülldruck zu beachten ist.

Um ungünstige Einflüsse auf das Fahrverhalten zu vermeiden, sollten jeweils nur gleiche Reifen (Bauart, Hersteller und Profiltyp) am Fahrzeug montiert werden. Spezielle Auflagen im Gutachten bleiben hiervon unberührt.

Ersatzrad

Die Bezieher der Sonderräder müssen darauf hingewiesen werden, daß bei Verwendung des serienmäßigen Ersatzrades die serienmäßigen Radbefestigungsteile zu verwenden sind.

Allgemeine Radhinweise

Eine nachträgliche mechanische Bearbeitung und/oder thermische Behandlung ist nicht zulässig.

Hinweisblatt zu den im Gutachten genannten Nacharbeitsauflagen Nr.

26B, 26P, 27B, 27I, 26N, 26J, 27F, 27H



ANLAGE: 8 DAIMLER, MERCEDES
 Hersteller: AEROTECHNIK Fahrzeugteile AG

Radtyp: T980 10x20
 Stand: 29.03.2012

Fahrzeughersteller : DAIMLER (D), MERCEDES-BENZ

Raddaten:

Radgröße nach Norm : 10 J X 20 EH2 Einpreßtiefe (mm) : 35
 Lochkreis (mm)/Lochzahl : 112/5 Zentrierart : Distanzscheibe

Technische Daten, Kurzfassung

Ausführung	Ausführungsbezeichnung		Mittenloch (mm)	Zentrierwerkstoff	zul. Radlast (kg)	zul. Abrollumf. (mm)	gültig ab Fertigdatum
	Kennzeichnung Rad	Kennzeichnung Distanzscheibe					
355112666DS	T980 10x20 PCD 112	S22023-10mm	66,6	Leichtmetall	740	2172	06/11
355112666DS	T980 10x20 PCD 112	S22023-10mm	66,6	Leichtmetall	750	2150	06/11

Verwendungsbereich/Fz-Hersteller : DAIMLER (D), MERCEDES-BENZ

Befestigungsteile : Kegelbundschrauben M14x1,5, Schaftl. 30 mm, Kegelw. 60 Grad, für Typ : 215
 Befestigungsteile : Kegelbundschrauben M14x1,5, Schaftl. 38 mm, Kegelw. 60 Grad, für Typ : 212; 218; 204 X; 221
 Anzugsmoment der Befestigungsteile : 130 Nm für Typ : 212; 218
 150 Nm für Typ : 204 X; 215; 221

Verkaufsbezeichnung: **CL-KLASSE**

Fahrzeugtyp	Betriebserlaubnis	kW	Reifen	Auflagen zu Reifen	Auflagen
215	e1*98/14*0113*..	220 -326	255/35R20 97W 275/30R20 97W	22F; 22L; 24D 22F; 22L; 24D; 57F; 68U	10B; 11G; 11H; 11K; 12A; 51A; 71K; 723; 729; 73C; 74A; 743; 76B

Verkaufsbezeichnung: **CLS-KLASSE**

Fahrzeugtyp	Betriebserlaubnis	kW	Reifen	Auflagen zu Reifen	Auflagen
218	e1*2007/46*0485*..	150 -225	295/25R20 95	22B; 248; 271; 57F; 68I	Coupe; 4-türig; Heckantrieb; 10B; 11G; 11H; 11K; 12A; 51A; 71K; 723; 729; 73C; 74A; 743; 76B

Verkaufsbezeichnung: **E-KLASSE**

Fahrzeugtyp	Betriebserlaubnis	kW	Reifen	Auflagen zu Reifen	Auflagen
212	e1*2001/116*0501*..	100 -215	285/25R20 93Y	22B; 24D; 56G; 57F; 68Z	Stufenheck; Heckantrieb; 10B; 11G; 11H; 11K; 12A; 51A; 71K; 723; 729; 73C; 74A; 743; 76B

Verkaufsbezeichnung: **GLK-KLASSE**

Fahrzeugtyp	Betriebserlaubnis	kW	Reifen	Auflagen zu Reifen	Auflagen
204 X	e1*2001/116*0480*..	100 - 225	255/35R20 97	22B; 24D	Allradantrieb; Heckantrieb; 10B; 11G; 11H; 11K; 12A; 51A; 71K; 723; 73C; 74A; 743; 76B; 977
			255/40R20 101	22B; 24D; 575	

Verkaufsbezeichnung: **S-Klasse**

Fahrzeugtyp	Betriebserlaubnis	kW	Reifen	Auflagen zu Reifen	Auflagen
221	e1*2001/116*0335*..	150 - 380	255/35R20 97W	21P; 24J	Heckantrieb; 10B; 11G; 11H; 11K; 12A; 51A; 530; 71K; 723; 729; 73C; 74A; 743; DBS
			275/35R20	22I; 24M; 51G; 57F; 575	

Auflagen

- 10B) Die mindestens erforderlichen Geschwindigkeitsbereiche der zu verwendenden Reifen sind unter Berücksichtigung der Loadindexe, mit Ausnahme der Reifen mit M+S-Profil, den Fahrzeugpapieren zu entnehmen, soweit im Verwendungsbereich keine Abweichungen festgelegt sind.
- 11G) Die Brems-, Lenkungsaggregate und das Fahrwerk mit Ausnahme von Sonder-Fahrwerksfedern müssen, sofern diese durch keine weiteren Auflagen berührt werden, dem Serienstand entsprechen. Für die Sonder-Fahrwerksfedern muß eine Allgemeine Betriebserlaubnis oder ein Teilegutachten vorliegen; gegen die Verwendung der Rad/Reifenkombination dürfen keine technischen Bedenken bestehen. Wird gleichzeitig mit dem Anbau der Sonderräder eine Fahrwerksänderung vorgenommen, so ist diese und ihre Auswirkung auf den Anbau der Sonderräder gesondert zu beurteilen.
- 11H) Wird das serienmäßige Ersatzrad verwendet, soll mit mäßiger Geschwindigkeit und nicht länger als erforderlich gefahren werden. Hierbei müssen die serienmäßigen Befestigungsteile verwendet werden. Bei Fahrzeugausführungen mit Allradantrieb ist bei Verwendung des Ersatzrades darauf zu achten, daß nur Reifen mit gleich großem Abrollumfang zulässig sind.
- 11K) Der vorschriftsmäßige Zustand des Fahrzeuges ist durch einen amtlich anerkannten Sachverständigen oder Prüfer für den Kraftfahrzeugverkehr oder einen Kraftfahrzeugsachverständigen oder einen Angestellten nach Abschnitt 4 der Anlage VIIIb zur StVZO unter Angabe von FAHRZEUGHERSTELLER, FAHRZEUGTYP und FAHRZEUGIDENTIFIZIERUNGSNUMMER auf einem Nachweis entsprechend dem im Beispielkatalog zum §19 StVZO veröffentlichten Muster bescheinigen zu lassen.
- 12A) Die Verwendung von Schneeketten ist nicht möglich, es sei denn, dass für den hier aufgeführten Fahrzeugtyp eine weitere Umrüstmöglichkeit im Gutachten aufgeführt ist. Für diese Umrüstung mit der Einschränkung in Spalte Auflagen "Reifen mit Schneeketten" sind die dort aufgeführten Auflagen und Hinweise zu beachten.
- 21P) Durch Anlegen der vorderen Radhausausschnittkanten und Kunststoffinnenkotflügel über die gesamte Radhausausschnittkantenlänge ist die Freigängigkeit der Rad/Reifen-Kombination unter Berücksichtigung der maximal zulässigen Betriebsbreite nach ETRTO bzw. WdK (1,04 fache Nennbreite des Reifens) herzustellen.
- 22B) Durch Anlegen der hinteren Radhausausschnittkanten und Kunststoffinnenkotflügel über die gesamte Radhausausschnittkantenlänge ist die Freigängigkeit der Rad/Reifen-Kombination herzustellen.
- 22F) Durch Aufweiten bzw. Ausstellen der hinteren Radhäuser im Bereich der Radaußenseite über die gesamte Radhausausschnittkantenlänge ist die Freigängigkeit der Rad/Reifen-Kombination herzustellen.
- 22I) Durch Anlegen der hinteren Radhausausschnittkanten und Kunststoffinnenkotflügel über die gesamte Radhausausschnittkantenlänge ist die Freigängigkeit der Rad/Reifen-Kombination unter Berücksichtigung

- der maximal zulässigen Betriebsbreite nach ETRTO bzw. WdK (1,04 fache Nennbreite des Reifens) herzustellen.
- 22L) Durch Kürzen bis zum Schraubenkopf und komplettes Umbiegen der Befestigungslasche der Heckschürzenbefestigung ist eine ausreichende Freigängigkeit der Rad/Reifen-Kombination herzustellen.
- 248) Die Radabdeckung an Achse 2 ist durch Ausstellen der Heckschürze und des Kotflügels oder durch Anbau von dauerhaft befestigten Karosserieteilen im Bereich 50 Grad hinter der Radmitte herzustellen. Je nach Rüstzustand des Fahrzeuges (z. B. Fahrzeugtieferlegung, Radabdeckungsverbreiterung, usw.) kann es möglich sein, dass die Radabdeckung ausreichend ist. Die gesamte Breite der Rad/Reifenkombination muss, unter Beachtung des maximal möglichen Betriebsmaßes des Reifens (1,04 fache der Nennbreite des Reifens), im oben genannten Bereich abgedeckt sein.
- 24D) Die Radabdeckung an Achse 2 ist durch Ausstellen der Heckschürze und des Kotflügels oder durch Anbau von dauerhaft befestigten Karosserieteilen im Bereich 30 Grad vor der Radmitte und 50 Grad hinter der Radmitte herzustellen. Die gesamte Breite der Rad/Reifenkombination muss, unter Beachtung des maximal möglichen Betriebsmaßes des Reifens (1,04 fache der Nennbreite des Reifens), im oben genannten Bereich abgedeckt sein.
- 24J) Die Radabdeckung an Achse 1 ist durch Ausstellen der Frontschürze und des Kotflügels oder durch Anbau von dauerhaft befestigten Karosserieteilen im Bereich 30 Grad vor der Radmitte und 50 Grad hinter der Radmitte herzustellen. Je nach Rüstzustand des Fahrzeuges (z. B. Fahrzeugtieferlegung, Radabdeckungsverbreiterung, usw.) kann es möglich sein, dass die Radabdeckung ausreichend ist. Die gesamte Breite der Rad/Reifenkombination muss, unter Beachtung des maximal möglichen Betriebsmaßes des Reifens (1,04 fache der Nennbreite des Reifens), im oben genannten Bereich abgedeckt sein.
- 24M) Die Radabdeckung an Achse 2 ist durch Ausstellen der Heckschürze und des Kotflügels oder durch Anbau von dauerhaft befestigten Karosserieteilen im Bereich 30 Grad vor der Radmitte und 50 Grad hinter der Radmitte herzustellen. Je nach Rüstzustand des Fahrzeuges (z. B. Fahrzeugtieferlegung, Radabdeckungsverbreiterung, usw.) kann es möglich sein, dass die Radabdeckung ausreichend ist. Die gesamte Breite der Rad/Reifenkombination muss, unter Beachtung des maximal möglichen Betriebsmaßes des Reifens (1,04 fache der Nennbreite des Reifens), im oben genannten Bereich abgedeckt sein.
- 271) Durch Aufweiten bzw. Ausstellen der hinteren Radhäuser im Bereich der Radaußenseite über die gesamte Radhausausschnittkantenlänge um 13,0 mm ist eine ausreichende Freigängigkeit der Rad/Reifen-Kombination herzustellen.
- 51A) Der vom Fahrzeughersteller (siehe Betriebsanleitung oder Reifenfülldruckhinweis am Fahrzeug) bzw. Reifenhersteller vorgeschriebene Reifenfülldruck ist zu beachten.
Die Verwendung von Reifen mit Notlaufeigenschaften ist laut Hersteller nur mit Reifenfülldrucküberwachungssystem zulässig.
- 51G) Die Verwendung dieser Rad/Reifen-Kombination ist nur zulässig, wenn dieser Reifen in den Fahrzeugpapieren bereits serienmäßig eingetragen oder vom Fahrzeughersteller, s. Auszug aus der EG-Genehmigung des Fahrzeuges (EG-Übereinstimmungsbescheinigung), freigegeben ist. Der Loadindex, das Geschwindigkeitssymbol, die M+S-Kennzeichnung, die Reifenfabrikate der Fahrzeugpapiere, die Hinweise und die Empfehlungen des Fahrzeugherstellers sind bei Verwendung dieser Reifengröße zu beachten.
- 530) Diese Rad/Reifen-Kombination ist an PKW mit einer bauartbedingten Höchstgeschwindigkeit größer 250 km/h nur zulässig, wenn eine Bestätigung des Reifenherstellers über die ausreichende Tragfähigkeit der Reifengröße vorliegt; der Nachweis der Eignung ist bei den Fahrzeugpapieren mitzuführen.
- 56G) Es ist eine Bestätigung des Reifenherstellers über die Montierbarkeit der Reifengröße auf dieser Felge erforderlich. Es wird empfohlen, den Nachweis der Eignung bei den Fahrzeugpapieren mitzuführen.
- 575) Es sind die serienmäßigen Reifen-Kombinationen zulässig.
Ist eine der beiden Reifengrößen im Gutachten nicht aufgeführt, so ist die nicht aufgeführte Reifengröße nur auf einer anderen Felgengröße zulässig. Die Hinweise und Empfehlungen des Fahrzeugherstellers

sind bei Verwendung dieser Reifengröße zu beachten.
Die erforderlichen Auflagen und Hinweise sind achsweise zu beachten.

57F) Die Verwendung dieser Reifengröße ist auf dieser Radgröße nur an der Hinterachse zulässig.

68I) Folgende Rad/Reifen-Kombination ist zulässig:

	Reifengröße:
Vorderachse:	245/30R20
Hinterachse:	295/25R20

Ist eine der beiden Reifengrößen im Gutachten nicht aufgeführt, so ist die nicht aufgeführte Reifengröße nur auf einer anderen Felgengröße zulässig.

Die erforderlichen Auflagen und Hinweise sind achsweise zu beachten.

An Fahrzeugausführungen mit automatischem Blockierverhinderer (ABV) bzw. Antriebsschlupfregelung (ASR) dürfen nur Reifen verwendet werden, deren Differenz im Abrollumfang kleiner als 1% ist. Es ist eine Bestätigung des Reifenherstellers über die tatsächlichen Abrollumfänge erforderlich; es wird empfohlen den Nachweis der Eignung bei den Fahrzeugpapieren mitzuführen.

Alle an ein und derselben Achse montierten Reifen müssen vom gleichen Reifentyp sein.

68U) Folgende Rad/Reifen-Kombination ist zulässig:

	Reifengröße:
Vorderachse:	245/35R20
Hinterachse:	275/30R20

Ist eine der beiden Reifengrößen im Gutachten nicht aufgeführt, so ist die nicht aufgeführte Reifengröße nur auf einer anderen Felgengröße zulässig.

Die erforderlichen Auflagen und Hinweise sind achsweise zu beachten.

An Fahrzeugausführungen mit automatischem Blockierverhinderer (ABV) bzw. Antriebsschlupfregelung (ASR) dürfen nur Reifen verwendet werden, deren Differenz im Abrollumfang kleiner als 1% ist. Es ist eine Bestätigung des Reifenherstellers über die tatsächlichen Abrollumfänge erforderlich; es wird empfohlen den Nachweis der Eignung bei den Fahrzeugpapieren mitzuführen.

Alle an ein und derselben Achse montierten Reifen müssen vom gleichen Reifentyp sein.

68Z) Folgende Rad/Reifen-Kombination ist zulässig:

	Reifengröße:
Vorderachse:	245/30R20
Hinterachse:	285/25R20

Ist eine der beiden Reifengrößen im Gutachten nicht aufgeführt, so ist die nicht aufgeführte Reifengröße nur auf einer anderen Felgengröße zulässig.

Die erforderlichen Auflagen und Hinweise sind achsweise zu beachten.

An Fahrzeugausführungen mit automatischem Blockierverhinderer (ABV) bzw. Antriebsschlupfregelung (ASR) dürfen nur Reifen verwendet werden, deren Differenz im Abrollumfang kleiner als 1% ist. Es ist eine Bestätigung des Reifenherstellers über die tatsächlichen Abrollumfänge erforderlich; es wird empfohlen den Nachweis der Eignung bei den Fahrzeugpapieren mitzuführen.

Alle an ein und derselben Achse montierten Reifen müssen vom gleichen Reifentyp sein.

71K) Zum Auswuchten der Sonderräder dürfen an der Felgenaußenseite nur Klebegewichte unterhalb des Tiefbetts angebracht werden.

723) Es ist nur die Verwendung von Metallschraubventilen mit Überwurfmutter von außen, die weitgehend den Normen (DIN, E.T.R.T.O. bzw. Tire and Rim) entsprechen und die für einen Ventilloch-Nenndurchmesser von 11,3 mm geeignet sind, zulässig.

Das Ventil darf nicht über den Felgenrand hinausragen. Es sind die Montagehinweise des Ventilherstellers zu beachten.

729) Bei Fahrzeugen mit serienmäßigen Reifenfülldruckkontrollsystem mit Druckmesssensor am Rad kann das serienmäßige System verwendet werden, wenn beim Einbau in Sonderräder die Hinweise des Fahrzeugherstellers bzw. des Systemherstellers und bei nachgerüsteten Reifenfülldrucksensoren die Einbauanleitung des Teileherstellers beachtet werden.

73C) Es ist nur die Verwendung von schlauchlosen Reifen zulässig.

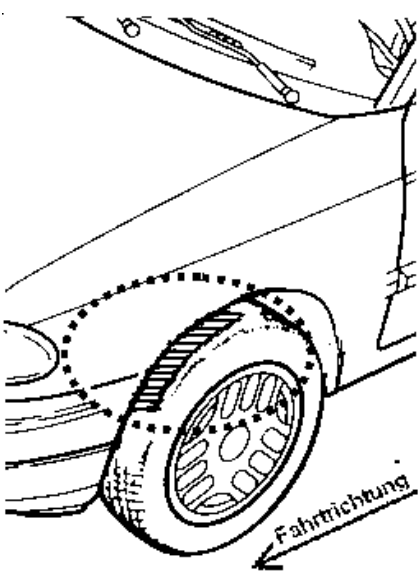
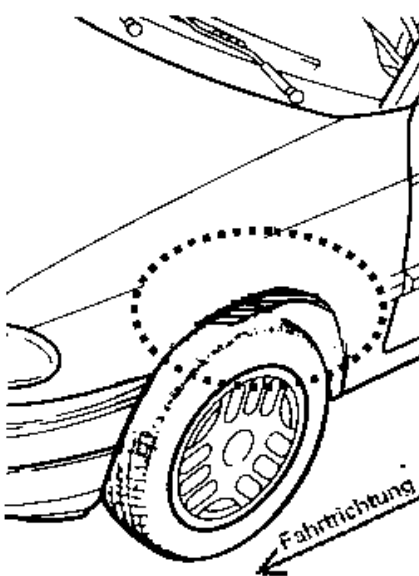
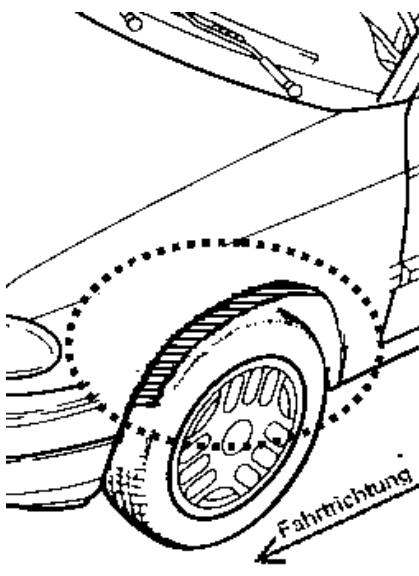
- 743) Radausführungen mit Distanzscheibe sind nur zulässig, wenn für die im Gutachten unter Gliederungspunkt "0. Hinweise" bzw. "I. Übersicht" beschriebenen Distanzscheiben ein eigenes Gutachten vorliegt.
- 74A) Es dürfen nur die vom Radhersteller mitzuliefernden Radbefestigungsteile verwendet werden, dabei ist die Gewindegröße der serienmäßigen Befestigungsteile zu beachten. Bei Verwendung von Radschrauben, ist die, in der Anlage zum Gutachten, dem Fahrzeug zugeordnete Schaftlänge zu beachten.
- 76B) Die Verwendung dieser Sonderräder ist nur an der Hinterachse zulässig und nur in Verbindung mit den unter Gliederungspunkt "0. Hinweise" genannten Sonderrädern für die Vorderachse.
- 977) Die Verwendung dieser Rad/Reifen-Kombination ist nur an der Hinterachse zulässig.
Bei Verwendung gleicher Reifengrößen an der Vorderachse und Hinterachse muß die Maulweite des Sonderrades an der Hinterachse größer/gleich der des Sonderrades der Vorderachse und muß die Einpreßtiefe des Sonderrades an der Hinterachse kleiner/gleich der des Sonderrades der Vorderachse sein.
Bei Verwendung einer breiteren Reifengröße an der Hinterachse kann die Einpreßtiefe des Sonderrades an der Hinterachse maximal größer sein als die Hälfte aus der Reifen-Nennbreiten-Differenz zwischen der Reifengröße an der Hinterachse und der Reifengröße an der Vorderachse, wobei die Einpreßtiefen-Differenz der Serie nicht überschritten werden darf.
- DBS) Die Verwendung der Sonderräder ist an Fahrzeugausführungen mit Bremsscheibendurchmesser 350 mm (Dicke 30mm bzw. 32mm) an der Vorderachse nicht zulässig.

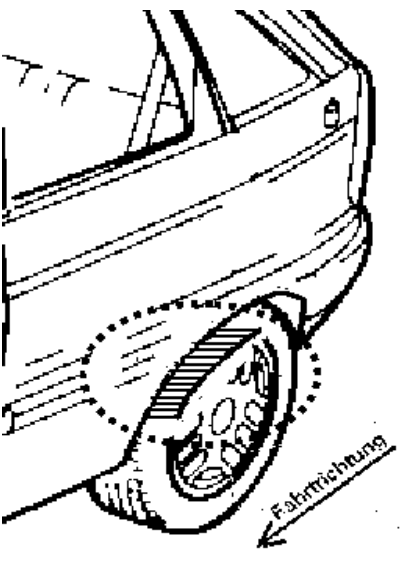
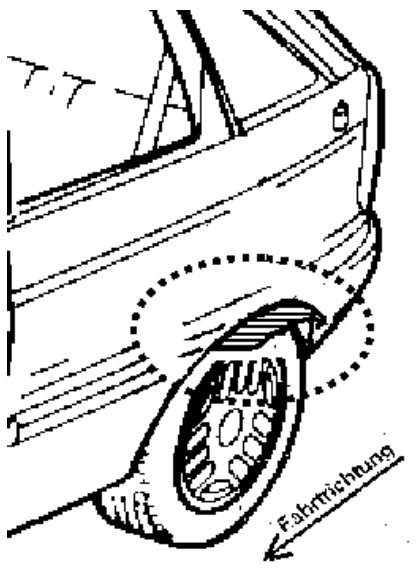
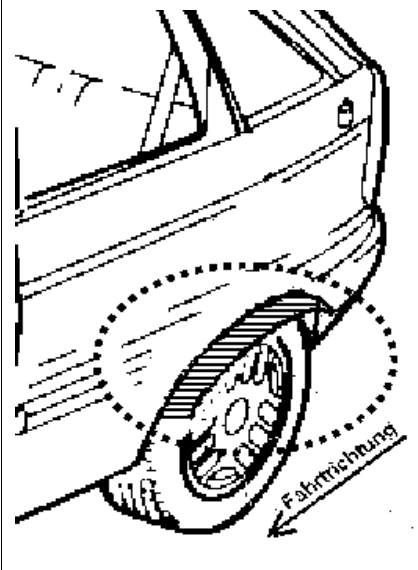
ANLAGE: Radabdeckung
 Hersteller: AEROTECHNIK Fahrzeugteile AG

Radtyp: T980 10x20
 Stand: 29.03.2012

Hinweisblatt zu den im Gutachten genannten Radabdeckungsauflagen Nr. 241 – 248, 24C, 24D, 24J und 24M.

Die nachfolgenden Bilder stellen die Hilfsmittel zur Erfüllung der Radabdeckung dar, die in den Radabdeckungsauflagen beschrieben sind.

Vorderachse		
Bereich 30 Grad vor der Radmitte Zu Auflage 241 bzw. 245	Bereich 50 Grad hinter der Radmitte Zu Auflage 242 bzw. 246	Bereich 30 Grad vor und 50 Grad hinter der Radmitte Zu Auflage 241,242,245, 246,24C,24J
		

Hinterachse		
Bereich 30 Grad vor der Radmitte Zu Auflage 243 bzw. 247	Bereich 50 Grad hinter der Radmitte Zu Auflage 244 bzw. 248	Bereich 30 Grad vor und 50 Grad hinter der Radmitte Zu Auflage 243,244,247,248,24D,24M
		

Zusatzinformation

Radtyp :T980 10x20
Hersteller :AEROTECHNIK Fahrzeugteile AG
Stand :29.03.2012



Zu Auflage 21B:

Durch Nacharbeit im Bereich der vorderen Radhausausschnittkanten bzw. der Kunststoffinnenkotflügel in diesem Bereich über die gesamte Radhausausschnittkantenlänge ist eine ausreichende Freigängigkeit der Rad/Reifen-Kombination herzustellen.

Zu Auflage 21P:

Durch Nacharbeit im Bereich der vorderen Radhausausschnittkanten bzw. der Kunststoffinnenkotflügel in diesem Bereich über die gesamte Radhausausschnittkantenlänge ist eine ausreichende Freigängigkeit der Rad/Reifen-Kombination unter Berücksichtigung der maximal zulässigen Betriebsbreite nach ETRTO bzw. WdK (1,04 fache Nennbreite des Reifens) herzustellen.

Zu Auflage 22B:

Durch Nacharbeit im Bereich der hinteren Radhausausschnittkanten bzw. der Kunststoffinnenkotflügel in diesem Bereich über die gesamte Radhausausschnittkantenlänge ist eine ausreichende Freigängigkeit der Rad/Reifen-Kombination herzustellen.

Zu Auflage 22I:

Durch Nacharbeit im Bereich der hinteren Radhausausschnittkanten bzw. der Kunststoffinnenkotflügel in diesem Bereich über die gesamte Radhausausschnittkantenlänge ist eine ausreichende Freigängigkeit der Rad/Reifen-Kombination unter Berücksichtigung der maximal zulässigen Betriebsbreite nach ETRTO bzw. WdK (1,04 fache Nennbreite des Reifens) herzustellen.

Zu Auflage 26B:

Durch Nacharbeit im Bereich der vorderen Radhausausschnittkanten bzw. der Kunststoffinnenkotflügel in diesem Bereich um den im "ANHANG: Nacharbeitsprofile Fahrzeuge" unter gleicher Anlagennummer genannten Betrag x [mm] nach vorne und y [mm] nach hinten ist eine ausreichende Freigängigkeit der Rad/Reifen-Kombination herzustellen.

Zu Auflage 26P:

Durch Nacharbeit im Bereich der vorderen Radhausausschnittkanten bzw. der Kunststoffinnenkotflügel in diesem Bereich um den im "ANHANG: Nacharbeitsprofile Fahrzeuge" unter gleicher Anlagennummer genannten Betrag x [mm] nach vorne und y [mm] nach hinten ist eine ausreichende Freigängigkeit der Rad/Reifen-Kombination unter Berücksichtigung der maximal zulässigen Betriebsbreite nach ETRTO bzw. WdK (1,04 fache Nennbreite des Reifens) herzustellen.

Zu Auflage 27B:

Durch Nacharbeit im Bereich der hinteren Radhausausschnittkanten bzw. der Kunststoffinnenkotflügel in diesem Bereich um den im "ANHANG: Nacharbeitsprofile Fahrzeuge" unter gleicher Anlagennummer genannten Betrag x [mm] nach vorne und y [mm] nach hinten ist eine ausreichende Freigängigkeit der Rad/Reifen-Kombination herzustellen.

Zu Auflage 27F:

Durch Aufweiten bzw. Ausstellen der hinteren Radhäuser um den im "ANHANG: Nacharbeitsprofile Fahrzeuge" unter gleicher Anlagennummer genannten Betrag x [mm] nach vorne und y [mm] nach hinten

Zusatzinformation

Radtyp :T980 10x20
Hersteller :AEROTECHNIK Fahrzeugteile AG
Stand :29.03.2012



Seite: 2 von 3

im Bereich der Radaußenseite ist eine ausreichende Freigängigkeit der Rad/Reifen-Kombination herzustellen.

Zu Auflage 27H:

Durch Aufweiten bzw. Ausstellen der hinteren Radhäuser um den im "ANHANG: Nacharbeitsprofile Fahrzeuge" unter gleicher Anlagennummer genannten Betrag x [mm] nach vorne und y [mm] nach hinten im Bereich der Radaußenseite ist eine ausreichende Freigängigkeit der Rad/Reifen-Kombination unter Berücksichtigung der maximal zulässigen Betriebsbreite nach ETRTO bzw. WdK (1,04 fache Nennbreite des Reifens) herzustellen.

Zu Auflage 27I:

Durch Nacharbeit im Bereich der hinteren Radhausauschnittkanten bzw. der Kunststoffinnenkotflügel in diesem Bereich um den im "ANHANG: Nacharbeitsprofile Fahrzeuge" unter gleicher Anlagennummer genannten Betrag x [mm] nach vorne und y [mm] nach hinten ist eine ausreichende Freigängigkeit der Rad/Reifen-Kombination unter Berücksichtigung der maximal zulässigen Betriebsbreite nach ETRTO bzw. WdK (1,04 fache Nennbreite des Reifens) herzustellen.

Zu Auflage 68Q:

Die Eignung folgender Reifenfabrikate wird bestätigt:

Vorderachse:	Reifengröße:
Hinterachse:	255/35R20
Hersteller:	285/30R20
BRIDGESTONE	Typ:
DUNLOP	S-03 Pole Position
MICHELIN	SP Sport 9000
Pirelli	Pilot Sport 2
YOKOHAMA	P Zero Asimmertico, PZero Rosso
	AVS Sport

Am Fahrzeug sind nur Reifen eines Herstellers, Profiltyps und einer Geschwindigkeitskategorie zulässig.

Zu Auflage 68U:

Die Eignung folgender Reifenfabrikate wird bestätigt:

Vorderachse:	Reifengröße:
Hinterachse:	245/35ZR20
Hersteller:	275/30ZR20
Pirelli	Typ:
	P Zero Asimmertico

Am Fahrzeug sind nur Reifen eines Herstellers, Profiltyps und einer Geschwindigkeitskategorie zulässig.

Zu Auflage 68V:

Die Eignung folgender Reifenfabrikate wird bestätigt:

Vorderachse:	Reifengröße:
Hinterachse:	245/35R20
Hersteller:	285/30R20
	Typ:

Zusatzinformation

Radtyp :T980 10x20
Hersteller :AEROTECHNIK Fahrzeugteile AG
Stand :29.03.2012



Seite: 3 von 3

DUNLOP
Michelin
Pirelli

SP Sport 9000
Pilot Sport Ps2, Pilot Super Sport
P Zero Asimmetrico

Am Fahrzeug sind nur Reifen eines Herstellers, Profiltyps und einer Geschwindigkeitskategorie zulässig.

Zu Auflage 68Z:

Die Eignung folgender Reifenfabrikate wird bestätigt:

Vorderachse:	Reifengröße:
Hinterachse:	245/30R20
Hersteller:	285/25R20
DUNLOP	Typ:
Continental	SP Sport 9000
	CSC2

Am Fahrzeug sind nur Reifen eines Herstellers, Profiltyps und einer Geschwindigkeitskategorie zulässig.

Zu Auflage 998:

Die Eignung folgender Reifenfabrikate wird bestätigt:

Vorderachse:	Reifengröße:
Hinterachse:	245/35R20
Hersteller:	285/30R20
DUNLOP	Typ:
GOODYEAR	SP Sport 9000
	Eagle F1 GS-D3

Am Fahrzeug sind nur Reifen eines Herstellers, Profiltyps und einer Geschwindigkeitskategorie zulässig.

Zu Auflage 99K:

Die Eignung folgender Reifenfabrikate wird bestätigt:

Vorderachse:	Reifengröße:
Hinterachse:	255/40R20
Hersteller:	285/35R20
PIRELLI	Typ:
	P-ZERO

Am Fahrzeug sind nur Reifen eines Herstellers, Profiltyps und einer Geschwindigkeitskategorie zulässig.