

## TEILEGUTACHTEN

### TGA-Art: 13.1

### 366-0308-09-WIRD-TG/N3

Hersteller: AEROTECHNIK Fahrzeugteile AG

CH-8260 Stein am Rhein

Art: Sonderrad 7 1/2 J X 17 H2

Typ: T960 7,5x17

Nach § 19 (3) StVZO ist bei Vorliegen eines Teilegutachtens nach Anlage XIX StVZO die Abnahme des Ein- oder Anbaus unverzüglich durch einen amtlich anerkannten Sachverständigen oder Prüfer für den Kraftfahrzeugverkehr oder durch einen Kraftfahrzeugsachverständigen oder Angestellten einer amtlich anerkannten Überwachungsorganisation durchzuführen und der ordnungsgemäße Ein- oder Anbau bestätigen zu lassen.

Die in den Anlagen aufgeführten Fahrzeugtypen entsprechen auch nach erfolgter Umrüstung den heute gültigen Vorschriften der StVZO. Das vorliegende Teilegutachten verliert seine Gültigkeit, wenn sich durch Umrüstung berührte Bauvorschriften der StVZO ändern oder an den Kraftfahrzeugen Änderungen eintreten, die die Begutachtungspunkte beeinflussen.

#### **0. Hinweise für den Fahrzeughalter**

##### **Unverzügliche Durchführung und Bestätigung der Änderungsabnahme:**

Durch die vorgenommene Änderung erlischt die Betriebserlaubnis des Fahrzeuges, wenn nicht unverzüglich die gemäß StVZO § 19 Abs. 3 vorgeschriebene Änderungsabnahme durchgeführt und bestätigt wird oder festgelegte Auflagen nicht eingehalten werden!

Nach der Durchführung der technischen Änderung ist das Fahrzeug unter Vorlage des vorliegenden Teilegutachtens unverzüglich einem amtlich anerkannten Sachverständigen oder Prüfer einer Technischen Prüfstelle oder einem Prüfenieur einer amtlich anerkannten Überwachungsorganisation zur Durchführung und Bestätigung der vorgeschriebenen Änderungsabnahme vorzuführen.

##### **Einhaltung von Hinweisen und Auflagen:**

Die unter III. und IV. aufgeführten Hinweise und Auflagen sind dabei zu beachten.

##### **Mitführen von Dokumenten:**

Nach der durchgeführten Abnahme ist der Nachweis mit der Bestätigung über die Änderungsabnahme mit den Fahrzeugpapieren mitzuführen und zuständigen Personen auf Verlangen vorzuzeigen; dies entfällt nach erfolgter Berichtigung der Fahrzeugpapiere.

##### **Berichtigung der Fahrzeugpapiere:**

Die Berichtigung der Fahrzeugpapiere durch die zuständige Zulassungsbehörde ist durch den Fahrzeughalter entsprechend der Festlegung in der Bestätigung der ordnungsgemäßen Änderung zu beantragen.

Weitere Festlegungen sind der Bestätigung der ordnungsgemäßen Änderung zu entnehmen.

**Weitere Hinweise**

Die LM-Sonderräder können auch mit T960 75J17H2 gekennzeichnet sein.  
 Der Radtyp wird auch mit T960 in Verbindung mit der Radgröße 7,5x17 gekennzeichnet.

**I. Übersicht**

| Ausführung                 | Ausführungsbezeichnung |                                     | Loch-<br>kreis<br>(mm) /<br>-zahl | Mitten-<br>loch<br>(mm) | Ein-<br>preß-<br>tiefe<br>(mm) | zul.<br>Rad-<br>last<br>(kg) | zul.<br>Abroll-<br>umf.<br>(mm) | gültig<br>ab<br>Fertig.<br>Datum |
|----------------------------|------------------------|-------------------------------------|-----------------------------------|-------------------------|--------------------------------|------------------------------|---------------------------------|----------------------------------|
|                            | Kennzeichnung<br>Rad   | Kennzeichnung<br>Z-Ring / D-Scheibe |                                   |                         |                                |                              |                                 |                                  |
| 7,5x17 4+4 100<br>35 541   | T960 7,5x17100/114     | Ø73.1 Ø54.1                         | 100/4                             | 54,1                    | 35                             | 750                          | 2150                            | 06/09                            |
| 7,5x17 4+4 100<br>35 561   | T960 7,5x17100/114     | Ø73.1 Ø56.1                         | 100/4                             | 56,1                    | 35                             | 750                          | 2150                            | 06/09                            |
| 7,5x17 4+4 100<br>35 566   | T960 7,5x17100/114     | Ø73.1 Ø56.6                         | 100/4                             | 56,6                    | 35                             | 750                          | 2150                            | 06/09                            |
| 7,5x17 4+4 100<br>35 591   | T960 7,5x17100/114     | Ø73.1 Ø59.1                         | 100/4                             | 59,1                    | 35                             | 750                          | 2150                            | 06/09                            |
| 7,5x17 4+4 100<br>35 601   | T960 7,5x17100/114     | Ø73.1 Ø60.1                         | 100/4                             | 60,1                    | 35                             | 750                          | 2150                            | 06/09                            |
| 7,5x17 4+4 108<br>38 634   | T960 7,5x17 98/108     | Ø73.1 Ø63.4                         | 108/4                             | 63,4                    | 38                             | 750                          | 2150                            | 06/09                            |
| 7,5x17 4+4<br>114,3 35 566 | T960 7,5x17100/114     | Ø73.1 Ø56.6                         | 114,3/4                           | 56,6                    | 35                             | 750                          | 2150                            | 06/09                            |
| 7,5x17 4+4<br>114,3 35 641 | T960 7,5x17100/114     | Ø73.1 Ø64.1                         | 114,3/4                           | 64,1                    | 35                             | 750                          | 2150                            | 06/09                            |
| 7,5x17 4+4<br>114,3 35 661 | T960 7,5x17100/114     | Ø73.1 Ø66.1                         | 114,3/4                           | 66,1                    | 35                             | 750                          | 2150                            | 06/09                            |
| 7,5x17 4+4<br>114,3 35 671 | T960 7,5x17100/114     | Ø73.1 Ø67.1                         | 114,3/4                           | 67,1                    | 35                             | 750                          | 2150                            | 06/09                            |
| 7,5x17 5+5 100<br>35 541   | T960 7,5x17100/112     | Ø73.1 Ø54.1                         | 100/5                             | 54,1                    | 35                             | 750                          | 2150                            | 06/09                            |
| 7,5x17 5+5 100<br>35 561   | T960 7,5x17100/112     | Ø73.1 Ø56.1                         | 100/5                             | 56,1                    | 35                             | 750                          | 2150                            | 06/09                            |
| 7,5x17 5+5 100<br>35 571   | T960 7,5x17100/112     | Ø73.1 Ø57.1                         | 100/5                             | 57,1                    | 35                             | 750                          | 2150                            | 06/09                            |
| 7,5x17 5+5 112<br>35 571   | T960 7,5x17100/112     | Ø73.1 Ø57.1                         | 112/5                             | 57,1                    | 35                             | 750                          | 2150                            | 06/09                            |
| 7,5x17 5+5 112<br>35 666   | T960 7,5x17100/112     | Ø73.1 Ø66.6                         | 112/5                             | 66,6                    | 35                             | 715                          | 2251                            | 06/09                            |
| 7,5x17 5+5 112<br>35 666   | T960 7,5x17100/112     | Ø73.1 Ø66.6                         | 112/5                             | 66,6                    | 35                             | 750                          | 2150                            | 06/09                            |

**I.1. Beschreibung der Sonderräder**

Hersteller : AEROTECHNIK Fahrzeugteile AG  
 CH-8260 Stein am Rhein  
 Handelsmarke : BARRACUDA (Karizzma)  
 Art der Sonderräder : LM-Sonderräder, einteilig, Mittenbohrung mit einer Kappe abgedeckt  
 Korrosionsschutz : Einbrennlack wahlweise Verchromung

Fahrzeugteil: Sonderrad 7 1/2 J X 17 H2  
Antragsteller: AEROTECHNIK Fahrzeugteile AGRadtyp: T960 7,5x17  
Stand: 06.06.2012

Seite: 3 von 6

Masse des Rades : ca. 11,1 kg

**I.2. Radanschluß**

siehe Anlage

**I.3. Kennzeichnung der Sonderräder**

An den Sonderrädern wird folgende Kennzeichnung an der Außen- bzw. Innenseite eingegossen bzw. eingepreßt, siehe Beispiel der Radausführung 7,5x17 4+4 114,3 35 641:

|                        | : Außenseite           | : Innenseite                              |
|------------------------|------------------------|---|
| Radtyp                 | : --                   | : T960 7,5x17                             |
| Radausführung          | : --                   | : T960 7,5x17100/114                      |
| Radgröße               | : --                   | : 7 1/2 J X 17 H2                         |
| Einpreßtiefe           | : --                   | : ET35                                    |
| Herstellungsdatum      | : --                   | : Fertigungsmonat und -jahr<br>z.B. 06.09 |
| Gießereikennzeichnung  | : --                   | : BARRACUDA WHEELS                        |
| Japan. Prüfwertzeichen | : --                   | : JWL                                     |
| Weitere Kennzeichnung  | : BARRA.-RACING WHEELS | : --                                      |

Zusätzlich können an der Radinnenseite bzw. -außenseite verschiedene Kontrollzeichen angebracht sein.

**I.4. Verwendungsbereich**

Die Sonderräder sind für Personenkraftwagen vorgesehen.

**II. Sonderradprüfung****II.1. Felge**

Die Maße und Toleranzen der Felgenkontur entsprechen der E.T.R.T.O. Norm.

**II.2. Werkstoff der Sonderräder:**

Zusammensetzung, Festigkeitswerte und Korrosionsverhalten des Werkstoffes sind in der Beschreibung des Herstellers aufgeführt; diese Angaben wurden durch uns nicht überprüft.

**II.3. Festigkeitsprüfung:**

Zwei Festigkeitsnachweise vom TÜV AUSTRIA mit Nr. 09-TAAP-1537/CIN vom 26.06.2009 und Nr. 09-TAAP-1537/E2/CIN\_1K vom 25.02.2011 liegen vor.

**III. Anbau- und Verwendungsprüfung:****III.1. Anbauuntersuchung am Fahrzeug:**

Wenn die Auflagen und Hinweise in den Anlagen erfüllt sind, haben die Räder ausreichenden Abstand von Brems- und Fahrwerksteilen, und die Freigängigkeit der Reifen ist bei den im Straßenverkehr üblichen Bedingungen gewährleistet.

**III.2. Fahrversuche:**

Freigaben der Fahrzeughersteller über Felgengröße, Einpreßtiefe und Größen der Bereifung liegen teilweise nicht vor.

Fahrzeugteil: Sonderrad 7 1/2 J X 17 H2  
 Antragsteller: AEROTECHNIK Fahrzeugteile AG

Radtyp: T960 7,5x17  
 Stand: 06.06.2012

Für die Verwendung der Sonderräder wurden Anbau-, Freigängigkeits und Handlingprüfungen durchgeführt. Der Untersuchungsumfang entspricht den Kriterien der Richtlinie für die Prüfung von Sonderrädern für Kfz und ihre Anhänger (BMV/StV 13/36.25.07-20.01 vom 25.11.1998, VkB I S. 1377), Punkt 4.6.8 Anbauprüfung, und des VdTÜV-Merkblattes Nr. 751 (Begutachtung von baulichen Veränderungen an M- und N-Fahrzeugen unter besonderer Berücksichtigung der Betriebsfestigkeit, Ausgabe 08.2008 Anhang I). Bei den durchgeführten Prüfungen ergaben sich im Vergleich zur serienmäßigen Ausrüstung der Fahrzeuge keine Beanstandungen. Kriterien des Fahrkomforts lagen der Beurteilung nicht zugrunde. Der Kraftstoffverbrauch mit den von der Serie abweichenden Rad/Reifen-Kombinationen wurde nicht gemessen.

**III.3. Fahrwerksfestigkeit:**

Die Spurverbreiterung beträgt an den geprüften PKW weniger als 2 % der serienmäßigen Spurweite. Deshalb ist eine Prüfung der Fahrwerksfestigkeit nicht erforderlich.

**IV. Zusammenfassung:**

Es wird bescheinigt, dass die im Verwendungsbereich beschriebenen Fahrzeuge nach der Änderung und der durchgeführten und bestätigten Änderungsabnahme unter Beachtung der in diesem Teilegutachten genannten Hinweise / Auflagen insoweit den Vorschriften der StVZO in der heute gültigen Fassung entsprechen. Der Hersteller ( Inhaber des Teilegutachtens ) hat den Nachweis ( TÜV ÖSTERREICH Reg. - Nr 20 102 62001721 ) erbracht, dass er ein Qualitätssicherungssystem gemäß Anlage XIX, Abschnitt 2 StVZO unterhält. Das Teilegutachten umfasst die Blätter 1 - 6 einschließlich der unter V. aufgeführten Anlagen und darf nur im vollen Wortlaut vervielfältigt und weitergegeben werden. Das Teilegutachten verliert seine Gültigkeit bei technischen Änderungen am Fahrzeugteil, oder wenn vorgenommene Änderungen an dem beschriebenen Fahrzeugtyp die Verwendung des Teiles beeinflussen sowie bei Änderung der gesetzlichen Grundlagen. Das Prüflabor ist als Technischer Dienst entsprechend EG-FGV für das Typgenehmigungsverfahren des Kraftfahrt-Bundesamtes unter der Registrier-Nr. KBA-P 00055-00 anerkannt.

**V. Unterlagen und Anlagen:**

**V.1. Verwendungsbereichsanlagen:**

Folgende Verwendungsbereiche in den bestehenden Anlagen werden aktualisiert und ggf. um neue Anlagen ergänzt:

| Anlage | Hersteller  | Ausführung            | ET | erstellt am | Allg. Hinweise |
|--------|---|-----------------------|----|-------------|----------------|
| 4      | DAIHATSU  | 7,5x17 4+4 100 35 541 | 35 | 06.06.2012  | liegt bei      |
| 6      | HYUNDAI, HYUNDAI Assan Otomotiv Sanayi, HYUNDAI MOTOR (IND) | 7,5x17 4+4 100 35 541 | 35 | 06.06.2012  | liegt bei      |
| 1      | KIA   | 7,5x17 4+4 100 35 541 | 35 | 06.06.2012  | liegt bei      |
| 3      | MAZDA   | 7,5x17 4+4 100 35 541 | 35 | 06.06.2012  | liegt bei      |
| 5      | OPEL / VAUXHALL   | 7,5x17 4+4 100 35 541 | 35 | 06.06.2012  | liegt bei      |
| 7      | SUZUKI  | 7,5x17 4+4 100 35 541 | 35 | 06.06.2012  | liegt bei      |
| 2      | TOYOTA  | 7,5x17 4+4 100 35 541 | 35 | 06.06.2012  | liegt bei      |
| 10     | BMW AG  | 7,5x17 4+4 100 35 561 | 35 | 06.06.2012  | liegt bei      |
| 9      | DAIHATSU  | 7,5x17 4+4 100 35 561 | 35 | 06.06.2012  | liegt bei      |
| 11     | HONDA   | 7,5x17 4+4 100 35 561 | 35 | 06.06.2012  | liegt bei      |
| 12     | KIA   | 7,5x17 4+4 100 35 561 | 35 | 06.06.2012  | liegt bei      |
| 8      | MITSUBISHI  | 7,5x17 4+4 100 35 561 | 35 | 06.06.2012  | liegt bei      |
| 13     | ROVER   | 7,5x17 4+4 100 35 561 | 35 | 06.06.2012  | liegt bei      |
| 14     | FIAT  | 7,5x17 4+4 100 35 566 | 35 | 06.06.2012  | liegt bei      |
| 15     | OPEL, OPEL / VAUXHALL                                       | 7,5x17 4+4 100 35 566 | 35 | 06.06.2012  | liegt bei      |
| 16     | NISSAN  | 7,5x17 4+4 100 35 591 | 35 | 06.06.2012  | liegt bei      |

Fahrzeugteil: Sonderrad 7 1/2 J X 17 H2  
Antragsteller: AEROTECHNIK Fahrzeugteile AG

Radtyp: T960 7,5x17  
Stand: 06.06.2012

Seite: 5 von 6

|    |  |   |    |            |           |
|----|--|---|----|------------|-----------|
| 17 | AUTOMOBILES DACIA S.A.                                   | 7,5x17 4+4 100 35 601                           | 35 | 06.06.2012 | liegt bei |
| 19 | NISSAN, NISSAN EUROPE (F)                                | 7,5x17 4+4 100 35 601                           | 35 | 06.06.2012 | liegt bei |
| 18 | RENAULT  | 7,5x17 4+4 100 35 601                           | 35 | 06.06.2012 | liegt bei |
| 20 | FORD   | 7,5x17 4+4 108 38 634                           | 38 | 06.06.2012 | liegt bei |
| 21 | MAZDA  | 7,5x17 4+4 108 38 634                           | 38 | 06.06.2012 | liegt bei |
| 22 | DAEWOO MOTOR CO. LTD, GM<br>DAEWOO (ROK)                 | 7,5x17 4+4 114,3 35 566                         | 35 | 06.06.2012 | liegt bei |
| 23 | HONDA  | 7,5x17 4+4 114,3 35 641                         | 35 | 06.06.2012 | liegt bei |
| 24 | ROVER  | 7,5x17 4+4 114,3 35 641                         | 35 | 06.06.2012 | liegt bei |
| 25 | NISSAN, NISSAN EUROPE (F), Nissan<br>International S. A. | 7,5x17 4+4 114,3 35 661                         | 35 | 06.06.2012 | liegt bei |
| 26 | HYUNDAI  | 7,5x17 4+4 114,3 35 671                         | 35 | 06.06.2012 | liegt bei |
| 27 | KIA  | 7,5x17 4+4 114,3 35 671                         | 35 | 06.06.2012 | liegt bei |
| 30 | MITSUBISHI   | 7,5x17 4+4 114,3 35 671                         | 35 | 06.06.2012 | liegt bei |
| 31 | NETHERLAND   | 7,5x17 4+4 114,3 35 671                         | 35 | 06.06.2012 | liegt bei |
| 28 | SMART GmbH   | 7,5x17 4+4 114,3 35 671                         | 35 | 06.06.2012 | liegt bei |
| 29 | VOLVO  | 7,5x17 4+4 114,3 35 671                         | 35 | 06.06.2012 | liegt bei |
| 32 | TOYOTA   | 7,5x17 5+5 100 35 541                           | 35 | 06.06.2012 | liegt bei |
| 33 | FUJI HEAVY IND.(J)                                       | 7,5x17 5+5 100 35 561                           | 35 | 06.06.2012 | liegt bei |
| 34 | ROVER  | 7,5x17 5+5 100 35 561                           | 35 | 06.06.2012 | liegt bei |
| 38 | AUDI   | 7,5x17 5+5 100 35 571                           | 35 | 06.06.2012 | liegt bei |
| 36 | SEAT   | 7,5x17 5+5 100 35 571                           | 35 | 06.06.2012 | liegt bei |
| 35 | SKODA  | 7,5x17 5+5 100 35 571                           | 35 | 06.06.2012 | liegt bei |
| 37 | VOLKSWAGEN   | 7,5x17 5+5 100 35 571                           | 35 | 06.06.2012 | liegt bei |
| 42 | AUDI   | 7,5x17 5+5 112 35 571                           | 35 | 06.06.2012 | liegt bei |
| 40 | SEAT   | 7,5x17 5+5 112 35 571                           | 35 | 06.06.2012 | liegt bei |
| 39 | SKODA  | 7,5x17 5+5 112 35 571                           | 35 | 06.06.2012 | liegt bei |
| 41 | VOLKSWAGEN   | 7,5x17 5+5 112 35 571                           | 35 | 06.06.2012 | liegt bei |
| 44 | AUDI   | 7,5x17 5+5 112 35 666;<br>7,5x17 5+5 112 35 666 | 35 | 06.06.2012 | liegt bei |
| 43 | DAIMLER BENZ, DAIMLER (D),<br>MERCEDES-BENZ              | 7,5x17 5+5 112 35 666;<br>7,5x17 5+5 112 35 666 | 35 | 06.06.2012 | liegt bei |

**V.2. Allgemeine Hinweise:**

siehe Anlage: Allgemeine Hinweise

**V.3. Technische Unterlagen:**

siehe Anlage: Technische Unterlagen




## Teilegutachten 366-0308-09-WIRD-TG/N3

Fahrzeugteil: Sonderrad 7 1/2 J X 17 H2  
Antragsteller: AEROTECHNIK Fahrzeugteile AG

Radtyp: T960 7,5x17  
Stand: 06.06.2012



Seite: 6 von 6

Abel

Sachverständiger  
Prüflabor DIN EN ISO/IEC 17025  
Wien, 06.06.2012  
HPS

Der Begutachtung zugrunde liegende Unterlagen:

| <b>Bezeichnung</b>        | <b>Unterlagen<br/>mit Änderung</b> | <b>Datum / Änderung / Datum</b> |
|---------------------------|------------------------------------|---------------------------------|
| Befestigung               | LG003_M14                          | 04.04.2007                      |
| Befestigung               | LG003_M12                          | 04.04.2007                      |
| Distanzscheiben           | SYS. 2.BAR.73                      | 22.12.2009 02/01.03.2010        |
| Festigkeit Distanzscheibe | Lab.ber.366-0690-98-MURD           | 17.03.2009                      |
| Prüfbericht               | 09-TAAP-1537/CIN                   | 26.06.2009                      |
| Prüfbericht               | 09-TAAP-1537/E2/CIN_1K             | 25.02.2011                      |
| Radbeschreibung           | T960 7,5x17                        | 15.06.2009                      |
| Radzeichnung              | T960-LZ-328-1775                   | 16.07.2009                      |
| Radzeichnung 98-108/4     | T960-LZ-328-1775                   | 06.06.2012                      |
| Zentrierringe Alu         | TR.100.000.0xxB-73.1-xx            | 11.01.2010                      |
| Zentrierringe PVC         | d73,1-xx                           | 05.04.2007                      |

## **Wuchtgewichte**

Sofern zum Auswuchten der Sonderräder an der Felgeninnenseite Klebegewichte unterhalb des Tiefbetts bzw. unterhalb der Felgenschulter bzw. Klammern am inneren Felgenhorn angebracht werden, ist auf einen Mindestabstand von 3 mm zu Brems-, Fahrwerks- bzw. Lenkungsteilen zu achten.

## **Allgemeine Reifenhinweise**

Reifen mit dem Geschwindigkeitssymbol V dürfen bei 210 km/h bis zu 100% und bei 240 km/h bis zu 91% ihrer maximalen Tragfähigkeit ausgelastet werden. Dazwischen wird linear interpoliert.

Reifen mit dem Geschwindigkeitssymbol W dürfen bei 240 km/h bis zu 100% und bei 270 km/h bis zu 85% ihrer maximalen Tragfähigkeit ausgelastet werden. Dazwischen wird linear interpoliert.

Reifen mit dem Geschwindigkeitssymbol Y dürfen bei 270 km/h bis zu 100% und bei 300 km/h bis zu 85% ihrer maximalen Tragfähigkeit ausgelastet werden. Dazwischen wird linear interpoliert.

Für Geschwindigkeiten über 300 km/h sind die Tragfähigkeiten vom Reifenhersteller zu bestätigen.

Bei der Bestimmung der Tragfähigkeit ist zur bauartbedingten Höchstgeschwindigkeit des Fahrzeuges eine Toleranz von 5% oder die vom Fahrzeughersteller vorgegebene Toleranz zu addieren und der Einfluß des Sturzwinkels zu beachten.

Bei Reifen mit der Geschwindigkeitsbezeichnung ZR sind die Tragfähigkeiten von den Reifenherstellern bestätigen zu lassen.

Die Bezieher der Sonderräder sind darauf hinzuweisen, daß der vom Reifenhersteller vorgeschriebenen Reifenfülldruck zu beachten ist.

Um ungünstige Einflüsse auf das Fahrverhalten zu vermeiden, sollten jeweils nur gleiche Reifen (Bauart, Hersteller und Profiltyp) am Fahrzeug montiert werden. Spezielle Auflagen im Gutachten bleiben hiervon unberührt.

## **Ersatzrad**

Die Bezieher der Sonderräder müssen darauf hingewiesen werden, daß bei Verwendung des serienmäßigen Ersatzrades die serienmäßigen Radbefestigungsteile zu verwenden sind.

## **Allgemeine Radhinweise**

Eine nachträgliche mechanische Bearbeitung und/oder thermische Behandlung ist nicht zulässig.



**ANLAGE: 41 VW**  
 Hersteller: AEROTECHNIK Fahrzeugteile AG

Radtyp: T960 7,5x17  
 Stand: 06.06.2012

**Fahrzeughersteller : VOLKSWAGEN**

**Raddaten:**

Radgröße nach Norm : 7 1/2 J X 17 H2 Einpreßtiefe (mm) : 35  
 Lochkreis (mm)/Lochzahl : 112/5 Zentrierart : Mittenzentrierung

**Technische Daten, Kurzfassung**

| Ausführung               | Ausführungsbezeichnung |                            | Mittenloch (mm) | Zentrierwerkstoff | zul. Radlast (kg) | zul. Abrollumf. (mm) | gültig ab Fertigdatum |
|--------------------------|------------------------|----------------------------|-----------------|-------------------|-------------------|----------------------|-----------------------|
|                          | Kennzeichnung Rad      | Kennzeichnung Zentrierring |                 |                   |                   |                      |                       |
| 7,5x17 5+5 112<br>35 571 | T960 7,5x17100/112     | Ø73.1 Ø57.1                | 57,1            | Aluminium         | 750               | 2150                 | 06/09                 |

**Verwendungsbereich/Fz-Hersteller : VOLKSWAGEN**

**Befestigungsteile** : Kegelbundschrauben M14x1,5, Schaftl. 28 mm, Kegelw. 60 Grad, für Typ : 3D; 7N; 3C; 3BS; 3BG; 3B; 2KN; 2K; 1T; 1KP; 1KM; 1K; 1F; 13; 5N; 3CC

**Befestigungsteile** : Kegelbundschrauben M14x1,5, Schaftl. 32 mm, Kegelw. 60 Grad, für Typ : 7DZA; 7DZ; 7DB; 70X12D; 70X12C; 70X12BN; 70X12BL; 70X12B; 70X12A; 70X02D; 70X02C; 70X02BN; 70X02BL; 70X02B; 70X02A

**Anzugsmoment der Befestigungsteile** : 120 Nm für Typ : 1F; 1K; 1KM; 1KP; 1T; 13; 2K; 2KN; 3B; 3BG; 3BS; 3C; 3CC; 3D; 5N  
 140 Nm für Typ : 7N  
 160 Nm für Typ : 7DZ; 7DZA  
 180 Nm für Typ : 7DB; 70X02A; 70X02B; 70X02BL; 70X02BN; 70X02C; 70X02D; 70X12A; 70X12B; 70X12BL; 70X12BN; 70X12C; 70X12D

Verkaufsbezeichnung: **CADDY**

| Fahrzeugtyp | Betriebserlaubnis                                 | kW      | Reifen       | Auflagen zu Reifen         | Auflagen   |
|-------------|---|---------|--------------|----------------------------|--|
| 2K<br>2KN   | e1*2001/116*0252*..<br>e1*2007/46*0217*..<br>L320 | 51 -103 | 205/50R17 93 | VB0; 22F; 24C; 24D         | Nicht Caddy Maxi;<br>ab<br>WV2ZZZ2K?8?05280<br>1;<br>kurzer Radstand;<br>Frontantrieb;<br>10B; 11G; 11H; 11K;<br>12A; 51A; 71K; 723;<br>73C; 74A; 74P; VB1 |
|             |   |         | 215/45R17 91 | VB0; 22H; 24J; 24M;<br>5GG |  |
|             |   |         | 225/45R17 90 | VB0; 22F; 24C; 24D; 5GA    |  |
|             |   |         | 225/45R17 94 | VB0; 22F; 24C; 24D         |  |
| 2K<br>2KN   | e1*2001/116*0252*..<br>e1*2007/46*0217*..<br>L320 | 51 -103 | 205/50R17 93 | 22B; 24C; 24D              | Nicht Caddy Maxi;<br>nur bis<br>WV2ZZZ2K?8?05280<br>0;<br>kurzer Radstand;<br>Frontantrieb;<br>10B; 11G; 11H; 11K;<br>12A; 51A; 71K; 723;<br>73C; 74A; 74P |
|             |   |         | 215/45R17 91 | 22B; 24C; 24D; 5GG         |  |
|             |   |         | 225/45R17 90 | 22B; 24C; 24D; 5GA         |  |
|             |   |         | 225/45R17 94 | 22B; 24C; 24D              |  |

**ANLAGE: 41 VW**  
 Hersteller: AEROTECHNIK Fahrzeugteile AG

Radtyp: T960 7,5x17  
 Stand: 06.06.2012

Verkaufsbezeichnung: **CADDY**

| Fahrzeugtyp | Betriebserlaubnis                                 | kW      | Reifen       | Auflagen zu Reifen              | Auflagen   |
|-------------|---|---------|--------------|---------------------------------|--|
| 2K<br>2KN   | e1*2001/116*0252*..<br>e1*2007/46*0217*..<br>L320 | 77      | 205/50R17 91 | VB0; 22F; 241; 244; 246;<br>247 | kurzer Radstand;<br>Allradantrieb;<br><br>10B; 11G; 11H; 11K;<br>12A; 51A; 71K; 723;<br>73C; 74A; 74P  |
|             |   |         | 215/45R17 91 | VB0; 22H; 241; 244; 246;<br>247 |  |
|             |   |         | 225/45R17 91 | VB0; 22F; 241; 244; 246;<br>247 |  |
|             |   |         | 235/45R17 94 | VB0; 22F; 24C; 244; 247         |  |
| 2K<br>2KN   | e1*2001/116*0252*..<br>e1*2007/46*0217*..<br>L320 | 75 -103 | 205/50R17 93 | 22I; 24C; 24M; 5HA              | Nur Caddy Maxi;<br>langer Radstand;<br><br>Frontantrieb;<br>10B; 11G; 11H; 11K;<br>12A; 51A; 71K; 723;<br>73C; 74A; 74P  |
|             |   |         | 215/45R17 91 | 24J; 24M; 5GG                   |  |
|             |   |         | 225/45R17 91 | 22I; 24C; 24M; 5GG              |  |
|             |   |         | 225/45R17 94 | 22I; 24C; 24M; 5HI              |  |
|             |   |         | 235/45R17 94 | 22I; 24C; 24M; 5HI              |  |
| 2K<br>2KN   | e1*2001/116*0252*..<br>e1*2007/46*0217*..<br>L320 | 51 -103 | 205/50R17 93 | VB0; 22F; 24C; 24D              | Nicht Caddy Maxi;<br>ab<br><br>WV2ZZZ2K?8?05280<br>1;<br>kurzer Radstand;<br>Frontantrieb;<br>10B; 11G; 11H; 11K;<br>12A; 51A; 71K; 723;<br>73C; 74A; 74P; VB2 |
|             |   |         | 215/45R17 91 | VB0; 22F; 24D; 24J; 5GG         |  |
|             |   |         | 225/45R17 90 | VB0; 22F; 24C; 24D; 5GA         |  |
|             |   |         | 225/45R17 94 | VB0; 22F; 24C; 24D              |  |

Verkaufsbezeichnung: **CARAVELLE, MULTIVAN, TRANSPORT**

| Fahrzeugtyp | Betriebserlaubnis  | kW      | Reifen        | Auflagen zu Reifen                        | Auflagen   |
|-------------|--|---------|---------------|---|--|
| 7DB         | e1*96/79*0067*..<br>e1*98/14*0067*..                     | 50 -103 | 235/45R17 97  | VE1; 21B; 22B; 24C;<br>24M; 5IM           | 10B; 11G; 11H; 11K;<br>12A; 51A; 71K; 723;<br>73C; 74A; 74P; 75I;<br>76Q |
|             |  |         | 245/45R17 95  | VE1; 21B; 22B; 22F; 24C;<br>24M; 5HR      |  |
|             |  |         | 245/45R17 99  | VE1; 21B; 22B; 22F; 24C;<br>24M; 5JK      |  |
| 7DZ<br>7DZA | e1*97/27*0095*..<br>e1*98/14*0095*..<br>e1*98/14P0143*.. | 65 -150 | 225/55R17 101 | VE1; 21B; 22B; 22F; 24J;<br>24M           | 10B; 11G; 11H; 11K;<br>12A; 51A; 71K; 723;<br>73C; 74A; 74P; 75I         |
|             |  |         | 225/55R17 97  | VE1; 21B; 22B; 22F; 24J;<br>24M; 5IM      |  |
|             |  |         | 245/45R17 99  | VE1; 21B; 22B; 22F; 24C;<br>24M; 367; 5JK |  |

Verkaufsbezeichnung: **EOS**

| Fahrzeugtyp | Betriebserlaubnis   | kW      | Reifen        | Auflagen zu Reifen              | Auflagen   |
|-------------|---------------------|---------|---------------|---------------------------------|--|
| 1F          | e1*2001/116*0349*.. | 85 -147 | 215/45R17 87W | 21P; 22M; 22P; 24M              | Cabrio;<br>Frontantrieb;<br>10B; 11G; 11H; 11K;<br>12A; 51A; 71K; 723;<br>73C; 74A; 74P; 76S;<br>BE0 |
|             |                     |         | 215/45R17 91  | 21P; 22M; 22P; 24M              |  |
|             |                     |         | 225/45R17 91  | 21P; 22M; 22P; 24M              |  |
|             |                     | 85 -184 | 205/50R17     | 21P; 22M; 22P; 24M;<br>51G; 52J |  |
|             |                     |         | 235/45R17 94  | 21P; 22H; 22L; 22P; 24J;<br>24M |  |

ANLAGE: 41 VW  
 Hersteller: AEROTECHNIK Fahrzeugteile AG

Radtyp: T960 7,5x17  
 Stand: 06.06.2012

Verkaufsbezeichnung: **GOLF**

| Fahrzeugtyp  | Betriebserlaubnis       | kW           | Reifen                  | Auflagen zu Reifen              | Auflagen   |
|--------------|-------------------------|--------------|-------------------------|---------------------------------|--|
| 1K           | e1*2001/116*0242*..     | 103          | 205/50R17 89            | 21P; 22F; 22Q; 24C;<br>24D; 51J | Nur Golf 6; Ab<br>e1*2001/116*0242*25;<br>Schrägheck;<br>Allradantrieb;<br>10B; 11G; 11H; 11K;<br>12A; 51A; 573; 71K;<br>723; 73C; 74A; 74P;<br>76S        |
|              |                         |              | 215/45R17 91            | 22H; 22Q; 24C; 24D; 51J         |  |
|              |                         |              | 225/45R17 91            | 21P; 22F; 22Q; 24C; 24D         |  |
|              |                         |              | 235/45R17 94            | 21P; 22F; 22Q; 24C; 24D         |  |
| 1K           | e1*2001/116*0242*..     | 55 -110      | 205/50R17 89            | 22P; 24C; 24D; 51J              | Nur Golf 5; Nur bis<br>e1*2001/116*0242*24;<br>Allradantrieb;<br>Frontantrieb;<br>10B; 11G; 11H; 11K;<br>12A; 51A; 573; 71K;<br>723; 73C; 74A; 74P;<br>BE0 |
|              |                         | 55 -147      | 215/45R17 87W           | 22P; 24J; 24M; 5ET; 51J         |  |
|              |                         | 55 -169      | 205/50R17 89W           | 22P; 24C; 24D; 51J              |  |
|              |                         | 55 -184      | 225/45R17 90            | 22P; 24C; 24D                   |  |
| 1K           | e1*2001/116*0242*..     | 59 -125      | 205/50R17 89            | 21P; 22H; 22Q; 24C;<br>24D; 51J | Nur Golf 6; Ab<br>e1*2001/116*0242*25;<br>Schrägheck;<br>Frontantrieb;<br>10B; 11G; 11H; 11K;<br>12A; 51A; 71K; 723;<br>73C; 74A; 74P; 76S                 |
|              |                         |              | 215/45R17 87W           | 22H; 22P; 24C; 24D;<br>5ET; 51J |  |
|              |                         |              | 215/45R17 91            | 22H; 22P; 24C; 24D; 51J         |  |
|              |                         | 59 -155      | 205/50R17 93            | 21P; 22H; 22Q; 24C;<br>24D; 52J |  |
|              |                         | 225/45R17 91 | 21P; 22H; 22Q; 24C; 24D |                                 |  |
| 235/45R17 94 | 21P; 22F; 22Q; 24C; 24D |              |                         |                                 |  |

Verkaufsbezeichnung: **GOLF PLUS**

| Fahrzeugtyp | Betriebserlaubnis   | kW           | Reifen             | Auflagen zu Reifen              | Auflagen   |
|-------------|---------------------|--------------|--------------------|---------------------------------|--|
| 1KP         | e1*2001/116*0304*.. | 75 -103      | 205/50R17 89       | 21P; 22H; 22M; 24J; 24M         | Nur CrossGolf; Nur<br>bis<br>e1*2001/116*0304*13;<br>Frontantrieb;<br>10B; 11G; 11H; 11K;<br>12A; 51A; 573; 71K;<br>723; 73C; 74A; 74P                     |
|             |                     |              | 215/45R17 87       | 21P; 22H; 22M; 24J;<br>24M; 5ET |  |
|             |                     |              | 215/45R17 91       | 21P; 22H; 22M; 24J; 24M         |  |
|             |                     |              | 225/45R17 91       | 21P; 22H; 22M; 24J; 24M         |  |
|             |                     |              | 235/45R17 94       | 21B; 22F; 22L; 24D; 24J         |  |
| 1KP         | e1*2001/116*0304*.. | 55 -110      | 215/45R17 87       | 22P; 24J; 24M; 5ET; 51J         | Nicht CrossGolf;<br>Nur Golf Plus; Nur<br>bis<br>e1*2001/116*0304*13;<br>Frontantrieb;<br>10B; 11G; 11H; 11K;<br>12A; 51A; 573; 71K;<br>723; 73C; 74A; 74P |
|             |                     | 55 -125      | 205/50R17 89       | 22P; 24C; 24D; 51J              |  |
|             |                     | 215/45R17 91 | 22P; 24J; 24M; 51J |                                 |  |
|             |                     | 225/45R17 90 | 22P; 24C; 24D      |                                 |  |
| 1KP         | e1*2001/116*0304*.. | 59 -118      | 205/50R17 89       | 21B; 22H; 22L; 24C; 244;<br>51J | Nur Golf Plus 6; Ab<br>e1*2001/116*0304*14;<br>Frontantrieb;<br>10B; 11G; 11H; 11K;<br>12A; 51A; 573; 71K;<br>723; 73C; 74A; 74P;<br>76S                   |
|             |                     |              | 205/50R17 93       | 21B; 22H; 22L; 24C; 244;<br>52J |  |
|             |                     |              | 215/45R17 91       | 21P; 22H; 22L; 24C; 244;<br>51J |  |
|             |                     |              | 225/45R17 91       | 21B; 22H; 22L; 24C; 244         |  |
|             |                     |              | 235/45R17 94       | 21B; 22F; 22L; 24C; 244         |  |

ANLAGE: 41 VW  
 Hersteller: AEROTECHNIK Fahrzeugteile AG

Radtyp: T960 7,5x17  
 Stand: 06.06.2012

Verkaufsbezeichnung: **JETTA, GOLF**

| Fahrzeugtyp | Betriebserlaubnis   | kW      | Reifen        | Auflagen zu Reifen                | Auflagen   |
|-------------|---------------------|---------|---------------|-----------------------------------|--|
| 1KM         | e1*2001/116*0328*.. | 75 -147 | 205/50R17 89  | 21B; 21N; 22F; 22L; 24C; 24D      | JETTA (Limousine); Frontantrieb; 10B; 11G; 11H; 11K; 12A; 51A; 71K; 723; 73C; 74A; 74P                                   |
|             |                     |         | 215/45R17 87W | 21B; 22H; 22L; 24J; 24M; 51J      |  |
|             |                     |         | 225/45R17 90  | 21B; 21N; 22F; 22L; 24C; 24D      |  |
|             |                     |         | 235/45R17 93  | 21B; 21J; 22F; 22L; 24C; 24D      |  |
| 1KM         | e1*2001/116*0328*.. | 77      | 205/50R17 89  | 21B; 21N; 22F; 22L; 24C; 24D; 51J | GOLF 6 (Variant); ab e1*2001/116*0328*15; Allradantrieb; 10B; 11G; 11H; 11K; 12A; 51A; 573; 71K; 723; 729; 73C; 74A; 74P |
|             |                     |         | 215/45R17 87W | 21B; 22H; 22L; 24J; 24M; 5ET; 51J |  |
|             |                     |         | 215/45R17 91  | 21B; 22H; 22L; 24J; 24M; 51J      |  |
|             |                     |         | 225/45R17 91  | 21B; 21N; 22F; 22L; 24C; 24D      |  |
|             |                     |         | 235/45R17 93  | 21B; 21J; 22F; 22L; 24C; 24D      |  |
| 1KM         | e1*2001/116*0328*.. | 75 -103 | 215/45R17 87  | 21B; 22H; 22L; 24J; 24M; 51J      | GOLF (Variant); nur bis e1*2001/116*0328*14; Frontantrieb; 10B; 11G; 11H; 11K; 12A; 51A; 71K; 723; 73C; 74A; 74P         |
|             |                     | 75 -147 | 205/50R17 89  | 21B; 21N; 22F; 22L; 24C; 24D      |  |
|             |                     |         | 215/45R17 87W | 21B; 22H; 22L; 24J; 24M; 51J      |  |
|             |                     |         | 225/45R17 91  | 21B; 21N; 22F; 22L; 24C; 24D      |  |
|             |                     |         | 235/45R17 93  | 21B; 21J; 22F; 22L; 24C; 24D      |  |
| 1KM         | e1*2001/116*0328*.. | 59 -118 | 205/50R17 89  | 21B; 21N; 22F; 22L; 24C; 24D; 51J | GOLF 6 (Variant); ab e1*2001/116*0328*15; Frontantrieb; 10B; 11G; 11H; 11K; 12A; 51A; 71K; 723; 729; 73C; 74A; 74P       |
|             |                     |         | 215/45R17 87W | 21B; 22H; 22L; 24J; 24M; 5ET; 51J |  |
|             |                     |         | 215/45R17 91  | 21B; 22H; 22L; 24J; 24M; 51J      |  |
|             |                     |         | 225/45R17 91  | 21B; 21N; 22F; 22L; 24C; 24D      |  |
|             |                     |         | 235/45R17 93  | 21B; 21J; 22F; 22L; 24C; 24D      |  |

Verkaufsbezeichnung: **PASSAT**

| Fahrzeugtyp | Betriebserlaubnis   | kW           | Reifen       | Auflagen zu Reifen      | Auflagen                |  |
|-------------|---------------------|--------------|--------------|-------------------------|-------------------------|--|
| 3C          | e1*2001/116*0307*.. | 75 -110      | 205/50R17 89 | 22M; 22Q; 24J; 24M      | nur bis                 |  |
|             |                     |              | 75 -147      | 205/50R17 93            | 22M; 22Q; 24J; 24M      | e1*2001/116*0307*23; Kombi; Limousine; Allradantrieb; Frontantrieb; 10B; 11G; 11H; 11K; 12A; 51A; 573; 71K; 723; 73C; 74A; 74P |
|             |                     | 215/45R17 91 |              | 22M; 22P                |                         |  |
|             |                     | 225/45R17 91 |              | 21P; 22M; 22Q; 24J; 24M |                         |  |
|             |                     | 235/45R17 93 |              | 21P; 22L; 22Q; 24J; 24M |                         |  |
|             |                     | 75 -220      |              | 205/50R17               | 22M; 22Q; 24J; 24M; 51G |  |
|             |                     |              |              | 225/45R17 91 M+S        | 21P; 22M; 22Q; 24J; 24M |  |
|             |                     |              | 235/45R17 94 | 21P; 22L; 22Q; 24J; 24M |                         |  |

**ANLAGE: 41 VW**  
 Hersteller: AEROTECHNIK Fahrzeugteile AG

Radtyp: T960 7,5x17  
 Stand: 06.06.2012

Verkaufsbezeichnung: **PASSAT CC, CC**

| Fahrzeugtyp | Betriebserlaubnis   | kW       | Reifen           | Auflagen zu Reifen | Auflagen   |
|-------------|---------------------|----------|------------------|--------------------|--|
| 3CC         | e1*2001/116*0468*.. | 100 -220 | 205/50R17 M+S    | 12R; 51G; 52J      | Limousine;<br>Allradantrieb;<br><br>Frontantrieb;<br>10B; 11G; 11H; 11K;<br>51A; 71K; 723; 73C;<br>74A; 74P; 76Z |
|             |                     |          | 225/45R17 91 M+S | 12A; 52J           |  |

Verkaufsbezeichnung: **SCIROCCO**

| Fahrzeugtyp | Betriebserlaubnis   | kW           | Reifen       | Auflagen zu Reifen | Auflagen   |
|-------------|---------------------|--------------|--------------|--------------------|--|
| 13          | e1*2001/116*0471*.. | 90 -118      | 205/50R17 89 | 51J                | Coupe; Frontantrieb;<br>10B; 11G; 11H; 11K;<br>12A; 51A; 71K; 723;<br>73C; 74A; 74P; 76S |
|             |                     |              | 215/45R17 87 | 51J                |  |
|             |                     |              | 215/45R17 87 | 57E; 681; 684      |  |
|             |                     | 90 -147      | 205/50R17    | 51G; 52J           |  |
|             |                     |              | 225/45R17 91 |                    |  |
|             |                     |              | 235/45R17 94 |                    |  |
|             |                     | 245/45R17 95 |              |                    |  |

Verkaufsbezeichnung: **TIGUAN**

| Fahrzeugtyp | Betriebserlaubnis   | kW       | Reifen       | Auflagen zu Reifen | Auflagen   |
|-------------|---------------------|----------|--------------|--------------------|--|
| 5N          | e1*2001/116*0450*.. | 100 -147 | 215/60R17 96 | 24M; 51J           | Allradantrieb;<br>Frontantrieb;<br>10B; 11G; 11H; 11K;<br>12A; 51A; 71K; 723;<br>73C; 74A; 74P |
|             |                     |          | 225/55R17 97 | 22I; 24M; 51J      |  |
|             |                     |          | 225/60R17 99 | 22I; 22P; 24M; 51J |  |
|             |                     |          | 235/55R17 99 | 22I; 24J; 24M      |  |
|             |                     |          | 245/50R17 99 | 22I; 24J; 24M      |  |

Verkaufsbezeichnung: **TOURAN**

| Fahrzeugtyp | Betriebserlaubnis                          | kW           | Reifen        | Auflagen zu Reifen | Auflagen   |
|-------------|--|--------------|---------------|--------------------|--|
| 1T          | e1*2001/116*0211*..,<br>e1*2007/46*0357*.. | 75 -125      | 205/50R17 91  | 24J; 52J           | nur CrossTouran;<br><br>10B; 11G; 11H; 11K;<br>12A; 51A; 71K; 723;<br>73C; 74A; 74P; 76U;<br>76Z   |
|             |  |              | 225/45R17 91  | 24J; 52J           |  |
| 1T          | e1*2001/116*0211*..,<br>e1*2007/46*0357*.. | 66 -103      | 205/50R17 89  | 24C; 24D; 5FM      | nicht CrossTouran;<br><br>Bis<br>e1*2007/46*0357*01;<br>Bis<br>e1*2001/116*0211*22;<br>10B; 11G; 11H; 11K;<br>12A; 51A; 71K; 723;<br>73C; 74A; 74P |
|             |  |              | 215/45R17 91  | 24J; 24M; 5GG      |  |
|             |  |              | 225/45R17 91  | 24C; 24D; 5GG      |  |
|             |  | 66 -125      | 205/50R17 93  | 24C; 24D           |  |
|             |  |              | 215/45R17 91W | 24J; 24M; 5GG      |  |
|             |  |              | 225/45R17     | 24C; 24D; 51G      |  |
|             |  | 235/45R17 93 | 24C; 24D      |                    |  |

Verkaufsbezeichnung: **VW PASSAT**

| Fahrzeugtyp | Betriebserlaubnis  | kW       | Reifen        | Auflagen zu Reifen                   | Auflagen   |
|-------------|--|----------|---------------|--------------------------------------|--|
| 3B          | e1*95/54*0043*..,<br>e1*98/14D0043*..,<br>e1*98/14*0043*.. | 81 -92   | 225/45R17-90  | 22B; 22D; 24J                        | Kombi; Limousine;<br>Allradantrieb;<br>10B; 11G; 11H; 11K;<br>12A; 51A; 71K; 723;<br>73C; 74A; 74P |
|             |  |          | 235/40R17-90  | 21B; 22B; 22D; 22F; 24C;<br>24M; 66A |  |
|             |  | 110 -142 | 225/45R17-90W | 22B; 22D; 24J                        |  |
|             |  |          | 235/40R17-90W | 21B; 22B; 22D; 22F; 24C;<br>24M; 66A |  |

ANLAGE: 41 VW  
 Hersteller: AEROTECHNIK Fahrzeugteile AG

Radtyp: T960 7,5x17  
 Stand: 06.06.2012

Verkaufsbezeichnung: **VW PASSAT**

| Fahrzeugtyp   | Betriebserlaubnis  | kW       | Reifen        | Auflagen zu Reifen                        | Auflagen  |
|---------------|--|----------|---------------|---|---|
| 3B            | e1*95/54*0043*..<br>e1*98/14D0043*..<br>e1*98/14*0043*.. | 66 -92   | 215/45R17 87  | 22B; 24J                                  | Kombi; Limousine;<br>Frontantrieb;<br>10B; 11G; 11H; 11K;<br>12A; 51A; 71K; 723;<br>73C; 74A; 74P |
|               |  |          | 225/45R17-90  | 22B; 22D; 24J; 24M                        |   |
|               |  |          | 235/40R17-90  | 21B; 22B; 22D; 24C;<br>24M; 66A; 684      |   |
|               |  | 66 -142  | 215/45R17 91  | 22B; 24J                                  |   |
|               |  |          | 245/40R17-91  | 22B; 22D; 22F; 24D; 57F;<br>66B; 681; 687 |   |
|               |  | 110 -142 | 225/45R17-90W | 22B; 22D; 24J; 24M                        |   |
| 235/40R17-90W | 21B; 22B; 22D; 24C;<br>24M; 66A; 684                     |          |               |   |   |
| 3BG           | e1*2001/116*0157*..<br>e1*98/14*0157*..                  | 74 -85   | 215/45R17 87  | 22I; 5ET                                  | 10B; 11G; 11H; 11K;<br>12A; 51A; 573; 71K;<br>723; 73C; 74A; 74P                                  |
|               |  | 74 -110  | 215/45R17 87W | 22I; 5ET                                  |   |
|               |  | 74 -132  | 205/50R17 89W | 21B; 22B; 5FM                             |   |
|               |  | 74 -142  | 205/50R17 89Y | 21B; 22B; 5FM                             |   |
|               |  |          | 205/50R17 93  | 21B; 22B                                  |   |
|               |  |          | 215/45R17 91  | 22I                                       |   |
|               |  |          | 225/45R17 91  | 22B                                       |   |
| 3BS           | e1*2001/116*0173*..<br>e1*98/14*0173*..                  | 202      | 205/50R17     | 24J; 24M; 51G; 52J                        | 10B; 11G; 11H; 11K;<br>12A; 51A; 71K; 723;<br>73C; 74A; 74P                                       |
|               |  |          | 225/45R17 91  | 24J; 24M                                  |   |
|               |  |          | 235/45R17 93  | 24J; 24M                                  |   |

Verkaufsbezeichnung: **VW PHAETON**

| Fahrzeugtyp | Betriebserlaubnis                       | kW       | Reifen    | Auflagen zu Reifen | Auflagen   |
|-------------|---|----------|-----------|--------------------|--|
| 3D          | e1*2001/116*0189*..<br>e1*98/14*0189*.. | 165 -246 | 235/55R17 | 5JK; 51G           | nicht V10 Diesel;<br>10B; 11G; 11H; 11K;<br>12A; 51A; 533; 573;<br>71K; 723; 729; 73C;<br>74A; 74P; 76S; BD0 |

Verkaufsbezeichnung: **VW SHARAN**

| Fahrzeugtyp | Betriebserlaubnis                        | kW       | Reifen       | Auflagen zu Reifen | Auflagen  |
|-------------|--|----------|--------------|--------------------|---|
| 7N          | e1*2007/46*0401*..<br>e1*2007/46*0434*.. | 100 -125 | 205/55R17 95 | 51J                | Frontantrieb;<br>10B; 11G; 11H; 11K;<br>12A; 51A; 71K; 723;<br>729; 73C; 74A; 74P;<br>76S |
|             |  |          | 225/45R17 94 |                    |   |
|             |  |          | 225/50R17    | 51G; 67F           |   |

Verkaufsbezeichnung: **VW T4 (ab 1996)**

| Fahrzeugtyp | Betriebserlaubnis | kW      | Reifen       | Auflagen zu Reifen              | Auflagen   |
|-------------|-------------------|---------|--------------|---------------------------------|--|
| 70X02A      | H325              | 50 -103 | 235/45R17    | VD9; VE1; 21B; 22B;<br>24C; 24M | 10B; 11G; 11H; 11K;<br>12A; 51A; 71K; 723;<br>73C; 74A; 74P; 75I;<br>76Q |
| 70X02B      | H298              |         |              |                                 |  |
| 70X02BL     | H304              |         | 235/45R17-93 | VE1; 21B; 22B; 24C;<br>24M; 5HA |  |
| 70X02BN     | H300              |         |              |                                 |  |
| 70X02C      | H297              |         | 245/45R17    | VE1; VE2; 21B; 22B;<br>24C; 24D |  |
| 70X02D      | H324              |         |              |                                 |  |
| 70X12A      | H326              |         | 245/45R17-95 | VE1; 21B; 22B; 24C;<br>24D; 5HR |  |
| 70X12B      | H306              |         |              |                                 |  |
| 70X12BL     | H322              |         |              |                                 |  |
| 70X12BN     | H323              |         |              |                                 |  |
| 70X12C      | H299              |         |              |                                 |  |
| 70X12D      | H327              |         |              |                                 |  |

### Auflagen

- 10B) Die mindestens erforderlichen Geschwindigkeitsbereiche der zu verwendenden Reifen sind unter Berücksichtigung der Loadindexe, mit Ausnahme der Reifen mit M+S-Profil, den Fahrzeugpapieren zu entnehmen, soweit im Verwendungsbereich keine Abweichungen festgelegt sind.
- 11G) Die Brems-, Lenkungsaggregate und das Fahrwerk mit Ausnahme von Sonder-Fahrwerksfedern müssen, sofern diese durch keine weiteren Auflagen berührt werden, dem Serienstand entsprechen. Für die Sonder-Fahrwerksfedern muß eine Allgemeine Betriebserlaubnis oder ein Teilegutachten vorliegen; gegen die Verwendung der Rad/Reifenkombination dürfen keine technischen Bedenken bestehen. Wird gleichzeitig mit dem Anbau der Sonderräder eine Fahrwerksänderung vorgenommen, so ist diese und ihre Auswirkung auf den Anbau der Sonderräder gesondert zu beurteilen.
- 11H) Wird das serienmäßige Ersatzrad verwendet, soll mit mäßiger Geschwindigkeit und nicht länger als erforderlich gefahren werden. Hierbei müssen die serienmäßigen Befestigungsteile verwendet werden. Bei Fahrzeugausführungen mit Allradantrieb ist bei Verwendung des Ersatzrades darauf zu achten, daß nur Reifen mit gleich großem Abrollumfang zulässig sind.
- 11K) Der vorschriftsmäßige Zustand des Fahrzeuges ist durch einen amtlich anerkannten Sachverständigen oder Prüfer für den Kraftfahrzeugverkehr oder einen Kraftfahrzeugsachverständigen oder einen Angestellten nach Abschnitt 4 der Anlage VIIIb zur StVZO unter Angabe von FAHRZEUGHERSTELLER, FAHRZEUGTYP und FAHRZEUGIDENTIFIZIERUNGSNUMMER auf einem Nachweis entsprechend dem im Beispielkatalog zum §19 StVZO veröffentlichten Muster bescheinigen zu lassen.
- 12A) Die Verwendung von Schneeketten ist nicht möglich, es sei denn, dass für den hier aufgeführten Fahrzeugtyp eine weitere Umrüstmöglichkeit im Gutachten aufgeführt ist. Für diese Umrüstung mit der Einschränkung in Spalte Auflagen "Reifen mit Schneeketten" sind die dort aufgeführten Auflagen und Hinweise zu beachten.
- 12R) Die Verwendung von feingliedrigen Schneeketten, die nicht mehr als 12 mm (einschließlich Kettenschloss) auflagen, ist nur an der Achse, die in der Betriebsanleitung des Fahrzeuges genannt wird, möglich.
- 21B) Durch Anlegen der vorderen Radhausausschnittkanten und Kunststoffinnenkotflügel über die gesamte Radhausausschnittkantenlänge ist die Freigängigkeit der Rad/Reifen-Kombination herzustellen.
- 21J) Durch Aufweiten bzw. Ausstellen der vorderen Radhäuser im Bereich der Radaußenseite über die gesamte Radhausausschnittkantenlänge ist die Freigängigkeit der Rad/Reifen-Kombination herzustellen.
- 21N) Durch Aufweiten bzw. Ausstellen der vorderen Radhäuser im Bereich der Radaußenseite über die gesamte Radhausausschnittkantenlänge ist die Freigängigkeit der Rad/Reifen-Kombination unter Berücksichtigung der maximal zulässigen Betriebsbreite nach ETRTO bzw. WdK (1,04 fache Nennbreite des Reifens) herzustellen.

- 21P) Durch Anlegen der vorderen Radhausausschnittkanten und Kunststoffinnenkotflügel über die gesamte Radhausausschnittkantenlänge ist die Freigängigkeit der Rad/Reifen-Kombination unter Berücksichtigung der maximal zulässigen Betriebsbreite nach ETRTO bzw. WdK (1,04 fache Nennbreite des Reifens) herzustellen.
- 22B) Durch Anlegen der hinteren Radhausausschnittkanten und Kunststoffinnenkotflügel über die gesamte Radhausausschnittkantenlänge ist die Freigängigkeit der Rad/Reifen-Kombination herzustellen.
- 22D) Durch Nacharbeit der hinteren Radhäuser im Bereich der Radinnenseite ist eine ausreichende Freigängigkeit der Rad/Reifen-Kombination herzustellen.
- 22F) Durch Aufweiten bzw. Ausstellen der hinteren Radhäuser im Bereich der Radaußenseite über die gesamte Radhausausschnittkantenlänge ist die Freigängigkeit der Rad/Reifen-Kombination herzustellen.
- 22H) Durch Aufweiten bzw. Ausstellen der hinteren Radhäuser im Bereich der Radaußenseite über die gesamte Radhausausschnittkantenlänge ist die Freigängigkeit der Rad/Reifen-Kombination unter Berücksichtigung der maximal zulässigen Betriebsbreite nach ETRTO bzw. WdK (1,04 fache Nennbreite des Reifens) herzustellen.
- 22I) Durch Anlegen der hinteren Radhausausschnittkanten und Kunststoffinnenkotflügel über die gesamte Radhausausschnittkantenlänge ist die Freigängigkeit der Rad/Reifen-Kombination unter Berücksichtigung der maximal zulässigen Betriebsbreite nach ETRTO bzw. WdK (1,04 fache Nennbreite des Reifens) herzustellen.
- 22L) Durch Kürzen bis zum Schraubenkopf und komplettes Umbiegen der Befestigungslasche der Heckschürzenbefestigung ist eine ausreichende Freigängigkeit der Rad/Reifen-Kombination herzustellen.
- 22M) Durch Kürzen bis zum Schraubenkopf und komplettes Umbiegen der Befestigungslasche der Heckschürzenbefestigung ist eine ausreichende Freigängigkeit der Rad/Reifen-Kombination unter Berücksichtigung der maximal zulässigen Betriebsbreite nach ETRTO bzw. WdK (1,04 fache Nennbreite des Reifens) herzustellen.
- 22P) Durch vollkommenes Anlegen der Kunststoffinnenkotflügel der Hinterachse auf der Radaußenseite an die Radhauswand über die gesamte Radhausausschnittkantenlänge ist die Freigängigkeit der Rad/Reifen-Kombination unter Berücksichtigung der maximal zulässigen Betriebsbreite nach ETRTO bzw. WdK (1,04 fache Nennbreite des Reifens) herzustellen.
- 22Q) Durch vollkommenes Anlegen der Kunststoffinnenkotflügel der Hinterachse auf der Radaußenseite an die Radhauswand über die gesamte Radhausausschnittkantenlänge ist die Freigängigkeit der Rad/Reifen-Kombination herzustellen.
- 241) Die Radabdeckung an Achse 1 ist durch Ausstellen der Frontschürze und des Kotflügels oder durch Anbau von dauerhaft befestigten Karosserieteilen im Bereich 30 Grad vor der Radmitte herzustellen. Die gesamte Breite der Rad/Reifenkombination muss, unter Beachtung des maximal möglichen Betriebsmaßes des Reifens (1,04 fache der Nennbreite des Reifens), im oben genannten Bereich abgedeckt sein.
- 244) Die Radabdeckung an Achse 2 ist durch Ausstellen der Heckschürze und des Kotflügels oder durch Anbau von dauerhaft befestigten Karosserieteilen im Bereich 50 Grad hinter der Radmitte herzustellen. Die gesamte Breite der Rad/Reifenkombination muss, unter Beachtung des maximal möglichen Betriebsmaßes des Reifens (1,04 fache der Nennbreite des Reifens), im oben genannten Bereich abgedeckt sein.
- 246) Die Radabdeckung an Achse 1 ist durch Ausstellen des Kotflügels oder durch Anbau von dauerhaft befestigten Karosserieteilen im Bereich 50 Grad hinter der Radmitte herzustellen. Je nach Rüstzustand des Fahrzeuges (z. B. Fahrzeugtieferlegung, Radabdeckungsverbreiterung, usw.) kann es möglich sein, dass die Radabdeckung ausreichend ist. Die gesamte Breite der Rad/Reifenkombination muss, unter Beachtung des maximal möglichen Betriebsmaßes des Reifens (1,04 fache der Nennbreite des Reifens), im oben genannten Bereich abgedeckt sein.
- 247) Die Radabdeckung an Achse 2 ist durch Ausstellen des Kotflügels oder durch Anbau von dauerhaft befestigten Karosserieteilen im Bereich 30 Grad vor der Radmitte herzustellen. Je nach Rüstzustand des



- Fahrzeuges (z. B. Fahrzeugtieferlegung, Radabdeckungsverbreiterung, usw.) kann es möglich sein, dass die Radabdeckung ausreichend ist. Die gesamte Breite der Rad/Reifenkombination muss, unter Beachtung des maximal möglichen Betriebsmaßes des Reifens (1,04 fache der Nennbreite des Reifens), im oben genannten Bereich abgedeckt sein.
- 24C) Die Radabdeckung an Achse 1 ist durch Ausstellen der Frontschürze und des Kotflügels oder durch Anbau von dauerhaft befestigten Karosserieteilen im Bereich 30 Grad vor der Radmitte und 50 Grad hinter der Radmitte herzustellen. Die gesamte Breite der Rad/Reifenkombination muss, unter Beachtung des maximal möglichen Betriebsmaßes des Reifens (1,04 fache der Nennbreite des Reifens), im oben genannten Bereich abgedeckt sein.
- 24D) Die Radabdeckung an Achse 2 ist durch Ausstellen der Heckschürze und des Kotflügels oder durch Anbau von dauerhaft befestigten Karosserieteilen im Bereich 30 Grad vor der Radmitte und 50 Grad hinter der Radmitte herzustellen. Die gesamte Breite der Rad/Reifenkombination muss, unter Beachtung des maximal möglichen Betriebsmaßes des Reifens (1,04 fache der Nennbreite des Reifens), im oben genannten Bereich abgedeckt sein.
- 24J) Die Radabdeckung an Achse 1 ist durch Ausstellen der Frontschürze und des Kotflügels oder durch Anbau von dauerhaft befestigten Karosserieteilen im Bereich 30 Grad vor der Radmitte und 50 Grad hinter der Radmitte herzustellen. Je nach Rüstzustand des Fahrzeuges (z. B. Fahrzeugtieferlegung, Radabdeckungsverbreiterung, usw.) kann es möglich sein, dass die Radabdeckung ausreichend ist. Die gesamte Breite der Rad/Reifenkombination muss, unter Beachtung des maximal möglichen Betriebsmaßes des Reifens (1,04 fache der Nennbreite des Reifens), im oben genannten Bereich abgedeckt sein.
- 24M) Die Radabdeckung an Achse 2 ist durch Ausstellen der Heckschürze und des Kotflügels oder durch Anbau von dauerhaft befestigten Karosserieteilen im Bereich 30 Grad vor der Radmitte und 50 Grad hinter der Radmitte herzustellen. Je nach Rüstzustand des Fahrzeuges (z. B. Fahrzeugtieferlegung, Radabdeckungsverbreiterung, usw.) kann es möglich sein, dass die Radabdeckung ausreichend ist. Die gesamte Breite der Rad/Reifenkombination muss, unter Beachtung des maximal möglichen Betriebsmaßes des Reifens (1,04 fache der Nennbreite des Reifens), im oben genannten Bereich abgedeckt sein.
- 367) Durch Begrenzen des Lenkeinschlages oder durch Nacharbeit der vorderen Radhäuser im Bereich der Radinnenseite ist eine ausreichende Freigängigkeit der Rad/Reifen-Kombination herzustellen.
- 51A) Der vom Fahrzeughersteller (siehe Betriebsanleitung oder Reifenfülldruckhinweis am Fahrzeug) bzw. Reifenhersteller vorgeschriebene Reifenfülldruck ist zu beachten.  
Die Verwendung von Reifen mit Notlaufeigenschaften ist laut Hersteller nur mit Reifenfülldrucküberwachungssystem zulässig.
- 51G) Die Verwendung dieser Rad/Reifen-Kombination ist nur zulässig, wenn dieser Reifen in den Fahrzeugpapieren bereits serienmäßig eingetragen oder vom Fahrzeughersteller, s. Auszug aus der EG-Genehmigung des Fahrzeuges (EG-Übereinstimmungsbescheinigung), freigegeben ist. Der Loadindex, das Geschwindigkeitssymbol, die M+S-Kennzeichnung, die Reifenfabrikate der Fahrzeugpapiere, die Hinweise und die Empfehlungen des Fahrzeugherstellers sind bei Verwendung dieser Reifengröße zu beachten.
- 51J) Die Verwendung dieser Reifengröße ist nur zulässig, wenn die Reifennennbreite, der in den Fahrzeugpapieren serienmäßig eingetragenen Mindestreifengröße, nicht unterschritten wird.
- 52J) Diese Reifengröße ist nur mit M+S-Profil zulässig.
- 533) Die Verwendung der Reifengrößen ist an PKW mit einer bauartbedingten Höchstgeschwindigkeit größer 250 km/h nicht zulässig.
- 573) Die Verwendung unterschiedlicher Reifengrößen an Vorder- und Hinterachse ist an Fahrzeugen mit Allradantrieb nur zulässig, wenn deren Abrollumfänge gleich sind.  
Es ist eine Bestätigung des Reifenherstellers über die tatsächlichen Abrollumfänge erforderlich, es wird empfohlen den Nachweis der Eignung bei den Fahrzeugpapieren mitzuführen.  
Alle an ein und derselben Achse montierten Reifen müssen vom gleichen Reifentyp sein.

**ANLAGE: 41 VW**

Hersteller: AEROTECHNIK Fahrzeugteile AG

Radtyp: T960 7,5x17

Stand: 06.06.2012

Seite: 10 von 12

- 57E) Die Verwendung dieser Reifengröße ist auf dieser Radgröße nur an der Vorderachse zulässig.
- 57F) Die Verwendung dieser Reifengröße ist auf dieser Radgröße nur an der Hinterachse zulässig.
- 5ET) Die Verwendung dieser Reifengröße ist nur zulässig an Fahrzeugausführungen bis zu einer zulässigen Achslast von 1090kg.
- 5FM) Die Verwendung dieser Reifengröße ist nur zulässig an Fahrzeugausführungen bis zu einer zulässigen Achslast von 1160kg.
- 5GA) Die Verwendung dieser Reifengröße ist nur zulässig an Fahrzeugausführungen bis zu einer zulässigen Achslast von 1200kg.
- 5GG) Die Verwendung dieser Reifengröße ist nur zulässig an Fahrzeugausführungen bis zu einer zulässigen Achslast von 1230kg.
- 5HA) Die Verwendung dieser Reifengröße ist nur zulässig an Fahrzeugausführungen bis zu einer zulässigen Achslast von 1300kg.
- 5HI) Die Verwendung dieser Reifengröße ist nur zulässig an Fahrzeugausführungen bis zu einer zulässigen Achslast von 1340kg, im Anhängerbetrieb bis 100km/h ist eine Erhöhung der Reifentragfähigkeit bis zu 10% nach ETRTO zulässig.
- 5HR) Die Verwendung dieser Reifengröße ist nur zulässig an Fahrzeugausführungen bis zu einer zulässigen Achslast von 1380kg, im Anhängerbetrieb bis 100km/h ist eine Erhöhung der Reifentragfähigkeit bis zu 10% nach ETRTO zulässig.
- 5IM) Die Verwendung dieser Reifengröße ist nur zulässig an Fahrzeugausführungen bis zu einer zulässigen Achslast von 1460kg.
- 5JK) Die Verwendung dieser Reifengröße ist nur zulässig an Fahrzeugausführungen bis zu einer zulässigen Achslast von 1550kg.
- 66A) Sofern Reifen der Größe 235/40 R 17 auf der Felge 7 1/2 J x 17 verwendet werden, ist eine Freigabe des Reifenherstellers erforderlich, es wird empfohlen den Nachweis der Eignung bei den Fahrzeugpapieren mitzuführen.  
Alle an ein und derselben Achse montierten Reifen müssen vom gleichen Reifentyp sein.
- 66B) Sofern Reifen der Größe 245/40 R 17 auf der Felge 7 1/2 J x 17 verwendet werden, ist eine Freigabe des Reifenherstellers erforderlich, es wird empfohlen den Nachweis der Eignung bei den Fahrzeugpapieren mitzuführen.  
Alle an ein und derselben Achse montierten Reifen müssen vom gleichen Reifentyp sein.
- 67F) Folgende Rad/Reifen-Kombination ist zulässig:
- |              |              |
|--------------|--------------|
|              | Reifengröße: |
| Vorderachse: | 205/55R17    |
| Hinterachse: | 225/50R17    |
- Ist eine der beiden Reifengrößen im Gutachten nicht aufgeführt, so ist die nicht aufgeführte Reifengröße nur auf einer anderen Felgengröße zulässig.  
Die erforderlichen Auflagen und Hinweise sind achsweise zu beachten.  
Am Fahrzeug sind nur Reifen eines Herstellers, Profiltyps und einer Geschwindigkeitskategorie zulässig.
- 681) Folgende Rad/Reifen-Kombination ist zulässig:
- |              |              |
|--------------|--------------|
|              | Reifengröße: |
| Vorderachse: | 215/45R17    |
| Hinterachse: | 245/40R17    |
- Ist eine der beiden Reifengrößen im Gutachten nicht aufgeführt, so ist die nicht aufgeführte Reifengröße nur auf einer anderen Felgengröße zulässig.  
Die erforderlichen Auflagen und Hinweise sind achsweise zu beachten.  
An Fahrzeugausführungen mit automatischem Blockierverhinderer (ABV) bzw. Antriebsschlupfregelung (ASR) dürfen nur Reifen verwendet werden, deren Differenz im Abrollumfang kleiner als 1% ist. Es ist eine Bestätigung des Reifenherstellers über die tatsächlichen Abrollumfänge erforderlich; es wird

empfohlen den Nachweis der Eignung bei den Fahrzeugpapieren mitzuführen.  
Alle an ein und derselben Achse montierten Reifen müssen vom gleichen Reifentyp sein.

684) Folgende Rad/Reifen-Kombination ist zulässig:

|              |              |
|--------------|--------------|
|              | Reifengröße: |
| Vorderachse: | 215/45R17    |
| Hinterachse: | 235/40R17    |

Ist eine der beiden Reifengrößen im Gutachten nicht aufgeführt, so ist die nicht aufgeführte Reifengröße nur auf einer anderen Felgenreöße zulässig.

Die erforderlichen Auflagen und Hinweise sind achsweise zu beachten.

An Fahrzeugausführungen mit automatischem Blockierverhinderer (ABV) bzw. Antriebsschlupfregelung (ASR) dürfen nur Reifen verwendet werden, deren Differenz im Abrollumfang kleiner als 1% ist. Es ist eine Bestätigung des Reifenherstellers über die tatsächlichen Abrollumfänge erforderlich; es wird empfohlen den Nachweis der Eignung bei den Fahrzeugpapieren mitzuführen.

Alle an ein und derselben Achse montierten Reifen müssen vom gleichen Reifentyp sein.

687) Folgende Rad/Reifen-Kombination ist zulässig:

|              |              |
|--------------|--------------|
|              | Reifengröße: |
| Vorderachse: | 225/45R17    |
| Hinterachse: | 245/40R17    |

Ist eine der beiden Reifengrößen im Gutachten nicht aufgeführt, so ist die nicht aufgeführte Reifengröße nur auf einer anderen Felgenreöße zulässig.

Die erforderlichen Auflagen und Hinweise sind achsweise zu beachten.

An Fahrzeugausführungen mit automatischem Blockierverhinderer (ABV) bzw. Antriebsschlupfregelung (ASR) dürfen nur Reifen verwendet werden, deren Differenz im Abrollumfang kleiner als 1% ist. Es ist eine Bestätigung des Reifenherstellers über die tatsächlichen Abrollumfänge erforderlich; es wird empfohlen den Nachweis der Eignung bei den Fahrzeugpapieren mitzuführen.

Alle an ein und derselben Achse montierten Reifen müssen vom gleichen Reifentyp sein.

71K) Zum Auswuchten der Sonderräder dürfen an der Felgenaußenseite nur Klebegewichte unterhalb des Tiefbetts angebracht werden.

723) Es ist nur die Verwendung von Metallschraubventilen mit Überwurfmutter von außen, die weitgehend den Normen (DIN, E.T.R.T.O. bzw. Tire and Rim) entsprechen und die für einen Ventilloch-Nenn Durchmesser von 11,3 mm geeignet sind, zulässig.

Das Ventil darf nicht über den Felgenrand hinausragen. Es sind die Montagehinweise des Ventilherstellers zu beachten.

729) Bei Fahrzeugen mit serienmäßigen Reifenfülldruckkontrollsystem mit Druckmesssensor am Rad kann das serienmäßige System verwendet werden, wenn beim Einbau in Sonderräder die Hinweise des Fahrzeugherstellers bzw. des Systemherstellers und bei nachgerüsteten Reifenfülldrucksensoren die Einbauanleitung des Teileherstellers beachtet werden.

73C) Es ist nur die Verwendung von schlauchlosen Reifen zulässig.

74A) Es dürfen nur die vom Radhersteller mitzuliefernden Radbefestigungsteile verwendet werden, dabei ist die Gewindegröße der serienmäßigen Befestigungsteile zu beachten. Bei Verwendung von Radschrauben, ist die, in der Anlage zum Gutachten, dem Fahrzeug zugeordnete Schaftlänge zu beachten.

74P) Radausführungen mit Zentrierring im Mittenloch sind nur zulässig, wenn die im Gutachten beschriebenen Zentrierringe verwendet werden.

75I) Die zulässige Achslast des Fahrzeugs darf nicht größer sein als das Zweifache der auf Seite 1 dieser Anlage angegebenen Radlast unter Berücksichtigung des angegebenen Abrollumfanges, gegebenenfalls ist die erhöhte Achslast im Anhängerbetrieb anzupassen oder zu streichen.

76Q) Die Verwendung dieser Radgröße ist nicht zulässig an Fahrzeugausführungen, die serienmäßig mit mindestens 16-Zoll-Rädern ausgerüstet sind.

- 76S) Die Verwendung dieser Radgröße ist nicht zulässig an Fahrzeugausführungen, die serienmäßig mit mindestens 18-Zoll-Rädern ausgerüstet sind.
- 76U) Die Verwendung dieser Radgröße ist nicht zulässig an Fahrzeugausführungen, die serienmäßig mit mindestens 17-Zoll-Rädern ausgerüstet sind.
- 76Z) Die Verwendung dieser Radgröße ist nur in Verbindung mit M+S-Reifen zulässig.
- BD0) Die Verwendung der Sonderräder ist nur an Fahrzeugausführungen mit Bremsscheibendurchmesser 324 mm (Dicke 30mm) an der Vorderachse zulässig.
- BE0) Die Verwendung der Sonderräder ist an Fahrzeugausführungen mit Bremsscheibendurchmesser 343-348 mm (Dicke 30mm bzw. 32mm bzw. 36mm bzw. 44mm) an der Vorderachse nicht zulässig.
- VB0) Diese Reifengröße ist nur zulässig an Fahrzeugen mit leicht aufragender Türinnenverkleidung (Überstand über den unteren Längsrahmen der seitlichen Schiebetür weniger als 3mm) der seitlichen Schiebetüren. Bei Fahrzeugen mit stark aufragender Türinnenverkleidung ist die Freigängigkeit der Schiebetür zu prüfen.
- VB1) Diese Rad/Reifen-Kombination ist nur zulässig an Fahrzeugausführungen mit 15 Zoll-Bereifung (schmale Hinterachse).
- VB2) Diese Rad/Reifen-Kombination ist nur zulässig an Fahrzeugausführungen mit 16 Zoll-Bereifung (breite Hinterachse).
- VD9) Es ist eine Bestätigung des Reifenherstellers über die ausreichende Tragfähigkeit der Reifengröße erforderlich. Es wird empfohlen den Nachweis der Eignung bei den Fahrzeugpapieren mitzuführen.
- VE1) Durch Einbau eines Schiebetürkeils ist eine ausreichende Freigängigkeit der Rad/Reifen-Kombination herzustellen.
- VE2) Es ist eine Bestätigung des Reifenherstellers über die ausreichende Tragfähigkeit der Reifengröße erforderlich. Es wird empfohlen den Nachweis der Eignung bei den Fahrzeugpapieren mitzuführen.

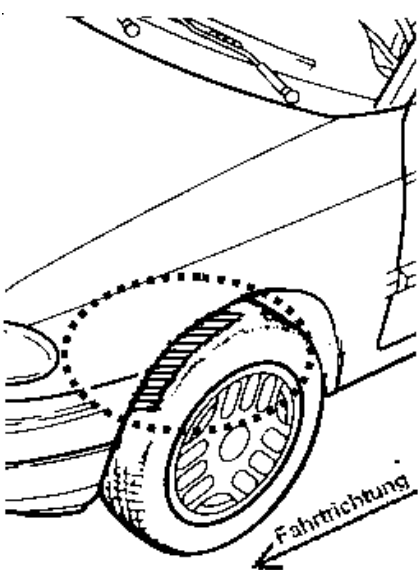
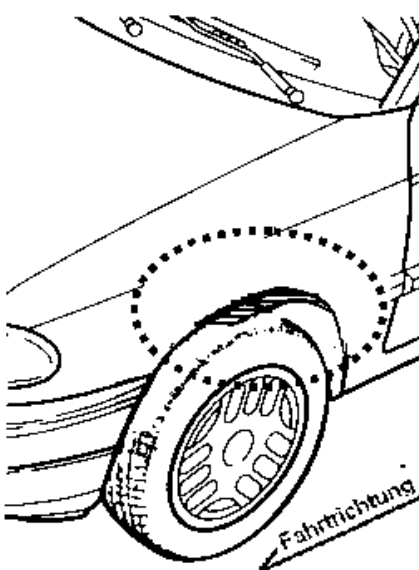
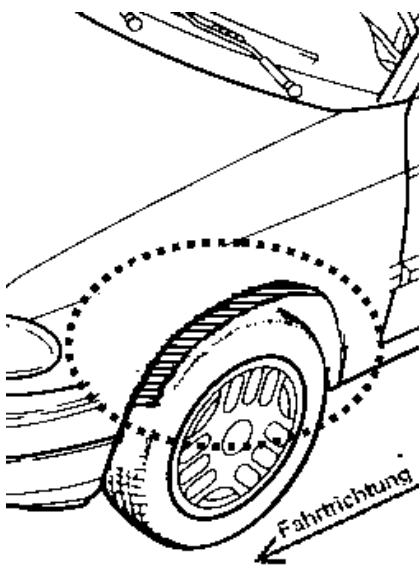
**ANLAGE: Radabdeckung**  
 Hersteller: AEROTECHNIK Fahrzeugteile AG

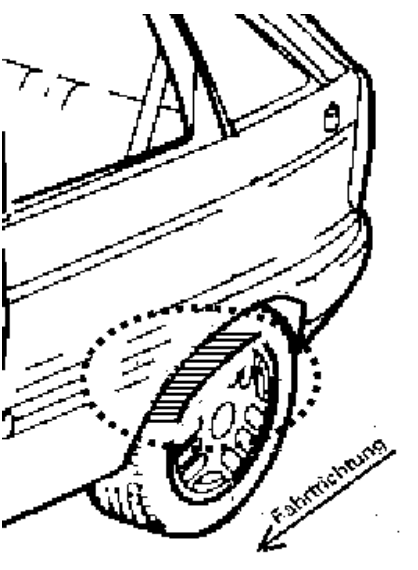
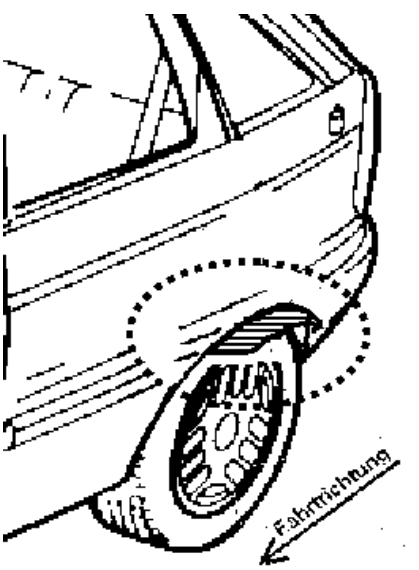
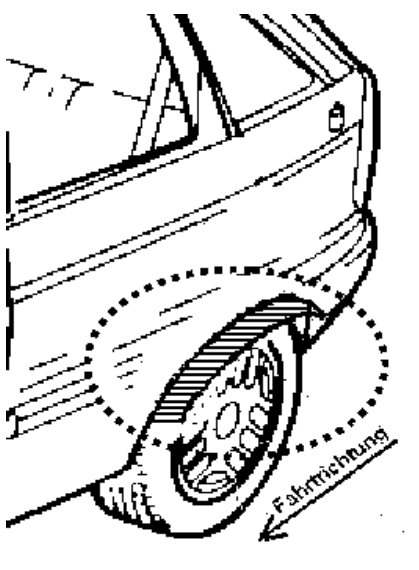
Radtyp: T960 7,5x17  
 Stand: 06.06.2012

Seite: 1 von 1

Hinweisblatt zu den im Gutachten genannten Radabdeckungsauflagen Nr. 241 – 248, 24C, 24D, 24J und 24M.

Die nachfolgenden Bilder stellen die Hilfsmittel zur Erfüllung der Radabdeckung dar, die in den Radabdeckungsauflagen beschrieben sind.

| <b>Vorderachse</b>   |   |   |
|--|---|---|
| Bereich 30 Grad vor der Radmitte<br>Zu Auflage 241 bzw. 245                        | Bereich 50 Grad hinter der Radmitte<br>Zu Auflage 242 bzw. 246                      | Bereich 30 Grad vor und 50 Grad<br>hinter der Radmitte<br>Zu Auflage 241,242,245, 246,24C,24J |
|  |  |           |

| <b>Hinterachse</b>  |  |  |
|---|--|--|
| Bereich 30 Grad vor der Radmitte<br>Zu Auflage 243 bzw. 247                         | Bereich 50 Grad hinter der Radmitte<br>Zu Auflage 244 bzw. 248                       | Bereich 30 Grad vor und 50 Grad<br>hinter der Radmitte<br>Zu Auflage 243,244,247,248,24D,24M |
|  |  |         |



## Zusatzinformation

Radtyp :T960 7,5x17  
Hersteller :AEROTECHNIK Fahrzeugteile AG  
Stand :06.06.2012



### Zu Auflage 21B:

Durch Nacharbeit im Bereich der vorderen Radhausausschnittkanten bzw. der Kunststoffinnenkotflügel in diesem Bereich über die gesamte Radhausausschnittkantenlänge ist eine ausreichende Freigängigkeit der Rad/Reifen-Kombination herzustellen.

### Zu Auflage 21P:

Durch Nacharbeit im Bereich der vorderen Radhausausschnittkanten bzw. der Kunststoffinnenkotflügel in diesem Bereich über die gesamte Radhausausschnittkantenlänge ist eine ausreichende Freigängigkeit der Rad/Reifen-Kombination unter Berücksichtigung der maximal zulässigen Betriebsbreite nach ETRTO bzw. WdK (1,04 fache Nennbreite des Reifens) herzustellen.

### Zu Auflage 22B:

Durch Nacharbeit im Bereich der hinteren Radhausausschnittkanten bzw. der Kunststoffinnenkotflügel in diesem Bereich über die gesamte Radhausausschnittkantenlänge ist eine ausreichende Freigängigkeit der Rad/Reifen-Kombination herzustellen.

### Zu Auflage 22I:

Durch Nacharbeit im Bereich der hinteren Radhausausschnittkanten bzw. der Kunststoffinnenkotflügel in diesem Bereich über die gesamte Radhausausschnittkantenlänge ist eine ausreichende Freigängigkeit der Rad/Reifen-Kombination unter Berücksichtigung der maximal zulässigen Betriebsbreite nach ETRTO bzw. WdK (1,04 fache Nennbreite des Reifens) herzustellen.

### Zu Auflage 681:

Die Eignung folgender Reifenfabrikate wird bestätigt:

|              |                     |
|--------------|---------------------|
| Vorderachse: | Reifengröße:        |
| Hinterachse: | 215/45R17           |
| Hersteller:  | 245/40R17           |
| BRIDGESTONE  | Typ:                |
| CONTINENTAL  | S-01, S-03          |
| FULDA        | ContiSportContact 2 |
| GOODYEAR     | Carat Extremo       |
| MICHELIN     | Eagle F1            |
| PIRELLI      | MXX3, Pilot Sport   |
| SEMPERIT     | P ZERO              |
| TOYO         | Direction Sport     |
| UNIROYAL     | Proxes T1-S         |
| TOYO         | Rainsport 1         |
| YOKOHAMA     | Proxes T1-S         |
|              | AVS Sport           |

Am Fahrzeug sind nur Reifen eines Herstellers, Profiltyps und einer Geschwindigkeitskategorie zulässig.

### Zu Auflage 684:

Die Eignung folgender Reifenfabrikate wird bestätigt:

Reifengröße:

## Zusatzinformation

Radtyp :T960 7,5x17  
Hersteller :AEROTECHNIK Fahrzeugteile AG  
Stand :06.06.2012



Seite: 2 von 3

|              |  |
|--------------|--|
| Vorderachse: | 215/45R17                              |
| Hinterachse: | 235/40R17                              |
| Hersteller:  | Typ:                                   |
| BRIDGESTONE  | S-01, S-02, S-03 S-03                  |
| CONTINENTAL  | ContiSportContact, ContiSportContact 2 |
| DUNLOP       | SP Sport 8000                          |
| FULDA        | Y3000, Carat Extremo                   |
| GOODYEAR     | EAGLE F1                               |
| FULDA        | Carat Extremo                          |
| MICHELIN     | MXX 3, Pilot Sport                     |
| PIRELLI      | P7000                                  |
| SEMPERIT     | Direction-sport                        |
| TOYO         | Proxes T1, Proxes T1-S                 |
| UNIROYAL     | RainSport 1                            |
| YOKOHAMA     | AVS S1-Z, AVS Sport, A539              |

Am Fahrzeug sind nur Reifen eines Herstellers, Profiltyps und einer Geschwindigkeitskategorie zulässig.

### Zu Auflage 687:

Die Eignung folgender Reifenfabrikate wird bestätigt:

|              |  |
|--------------|--|
| Vorderachse: | Reifengröße:                                       |
| Hinterachse: | 225/45R17  |
| Hersteller:  | 245/40R17  |
| BRIDGESTONE  | Typ:   |
| CONTINENTAL  | S-01, S-02, S-03                                   |
| DUNLOP       | ContiSportContact, ContiSportContact 2             |
| FULDA        | SP SPORT 8000, SP Sport 8080, SP Sport 9000        |
| GOODYEAR     | Carat Extremo                                      |
| MICHELIN     | Eagle F1   |
| TOYO         | MXX3, Pilot Sport                                  |
| UNIROYAL     | ProxesT1-S nicht an Fz. mit Antriebsschlupregelung |
| YOKOHAMA     | RainSport 1  |
|              | AVS Sport  |

Am Fahrzeug sind nur Reifen eines Herstellers, Profiltyps und einer Geschwindigkeitskategorie zulässig.

### Zu Auflage DBN:

Die Eignung folgender Reifenfabrikate wird bestätigt:

|             |               |
|-------------|---------------|
| Hersteller: | Typ:          |
| DUNLOP      | SP Sport 8000 |

Am Fahrzeug sind nur Reifen eines Herstellers, Profiltyps und einer Geschwindigkeitskategorie zulässig.

### Zu Auflage VEF:

Die Verwendung folgender Reifenfabrikate wurde geprüft, die Freigängigkeit und Radabdeckung sind hierbei ausreichend:

|                |                          |
|----------------|--------------------------|
| Hersteller:    | Typ:                     |
| B. F. GOODRICH | Profiler G               |
| BRIDGESTONE    | RE040                    |
| MICHELIN       | PILOT SPORT, Pilot Alpin |
| DUNLOP         | SP Sport 8080E           |



## Zusatzinformation

Radtyp :T960 7,5x17  
Hersteller :AEROTECHNIK Fahrzeugteile AG  
Stand :06.06.2012



Bei Verwendung der o.g. Reifenfabrikate ist die Radabdeckung der Rad/Reifen-Kombination ausreichend.