

TEILEGUTACHTEN

TGA-Art: 13.1

366-0299-09-WIRD-TG/N10

Hersteller: AEROTECHNIK Fahrzeugteile AG

CH-8260 Stein am Rhein

Art: Sonderrad 8 J X 18 H2

Typ: T960 8x18

Nach § 19 (3) StVZO ist bei Vorliegen eines Teilegutachtens nach Anlage XIX StVZO die Abnahme des Ein- oder Anbaus unverzüglich durch einen amtlich anerkannten Sachverständigen oder Prüfer für den Kraftfahrzeugverkehr oder durch einen Kraftfahrzeugsachverständigen oder Angestellten einer amtlich anerkannten Überwachungsorganisation durchzuführen und der ordnungsgemäße Ein- oder Anbau bestätigen zu lassen.

Die in den Anlagen aufgeführten Fahrzeugtypen entsprechen auch nach erfolgter Umrüstung den heute gültigen Vorschriften der StVZO. Das vorliegende Teilegutachten verliert seine Gültigkeit, wenn sich durch Umrüstung berührte Bauvorschriften der StVZO ändern oder an den Kraftfahrzeugen Änderungen eintreten, die die Begutachtungspunkte beeinflussen.

0. Hinweise für den Fahrzeughalter

Unverzügliche Durchführung und Bestätigung der Änderungsabnahme:

Durch die vorgenommene Änderung erlischt die Betriebserlaubnis des Fahrzeuges, wenn nicht unverzüglich die gemäß StVZO § 19 Abs. 3 vorgeschriebene Änderungsabnahme durchgeführt und bestätigt wird oder festgelegte Auflagen nicht eingehalten werden!

Nach der Durchführung der technischen Änderung ist das Fahrzeug unter Vorlage des vorliegenden Teilegutachtens unverzüglich einem amtlich anerkannten Sachverständigen oder Prüfer einer Technischen Prüfstelle oder einem Prüflingenieur einer amtlich anerkannten Überwachungsorganisation zur Durchführung und Bestätigung der vorgeschriebenen Änderungsabnahme vorzuführen.

Einhaltung von Hinweisen und Auflagen:

Die unter III. und IV. aufgeführten Hinweise und Auflagen sind dabei zu beachten.

Mitführen von Dokumenten:

Nach der durchgeführten Abnahme ist der Nachweis mit der Bestätigung über die Änderungsabnahme mit den Fahrzeugpapieren mitzuführen und zuständigen Personen auf Verlangen vorzuzeigen; dies entfällt nach erfolgter Berichtigung der Fahrzeugpapiere.

Berichtigung der Fahrzeugpapiere:

Die Berichtigung der Fahrzeugpapiere durch die zuständige Zulassungsbehörde ist durch den Fahrzeughalter entsprechend der Festlegung in der Bestätigung der ordnungsgemäßen Änderung zu beantragen.

Weitere Festlegungen sind der Bestätigung der ordnungsgemäßen Änderung zu entnehmen.

Fahrzeugteil: Sonderrad 8 J X 18 H2
 Antragsteller: AEROTECHNIK Fahrzeugteile AG

Radtyp: T960 8x18
 Stand: 17.10.2012

Weitere Hinweise

Die LM-Sonderräder können auch mit T960 8J18H2 gekennzeichnet sein.
 Der Radtyp wird auch mit T960 in Verbindung mit der Radgröße 8x18 gekennzeichnet.
 Für Räder der Radausführungen die nur an der Vorderachse zulässig sind, ist an der Hinterachse der Radtyp T960 9x18 zu verwenden.
 Die in den entsprechenden Gutachten aufgeführten Auflagen und Hinweise sind achsweise zu beachten.

Folgende Sonderrad-Ausführungen müssen mit Distanzscheiben verwendet werden, siehe folgende Auflistung:

Sonderradausführung	mit Distanzscheibe	ergibt Einpresstiefe
8x18 5+5 100 27 571DS	S22028-5mm	27 mm
8x18 5+5 110 35 651DS	S10289-3mm	35 mm
8x18 5 112 40 666DS	S22022-5mm	40 mm
8x18 5 112 40 571DS	S22028-5mm	40 mm
8x18 4+4 108 08 651DS	S13154-30mm	8 mm
8x18 4+4 108 13 651DS	S13153-25mm	13 mm
8x18 4+4 100 33 566DS	S608051-5mm	33 mm

Das Basisrad der Radausführung 8x18 5+5 100 32 571 für die o.g. Sonderradausführung mit Distanzscheibe ist mit ET 32 gekennzeichnet.
 Das Basisrad der Radausführung 8x18 5+5 110 38 651 für die o.g. Sonderradausführung mit Distanzscheibe ist mit ET 38 gekennzeichnet.
 Das Basisrad der Radausführung 8x18 5 112 45 571 für die o.g. Sonderradausführung mit Distanzscheibe ist mit ET 45 gekennzeichnet.
 Das Basisrad der Radausführung 8x18 5 112 45 666 für die o.g. Sonderradausführung mit Distanzscheibe ist mit ET 45 gekennzeichnet.
 Das Basisrad der Radausführung 8x18 4+4 108 38 ML73,1 für die o.g. Sonderradausführungen mit Distanzscheibe ist mit ET 38 gekennzeichnet.
 Das Basisrad der Radausführung 8x18 4+4 100 38 566 für die o.g. Sonderradausführung mit Distanzscheibe ist mit ET 38 gekennzeichnet.

Die oben genannten Ausführungsvarianten 8x18 4+4 108 08 651DS und 8x18 4+4 108 13 651DS, dürfen nur mit der Distanzscheibe S13153-25mm und S13154-30mm und den beige-packten Schrauben verwendet werden.
 (Schrauben für Adapterscheibe S13153-25mm+Fahrzeug=M1225KE21, Schrauben für Adapterscheibe S13154-30mm+Fahrzeug=M1225KE24)
 Die Radausführung 8x18 5+5 100 32 561 wurde aktualisiert.

I. Übersicht

Ausführung	Ausführungsbezeichnung		Loch-kreis (mm) / -zahl	Mitten loch (mm)	Ein-preß-tiefe (mm)	zul. Rad-last (kg)	zul. Abroll umf. (mm)	gültig ab Fertigung Datum
	Kennzeichnung Rad	Kennzeichnung Z-Ring / D-Scheibe						
8x18 4+4 100 38 541	T960 8x18 100/108	Ø73.1 Ø54.1	100/4	54,1	38	750	2150	07/09
8x18 4+4 100 38 561	T960 8x18 100/108	Ø73.1 Ø56.1	100/4	56,1	38	750	2150	07/09
8x18 4+4 100 33 566DS	T960 8x18 100/108	S608051-5mm	100/4	56,6	33	750	2150	07/09
8x18 4+4 100 38 566	T960 8x18 100/108	Ø73.1 Ø56.6	100/4	56,6	38	750	2150	07/09

Teilegutachten 366-0299-09-WIRD-TG/N10



Fahrzeugteil: Sonderrad 8 J X 18 H2
Antragsteller: AEROTECHNIK Fahrzeugteile AG

Radtyp: T960 8x18
Stand: 17.10.2012

Seite: 3 von 8

8x18 4+4 100 38 601	T960 8x18 100/108	Ø73.1 Ø60.1	100/4	60,1	38	750	2150	07/09
8x18 4+4 108 38 634	T960 8x18 100/108	Ø73.1 Ø63.4	108/4	63,4	38	750	2150	07/09
8x18 4+4 108 08 651DS	T960 8x18 100/108	S13154-30mm	108/4	65,1	8	750	2150	07/09
8x18 4+4 108 13 651DS	T960 8x18 100/108	S13153-25mm	108/4	65,1	13	750	2150	07/09
8x18 5+5 100 32 541	T960 8x18 100/112	Ø73.1 Ø54.1	100/5	54,1	32	750	2150	07/09
8x18 5+5 100 32 561	T960 8x18 100/112	Ø73.1 Ø56.1	100/5	56,1	32	750	2150	07/09
8x18 5+5 100 27 571DS	T960 8x18 100/112	S22028-5mm	100/5	57,1	27	750	2150	07/09
8x18 5+5 100 32 571	T960 8x18 100/112	Ø73.1 Ø57.1	100/5	57,1	32	750	2150	07/09
8x18 5 105 40 566	T960 8x18 PCD105	Ø73.1 Ø56.6	105/5	56,6	40	750	2150	07/09
8x18 5+5 108 40 601	T960 8x18 108/114	Ø73.1 Ø60.1	108/5	60,1	40	750	2150	07/09
8x18 5+5 108 40 634	T960 8x18 108/114	Ø73.1 Ø63.4	108/5	63,4	40	710	2284	07/09
8x18 5+5 108 40 634	T960 8x18 108/114	Ø73.1 Ø63.4	108/5	63,4	40	750	2150	07/09
8x18 5+5 108 40 651	T960 8x18 108/114	Ø73.1 Ø65.1	108/5	65,1	40	750	2150	07/09
8x18 5+5 110 35 651DS	T960 8x18 110/120	Ø72.6 Ø65.1 S10289-3	110/5	65,1	35	750	2150	07/09
8x18 5+5 110 38 651	T960 8x18 110/120	Ø72.6 Ø65.1	110/5	65,1	38	750	2150	07/09
8x18 5 112 40 571DS	T960 8x18 PCD112	S22028-5mm	112/5	57,1	40	750	2150	07/09
8x18 5 112 45 571	T960 8x18 PCD112	Ø73.1 Ø57.1	112/5	57,1	45	750	2150	07/09
8x18 5+5 112 32 571	T960 8x18 100/112	Ø73.1 Ø57.1	112/5	57,1	32	750	2150	07/09
8x18 5 112 40 666DS	T960 8x18 PCD112	S22022-5mm	112/5	66,6	40	715	2254	07/09
8x18 5 112 40 666DS	T960 8x18 PCD112	S22022-5mm	112/5	66,6	40	750	2150	07/09
8x18 5 112 45 666	T960 8x18 PCD112	Ø73.1 Ø66.6	112/5	66,6	45	735	2181	07/09
8x18 5 112 45 666	T960 8x18 PCD112	Ø73.1 Ø66.6	112/5	66,6	45	750	2150	07/09
8x18 5+5 112 32 666	T960 8x18 100/112	Ø73.1 Ø66.6	112/5	66,6	32	715	2254	07/09
8x18 5+5 112 32 666	T960 8x18 100/112	Ø73.1 Ø66.6	112/5	66,6	32	750	2150	07/09
8x18 5+5 114,3 40 601	T960 8x18 108/114	Ø73.1 Ø60.1	114,3/5	60,1	40	725	2217	07/09
8x18 5+5 114,3	T960 8x18 108/114	Ø73.1 Ø60.1	114,3/5	60,1	40	750	2150	07/09

Fahrzeugteil: Sonderrad 8 J X 18 H2
 Antragsteller: AEROTECHNIK Fahrzeugteile AG

Radtyp: T960 8x18
 Stand: 17.10.2012

Seite: 4 von 8

40 601									
8x18 5+5 114,3 40 641	T960 8x18 108/114	Ø73.1 Ø64.1	114,3/5	64,1	40	725	2217	07/09	
8x18 5+5 114,3 40 641	T960 8x18 108/114	Ø73.1 Ø64.1	114,3/5	64,1	40	750	2150	07/09	
8x18 5+5 114,3 40 661	T960 8x18 108/114	Ø73.1 Ø66.1	114,3/5	66,1	40	695	2327	07/09	
8x18 5+5 114,3 40 661	T960 8x18 108/114	Ø73.1 Ø66.1	114,3/5	66,1	40	750	2150	07/09	
8x18 5+5 114,3 40 671	T960 8x18 108/114	Ø73.1 Ø67.1	114,3/5	67,1	40	715	2254	07/09	
8x18 5+5 114,3 40 671	T960 8x18 108/114	Ø73.1 Ø67.1	114,3/5	67,1	40	740	2181	07/09	
8x18 5+5 114,3 40 671	T960 8x18 108/114	Ø73.1 Ø67.1	114,3/5	67,1	40	750	2150	07/09	
8x18 5 115 40 701	T960 8x18 PCD115	Ø73.1 Ø70.1	115/5	70,1	40	740	2181	07/09	
8x18 5 115 40 701	T960 8x18 PCD115	Ø73.1 Ø70.1	115/5	70,1	40	750	2150	07/09	
8x18 5+5 120 38 726	T960 8x18 110/120	ohne	120/5	72,6	38	750	2150	07/09	

I.1. Beschreibung der Sonderräder

Hersteller : AEROTECHNIK Fahrzeugteile AG
 CH-8260 Stein am Rhein
 Handelsmarke : BARRACUDA (Karizzma)
 Art der Sonderräder : LM-Sonderräder, einteilig, Mittenbohrung mit einer Kappe abgedeckt
 Korrosionsschutz : Einbrennlack wahlweise Verchromung
 Masse des Rades : ca. 12,5 kg

I.2. Radanschluß

siehe Anlage

I.3. Kennzeichnung der Sonderräder

An den Sonderrädern wird folgende Kennzeichnung an der Außen- bzw. Innenseite eingegossen bzw. eingeprägt, siehe Beispiel der Radausführung 8x18 5 115 40 701:

	: Außenseite	: Innenseite
Radtyp	: --	: T960 8x18
Radausführung	: --	: T960 8x18 PCD115
Radgröße	: --	: 8 J X 18 H2
Einpreßtiefe	: --	: ET40
Herstellungsdatum	: --	: Fertigungsmonat und -jahr z.B. 07.09
Gießereikennzeichnung	: --	: BARRACUDA WHEELS

Fahrzeugteil: Sonderrad 8 J X 18 H2
Antragsteller: AEROTECHNIK Fahrzeugteile AG

Radtyp: T960 8x18
Stand: 17.10.2012

Seite: 5 von 8

Japan. Prüfwertzeichen : -- : JWL

Weitere Kennzeichnung : BARRA.-RACING WHEELS : --

Zusätzlich können an der Radinnenseite bzw. -außenseite verschiedene Kontrollzeichen angebracht sein.

I.4. Verwendungsbereich

Die Sonderräder sind für Personenkraftwagen vorgesehen.

II. Sonderradprüfung

II.1. Felge

Die Maße und Toleranzen der Felgenkontur entsprechen der E.T.R.T.O. Norm.

II.2. Werkstoff der Sonderräder:

Zusammensetzung, Festigkeitswerte und Korrosionsverhalten des Werkstoffes sind in der Beschreibung des Herstellers aufgeführt; diese Angaben wurden durch uns nicht überprüft.

II.3. Festigkeitsprüfung:

Zwei Festigkeitsnachweise vom TÜV AUSTRIA mit Nr. 09-TAAP-1666/AB vom 07.07.2009 und mit Nr. 09-TAAP-1666/E1/AB_1K vom 05.04.2011 liegen vor.

III. Anbau- und Verwendungsprüfung:

III.1. Anbauuntersuchung am Fahrzeug:

Wenn die Auflagen und Hinweise in den Anlagen erfüllt sind, haben die Räder ausreichenden Abstand von Brems- und Fahrwerksteilen, und die Freigängigkeit der Reifen ist bei den im Straßenverkehr üblichen Bedingungen gewährleistet.

III.2. Fahrversuche:

Freigaben der Fahrzeughersteller über Felgengröße, Einpreßtiefe und Größen der Bereifung liegen teilweise nicht vor.

Für die Verwendung der Sonderräder wurden Anbau-, Freigängigkeits und Handlingprüfungen durchgeführt. Der Untersuchungsumfang entspricht den Kriterien der Richtlinie für die Prüfung von Sonderrädern für Kfz und ihre Anhänger (BMV/StV 13/36.25.07-20.01 vom 25.11.1998, VklBI S. 1377), Punkt 4.6.8 Anbauprüfung, und des VdTÜV-Merkblattes Nr. 751 (Begutachtung von baulichen Veränderungen an M- und N-Fahrzeugen unter besonderer Berücksichtigung der Betriebsfestigkeit, Ausgabe 08.2008 Anhang I). Bei den durchgeführten Prüfungen ergaben sich im Vergleich zur serienmäßigen Ausrüstung der Fahrzeuge keine Beanstandungen. Kriterien des Fahrkomforts lagen der Beurteilung nicht zugrunde. Der Kraftstoffverbrauch mit den von der Serie abweichenden Rad/Reifen-Kombinationen wurde nicht gemessen.

III.3. Fahrwerksfestigkeit:

Die Spurverbreiterung beträgt an den geprüften PKW weniger als 2 % der serienmäßigen Spurweite. Deshalb ist eine Prüfung der Fahrwerksfestigkeit nicht erforderlich.

IV. Zusammenfassung:

Es wird bescheinigt, dass die im Verwendungsbereich beschriebenen Fahrzeuge nach der Änderung und der durchgeführten und bestätigten Änderungsabnahme unter Beachtung der in diesem Teilegutachten genannten Hinweise / Auflagen insoweit den Vorschriften der StVZO in der heute gültigen Fassung entsprechen. Der Hersteller (Inhaber des Teilegutachtens) hat den Nachweis (TÜV ÖSTERREICH Reg. - Nr 20 102 62001721) erbracht, dass er ein Qualitätssicherungssystem gemäß Anlage XIX, Abschnitt 2 StVZO unterhält. Das Teilegutachten umfasst die Blätter 1 - 8 einschließlich der unter V. aufgeführten Anlagen und darf nur im vollen Wortlaut vervielfältigt und weitergegeben werden.

Das Teilegutachten verliert seine Gültigkeit bei technischen Änderungen am Fahrzeugteil, oder wenn

Fahrzeugteil: Sonderrad 8 J X 18 H2
Antragsteller: AEROTECHNIK Fahrzeugteile AG

Radtyp: T960 8x18
Stand: 17.10.2012

Seite: 6 von 8

vorgenommene Änderungen an dem beschriebenen Fahrzeugtyp die Verwendung des Teiles beeinflussen sowie bei Änderung der gesetzlichen Grundlagen.

Das Prüflabor ist als Technischer Dienst entsprechend EG-FGV für das Typpenehmigungsverfahren des Kraftfahrt-Bundesamtes unter der Registrier-Nr. KBA-P 00055-00 anerkannt.

V. Unterlagen und Anlagen:

V.1. Verwendungsbereichsanlagen:

Folgende Verwendungsbereiche in den bestehenden Anlagen werden aktualisiert und ggf. um neue Anlagen ergänzt:

Anlage	Hersteller	Ausführung	ET	erstellt am	Allg. Hinweise
2	HYUNDAI MOTOR (IND)	8x18 4+4 100 38 541	38	17.10.2012	liegt bei
1	KIA	8x18 4+4 100 38 541	38	17.10.2012	liegt bei
4	MAZDA	8x18 4+4 100 38 541	38	17.10.2012	liegt bei
3	SUZUKI	8x18 4+4 100 38 541	38	17.10.2012	liegt bei
5	TOYOTA	8x18 4+4 100 38 541	38	17.10.2012	liegt bei
8	BMW AG	8x18 4+4 100 38 561	38	17.10.2012	liegt bei
9	FIAT	8x18 4+4 100 38 566	38	17.10.2012	liegt bei
10	RENAULT	8x18 4+4 100 38 601	38	17.10.2012	liegt bei
11	FORD	8x18 4+4 108 38 634	38	17.10.2012	liegt bei
12	PEUGEOT	8x18 4+4 108 08 651DS	8	17.10.2012	liegt bei
13	PEUGEOT	8x18 4+4 108 13 651DS	13	17.10.2012	liegt bei
14	TOYOTA	8x18 5+5 100 32 541	32	17.10.2012	liegt bei
15	FUJI HEAVY IND.(J)	8x18 5+5 100 32 561	32	17.10.2012	liegt bei
82	TOYOTA	8x18 5+5 100 32 561	32	17.10.2012	liegt bei
17	AUDI	8x18 5+5 100 27 571DS	27	17.10.2012	liegt bei
20	AUDI	8x18 5+5 100 32 571	32	17.10.2012	liegt bei
16	SEAT	8x18 5+5 100 27 571DS	27	17.10.2012	liegt bei
21	SEAT	8x18 5+5 100 32 571	32	17.10.2012	liegt bei
18	SKODA	8x18 5+5 100 27 571DS	27	17.10.2012	liegt bei
23	SKODA	8x18 5+5 100 32 571	32	17.10.2012	liegt bei
19	VOLKSWAGEN	8x18 5+5 100 27 571DS	27	17.10.2012	liegt bei
22	VOLKSWAGEN	8x18 5+5 100 32 571	32	17.10.2012	liegt bei
25	GM DAEWOO (ROK)	8x18 5 105 40 566	40	17.10.2012	liegt bei
24	OPEL / VAUXHALL	8x18 5 105 40 566	40	17.10.2012	liegt bei
26	RENAULT	8x18 5+5 108 40 601	40	17.10.2012	liegt bei
28	FORD	8x18 5+5 108 40 634; 8x18 5+5 108 40 634	40	17.10.2012	liegt bei
29	JAGUAR	8x18 5+5 108 40 634; 8x18 5+5 108 40 634	40	17.10.2012	liegt bei
30	LAND ROVER (GB)	8x18 5+5 108 40 634; 8x18 5+5 108 40 634	40	17.10.2012	liegt bei
27	VOLVO	8x18 5+5 108 40 634; 8x18 5+5 108 40 634	40	17.10.2012	liegt bei
32	PEUGEOT	8x18 5+5 108 40 651	40	17.10.2012	liegt bei
31	VOLVO	8x18 5+5 108 40 651	40	17.10.2012	liegt bei
41	AUDI	8x18 5+5 112 32 571	32	17.10.2012	liegt bei
47	AUDI	8x18 5 112 40 571DS	40	17.10.2012	liegt bei
48	AUDI	8x18 5 112 45 571	45	17.10.2012	liegt bei

39	QUATTRO GmbH	8x18 5+5 112 32 571	32	17.10.2012	liegt bei
42	QUATTRO GmbH	8x18 5 112 40 571DS	40	17.10.2012	liegt bei
50	QUATTRO GmbH	8x18 5 112 45 571	45	17.10.2012	liegt bei
45	FORD	8x18 5 112 40 571DS	40	17.10.2012	liegt bei
53	FORD	8x18 5 112 45 571	45	17.10.2012	liegt bei
37	SEAT	8x18 5+5 112 32 571	32	17.10.2012	liegt bei
46	SEAT	8x18 5 112 40 571DS	40	17.10.2012	liegt bei
49	SEAT	8x18 5 112 45 571	45	17.10.2012	liegt bei
40	SKODA	8x18 5+5 112 32 571	32	17.10.2012	liegt bei
43	SKODA	8x18 5 112 40 571DS	40	17.10.2012	liegt bei
51	SKODA	8x18 5 112 45 571	45	17.10.2012	liegt bei
38	VOLKSWAGEN	8x18 5+5 112 32 571	32	17.10.2012	liegt bei
44	VOLKSWAGEN	8x18 5 112 40 571DS	40	17.10.2012	liegt bei
52	VOLKSWAGEN	8x18 5 112 45 571	45	17.10.2012	liegt bei
54	AUDI	8x18 5+5 112 32 666; 8x18 5+5 112 32 666	32	17.10.2012	liegt bei
61	AUDI	8x18 5 112 40 666DS; 8x18 5 112 40 666DS	40	17.10.2012	liegt bei
63	AUDI	8x18 5 112 45 666; 8x18 5 112 45 666	45	17.10.2012	liegt bei
56	CHRYSLER (USA)	8x18 5+5 112 32 666; 8x18 5+5 112 32 666	32	17.10.2012	liegt bei
55	DAIMLER BENZ, DAIMLER (D), MERCEDES-BENZ	8x18 5+5 112 32 666; 8x18 5+5 112 32 666	32	17.10.2012	liegt bei
60	DAIMLER BENZ, DAIMLER (D), MERCEDES-BENZ	8x18 5 112 40 666DS; 8x18 5 112 40 666DS	40	17.10.2012	liegt bei
62	DAIMLER BENZ, DAIMLER (D), MERCEDES-BENZ	8x18 5 112 45 666; 8x18 5 112 45 666	45	17.10.2012	liegt bei
65	SUZUKI	8x18 5+5 114,3 40 601; 8x18 5+5 114,3 40 601	40	17.10.2012	liegt bei
64	TOYOTA	8x18 5+5 114,3 40 601; 8x18 5+5 114,3 40 601	40	17.10.2012	liegt bei
66	HONDA	8x18 5+5 114,3 40 641; 8x18 5+5 114,3 40 641	40	17.10.2012	liegt bei
67	AUTOMOBILES DACIA S.A.	8x18 5+5 114,3 40 661; 8x18 5+5 114,3 40 661	40	17.10.2012	liegt bei
68	NISSAN, NISSAN EUROPE (F), Nissan International S. A.	8x18 5+5 114,3 40 661; 8x18 5+5 114,3 40 661	40	17.10.2012	liegt bei
69	RENAULT	8x18 5+5 114,3 40 661; 8x18 5+5 114,3 40 661	40	17.10.2012	liegt bei
76	CHRYSLER (USA)	8x18 5+5 114,3 40 671; 8x18 5+5 114,3 40 671; 8x18 5+5 114,3 40 671	40	17.10.2012	liegt bei
74	CITROEN	8x18 5+5 114,3 40 671; 8x18 5+5 114,3 40 671; 8x18 5+5 114,3 40 671	40	17.10.2012	liegt bei
73	FORD	8x18 5+5 114,3 40 671; 8x18 5+5 114,3 40 671; 8x18 5+5 114,3 40 671	40	17.10.2012	liegt bei

Fahrzeugteil: Sonderrad 8 J X 18 H2
 Antragsteller: AEROTECHNIK Fahrzeugteile AG

Radtyp: T960 8x18
 Stand: 17.10.2012

Seite: 8 von 8

70	HYUNDAI, HYUNDAI MOTOR (CZ)	8x18 5+5 114,3 40 671; 8x18 5+5 114,3 40 671; 8x18 5+5 114,3 40 671	40	17.10.2012	liegt bei
71	KIA	8x18 5+5 114,3 40 671; 8x18 5+5 114,3 40 671; 8x18 5+5 114,3 40 671	40	17.10.2012	liegt bei
77	KIA MOTORS (SK)	8x18 5+5 114,3 40 671; 8x18 5+5 114,3 40 671; 8x18 5+5 114,3 40 671	40	17.10.2012	liegt bei
72	MAZDA	8x18 5+5 114,3 40 671; 8x18 5+5 114,3 40 671; 8x18 5+5 114,3 40 671	40	17.10.2012	liegt bei
75	MINI	8x18 5+5 114,3 40 671; 8x18 5+5 114,3 40 671; 8x18 5+5 114,3 40 671	40	17.10.2012	liegt bei
78	PEUGEOT	8x18 5+5 114,3 40 671; 8x18 5+5 114,3 40 671; 8x18 5+5 114,3 40 671	40	17.10.2012	liegt bei
79	GM DAEWOO (ROK)	8x18 5 115 40 701; 8x18 5 115 40 701	40	17.10.2012	liegt bei
80	OPEL / VAUXHALL	8x18 5 115 40 701; 8x18 5 115 40 701	40	17.10.2012	liegt bei
81	BMW, BMW AG	8x18 5+5 120 38 726	38	17.10.2012	liegt bei

V.2. Allgemeine Hinweise:

siehe Anlage: Allgemeine Hinweise




Abel

Sachverständiger
 Prüflabor DIN EN ISO/IEC 17025
 Wien, 17.10.2012
 ENG

Wuchtgewichte

Sofern zum Auswuchten der Sonderräder an der Felgeninnenseite Klebegewichte unterhalb des Tiefbetts bzw. unterhalb der Felgenschulter bzw. Klammern am inneren Felgenhorn angebracht werden, ist auf einen Mindestabstand von 3 mm zu Brems-, Fahrwerks- bzw. Lenkungsteilen zu achten.

Allgemeine Reifenhinweise

Reifen mit dem Geschwindigkeitssymbol V dürfen bei 210 km/h bis zu 100% und bei 240 km/h bis zu 91% ihrer maximalen Tragfähigkeit ausgelastet werden. Dazwischen wird linear interpoliert.

Reifen mit dem Geschwindigkeitssymbol W dürfen bei 240 km/h bis zu 100% und bei 270 km/h bis zu 85% ihrer maximalen Tragfähigkeit ausgelastet werden. Dazwischen wird linear interpoliert.

Reifen mit dem Geschwindigkeitssymbol Y dürfen bei 270 km/h bis zu 100% und bei 300 km/h bis zu 85% ihrer maximalen Tragfähigkeit ausgelastet werden. Dazwischen wird linear interpoliert.

Für Geschwindigkeiten über 300 km/h sind die Tragfähigkeiten vom Reifenhersteller zu bestätigen.

Bei der Bestimmung der Tragfähigkeit ist zur bauartbedingten Höchstgeschwindigkeit des Fahrzeuges eine Toleranz von 5% oder die vom Fahrzeughersteller vorgegebene Toleranz zu addieren und der Einfluß des Sturzwinkels zu beachten.

Bei Reifen mit der Geschwindigkeitsbezeichnung ZR sind die Tragfähigkeiten von den Reifenherstellern bestätigen zu lassen.

Die Bezieher der Sonderräder sind darauf hinzuweisen, daß der vom Reifenhersteller vorgeschriebenen Reifenfülldruck zu beachten ist.

Um ungünstige Einflüsse auf das Fahrverhalten zu vermeiden, sollten jeweils nur gleiche Reifen (Bauart, Hersteller und Profiltyp) am Fahrzeug montiert werden. Spezielle Auflagen im Gutachten bleiben hiervon unberührt.

Ersatzrad

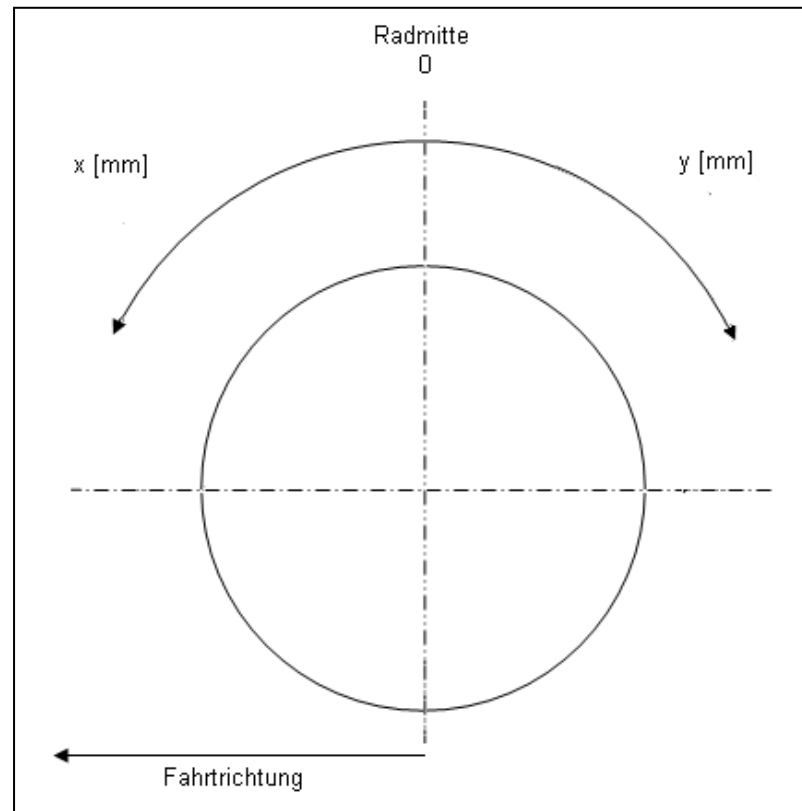
Die Bezieher der Sonderräder müssen darauf hingewiesen werden, daß bei Verwendung des serienmäßigen Ersatzrades die serienmäßigen Radbefestigungsteile zu verwenden sind.

Allgemeine Radhinweise

Eine nachträgliche mechanische Bearbeitung und/oder thermische Behandlung ist nicht zulässig.

Hinweisblatt zu den im Gutachten genannten Nacharbeitsauflagen Nr.

26B, 26P, 27B, 27I, 26N, 26J, 27F, 27H



ANLAGE: 30 LAND ROVER
 Hersteller: AEROTECHNIK Fahrzeugteile AG

Radtyp: T960 8x18
 Stand: 17.10.2012

Fahrzeughersteller : LAND ROVER (GB)

Raddaten:

Radgröße nach Norm : 8 J X 18 H2 Einpreßtiefe (mm) : 40
 Lochkreis (mm)/Lochzahl : 108/5 Zentrierart : Mittenzentrierung

Technische Daten, Kurzfassung

Ausführung	Ausführungsbezeichnung		Mittenloch (mm)	Zentrierringwerkstoff	zul. Radlast (kg)	zul. Abrollumf. (mm)	gültig ab Fertigdatum
	Kennzeichnung Rad	Kennzeichnung Zentrierring					
8x18 5+5 108 40 634	T960 8x18 108/114	Ø73.1 Ø63.4	63,4	Aluminium	710	2284	07/09
8x18 5+5 108 40 634	T960 8x18 108/114	Ø73.1 Ø63.4	63,4	Aluminium	750	2150	07/09

Verwendungsbereich/Fz-Hersteller : LAND ROVER (GB)

Befestigungsteile : Kegelbundmuttern M14x1,5, Kegelw. 60 Grad

Anzugsmoment der Befestigungsteile : 160 Nm

Verkaufsbezeichnung: **FREELANDER 2**

Fahrzeugtyp	Betriebserlaubnis	kW	Reifen	Auflagen zu Reifen	Auflagen
LF	e11*2001/116*0300*..	110 - 118	225/65R18 103	24J; 51J	erhöhtes Anzugsmoment 160 Nm; Allradantrieb; 10B; 11G; 11H; 11K; 12A; 51A; 71K; 723; 73C; 74A; 74H; 74P; 74O; 76O
		110 - 171	235/55R18 100	24J; 24M	
			235/60R18 103	24J; 24M	
			255/55R18 105	24C; 24D	

Auflagen

- 10B) Die mindestens erforderlichen Geschwindigkeitsbereiche der zu verwendenden Reifen sind unter Berücksichtigung der Loadindexe, mit Ausnahme der Reifen mit M+S-Profil, den Fahrzeugpapieren zu entnehmen, soweit im Verwendungsbereich keine Abweichungen festgelegt sind.
- 11G) Die Brems-, Lenkungsaggregate und das Fahrwerk mit Ausnahme von Sonder-Fahrwerksfedern müssen, sofern diese durch keine weiteren Auflagen berührt werden, dem Serienstand entsprechen. Für die Sonder-Fahrwerksfedern muß eine Allgemeine Betriebserlaubnis oder ein Teilegutachten vorliegen; gegen die Verwendung der Rad/Reifenkombination dürfen keine technischen Bedenken bestehen. Wird gleichzeitig mit dem Anbau der Sonderräder eine Fahrwerksänderung vorgenommen, so ist diese und ihre Auswirkung auf den Anbau der Sonderräder gesondert zu beurteilen.
- 11H) Wird das serienmäßige Ersatzrad verwendet, soll mit mäßiger Geschwindigkeit und nicht länger als erforderlich gefahren werden. Hierbei müssen die serienmäßigen Befestigungsteile verwendet werden. Bei Fahrzeugausführungen mit Allradantrieb ist bei Verwendung des Ersatzrades darauf zu achten, daß nur Reifen mit gleich großem Abrollumfang zulässig sind.
- 11K) Der vorschriftsmäßige Zustand des Fahrzeuges ist durch einen amtlich anerkannten Sachverständigen oder Prüfer für den Kraftfahrzeugverkehr oder einen Kraftfahrzeugsachverständigen oder einen Angestellten nach Abschnitt 4 der Anlage VIIIb zur StVZO unter Angabe von FAHRZEUGHERSTELLER, FAHRZEUGTYP und FAHRZEUGIDENTIFIZIERUNGSNUMMER auf einem Nachweis entsprechend dem im Beispielkatalog zum §19 StVZO veröffentlichten Muster bescheinigen zu lassen.

- 12A) Die Verwendung von Schneeketten ist nicht möglich, es sei denn, dass für den hier aufgeführten Fahrzeugtyp eine weitere Umrüstmöglichkeit im Gutachten aufgeführt ist.
Für diese Umrüstung mit der Einschränkung in Spalte Auflagen "Reifen mit Schneeketten" sind die dort aufgeführten Auflagen und Hinweise zu beachten.
- 24C) Die Radabdeckung an Achse 1 ist durch Ausstellen der Frontschürze und des Kotflügels oder durch Anbau von dauerhaft befestigten Karosserieteilen im Bereich 30 Grad vor der Radmitte und 50 Grad hinter der Radmitte herzustellen. Die gesamte Breite der Rad/Reifenkombination muss, unter Beachtung des maximal möglichen Betriebsmaßes des Reifens (1,04 fache der Nennbreite des Reifens), im oben genannten Bereich abgedeckt sein.
- 24D) Die Radabdeckung an Achse 2 ist durch Ausstellen der Heckschürze und des Kotflügels oder durch Anbau von dauerhaft befestigten Karosserieteilen im Bereich 30 Grad vor der Radmitte und 50 Grad hinter der Radmitte herzustellen. Die gesamte Breite der Rad/Reifenkombination muss, unter Beachtung des maximal möglichen Betriebsmaßes des Reifens (1,04 fache der Nennbreite des Reifens), im oben genannten Bereich abgedeckt sein.
- 24J) Die Radabdeckung an Achse 1 ist durch Ausstellen der Frontschürze und des Kotflügels oder durch Anbau von dauerhaft befestigten Karosserieteilen im Bereich 30 Grad vor der Radmitte und 50 Grad hinter der Radmitte herzustellen. Je nach Rüstzustand des Fahrzeuges (z. B. Fahrzeugtieferlegung, Radabdeckungsverbreiterung, usw.) kann es möglich sein, dass die Radabdeckung ausreichend ist. Die gesamte Breite der Rad/Reifenkombination muss, unter Beachtung des maximal möglichen Betriebsmaßes des Reifens (1,04 fache der Nennbreite des Reifens), im oben genannten Bereich abgedeckt sein.
- 24M) Die Radabdeckung an Achse 2 ist durch Ausstellen der Heckschürze und des Kotflügels oder durch Anbau von dauerhaft befestigten Karosserieteilen im Bereich 30 Grad vor der Radmitte und 50 Grad hinter der Radmitte herzustellen. Je nach Rüstzustand des Fahrzeuges (z. B. Fahrzeugtieferlegung, Radabdeckungsverbreiterung, usw.) kann es möglich sein, dass die Radabdeckung ausreichend ist. Die gesamte Breite der Rad/Reifenkombination muss, unter Beachtung des maximal möglichen Betriebsmaßes des Reifens (1,04 fache der Nennbreite des Reifens), im oben genannten Bereich abgedeckt sein.
- 51A) Der vom Fahrzeughersteller (siehe Betriebsanleitung oder Reifenfülldruckhinweis am Fahrzeug) bzw. Reifenhersteller vorgeschriebene Reifenfülldruck ist zu beachten.
Die Verwendung von Reifen mit Notlaufeigenschaften ist laut Hersteller nur mit Reifenfülldrucküberwachungssystem zulässig.
- 51J) Die Verwendung dieser Reifengröße ist nur zulässig, wenn die Reifennennbreite, der in den Fahrzeugpapieren serienmäßig eingetragenen Mindestreifengröße, nicht unterschritten wird.
- 71K) Zum Auswuchten der Sonderräder dürfen an der Felgenaußenseite nur Klebegewichte unterhalb des Tiefbetts angebracht werden.
- 723) Es ist nur die Verwendung von Metallschraubventilen mit Überwurfmutter von außen, die weitgehend den Normen (DIN, E.T.R.T.O. bzw. Tire and Rim) entsprechen und die für einen Ventilloch-Nenndurchmesser von 11,3 mm geeignet sind, zulässig.
Das Ventil darf nicht über den Felgenrand hinausragen. Es sind die Montagehinweise des Ventilherstellers zu beachten.
- 73C) Es ist nur die Verwendung von schlauchlosen Reifen zulässig.
- 740) Der Festsitz der Radbefestigungsteile und der Räder ist nur sichergestellt, wenn Sie die u. g. Hinweise befolgen:
1. Schrauben Sie bei der Radmontage alle Radbefestigungsteile gleichmäßig mit der Hand ein.
 2. Ziehen Sie die Radschrauben über Kreuz an.
 3. Lassen Sie das Fahrzeug auf den Boden ab und ziehen Sie über Kreuz alle Radbefestigungsteile mit dem vorgeschriebenen erhöhten Anzugsdrehmoment fest.
 4. Nach einer Fahrstrecke von ca. 50 km ist das Anzugsdrehmoment der Radbefestigungsteile zu überprüfen.

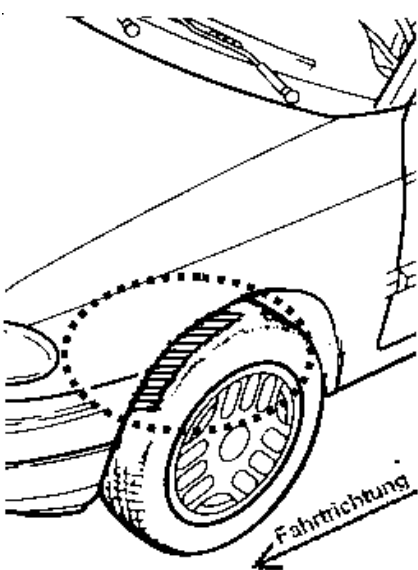
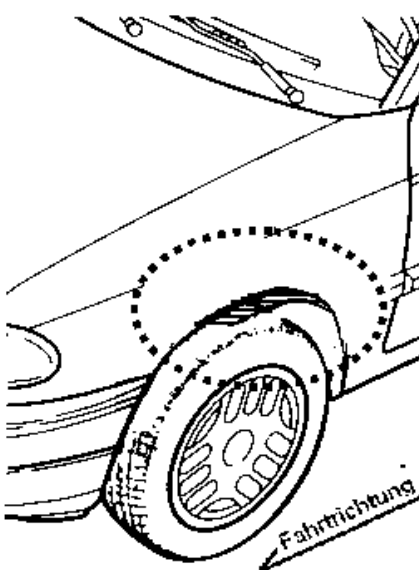
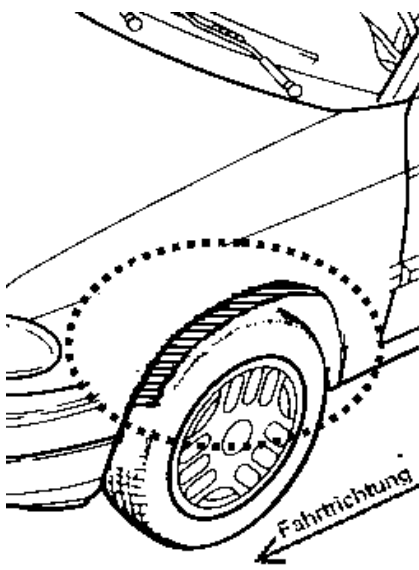
5. Nach einer Fahrstrecke von ca. 200 km ist das Anzugsdrehmoment der Radbefestigungsteile nochmals zu überprüfen.
- 74A) Es dürfen nur die vom Radhersteller mitzuliefernden Radbefestigungsteile verwendet werden, dabei ist die Gewindegröße der serienmäßigen Befestigungsteile zu beachten. Bei Verwendung von Radschrauben, ist die, in der Anlage zum Gutachten, dem Fahrzeug zugeordnete Schaftlänge zu beachten.
- 74H) Vor Montage der Sonderräder sind eventuell vorhandene Zentrierstifte, Befestigungsschrauben oder Sicherungsringe an den Anschlussflanschen des Fahrzeugs zu entfernen.
- 74P) Radausführungen mit Zentrierring im Mittenloch sind nur zulässig, wenn die im Gutachten beschriebenen Zentrierringe verwendet werden.
- 76O) Die Verwendung dieser Radgröße ist nicht zulässig an Fahrzeugausführungen, die serienmäßig mit mindestens 19-Zoll-Rädern ausgerüstet sind.

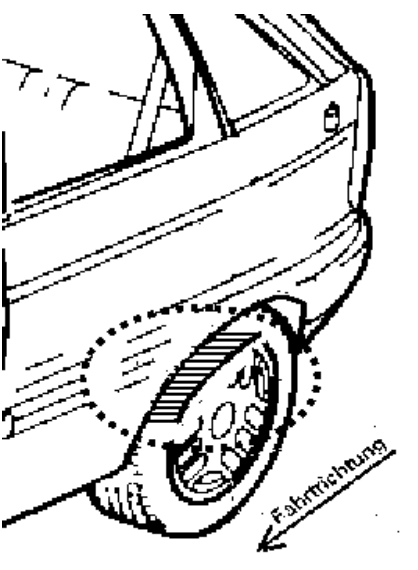
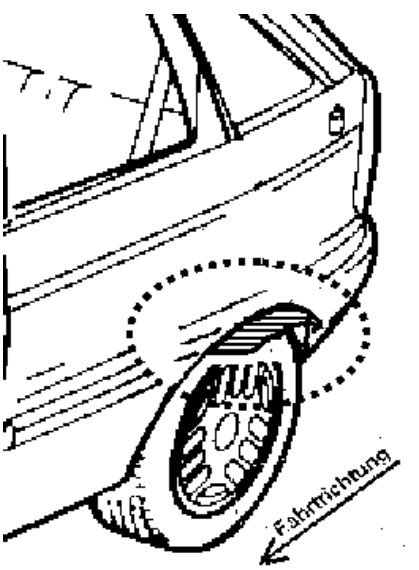
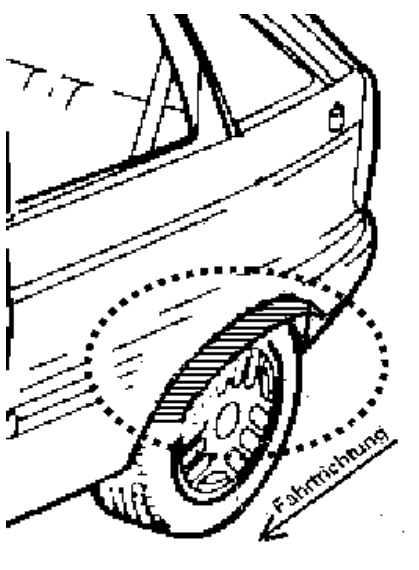
ANLAGE: Radabdeckung
 Hersteller: AEROTECHNIK Fahrzeugteile AG

Radtyp: T960 8x18
 Stand: 17.10.2012

Hinweisblatt zu den im Gutachten genannten Radabdeckungsauflagen Nr. 241 – 248, 24C, 24D, 24J und 24M.

Die nachfolgenden Bilder stellen die Hilfsmittel zur Erfüllung der Radabdeckung dar, die in den Radabdeckungsauflagen beschrieben sind.

Vorderachse		
Bereich 30 Grad vor der Radmitte Zu Auflage 241 bzw. 245	Bereich 50 Grad hinter der Radmitte Zu Auflage 242 bzw. 246	Bereich 30 Grad vor und 50 Grad hinter der Radmitte Zu Auflage 241,242,245, 246,24C,24J
		

Hinterachse		
Bereich 30 Grad vor der Radmitte Zu Auflage 243 bzw. 247	Bereich 50 Grad hinter der Radmitte Zu Auflage 244 bzw. 248	Bereich 30 Grad vor und 50 Grad hinter der Radmitte Zu Auflage 243,244,247,248,24D,24M
		

Zusatzinformation

Radtyp :T960 8x18
Hersteller :AEROTECHNIK Fahrzeugteile AG
Stand :17.10.2012



Zu Auflage 21B:

Durch Nacharbeit im Bereich der vorderen Radhausausschnittkanten bzw. der Kunststoffinnenkotflügel in diesem Bereich über die gesamte Radhausausschnittkantenlänge ist eine ausreichende Freigängigkeit der Rad/Reifen-Kombination herzustellen.

Zu Auflage 21P:

Durch Nacharbeit im Bereich der vorderen Radhausausschnittkanten bzw. der Kunststoffinnenkotflügel in diesem Bereich über die gesamte Radhausausschnittkantenlänge ist eine ausreichende Freigängigkeit der Rad/Reifen-Kombination unter Berücksichtigung der maximal zulässigen Betriebsbreite nach ETRTO bzw. WdK (1,04 fache Nennbreite des Reifens) herzustellen.

Zu Auflage 22B:

Durch Nacharbeit im Bereich der hinteren Radhausausschnittkanten bzw. der Kunststoffinnenkotflügel in diesem Bereich über die gesamte Radhausausschnittkantenlänge ist eine ausreichende Freigängigkeit der Rad/Reifen-Kombination herzustellen.

Zu Auflage 22I:

Durch Nacharbeit im Bereich der hinteren Radhausausschnittkanten bzw. der Kunststoffinnenkotflügel in diesem Bereich über die gesamte Radhausausschnittkantenlänge ist eine ausreichende Freigängigkeit der Rad/Reifen-Kombination unter Berücksichtigung der maximal zulässigen Betriebsbreite nach ETRTO bzw. WdK (1,04 fache Nennbreite des Reifens) herzustellen.

Zu Auflage 26B:

Durch Nacharbeit im Bereich der vorderen Radhausausschnittkanten bzw. der Kunststoffinnenkotflügel in diesem Bereich um den im "ANHANG: Nacharbeitsprofile Fahrzeuge" unter gleicher Anlagennummer genannten Betrag x [mm] nach vorne und y [mm] nach hinten ist eine ausreichende Freigängigkeit der Rad/Reifen-Kombination herzustellen.

Zu Auflage 26J:

Durch Aufweiten bzw. Ausstellen der vorderen Radhäuser um den im "ANHANG: Nacharbeitsprofile Fahrzeuge" unter gleicher Anlagennummer genannten Betrag x [mm] nach vorne und y [mm] nach hinten im Bereich der Radaußenseite ist eine ausreichende Freigängigkeit der Rad/Reifen-Kombination herzustellen.

Zu Auflage 26N:

Durch Aufweiten bzw. Ausstellen der vorderen Radhäuser um den im "ANHANG: Nacharbeitsprofile Fahrzeuge" unter gleicher Anlagennummer genannten Betrag x [mm] nach vorne und y [mm] nach hinten im Bereich der Radaußenseite ist eine ausreichende Freigängigkeit der Rad/Reifen-Kombination unter Berücksichtigung der maximal zulässigen Betriebsbreite nach ETRTO bzw. WdK (1,04 fache Nennbreite des Reifens) herzustellen.

Zu Auflage 26P:

Durch Nacharbeit im Bereich der vorderen Radhausausschnittkanten bzw. der Kunststoffinnenkotflügel in diesem Bereich um den im "ANHANG: Nacharbeitsprofile Fahrzeuge" unter gleicher Anlagennummer

Zusatzinformation

Radtyp :T960 8x18
Hersteller :AEROTECHNIK Fahrzeugteile AG
Stand :17.10.2012



Seite: 2 von 4

genannten Betrag x [mm] nach vorne und y [mm] nach hinten ist eine ausreichende Freigängigkeit der Rad/Reifen-Kombination unter Berücksichtigung der maximal zulässigen Betriebsbreite nach ETRTO bzw. WdK (1,04 fache Nennbreite des Reifens) herzustellen.

Zu Auflage 27B:

Durch Nacharbeit im Bereich der hinteren Radhausauschnittkanten bzw. der Kunststoffinnenkotflügel in diesem Bereich um den im "ANHANG: Nacharbeitsprofile Fahrzeuge" unter gleicher Anlagennummer genannten Betrag x [mm] nach vorne und y [mm] nach hinten ist eine ausreichende Freigängigkeit der Rad/Reifen-Kombination herzustellen.

Zu Auflage 27F:

Durch Aufweiten bzw. Ausstellen der hinteren Radhäuser um den im "ANHANG: Nacharbeitsprofile Fahrzeuge" unter gleicher Anlagennummer genannten Betrag x [mm] nach vorne und y [mm] nach hinten im Bereich der Radaußenseite ist eine ausreichende Freigängigkeit der Rad/Reifen-Kombination herzustellen.

Zu Auflage 27H:

Durch Aufweiten bzw. Ausstellen der hinteren Radhäuser um den im "ANHANG: Nacharbeitsprofile Fahrzeuge" unter gleicher Anlagennummer genannten Betrag x [mm] nach vorne und y [mm] nach hinten im Bereich der Radaußenseite ist eine ausreichende Freigängigkeit der Rad/Reifen-Kombination unter Berücksichtigung der maximal zulässigen Betriebsbreite nach ETRTO bzw. WdK (1,04 fache Nennbreite des Reifens) herzustellen.

Zu Auflage 27I:

Durch Nacharbeit im Bereich der hinteren Radhausauschnittkanten bzw. der Kunststoffinnenkotflügel in diesem Bereich um den im "ANHANG: Nacharbeitsprofile Fahrzeuge" unter gleicher Anlagennummer genannten Betrag x [mm] nach vorne und y [mm] nach hinten ist eine ausreichende Freigängigkeit der Rad/Reifen-Kombination unter Berücksichtigung der maximal zulässigen Betriebsbreite nach ETRTO bzw. WdK (1,04 fache Nennbreite des Reifens) herzustellen.

Zu Auflage 689:

Die Eignung folgender Reifenfabrikate wird bestätigt:

Vorderachse:	Reifengröße:
Hinterachse:	235/40R18
Hersteller:	265/35R18
BRIDGESTONE	Typ:
CONTINENTAL	S-01, S-02, S-03
DUNLOP	ContiSportContact, ContiSportContact2
GOODYEAR	SP SPORT 8000, SP Sport 9000, SP Winter Sport M2
MICHELIN	EAGLE F1
PIRELLI	MX3, Pilot Sport
TOYO	PZERO, P7000, PZERO ROSSO, PZERO NERO
YOKOHAMA	T1-S
	AVS Sport, AVS S1-Z

Am Fahrzeug sind nur Reifen eines Herstellers, Profiltyps und einer Geschwindigkeitskategorie zulässig.

Zu Auflage 68B:

Zusatzinformation

Radtyp :T960 8x18
Hersteller :AEROTECHNIK Fahrzeugteile AG
Stand :17.10.2012



Seite: 3 von 4

Die Eignung folgender Reifenfabrikate wird bestätigt:

Vorderachse:	Reifengröße:
Hinterachse:	225/40R18
Hersteller:	255/35R18
BRIDGESTONE	Typ:
CONTINENTAL	S-02, S-03
DUNLOP	ContiSportContact2
FULDA	SP Sport 8000, SP Sport 9000
GOODYEAR	Carat Extremo
MICHELIN	EAGLE F1
PIRELLI	Pilot Sport, Pilot Sport 2
TOYO	PZERO, P7000
YOKOHAMA	Proxes T1-S
	A008P, AVS Sport

Am Fahrzeug sind nur Reifen eines Herstellers, Profiltyps und einer Geschwindigkeitskategorie zulässig.

Zu Auflage 68H:

Die Eignung folgender Reifenfabrikate wird bestätigt:

Vorderachse:	Reifengröße:
Hinterachse:	235/50R18
Hersteller:	255/45R18
BRIDGESTONE	Typ:
CONTINENTAL	S-03
DUNLOP	ContiSportContact, ContiSportContact2
MICHELIN	SP Sport 2000
PIRELLI	MXX3
	P6000, PZERO Rosso

Am Fahrzeug sind nur Reifen eines Herstellers, Profiltyps und einer Geschwindigkeitskategorie zulässig.

Zu Auflage 68L:

Die Eignung folgender Reifenfabrikate wird bestätigt:

Vorderachse:	Reifengröße:
Hinterachse:	245/35R18
Hersteller:	255/35R18
DUNLOP	Typ:
	SP Sport 8000, SP Sport 9000

Am Fahrzeug sind nur Reifen eines Herstellers, Profiltyps und einer Geschwindigkeitskategorie zulässig.

Zu Auflage 68T:

Die Eignung folgender Reifenfabrikate wird bestätigt:

Vorderachse:	Reifengröße:
Hinterachse:	225/40R18
Hersteller:	245/35R18
YOKOHAMA	Typ:
	AVS Sport

Zusatzinformation

Radtyp :T960 8x18
Hersteller :AEROTECHNIK Fahrzeugteile AG
Stand :17.10.2012



Am Fahrzeug sind nur Reifen eines Herstellers, Profiltyps und einer Geschwindigkeitskategorie zulässig.