

TEILEGUTACHTEN

TGA-Art: 13.1

366-0309-09-WIRD-TG/N11

Hersteller: AEROTECHNIK Fahrzeugteile AG

CH-8260 Stein am Rhein

Art: Sonderrad 8 1/2 J X 19 H2

Typ: T960 8,5x19

Nach § 19 (3) StVZO ist bei Vorliegen eines Teilegutachtens nach Anlage XIX StVZO die Abnahme des Ein- oder Anbaus unverzüglich durch einen amtlich anerkannten Sachverständigen oder Prüfer für den Kraftfahrzeugverkehr oder durch einen Kraftfahrzeugsachverständigen oder Angestellten einer amtlich anerkannten Überwachungsorganisation durchzuführen und der ordnungsgemäße Ein- oder Anbau bestätigen zu lassen.

Die in den Anlagen aufgeführten Fahrzeugtypen entsprechen auch nach erfolgter Umrüstung den heute gültigen Vorschriften der StVZO. Das vorliegende Teilegutachten verliert seine Gültigkeit, wenn sich durch Umrüstung berührte Bauvorschriften der StVZO ändern oder an den Kraftfahrzeugen Änderungen eintreten, die die Begutachtungspunkte beeinflussen.

0. Hinweise für den Fahrzeughalter

Unverzügliche Durchführung und Bestätigung der Änderungsabnahme:

Durch die vorgenommene Änderung erlischt die Betriebserlaubnis des Fahrzeuges, wenn nicht unverzüglich die gemäß StVZO § 19 Abs. 3 vorgeschriebene Änderungsabnahme durchgeführt und bestätigt wird oder festgelegte Auflagen nicht eingehalten werden!

Nach der Durchführung der technischen Änderung ist das Fahrzeug unter Vorlage des vorliegenden Teilegutachtens unverzüglich einem amtlich anerkannten Sachverständigen oder Prüfer einer Technischen Prüfstelle oder einem Prüflingenieur einer amtlich anerkannten Überwachungsorganisation zur Durchführung und Bestätigung der vorgeschriebenen Änderungsabnahme vorzuführen.

Einhaltung von Hinweisen und Auflagen:

Die unter III. und IV. aufgeführten Hinweise und Auflagen sind dabei zu beachten.

Mitführen von Dokumenten:

Nach der durchgeführten Abnahme ist der Nachweis mit der Bestätigung über die Änderungsabnahme mit den Fahrzeugpapieren mitzuführen und zuständigen Personen auf Verlangen vorzuzeigen; dies entfällt nach erfolgter Berichtigung der Fahrzeugpapiere.

Berichtigung der Fahrzeugpapiere:

Die Berichtigung der Fahrzeugpapiere durch die zuständige Zulassungsbehörde ist durch den Fahrzeughalter entsprechend der Festlegung in der Bestätigung der ordnungsgemäßen Änderung zu beantragen.

Weitere Festlegungen sind der Bestätigung der ordnungsgemäßen Änderung zu entnehmen.

Fahrzeugteil: Sonderrad 8 1/2 J X 19 H2
 Antragsteller: AEROTECHNIK Fahrzeugteile AG

Radtyp: T960 8,5x19
 Stand: 19.02.2013

Weitere Hinweise

Die LM-Sonderräder können auch mit T960 8,5J19H2 gekennzeichnet sein.
 Der Radtyp wird auch mit T960 in Verbindung mit der Radgröße 8,5x19 gekennzeichnet.

Für Räder der Radausführungen die nur an der Vorderachse zulässig sind, ist an der Hinterachse der Radtyp T960 9,5x19 oder T960 11x19 zu verwenden.

Die in den entsprechenden Gutachten aufgeführten Auflagen und Hinweise sind achsweise zu beachten.

Folgende Sonderrad-Ausführungen müssen mit Distanzscheiben verwendet werden, siehe folgende Auflistung:

| Sonderradausführung | mit Distanzscheibe | ergibt Einpresstiefe |
|-------------------------|--------------------|----------------------|
| 8,5x19 5+5 112 27 666DS | S2022-5mm | 27mm |
| 8,5x19 5 112 40 571DS | S22028-5mm | 40 mm |
| 8,5x19 5 112 40 666DS | S22022-5mm | 40 mm |
| 8,5x19 5 112 35 571DS | S22029-10mm | 35 mm |
| 8,5x19 5 112 35 666DS | S22023-10mm | 35 mm |
| 8,5x19 5+5 120 33 726DS | S10206-5mm | 33 mm |
| 8,5x19 5+5 120 28 726DS | S12124-10mm | 28 mm |
| 8,5x19 5+5 120 23 726DS | S12125-15mm | 23 mm |
| 8,5x19 5+5 120 18 726DS | S13216-20mm | 18 mm |
| 8,5x19 5+5 108 40 651DS | S22463-10mm | 30 mm |

Das Basisrad der Radausführung 8,5x19 5+5 112 32 666 für die o.g. Sonderradausführung mit Distanzscheiben ist mit ET32 gekennzeichnet.

Das Basisrad der Radausführung 8,5x19 5 112 45 571 für die o.g. Sonderradausführung mit Distanzscheiben ist mit ET45 gekennzeichnet.

Das Basisrad der Radausführung 8,5x19 5 112 45 666 für die o.g. Sonderradausführung mit Distanzscheiben ist mit ET45.

Das Basisrad der Radausführung 8,5x19 5+5 120 38 726 für die o.g. Sonderradausführung mit Distanzscheiben ist mit ET38 gekennzeichnet.

Die Ausführungsvariante 8,5x19 5+5 120 18 726DS, darf nur mit der Distanzscheibe S13216-20mm und den beige-packten Schrauben verwendet werden.

Die Radausführung 8,5x19 5+5 108 40 651DS kommt neu hinzu und darf nur mit den mitgelieferten Distanzscheiben und den beige-packten Schrauben verwendet werden. Das Sonderrad ist mit ET40 gekennzeichnet.

I. Übersicht

| Ausführung | Ausführungsbezeichnung | | Loch-kreis (mm) / -zahl | Mitten loch (mm) | Ein-preß-tiefe (mm) | zul. Rad-last (kg) | zul. Abroll umf. (mm) | gültig ab Fertig. Datum |
|-----------------------|------------------------|----------------------------------|-------------------------|------------------|---------------------|--------------------|-----------------------|-------------------------|
| | Kennzeichnung Rad | Kennzeichnung Z-Ring / D-Scheibe | | | | | | |
| 8,5x19 5+5 100 32 541 | T9608,5x19 100/112 | Ø73.1 Ø54.1 | 100/5 | 54,1 | 32 | 750 | 2150 | 07/09 |
| 8,5x19 5+5 100 32 561 | T9608,5x19 100/112 | Ø73.1 Ø56.1 | 100/5 | 56,1 | 32 | 750 | 2150 | 07/09 |
| 8,5x19 5+5 100 32 571 | T9608,5x19 100/112 | Ø73.1 Ø57.1 | 100/5 | 57,1 | 32 | 750 | 2150 | 07/09 |
| 8,5x19 5+5 105 40 566 | T9608,5x19 105/115 | Ø73.1 Ø56.6 | 105/5 | 56,6 | 40 | 750 | 2150 | 07/09 |
| 8,5x19 5+5 108 40 601 | T9608,5x19 108/114 | Ø73.1 Ø60.1 | 108/5 | 60,1 | 40 | 750 | 2150 | 07/09 |

Fahrzeugteil: Sonderrad 8 1/2 J X 19 H2
 Antragsteller: AEROTECHNIK Fahrzeugteile AG

Radtyp: T960 8,5x19
 Stand: 19.02.2013

| | | | | | | | | |
|----------------------------|--------------------|-------------|---------|------|----|-----|------|-------|
| 8,5x19 5+5 108 40 634 | T9608,5x19 108/114 | Ø73.1 Ø63.4 | 108/5 | 63,4 | 40 | 715 | 2260 | 07/09 |
| 8,5x19 5+5 108 40 634 | T9608,5x19 108/114 | Ø73.1 Ø63.4 | 108/5 | 63,4 | 40 | 750 | 2150 | 07/09 |
| 8,5x19 5+5 108 40 651 | T9608,5x19 108/114 | Ø73.1 Ø65.1 | 108/5 | 65,1 | 40 | 750 | 2150 | 07/09 |
| 8,5x19 5+5 108 40 651DS | T9608,5x19 108/114 | S22463-10mm | 108/5 | 65,1 | 30 | 750 | 2150 | 07/09 |
| 8,5x19 5+5 110 38 651 | T9608,5x19 110/120 | Ø72.6 Ø65.1 | 110/5 | 65,1 | 38 | 750 | 2150 | 07/09 |
| 8,5x19 5 112 35 571DS | T960 8,5x19 PCD112 | S22029-10mm | 112/5 | 57,1 | 35 | 750 | 2150 | 07/09 |
| 8,5x19 5 112 40 571DS | T960 8,5x19 PCD112 | S22028-5mm | 112/5 | 57,1 | 40 | 750 | 2150 | 07/09 |
| 8,5x19 5 112 45 571 | T960 8,5x19 PCD112 | Ø73.1 Ø57.1 | 112/5 | 57,1 | 45 | 750 | 2150 | 07/09 |
| 8,5x19 5+5 112 32 571 | T9608,5x19 100/112 | Ø73.1 Ø57.1 | 112/5 | 57,1 | 32 | 750 | 2150 | 07/09 |
| 8,5x19 5 112 35 666DS | T960 8,5x19 PCD112 | S22023-10mm | 112/5 | 66,6 | 35 | 715 | 2260 | 07/09 |
| 8,5x19 5 112 35 666DS | T960 8,5x19 PCD112 | S22023-10mm | 112/5 | 66,6 | 35 | 735 | 2193 | 07/09 |
| 8,5x19 5 112 35 666DS | T960 8,5x19 PCD112 | S22023-10mm | 112/5 | 66,6 | 35 | 750 | 2150 | 07/09 |
| 8,5x19 5 112 40 666DS | T960 8,5x19 PCD112 | S22022-5mm | 112/5 | 66,6 | 40 | 715 | 2260 | 07/09 |
| 8,5x19 5 112 40 666DS | T960 8,5x19 PCD112 | S22022-5mm | 112/5 | 66,6 | 40 | 750 | 2150 | 07/09 |
| 8,5x19 5 112 45 666 | T960 8,5x19 PCD112 | Ø73.1 Ø66.6 | 112/5 | 66,6 | 45 | 735 | 2193 | 07/09 |
| 8,5x19 5 112 45 666 | T960 8,5x19 PCD112 | Ø73.1 Ø66.6 | 112/5 | 66,6 | 45 | 750 | 2150 | 07/09 |
| 8,5x19 5+5 112 27 666DS | T9608,5x19 100/112 | S22022-5mm | 112/5 | 66,6 | 27 | 715 | 2260 | 07/09 |
| 8,5x19 5+5 112 27 666DS | T9608,5x19 100/112 | S22022-5mm | 112/5 | 66,6 | 27 | 725 | 2230 | 07/09 |
| 8,5x19 5+5 112 27 666DS | T9608,5x19 100/112 | S22022-5mm | 112/5 | 66,6 | 27 | 750 | 2150 | 07/09 |
| 8,5x19 5+5 112 32 666 | T9608,5x19 100/112 | Ø73.1 Ø66.6 | 112/5 | 66,6 | 32 | 715 | 2260 | 07/09 |
| 8,5x19 5+5 112 32 666 | T9608,5x19 100/112 | Ø73.1 Ø66.6 | 112/5 | 66,6 | 32 | 750 | 2150 | 07/09 |
| 8,5x19 5+5 114,3 40 601 | T9608,5x19 108/114 | Ø73.1 Ø60.1 | 114,3/5 | 60,1 | 40 | 740 | 2175 | 07/09 |
| 8,5x19 5+5 114,3 40 601 | T9608,5x19 108/114 | Ø73.1 Ø60.1 | 114,3/5 | 60,1 | 40 | 750 | 2150 | 07/09 |
| 8,5x19 5+5 114,3 40 641 | T9608,5x19 108/114 | Ø73.1 Ø64.1 | 114,3/5 | 64,1 | 40 | 750 | 2150 | 07/09 |
| 8,5x19 5+5 114,3 40 661 | T9608,5x19 108/114 | Ø73.1 Ø66.1 | 114,3/5 | 66,1 | 40 | 695 | 2327 | 07/09 |
| 8,5x19 5+5 | T9608,5x19 108/114 | Ø73.1 Ø66.1 | 114,3/5 | 66,1 | 40 | 750 | 2150 | 07/09 |

Fahrzeugteil: Sonderrad 8 1/2 J X 19 H2
 Antragsteller: AEROTECHNIK Fahrzeugteile AG

Radtyp: T960 8,5x19
 Stand: 19.02.2013

Seite: 4 von 8

| | | | | | | | | | |
|----------------------------|---------------------|-------------|---------|------|----|-----|------|-------|--|
| 114,3 40 661 | | | | | | | | | |
| 8,5x19 5+5 114,3 40 671 | T9608,5x19 108/114 | Ø73.1 Ø67.1 | 114,3/5 | 67,1 | 40 | 715 | 2254 | 07/09 | |
| 8,5x19 5+5 114,3 40 671 | T9608,5x19 108/114 | Ø73.1 Ø67.1 | 114,3/5 | 67,1 | 40 | 750 | 2150 | 07/09 | |
| 8,5x19 5+5 115 40 701 | T9608,5x19 105/115 | Ø73.1 Ø70.1 | 115/5 | 70,1 | 40 | 750 | 2150 | 07/09 | |
| 8,5x19 5+5 120 18 726DS | T9608,5x19 110/120 | S13216-20mm | 120/5 | 72,6 | 18 | 740 | 2175 | 07/09 | |
| 8,5x19 5+5 120 18 726DS | T9608,5x19 110/120 | S13216-20mm | 120/5 | 72,6 | 18 | 750 | 2150 | 07/09 | |
| 8,5x19 5+5 120 23 726DS | T9608,5x19 110/120 | S12125-15mm | 120/5 | 72,6 | 23 | 740 | 2175 | 07/09 | |
| 8,5x19 5+5 120 23 726DS | T9608,5x19 110/120 | S12125-15mm | 120/5 | 72,6 | 23 | 750 | 2150 | 07/09 | |
| 8,5x19 5+5 120 28 726DS | T9608,5x19 110/120 | S12124-10mm | 120/5 | 72,6 | 28 | 740 | 2175 | 07/09 | |
| 8,5x19 5+5 120 28 726DS | T9608,5x19 110/120 | S12124-10mm | 120/5 | 72,6 | 28 | 750 | 2150 | 07/09 | |
| 8,5x19 5+5 120 33 726DS | T9608,5x19 110/120 | S10206-5mm | 120/5 | 72,6 | 33 | 740 | 2175 | 07/09 | |
| 8,5x19 5+5 120 33 726DS | T9608,5x19 110/120 | S10206-5mm | 120/5 | 72,6 | 33 | 750 | 2150 | 07/09 | |
| 8,5x19 5+5 120 38 726 | T9608,5x19 110/120 | ohne | 120/5 | 72,6 | 38 | 740 | 2175 | 07/09 | |
| 8,5x19 5+5 120 38 726 | T9608,5x19 110/120 | ohne | 120/5 | 72,6 | 38 | 750 | 2150 | 07/09 | |
| 8,5x19 5 130 45 716 | T960 8,5x19 PCD 130 | ohne | 130/5 | 71,6 | 45 | 388 | 1973 | 05/10 | |

I.1. Beschreibung der Sonderräder

Hersteller : AEROTECHNIK Fahrzeugteile AG
 CH-8260 Stein am Rhein
 Handelsmarke : BARRACUDA (Karizzma)
 Art der Sonderräder : LM-Sonderräder, einteilig, Mittenbohrung mit einer Kappe abgedeckt
 Korrosionsschutz : Einbrennlack wahlweise Verchromung
 Masse des Rades : ca. 13,5 kg

I.2. Radanschluß

siehe Anlage

I.3. Kennzeichnung der Sonderräder

An den Sonderrädern wird folgende Kennzeichnung an der Außen- bzw. Innenseite eingegossen bzw. eingepreßt, siehe Beispiel der Radausführung 8,5x19 5+5 100 32 541:

| | | |
|---------------|--------------|----------------------|
| | : Außenseite | : Innenseite |
| Radtyp | : -- | : T960 8,5x19 |
| Radausführung | : -- | : T9608,5x19 100/112 |

Fahrzeugteil: Sonderrad 8 1/2 J X 19 H2
Antragsteller: AEROTECHNIK Fahrzeugteile AGRadtyp: T960 8,5x19
Stand: 19.02.2013

Seite: 5 von 8

| | | |
|------------------------|------------------------|---|
| Radgröße | : -- | : 8 1/2 J X 19 H2 |
| Einpreßtiefe | : -- | : ET32 |
| Herstellungsdatum | : -- | : Fertigungsmonat und -jahr z.B. 07.09 |
| Gießereikennzeichnung | : -- | : BARRACUDA WHEELS |
| Japan. Prüfwertzeichen | : -- | : JWL |
| Weitere Kennzeichnung | : BARRA.-RACING WHEELS | : -- |

Zusätzlich können an der Radinnenseite bzw. -außenseite verschiedene Kontrollzeichen angebracht sein.

I.4. Verwendungsbereich

Die Sonderräder sind für Personenkraftwagen vorgesehen.

II. Sonderradprüfung

II.1. Felge

Die Maße und Toleranzen der Felgenkontur entsprechen der E.T.R.T.O. Norm.

II.2. Werkstoff der Sonderräder:

Zusammensetzung, Festigkeitswerte und Korrosionsverhalten des Werkstoffes sind in der Beschreibung des Herstellers aufgeführt; diese Angaben wurden durch uns nicht überprüft.

II.3. Festigkeitsprüfung:

Zwei Festigkeitsnachweise vom TÜV AUSTRIA Nr.09-TAAP-1686/CIN vom 09.07.2009 und Nr.09-TAAP-1686/E3/CIN vom 29.12.10 liegen vor.

III. Anbau- und Verwendungsprüfung:

III.1. Anbauuntersuchung am Fahrzeug:

Wenn die Auflagen und Hinweise in den Anlagen erfüllt sind, haben die Räder ausreichenden Abstand von Brems- und Fahrwerksteilen, und die Freigängigkeit der Reifen ist bei den im Straßenverkehr üblichen Bedingungen gewährleistet.

III.2. Fahrversuche:

Freigaben der Fahrzeughersteller über Felgengröße, Einpreßtiefe und Größen der Bereifung liegen teilweise nicht vor.

Für die Verwendung der Sonderräder wurden Anbau-, Freigängigkeits und Handlingprüfungen durchgeführt. Der Untersuchungsumfang entspricht den Kriterien der Richtlinie für die Prüfung von Sonderrädern für Kfz und ihre Anhänger (BMV/StV 13/36.25.07-20.01 vom 25.11.1998, VkB I S. 1377), Punkt 4.6.8 Anbauprüfung, und des VdTÜV-Merkblattes Nr. 751 (Begutachtung von baulichen Veränderungen an M- und N-Fahrzeugen unter besonderer Berücksichtigung der Betriebsfestigkeit, Ausgabe 08.2008 Anhang I). Bei den durchgeführten Prüfungen ergaben sich im Vergleich zur serienmäßigen Ausrüstung der Fahrzeuge keine Beanstandungen. Kriterien des Fahrkomforts lagen der Beurteilung nicht zugrunde. Der Kraftstoffverbrauch mit den von der Serie abweichenden Rad/Reifen-Kombinationen wurde nicht gemessen.

Die Spurverbreiterung beträgt an den geprüften PKW weniger als 2 % der serienmäßigen Spurweite. Deshalb ist eine Prüfung der Fahrwerksfestigkeit nicht erforderlich.

IV. Zusammenfassung:

Es wird bescheinigt, dass die im Verwendungsbereich beschriebenen Fahrzeuge nach der Änderung und der durchgeführten und bestätigten Änderungsabnahme unter Beachtung der in diesem Teilegutachten genannten

Fahrzeugteil: Sonderrad 8 1/2 J X 19 H2
 Antragsteller: AEROTECHNIK Fahrzeugteile AG

Radtyp: T960 8,5x19
 Stand: 19.02.2013

Hinweise / Auflagen insoweit den Vorschriften der StVZO in der heute gültigen Fassung entsprechen.
 Der Hersteller (Inhaber des Teilegutachtens) hat den Nachweis (TÜV ÖSTERREICH Reg. - Nr 20 102 62001721) erbracht, dass er ein Qualitätssicherungssystem gemäß Anlage XIX, Abschnitt 2 StVZO unterhält.
 Das Teilegutachten umfasst die Blätter 1 - 8 einschließlich der unter V. aufgeführten Anlagen und darf nur im vollen Wortlaut vervielfältigt und weitergegeben werden.

Das Teilegutachten verliert seine Gültigkeit bei technischen Änderungen am Fahrzeugteil, oder wenn vorgenommene Änderungen an dem beschriebenen Fahrzeugtyp die Verwendung des Teiles beeinflussen sowie bei Änderung der gesetzlichen Grundlagen.

Das Prüflabor ist als Technischer Dienst entsprechend EG-FGV für das Typgenehmigungsverfahren des Kraftfahrt-Bundesamtes unter der Registrier-Nr. KBA-P 00055-00 anerkannt.

V. Unterlagen und Anlagen:

V.1. Verwendungsbereichsanlagen:

Folgende Verwendungsbereiche in den bestehenden Anlagen werden aktualisiert und ggf. um neue Anlagen ergänzt:

| Anlage | Hersteller | Ausführung | ET | erstellt am | Allg. Hinweise |
|--------|-----------------------|---|----|-------------|----------------|
| 1 | TOYOTA | 8,5x19 5+5 100 32 541 | 32 | 19.02.2013 | liegt bei |
| 2 | FUJI HEAVY IND.(J) | 8,5x19 5+5 100 32 561 | 32 | 19.02.2013 | liegt bei |
| 69 | TOYOTA | 8,5x19 5+5 100 32 561 | 32 | 19.02.2013 | liegt bei |
| 3 | AUDI | 8,5x19 5+5 100 32 571 | 32 | 19.02.2013 | liegt bei |
| 5 | SEAT | 8,5x19 5+5 100 32 571 | 32 | 19.02.2013 | liegt bei |
| 6 | SKODA | 8,5x19 5+5 100 32 571 | 32 | 19.02.2013 | liegt bei |
| 4 | VOLKSWAGEN | 8,5x19 5+5 100 32 571 | 32 | 19.02.2013 | liegt bei |
| 66 | GM DAEWOO (ROK) | 8,5x19 5+5 105 40 566 | 40 | 19.02.2013 | liegt bei |
| 7 | RENAULT | 8,5x19 5+5 108 40 601 | 40 | 19.02.2013 | liegt bei |
| 8 | FORD | 8,5x19 5+5 108 40 634; 8,5x19 5+5 108 40 634 | 40 | 19.02.2013 | liegt bei |
| 9 | JAGUAR | 8,5x19 5+5 108 40 634; 8,5x19 5+5 108 40 634 | 40 | 19.02.2013 | liegt bei |
| 10 | LAND ROVER (GB) | 8,5x19 5+5 108 40 634; 8,5x19 5+5 108 40 634 | 40 | 19.02.2013 | liegt bei |
| 11 | VOLVO | 8,5x19 5+5 108 40 634; 8,5x19 5+5 108 40 634 | 40 | 19.02.2013 | liegt bei |
| 70 | CITROEN | 8,5x19 5+5 108 40 651DS | 30 | 19.02.2013 | liegt bei |
| 71 | PEUGEOT | 8,5x19 5+5 108 40 651DS | 30 | 19.02.2013 | liegt bei |
| 12 | PEUGEOT | 8,5x19 5+5 108 40 651 | 40 | 19.02.2013 | liegt bei |
| 13 | FIAT | 8,5x19 5+5 110 38 651 | 38 | 19.02.2013 | liegt bei |
| 14 | OPEL, OPEL / VAUXHALL | 8,5x19 5+5 110 38 651 | 38 | 19.02.2013 | liegt bei |
| 15 | SAAB | 8,5x19 5+5 110 38 651 | 38 | 19.02.2013 | liegt bei |
| 16 | AUDI | 8,5x19 5+5 112 32 571 | 32 | 19.02.2013 | liegt bei |
| 58 | AUDI | 8,5x19 5 112 35 571DS | 35 | 19.02.2013 | liegt bei |
| 50 | AUDI | 8,5x19 5 112 40 571DS | 40 | 19.02.2013 | liegt bei |
| 21 | AUDI | 8,5x19 5 112 45 571 | 45 | 19.02.2013 | liegt bei |
| 20 | QUATTRO GmbH | 8,5x19 5+5 112 32 571 | 32 | 19.02.2013 | liegt bei |
| 57 | QUATTRO GmbH | 8,5x19 5 112 35 571DS | 35 | 19.02.2013 | liegt bei |
| 67 | QUATTRO GmbH | 8,5x19 5 112 45 571 | 45 | 19.02.2013 | liegt bei |
| 17 | SEAT | 8,5x19 5+5 112 32 571 | 32 | 19.02.2013 | liegt bei |
| 60 | SEAT | 8,5x19 5 112 35 571DS | 35 | 19.02.2013 | liegt bei |
| 48 | SEAT | 8,5x19 5 112 40 571DS | 40 | 19.02.2013 | liegt bei |

Fahrzeugteil: Sonderrad 8 1/2 J X 19 H2
 Antragsteller: AEROTECHNIK Fahrzeugteile AG

Radtyp: T960 8,5x19
 Stand: 19.02.2013

Seite: 7 von 8

| | | | | | |
|----|--|---|----|------------|-----------|
| 24 | SEAT | 8,5x19 5 112 45 571 | 45 | 19.02.2013 | liegt bei |
| 18 | SKODA | 8,5x19 5+5 112 32 571 | 32 | 19.02.2013 | liegt bei |
| 59 | SKODA | 8,5x19 5 112 35 571DS | 35 | 19.02.2013 | liegt bei |
| 51 | SKODA | 8,5x19 5 112 40 571DS | 40 | 19.02.2013 | liegt bei |
| 22 | SKODA | 8,5x19 5 112 45 571 | 45 | 19.02.2013 | liegt bei |
| 19 | VOLKSWAGEN | 8,5x19 5+5 112 32 571 | 32 | 19.02.2013 | liegt bei |
| 56 | VOLKSWAGEN | 8,5x19 5 112 35 571DS | 35 | 19.02.2013 | liegt bei |
| 49 | VOLKSWAGEN | 8,5x19 5 112 40 571DS | 40 | 19.02.2013 | liegt bei |
| 23 | VOLKSWAGEN | 8,5x19 5 112 45 571 | 45 | 19.02.2013 | liegt bei |
| 45 | AUDI | 8,5x19 5+5 112 27 666DS; 8,5x19 5+5 112 27 666DS; 8,5x19 5+5 112 27 666DS | 27 | 19.02.2013 | liegt bei |
| 25 | AUDI | 8,5x19 5+5 112 32 666; 8,5x19 5+5 112 32 666 | 32 | 19.02.2013 | liegt bei |
| 62 | AUDI | 8,5x19 5 112 35 666DS; 8,5x19 5 112 35 666DS; 8,5x19 5 112 35 666DS | 35 | 19.02.2013 | liegt bei |
| 52 | AUDI | 8,5x19 5 112 40 666DS; 8,5x19 5 112 40 666DS | 40 | 19.02.2013 | liegt bei |
| 46 | DAIMLER (D), MERCEDES-BENZ | 8,5x19 5+5 112 27 666DS; 8,5x19 5+5 112 27 666DS; 8,5x19 5+5 112 27 666DS | 27 | 19.02.2013 | liegt bei |
| 26 | DAIMLER (D), MERCEDES-BENZ | 8,5x19 5+5 112 32 666; 8,5x19 5+5 112 32 666 | 32 | 19.02.2013 | liegt bei |
| 61 | DAIMLER (D), MERCEDES-BENZ | 8,5x19 5 112 35 666DS; 8,5x19 5 112 35 666DS; 8,5x19 5 112 35 666DS | 35 | 19.02.2013 | liegt bei |
| 53 | DAIMLER (D), MERCEDES-BENZ | 8,5x19 5 112 40 666DS; 8,5x19 5 112 40 666DS | 40 | 19.02.2013 | liegt bei |
| 27 | DAIMLER (D), MERCEDES-BENZ | 8,5x19 5 112 45 666; 8,5x19 5 112 45 666 | 45 | 19.02.2013 | liegt bei |
| 28 | SUZUKI | 8,5x19 5+5 114,3 40 601; 8,5x19 5+5 114,3 40 601 | 40 | 19.02.2013 | liegt bei |
| 29 | TOYOTA | 8,5x19 5+5 114,3 40 601; 8,5x19 5+5 114,3 40 601 | 40 | 19.02.2013 | liegt bei |
| 30 | HONDA | 8,5x19 5+5 114,3 40 641 | 40 | 19.02.2013 | liegt bei |
| 54 | AUTOMOBILES DACIA S.A. | 8,5x19 5+5 114,3 40 661; 8,5x19 5+5 114,3 40 661 | 40 | 19.02.2013 | liegt bei |
| 31 | NISSAN, NISSAN EUROPE (F), Nissan International S. A. | 8,5x19 5+5 114,3 40 661; 8,5x19 5+5 114,3 40 661 | 40 | 19.02.2013 | liegt bei |
| 32 | RENAULT | 8,5x19 5+5 114,3 40 661; 8,5x19 5+5 114,3 40 661 | 40 | 19.02.2013 | liegt bei |
| 33 | CHRYSLER (USA) | 8,5x19 5+5 114,3 40 671; 8,5x19 5+5 114,3 40 671 | 40 | 19.02.2013 | liegt bei |
| 39 | CITROEN | 8,5x19 5+5 114,3 40 671; 8,5x19 5+5 114,3 40 671 | 40 | 19.02.2013 | liegt bei |
| 34 | HYUNDAI, HYUNDAI MOTOR (CZ) | 8,5x19 5+5 114,3 40 671; 8,5x19 5+5 114,3 40 671 | 40 | 19.02.2013 | liegt bei |
| 38 | KIA | 8,5x19 5+5 114,3 40 671; 8,5x19 5+5 114,3 40 671 | 40 | 19.02.2013 | liegt bei |

Fahrzeugteil: Sonderrad 8 1/2 J X 19 H2
 Antragsteller: AEROTECHNIK Fahrzeugteile AG

Radtyp: T960 8,5x19
 Stand: 19.02.2013

Seite: 8 von 8

| | | | | | |
|----|-----------------|---|----|------------|-----------|
| 42 | KIA MOTORS (SK) | 8,5x19 5+5 114,3 40 671; 8,5x19 5+5 114,3 40 671 | 40 | 19.02.2013 | liegt bei |
| 37 | MAZDA | 8,5x19 5+5 114,3 40 671; 8,5x19 5+5 114,3 40 671 | 40 | 19.02.2013 | liegt bei |
| 36 | MITSUBISHI | 8,5x19 5+5 114,3 40 671; 8,5x19 5+5 114,3 40 671 | 40 | 19.02.2013 | liegt bei |
| 35 | PEUGEOT | 8,5x19 5+5 114,3 40 671; 8,5x19 5+5 114,3 40 671 | 40 | 19.02.2013 | liegt bei |
| 68 | GM DAEWOO (ROK) | 8,5x19 5+5 115 40 701 | 40 | 19.02.2013 | liegt bei |
| 43 | OPEL / VAUXHALL | 8,5x19 5+5 115 40 701 | 40 | 19.02.2013 | liegt bei |
| 55 | BMW, BMW AG | 8,5x19 5+5 120 18 726DS; 8,5x19 5+5 120 18 726DS | 18 | 19.02.2013 | liegt bei |
| 63 | BMW, BMW AG | 8,5x19 5+5 120 23 726DS; 8,5x19 5+5 120 23 726DS | 23 | 19.02.2013 | liegt bei |
| 64 | BMW, BMW AG | 8,5x19 5+5 120 28 726DS; 8,5x19 5+5 120 28 726DS | 28 | 19.02.2013 | liegt bei |
| 65 | BMW, BMW AG | 8,5x19 5+5 120 33 726DS; 8,5x19 5+5 120 33 726DS | 33 | 19.02.2013 | liegt bei |
| 40 | BMW, BMW AG | 8,5x19 5+5 120 38 726; 8,5x19 5+5 120 38 726 | 38 | 19.02.2013 | liegt bei |
| 47 | PORSCHE | 8,5x19 5 130 45 716 | 45 | 19.02.2013 | liegt bei |

V.2. Allgemeine Hinweise:

siehe Anlage: Allgemeine Hinweise

V.3. Technische Unterlagen:

siehe Anlage: Technische Unterlagen




Cinibulk

Sachverständiger
 Prüflabor DIN EN ISO/IEC 17025
 Wien, 19.02.2013
 ENG

Der Begutachtung zugrunde liegende Unterlagen:

| Bezeichnung | Unterlagen mit Änderung | Datum / Änderung / Datum |
|---------------------------|------------------------------------|---------------------------------|
| Befestigung | LG003_M14 | 04.04.2007 |
| Befestigung | LG003_M12 | 04.04.2007 |
| Distanzscheibe | DSAT.100.000.22463.A | 03.05.2011 |
| Distanzscheiben | SYS 2.BAR.73 | 22.12.2009 02/01.03.2010 |
| Fes.-keit Distanzscheiben | Lab.ber.366-0690-98-MURD | 17.03.2009 |
| Prüfbericht | 09-TAAP-1686/E3/CIN | 29.12.2010 |
| Prüfbericht | 09-TAAP-1686/CIN | 09.07.2009 |
| Radbeschreibung | T960 8,5x19 | 15.06.2009 |
| Radzeichnung | T960-LZ-328-1985 | 16.07.2009 |
| Radzeichnung LK130/5-71,6 | T960-LZ-328-1985 | 11.04.2011 |
| Zentrierringe Alu | TR.100.000.00xB-73,1xx | 11.01.2010 |
| Zentrierringe Alu | TR.100.000.017B-74,1-72,6 | 11.01.2010 |
| Zentrierringe PVC | d73,1-xx | 05.04.2007 |

Wuchtgewichte

Sofern zum Auswuchten der Sonderräder an der Felgeninnenseite Klebegewichte unterhalb des Tiefbetts bzw. unterhalb der Felgenschulter bzw. Klammerngewichte am inneren Felgenhorn angebracht werden, ist auf einen Mindestabstand von 3 mm zu Brems-, Fahrwerks- bzw. Lenkungsteilen zu achten.

Allgemeine Reifenhinweise

Reifen mit dem Geschwindigkeitssymbol V dürfen bei 210 km/h bis zu 100% und bei 240 km/h bis zu 91% ihrer maximalen Tragfähigkeit ausgelastet werden. Dazwischen wird linear interpoliert.

Reifen mit dem Geschwindigkeitssymbol W dürfen bei 240 km/h bis zu 100% und bei 270 km/h bis zu 85% ihrer maximalen Tragfähigkeit ausgelastet werden. Dazwischen wird linear interpoliert.

Reifen mit dem Geschwindigkeitssymbol Y dürfen bei 270 km/h bis zu 100% und bei 300 km/h bis zu 85% ihrer maximalen Tragfähigkeit ausgelastet werden. Dazwischen wird linear interpoliert.

Für Geschwindigkeiten über 300 km/h sind die Tragfähigkeiten vom Reifenhersteller zu bestätigen.

Bei der Bestimmung der Tragfähigkeit ist zur bauartbedingten Höchstgeschwindigkeit des Fahrzeuges eine Toleranz von 5% oder die vom Fahrzeughersteller vorgegebene Toleranz zu addieren und der Einfluß des Sturzwinkels zu beachten.

Bei Reifen mit der Geschwindigkeitsbezeichnung ZR sind die Tragfähigkeiten von den Reifenherstellern bestätigen zu lassen.

Die Bezieher der Sonderräder sind darauf hinzuweisen, daß der vom Reifenhersteller vorgeschriebenen Reifenfülldruck zu beachten ist.

Um ungünstige Einflüsse auf das Fahrverhalten zu vermeiden, sollten jeweils nur gleiche Reifen (Bauart, Hersteller und Profiltyp) am Fahrzeug montiert werden. Spezielle Auflagen im Gutachten bleiben hiervon unberührt.

Ersatzrad

Die Bezieher der Sonderräder müssen darauf hingewiesen werden, daß bei Verwendung des serienmäßigen Ersatzrades die serienmäßigen Radbefestigungsteile zu verwenden sind.

Allgemeine Radhinweise

Eine nachträgliche mechanische Bearbeitung und/oder thermische Behandlung ist nicht zulässig.

Hinweisblatt zu den im Gutachten genannten Nacharbeitsauflagen Nr.

26B, 26P, 27B, 27I, 26N, 26J, 27F, 27H



ANLAGE: 34 HYUNDAI
 Hersteller: AEROTECHNIK Fahrzeugteile AG

Radtyp: T960 8,5x19
 Stand: 19.02.2013

Fahrzeughersteller : HYUNDAI, HYUNDAI MOTOR (CZ)

Raddaten:

Radgröße nach Norm : 8 1/2 J X 19 H2 Einpreßtiefe (mm) : 40
 Lochkreis (mm)/Lochzahl : 114,3/5 Zentrierart : Mittenzentrierung

Technische Daten, Kurzfassung

| Ausführung | Ausführungsbezeichnung | | Mittenloch (mm) | Zentrierringwerkstoff | zul. Radlast (kg) | zul. Abrollumf. (mm) | gültig ab Fertigdatum |
|----------------------------|------------------------|----------------------------|-----------------|-----------------------|-------------------|----------------------|-----------------------|
| | Kennzeichnung Rad | Kennzeichnung Zentrierring | | | | | |
| 8,5x19 5+5 114,3 40 671 | T9608,5x19 108/114 | Ø73.1 Ø67.1 | 67,1 | Aluminium | 715 | 2254 | 07/09 |
| 8,5x19 5+5 114,3 40 671 | T9608,5x19 108/114 | Ø73.1 Ø67.1 | 67,1 | Aluminium | 750 | 2150 | 07/09 |

Verwendungsbereich/Fz-Hersteller : HYUNDAI, HYUNDAI MOTOR (CZ)

Befestigungsteile : Kegelbundmuttern M12x1,5, Kegelw. 60 Grad

Anzugsmoment der Befestigungsteile : 107 Nm für Typ : ELH; LM; YN
 110 Nm für Typ : GK; JC; NF

Verkaufsbezeichnung: **HYUNDAI COUPE**

| Fahrzeugtyp | Betriebserlaubnis | kW | Reifen | Auflagen zu Reifen | Auflagen |
|-------------|-------------------|----------|---------------|--------------------|--|
| GK | e11*98/14*0186*.. | 77 - 123 | 215/35R19 85W | 21P; 22I | 10B; 11G; 11H; 11K; 12A; 51A; 71K; 723; 729; 73C; 74A; 74H; 74P |

Verkaufsbezeichnung: **HYUNDAI SONATA**

| Fahrzeugtyp | Betriebserlaubnis | kW | Reifen | Auflagen zu Reifen | Auflagen |
|-------------|----------------------|-----------|---------------|--------------------|---|
| NF | e11*2001/116*0241*.. | 100 - 184 | 225/40R19 93W | 22I; 24J | Limousine; Frontantrieb; 10B; 11G; 11H; 11K; 12A; 51A; 71K; 723; 729; 73C; 74A; 74H; 74P |
| | | | 235/35R19 91W | 22I; 24J; 24M | |

Verkaufsbezeichnung: **IX20**

| Fahrzeugtyp | Betriebserlaubnis | kW | Reifen | Auflagen zu Reifen | Auflagen |
|-------------|--|---------|--------------|--------------------------------------|--|
| JC | e4*2007/46*0207*.. e4*2007/46*0223*.. | 57 - 92 | 215/35R19 85 | 21B; 21N; 22I; 24C; 244; 247 | Schrägheck 4-türig; Frontantrieb; 10B; 11G; 11H; 11K; 12A; 51A; 71K; 723; 729; 73C; 74A; 74H; 74P |
| | | | 225/35R19 88 | 21B; 21N; 22B; 22H; 24C; 244; 247 | |

ANLAGE: 34 HYUNDAI
 Hersteller: AEROTECHNIK Fahrzeugteile AG

Radtyp: T960 8,5x19
 Stand: 19.02.2013

Seite: 2 von 4

Verkaufsbezeichnung: **ix35, TUCSON, LM**

| Fahrzeugtyp | Betriebserlaubnis | kW | Reifen | Auflagen zu Reifen | Auflagen |
|-------------|--|----------|--------------|--------------------|---|
| ELH LM | e11*2007/46*0192*.. e11*2007/46*0128*.. | 85 - 135 | 235/45R19 95 | 24J; 248; 260; 270 | Allradantrieb; Frontantrieb; 10B; 11G; 11H; 11K; 12A; 51A; 573; 71K; 723; 73C; 74A; 74H; 74P |

Verkaufsbezeichnung: **VENGA**

| Fahrzeugtyp | Betriebserlaubnis | kW | Reifen | Auflagen zu Reifen | Auflagen |
|-------------|--|---------|------------------------------|--|--|
| YN | e4*2007/46*0130*.. e4*2007/46*0131*.. | 55 - 94 | 225/35R19 88 235/35R19 87 | 21P; 22I; 24C; 244; 247; 270 21P; 22B; 24C; 244; 247; 270 | Schrägheck; Frontantrieb; 10B; 11G; 11H; 11K; 12A; 51A; 71K; 723; 729; 73C; 74A; 74P |

Auflagen

- 10B) Die mindestens erforderlichen Geschwindigkeitsbereiche der zu verwendenden Reifen sind unter Berücksichtigung der Loadindexe, mit Ausnahme der Reifen mit M+S-Profil, den Fahrzeugpapieren zu entnehmen, soweit im Verwendungsbereich keine Abweichungen festgelegt sind.
- 11G) Die Brems-, Lenkungsaggregate und das Fahrwerk mit Ausnahme von Sonder-Fahrwerksfedern müssen, sofern diese durch keine weiteren Auflagen berührt werden, dem Serienstand entsprechen. Für die Sonder-Fahrwerksfedern muß eine Allgemeine Betriebserlaubnis oder ein Teilegutachten vorliegen; gegen die Verwendung der Rad/Reifenkombination dürfen keine technischen Bedenken bestehen. Wird gleichzeitig mit dem Anbau der Sonderräder eine Fahrwerksänderung vorgenommen, so ist diese und ihre Auswirkung auf den Anbau der Sonderräder gesondert zu beurteilen.
- 11H) Wird das serienmäßige Ersatzrad verwendet, soll mit mäßiger Geschwindigkeit und nicht länger als erforderlich gefahren werden. Hierbei müssen die serienmäßigen Befestigungsteile verwendet werden. Bei Fahrzeugausführungen mit Allradantrieb ist bei Verwendung des Ersatzrades darauf zu achten, daß nur Reifen mit gleich großem Abrollumfang zulässig sind.
- 11K) Der vorschriftsmäßige Zustand des Fahrzeuges ist durch einen amtlich anerkannten Sachverständigen oder Prüfer für den Kraftfahrzeugverkehr oder einen Kraftfahrzeugsachverständigen oder einen Angestellten nach Abschnitt 4 der Anlage VIIIb zur StVZO unter Angabe von FAHRZEUGHERSTELLER, FAHRZEUGTYP und FAHRZEUGIDENTIFIZIERUNGSNUMMER auf einem Nachweis entsprechend dem im Beispielkatalog zum §19 StVZO veröffentlichten Muster bescheinigen zu lassen.
- 12A) Die Verwendung von Schneeketten ist nicht möglich, es sei denn, dass für den hier aufgeführten Fahrzeugtyp eine weitere Umrüstmöglichkeit im Gutachten aufgeführt ist. Für diese Umrüstung mit der Einschränkung in Spalte Auflagen "Reifen mit Schneeketten" sind die dort aufgeführten Auflagen und Hinweise zu beachten.
- 21B) Durch Anlegen der vorderen Radhausausschnittkanten und Kunststoffinnenkotflügel über die gesamte Radhausausschnittkantenlänge ist die Freigängigkeit der Rad/Reifen-Kombination herzustellen.
- 21N) Durch Aufweiten bzw. Ausstellen der vorderen Radhäuser im Bereich der Radaußenseite über die gesamte Radhausausschnittkantenlänge ist die Freigängigkeit der Rad/Reifen-Kombination unter Berücksichtigung der maximal zulässigen Betriebsbreite nach ETRTO bzw. WdK (1,04 fache Nennbreite des Reifens) herzustellen.
- 21P) Durch Anlegen der vorderen Radhausausschnittkanten und Kunststoffinnenkotflügel über die gesamte Radhausausschnittkantenlänge ist die Freigängigkeit der Rad/Reifen-Kombination unter Berücksichtigung der maximal zulässigen Betriebsbreite nach ETRTO bzw. WdK (1,04 fache Nennbreite des Reifens) herzustellen.

- 22B) Durch Anlegen der hinteren Radhausausschnittkanten und Kunststoffinnenkotflügel über die gesamte Radhausausschnittkantenlänge ist die Freigängigkeit der Rad/Reifen-Kombination herzustellen.
- 22H) Durch Aufweiten bzw. Ausstellen der hinteren Radhäuser im Bereich der Radaußenseite über die gesamte Radhausausschnittkantenlänge ist die Freigängigkeit der Rad/Reifen-Kombination unter Berücksichtigung der maximal zulässigen Betriebsbreite nach ETRTO bzw. WdK (1,04 fache Nennbreite des Reifens) herzustellen.
- 22I) Durch Anlegen der hinteren Radhausausschnittkanten und Kunststoffinnenkotflügel über die gesamte Radhausausschnittkantenlänge ist die Freigängigkeit der Rad/Reifen-Kombination unter Berücksichtigung der maximal zulässigen Betriebsbreite nach ETRTO bzw. WdK (1,04 fache Nennbreite des Reifens) herzustellen.
- 244) Die Radabdeckung an Achse 2 ist durch Ausstellen der Heckschürze und des Kotflügels oder durch Anbau von dauerhaft befestigten Karosserieteilen im Bereich 50 Grad hinter der Radmitte herzustellen. Die gesamte Breite der Rad/Reifenkombination muss, unter Beachtung des maximal möglichen Betriebsmaßes des Reifens (1,04 fache der Nennbreite des Reifens), im oben genannten Bereich abgedeckt sein.
- 247) Die Radabdeckung an Achse 2 ist durch Ausstellen des Kotflügels oder durch Anbau von dauerhaft befestigten Karosserieteilen im Bereich 30 Grad vor der Radmitte herzustellen. Je nach Rüstzustand des Fahrzeuges (z. B. Fahrzeugtieferlegung, Radabdeckungsverbreiterung, usw.) kann es möglich sein, dass die Radabdeckung ausreichend ist. Die gesamte Breite der Rad/Reifenkombination muss, unter Beachtung des maximal möglichen Betriebsmaßes des Reifens (1,04 fache der Nennbreite des Reifens), im oben genannten Bereich abgedeckt sein.
- 248) Die Radabdeckung an Achse 2 ist durch Ausstellen der Heckschürze und des Kotflügels oder durch Anbau von dauerhaft befestigten Karosserieteilen im Bereich 50 Grad hinter der Radmitte herzustellen. Je nach Rüstzustand des Fahrzeuges (z. B. Fahrzeugtieferlegung, Radabdeckungsverbreiterung, usw.) kann es möglich sein, dass die Radabdeckung ausreichend ist. Die gesamte Breite der Rad/Reifenkombination muss, unter Beachtung des maximal möglichen Betriebsmaßes des Reifens (1,04 fache der Nennbreite des Reifens), im oben genannten Bereich abgedeckt sein.
- 24C) Die Radabdeckung an Achse 1 ist durch Ausstellen der Frontschürze und des Kotflügels oder durch Anbau von dauerhaft befestigten Karosserieteilen im Bereich 30 Grad vor der Radmitte und 50 Grad hinter der Radmitte herzustellen. Die gesamte Breite der Rad/Reifenkombination muss, unter Beachtung des maximal möglichen Betriebsmaßes des Reifens (1,04 fache der Nennbreite des Reifens), im oben genannten Bereich abgedeckt sein.
- 24J) Die Radabdeckung an Achse 1 ist durch Ausstellen der Frontschürze und des Kotflügels oder durch Anbau von dauerhaft befestigten Karosserieteilen im Bereich 30 Grad vor der Radmitte und 50 Grad hinter der Radmitte herzustellen. Je nach Rüstzustand des Fahrzeuges (z. B. Fahrzeugtieferlegung, Radabdeckungsverbreiterung, usw.) kann es möglich sein, dass die Radabdeckung ausreichend ist. Die gesamte Breite der Rad/Reifenkombination muss, unter Beachtung des maximal möglichen Betriebsmaßes des Reifens (1,04 fache der Nennbreite des Reifens), im oben genannten Bereich abgedeckt sein.
- 24M) Die Radabdeckung an Achse 2 ist durch Ausstellen der Heckschürze und des Kotflügels oder durch Anbau von dauerhaft befestigten Karosserieteilen im Bereich 30 Grad vor der Radmitte und 50 Grad hinter der Radmitte herzustellen. Je nach Rüstzustand des Fahrzeuges (z. B. Fahrzeugtieferlegung, Radabdeckungsverbreiterung, usw.) kann es möglich sein, dass die Radabdeckung ausreichend ist. Die gesamte Breite der Rad/Reifenkombination muss, unter Beachtung des maximal möglichen Betriebsmaßes des Reifens (1,04 fache der Nennbreite des Reifens), im oben genannten Bereich abgedeckt sein.
- 260) Durch Aufweiten bzw. Ausstellen der vorderen Radhäuser im Bereich der Radaußenseite über die gesamte Radhausausschnittkantenlänge um 8 mm ist eine ausreichende Freigängigkeit der Rad/Reifen-Kombination unter Berücksichtigung der maximal zulässigen Betriebsbreite nach ETRTO bzw. WdK (1,04 fache Nennbreite des Reifens) herzustellen.

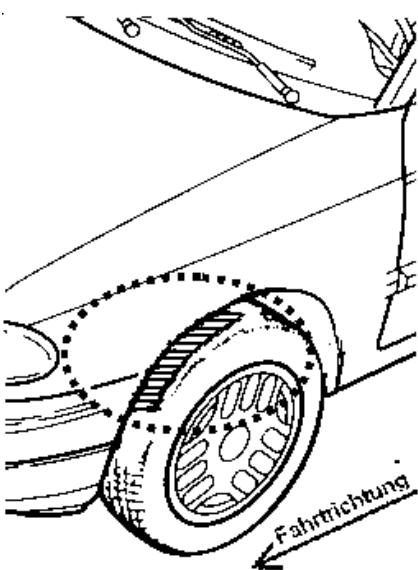
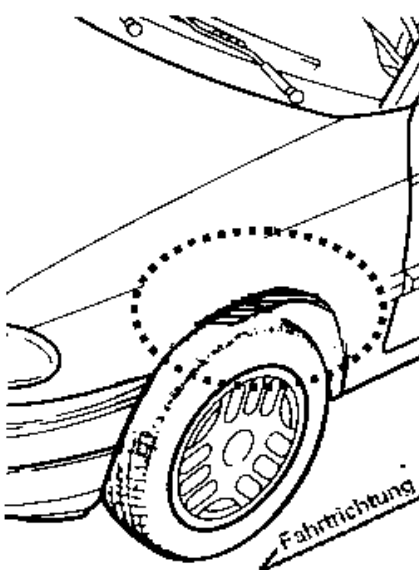
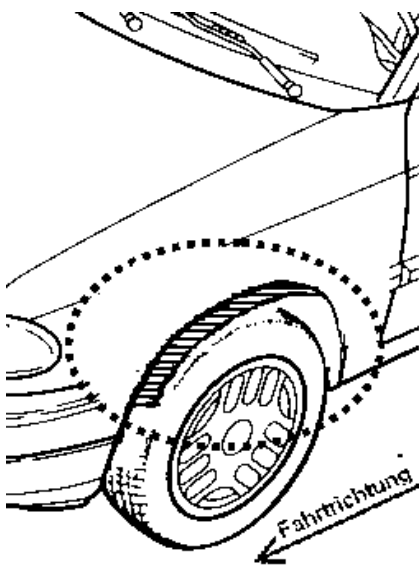
- 270) Durch Aufweiten bzw. Ausstellen der hinteren Radhäuser im Bereich der Radaußenseite über die gesamte Radhausausschnittkantenlänge um 8,0 mm ist eine ausreichende Freigängigkeit der Rad/Reifen-Kombination unter Berücksichtigung der maximal zulässigen Betriebsbreite nach ETRTO bzw. WdK (1,04 fache Nennbreite des Reifens) herzustellen.
- 51A) Der vom Fahrzeughersteller (siehe Betriebsanleitung oder Reifenfülldruckhinweis am Fahrzeug) bzw. Reifenhersteller vorgeschriebene Reifenfülldruck ist zu beachten.
Die Verwendung von Reifen mit Notlaufeigenschaften ist laut Hersteller nur mit Reifenfülldrucküberwachungssystem zulässig.
- 573) Die Verwendung unterschiedlicher Reifengrößen an Vorder- und Hinterachse ist an Fahrzeugen mit Allradantrieb nur zulässig, wenn deren Abrollumfänge gleich sind.
Es ist eine Bestätigung des Reifenherstellers über die tatsächlichen Abrollumfänge erforderlich, es wird empfohlen den Nachweis der Eignung bei den Fahrzeugpapieren mitzuführen.
Alle an ein und derselben Achse montierten Reifen müssen vom gleichen Reifentyp sein.
- 71K) Zum Auswuchten der Sonderräder dürfen an der Felgenaußenseite nur Klebegewichte unterhalb des Tiefbetts angebracht werden.
- 723) Es ist nur die Verwendung von Metallschraubventilen mit Überwurfmutter von außen, die weitgehend den Normen (DIN, E.T.R.T.O. bzw. Tire and Rim) entsprechen und die für einen Ventilloch-Nenn Durchmesser von 11,3 mm geeignet sind, zulässig.
Das Ventil darf nicht über den Felgenrand hinausragen. Es sind die Montagehinweise des Ventilherstellers zu beachten.
- 729) Bei Fahrzeugen mit serienmäßigen Reifenfülldruckkontrollsystem mit Druckmesssensor am Rad kann das serienmäßige System verwendet werden, wenn beim Einbau in Sonderräder die Hinweise des Fahrzeugherstellers bzw. des Systemherstellers und bei nachgerüsteten Reifenfülldrucksensoren die Einbauanleitung des Teileherstellers beachtet werden.
- 73C) Es ist nur die Verwendung von schlauchlosen Reifen zulässig.
- 74A) Es dürfen nur die vom Radhersteller mitzuliefernden Radbefestigungsteile verwendet werden, dabei ist die Gewindegröße der serienmäßigen Befestigungsteile zu beachten. Bei Verwendung von Radschrauben, ist die, in der Anlage zum Gutachten, dem Fahrzeug zugeordnete Schaftlänge zu beachten.
- 74H) Vor Montage der Sonderräder sind eventuell vorhandene Zentrierstifte, Befestigungsschrauben oder Sicherungsringe an den Anschlussflanschen des Fahrzeugs zu entfernen.
- 74P) Radausführungen mit Zentrierung im Mittenloch sind nur zulässig, wenn die im Gutachten beschriebenen Zentrierringe verwendet werden.

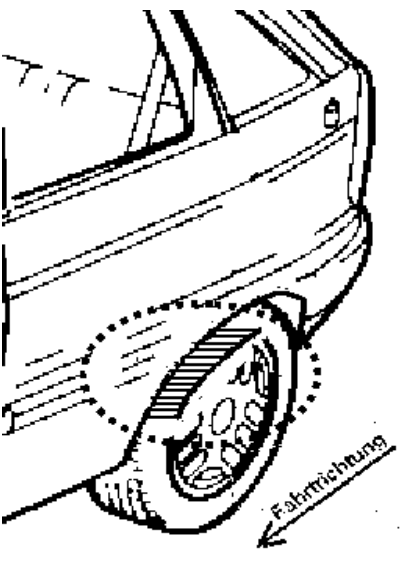
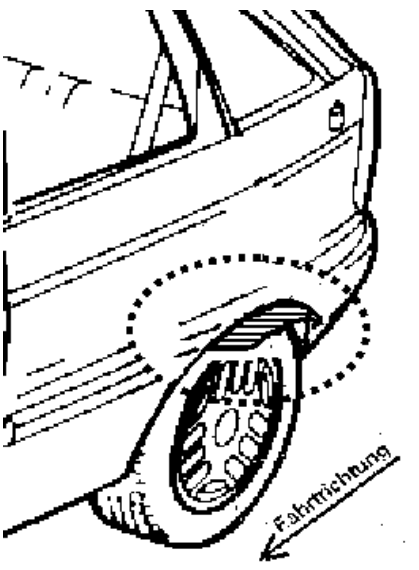
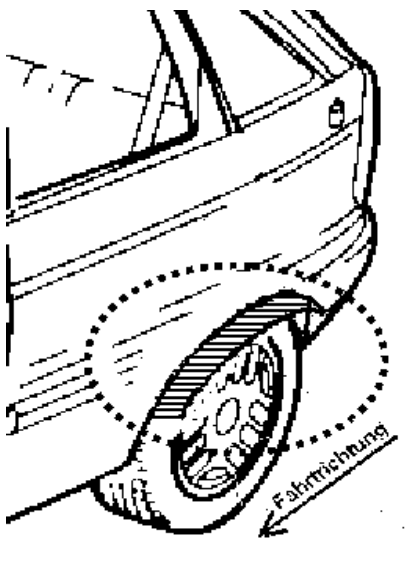
ANLAGE: Radabdeckung
 Hersteller: AEROTECHNIK Fahrzeugteile AG

Radtyp: T960 8,5x19
 Stand: 19.02.2013

Hinweisblatt zu den im Gutachten genannten Radabdeckungsauflagen Nr. 241 – 248, 24C, 24D, 24J und 24M.

Die nachfolgenden Bilder stellen die Hilfsmittel zur Erfüllung der Radabdeckung dar, die in den Radabdeckungsauflagen beschrieben sind.

| Vorderachse | | |
|--|---|---|
| Bereich 30 Grad vor der Radmitte Zu Auflage 241 bzw. 245 | Bereich 50 Grad hinter der Radmitte Zu Auflage 242 bzw. 246 | Bereich 30 Grad vor und 50 Grad hinter der Radmitte Zu Auflage 241,242,245, 246,24C,24J |
|  |  |  |

| Hinterachse | | |
|---|--|--|
| Bereich 30 Grad vor der Radmitte Zu Auflage 243 bzw. 247 | Bereich 50 Grad hinter der Radmitte Zu Auflage 244 bzw. 248 | Bereich 30 Grad vor und 50 Grad hinter der Radmitte Zu Auflage 243,244,247,248,24D,24M |
|  |  |  |

