

## TEILEGUTACHTEN

### TGA-Art: 13.1

### 366-0498-17-WIRD-TG/N2

Hersteller: JMS-Fahrzeugteile GmbH  
D-72141 Walldorfhäslach  
Art: Sonderrad 9 J X 20 H2  
Typ: T960 9x20

Nach § 19 (3) StVZO ist bei Vorliegen eines Teilegutachtens nach Anlage XIX StVZO die Abnahme des Ein- oder Anbaus unverzüglich durch einen amtlich anerkannten Sachverständigen oder Prüfer für den Kraftfahrzeugverkehr oder durch einen Kraftfahrzeugsachverständigen oder Angestellten einer amtlich anerkannten Überwachungsorganisation durchzuführen und der ordnungsgemäße Ein- oder Anbau bestätigen zu lassen.

Die in den Anlagen aufgeführten Fahrzeugtypen entsprechen auch nach erfolgter Umrüstung den heute gültigen Vorschriften der StVZO. Das vorliegende Teilegutachten verliert seine Gültigkeit, wenn sich durch Umrüstung berührte Bauvorschriften der StVZO ändern oder an den Kraftfahrzeugen Änderungen eintreten, die die Begutachtungspunkte beeinflussen.

#### **0. Hinweise für den Fahrzeughalter**

##### **Unverzügliche Durchführung und Bestätigung der Änderungsabnahme:**

Durch die vorgenommene Änderung erlischt die Betriebserlaubnis des Fahrzeuges, wenn nicht unverzüglich die gemäß StVZO § 19 Abs. 3 vorgeschriebene Änderungsabnahme durchgeführt und bestätigt wird oder festgelegte Auflagen nicht eingehalten werden!

Nach der Durchführung der technischen Änderung ist das Fahrzeug unter Vorlage des vorliegenden Teilegutachtens unverzüglich einem amtlich anerkannten Sachverständigen oder Prüfer einer Technischen Prüfstelle oder einem Prüflingenieur einer amtlich anerkannten Überwachungsorganisation zur Durchführung und Bestätigung der vorgeschriebenen Änderungsabnahme vorzuführen.

##### **Einhaltung von Hinweisen und Auflagen:**

Die unter III. und IV. aufgeführten Hinweise und Auflagen sind dabei zu beachten.

##### **Mitführen von Dokumenten:**

Nach der durchgeführten Abnahme ist der Nachweis mit der Bestätigung über die Änderungsabnahme mit den Fahrzeugpapieren mitzuführen und zuständigen Personen auf Verlangen vorzuzeigen; dies entfällt nach erfolgter Berichtigung der Fahrzeugpapiere.

##### **Berichtigung der Fahrzeugpapiere:**

Die Berichtigung der Fahrzeugpapiere durch die zuständige Zulassungsbehörde ist durch den Fahrzeughalter entsprechend der Festlegung in der Bestätigung der ordnungsgemäßen Änderung zu beantragen.

Weitere Festlegungen sind der Bestätigung der ordnungsgemäßen Änderung zu entnehmen.

Für Räder der Radausführungen die nur an der Vorderachse zulässig sind, ist an der Hinterachse der Radtyp T960 10,5x20 in der Größe 10 1/2 J x 20 zu verwenden.

Die in den entsprechenden Gutachten aufgeführten Auflagen und Hinweise sind achsweise zu beachten.

## I. Übersicht

| Ausführung         | Ausführungsbezeichnung |                                     | Loch-<br>kreis<br>(mm) /<br>-zahl | Mitten-<br>och<br>(mm) | Ein-<br>preß-<br>tiefe<br>(mm) | zul.<br>Rad-<br>last<br>(kg) | zul.<br>Abroll-<br>umf.<br>(mm) | gültig<br>ab<br>Fertig.<br>Datum |
|--------------------|------------------------|-------------------------------------|-----------------------------------|------------------------|--------------------------------|------------------------------|---------------------------------|----------------------------------|
|                    | Kennzeichnung<br>Rad   | Kennzeichnung<br>Z-Ring / D-Scheibe |                                   |                        |                                |                              |                                 |                                  |
| 5108763440         | T960 9,0x20 ET40       | Ø73,1 - Ø63,4                       | 108/5                             | 63,4                   | 40                             | 830                          | 2330                            | 07/17                            |
| 5108763440         | T960 9,0x20 ET40       | Ø73,1 - Ø63,4                       | 108/5                             | 63,4                   | 40                             | 850                          | 2275                            | 07/17                            |
| 510873140          | T960 9,0x20 ET40       | ohne                                | 108/5                             | 73,1                   | 40                             | 850                          | 2275                            | 07/17                            |
| 51127657142        | T960 9x20 ET42         | Ø73,1 - Ø57,1                       | 112/5                             | 57,1                   | 42                             | 850                          | 2275                            | 07/17                            |
| 511266642DS5<br>mm | T960 9x20 ET42         | S22-022                             | 112/5                             | 66,6                   | 37                             | 850                          | 2275                            | 07/17                            |
| 5112766642         | T960 9x20 ET42         | Ø73,1 - Ø66,6                       | 112/5                             | 66,6                   | 42                             | 810                          | 2391                            | 07/17                            |
| 5112766642         | T960 9x20 ET42         | Ø73,1 - Ø66,6                       | 112/5                             | 66,6                   | 42                             | 835                          | 2306                            | 07/17                            |
| 5112766642         | T960 9x20 ET42         | Ø73,1 - Ø66,6                       | 112/5                             | 66,6                   | 42                             | 850                          | 2275                            | 07/17                            |
| 511273142          | T960 9x20 ET42         | ohne                                | 112/5                             | 73,1                   | 42                             | 850                          | 2275                            | 07/17                            |
| 5114366140         | T960 9x20 ET40         | Ø73,1 - Ø66,1                       | 114,3/5                           | 66,1                   | 40                             | 850                          | 2275                            | 07/17                            |
| 5114367140         | T960 9x20 ET40         | Ø73,1 - Ø67,1                       | 114,3/5                           | 67,1                   | 40                             | 850                          | 2275                            | 07/17                            |
| 5114370540         | T960 9x20 ET40         | Ø73,1 - Ø70,5                       | 114,3/5                           | 70,5                   | 40                             | 850                          | 2275                            | 07/17                            |
| 5114373140         | T960 9x20 ET40         | ohne                                | 114,3/5                           | 73,1                   | 40                             | 850                          | 2275                            | 07/17                            |
| 512065142          | T960 9x20 ET42         | Ø72,6 - 65,1                        | 120/5                             | 65,1                   | 42                             | 850                          | 2275                            | 07/17                            |
| 512067142          | T960 9x20 ET42         | Ø72,6 - 67,1                        | 120/5                             | 67,1                   | 42                             | 850                          | 2275                            | 07/17                            |
| 512072642          | T960 9x20 ET42         | ohne                                | 120/5                             | 72,6                   | 42                             | 850                          | 2275                            | 07/17                            |

### I.1. Beschreibung der Sonderräder

Hersteller : JMS-Fahrzeugteile GmbH  
:  
: D-72141 Walddorfhäslach  
Handelsmarke : BARRACUDA (Karizzma)  
Korrosionsschutz : Mehrschicht-Einbrennlackierung  
Masse des Rades : ca. 15 kg

### I.2. Radanschluß

siehe Anlage

### I.3. Kennzeichnung der Sonderräder

An den Sonderrädern wird folgende Kennzeichnung an der Außen- bzw. Innenseite eingegossen bzw. eingepreßt, siehe Beispiel der Radausführung 5114373140:

|               |              |                    |
|---------------|--------------|--------------------|
|               | : Außenseite | : Innenseite       |
| Radtyp        | : --         | : T960 9x20        |
| Radausführung | : --         | : T960 9,0x20 ET40 |
| Radgröße      | : --         | : 9 J X 20 H2      |
| Einpreßtiefe  | : --         | : ET40             |

Fahrzeugteil: Sonderrad 9 J X 20 H2  
Antragsteller: JMS-Fahrzeugteile GmbHRadtyp: T960 9x20  
Stand: 11.06.2018

Seite: 3 von 4

Herstellungsdatum : -- : Fertigungsmonat und -jahr  
: z.B. 07.17

Japan. Prüfwertzeichen : -- : JWL

Weitere Kennzeichnung : BARRACUDA-RACING-WHEELS : --

Zusätzlich können an der Radinnenseite bzw. -außenseite verschiedene Kontrollzeichen angebracht sein.

#### **I.4. Verwendungsbereich**

Die Sonderräder sind für Personenkraftwagen vorgesehen.

#### **II. Sonderradprüfung**

Sonderradprüfungen, s. Bericht-Nr. 366-0498-17-WIRD-TB der TÜV AUSTRIA AUTOMOTIVE GMBH vom 01.12.2017.

#### **III. Anbau- und Verwendungsprüfung:**

##### **III.1. Anbauuntersuchung am Fahrzeug:**

Wenn die Auflagen und Hinweise in den Anlagen erfüllt sind, haben die Räder ausreichenden Abstand von Brems- und Fahrwerksteilen, und die Freigängigkeit der Reifen ist bei den im Straßenverkehr üblichen Bedingungen gewährleistet.

##### **III.2. Fahrversuche:**

Freigaben der Fahrzeughersteller über Felgengröße, Einpreßtiefe und Größen der Bereifung liegen teilweise nicht vor.

Für die Verwendung der Sonderräder wurden Anbau-, Freigängigkeits und Handlingprüfungen durchgeführt. Der Untersuchungsumfang entspricht den Kriterien der Richtlinie für die Prüfung von Sonderrädern für Kfz und ihre Anhänger (BMV/StV 13/36.25.07-20.01 vom 25.11.1998, VkBl S. 1377), Punkt 4.6.8 Anbauprüfung, und des VdTÜV-Merkblattes Nr. 751 (Begutachtung von baulichen Veränderungen an M- und N-Fahrzeugen unter besonderer Berücksichtigung der Betriebsfestigkeit, Ausgabe 01.2018 Anhang I). Bei den durchgeführten Prüfungen ergaben sich im Vergleich zur serienmäßigen Ausrüstung der Fahrzeuge keine Beanstandungen. Kriterien des Fahrkomforts lagen der Beurteilung nicht zugrunde. Der Kraftstoffverbrauch mit den von der Serie abweichenden Rad/Reifen-Kombinationen wurde nicht gemessen.

Die Spurverbreiterung beträgt an den geprüften PKW weniger als 2 % der serienmäßigen Spurweite. Deshalb ist eine Prüfung der Fahrwerksfestigkeit nicht erforderlich.

#### **IV. Zusammenfassung:**

Es wird bescheinigt, dass die im Verwendungsbereich beschriebenen Fahrzeuge nach der Änderung und der durchgeführten und bestätigten Änderungsabnahme unter Beachtung der in diesem Teilegutachten genannten Hinweise / Auflagen insoweit den Vorschriften der StVZO in der heute gültigen Fassung entsprechen. Die Prüfungen wurden entsprechend den relevanten Anforderungen der EN ISO/IEC 17025:2005 durchgeführt. Der Hersteller ( Inhaber des Teilegutachtens ) hat den Nachweis ( TÜV AUSTRIA AUTOMOTIVE GMBH Reg. - Nr 20110 029115 ) erbracht, dass er ein Qualitätssicherungssystem gemäß Anlage XIX, Abschnitt 2 StVZO unterhält.

Das Teilegutachten umfasst die Blätter 1 - 4 einschließlich der unter V. aufgeführten Anlagen und darf nur im vollen Wortlaut vervielfältigt und weitergegeben werden.

Das Teilegutachten verliert seine Gültigkeit bei technischen Änderungen am Fahrzeugteil, oder wenn vorgenommene Änderungen an dem beschriebenen Fahrzeugtyp die Verwendung des Teiles beeinflussen sowie bei Änderung der gesetzlichen Grundlagen.

Das Prüflabor ist als Technischer Dienst entsprechend EG-FGV für das Typgenehmigungsverfahren des Kraftfahrt-Bundesamtes unter der Registrier-Nr. KBA-P 00055-00 anerkannt.

Fahrzeugteil: Sonderrad 9 J X 20 H2  
Antragsteller: JMS-Fahrzeugteile GmbH

Radtyp: T960 9x20  
Stand: 11.06.2018

Seite: 4 von 4

**V. Unterlagen und Anlagen:**

**V.1. Verwendungsbereichsanlagen:**

Folgender Verwendungsbereich wurde festgelegt:

| Anlage | Hersteller  | Ausführung                         | ET | erstellt am | Allg. Hinweise |
|--------|---|------------------------------------|----|-------------|----------------|
| 1      | FORD, FORD MOTOR, JAGUAR, JAGUAR LAND ROVER LIMITED (GB), LAND ROVER (GB), VOLVO, VOLVO CAR CORPORATION | 5108763440; 5108763440             | 40 | 11.06.2018  | liegt bei      |
| 2      | AUDI, SEAT, S.A., SKODA, VOLKSWAGEN   | 51127657142                        | 42 | 11.06.2018  | liegt bei      |
| 11     | AUDI, BMW AG, DAIMLER (D), MERCEDES-BENZ, Nissan International S. A., QUATTRO GmbH                      | 511266642DS5mm                     | 37 | 11.06.2018  | liegt bei      |
| 3      | AUDI, BMW AG, DAIMLER (D), MERCEDES-AMG, MERCEDES-BENZ, QUATTRO GmbH                                    | 5112766642; 5112766642; 5112766642 | 42 | 11.06.2018  | liegt bei      |
| 10     | AUTOMOBILES DACIA S.A., Nissan International S. A., RENAULT   | 5114366140                         | 40 | 11.06.2018  | liegt bei      |
| 4      | CITROEN, Hyundai Motor Company, HYUNDAI Motor Company, KIA, KIA MOTORS (SK), MAZDA, PEUGEOT             | 5114367140                         | 40 | 11.06.2018  | liegt bei      |
| 5      | FORD MOTOR  | 5114370540                         | 40 | 11.06.2018  | liegt bei      |
| 6      | VOLKSWAGEN  | 512065142                          | 42 | 11.06.2018  | liegt bei      |
| 7      | OPEL  | 512067142                          | 42 | 11.06.2018  | liegt bei      |
| 8      | BMW AG  | 512072642                          | 42 | 11.06.2018  | liegt bei      |

**V.2. Allgemeine Hinweise:**

siehe Anlage: Allgemeine Hinweise

**V.3. Technische Unterlagen:**

siehe Anlage: Technische Unterlagen




Cinibulk

Sachverständiger  
Prüflabor DIN EN ISO/IEC 17025  
Wien, 11.06.2018  
HOT

**ANLAGE: 1**  
 Hersteller: JMS-Fahrzeugteile GmbH

Radtyp: T960 9x20  
 Stand: 11.06.2018

Seite: 1 von 23

**Fahrzeughersteller** : FORD, FORD MOTOR, JAGUAR, JAGUAR LAND ROVER LIMITED (GB), LAND ROVER (GB), VOLVO, VOLVO CAR CORPORATION

**Raddaten:**

Radgröße nach Norm : 9 J X 20 H2 Einpreßtiefe (mm) : 40  
 Lochkreis (mm)/Lochzahl : 108/5 Zentrierart : Mittenzentrierung

**Technische Daten, Kurzfassung**

| Ausführung | Ausführungsbezeichnung |                               | Mitteln<br>och<br>(mm) | Zentrierring-<br>werkstoff | zul.<br>Rad-<br>last<br>(kg) | zul.<br>Abroll<br>umf.<br>(mm) | gültig<br>ab<br>Fertig<br>datum |
|------------|------------------------|-------------------------------|------------------------|----------------------------|------------------------------|--------------------------------|---------------------------------|
|            | Kennzeichnung<br>Rad   | Kennzeichnung<br>Zentrierring |                        |                            |                              |                                |                                 |
| 5108763440 | T960 9,0x20 ET40       | Ø73,1 - Ø63,4                 | 63,4                   | Aluminium                  | 830                          | 2330                           | 07/17                           |
| 5108763440 | T960 9,0x20 ET40       | Ø73,1 - Ø63,4                 | 63,4                   | Aluminium                  | 850                          | 2275                           | 07/17                           |

Im Fahrzeug vorgeschriebene Fahrzeugsysteme, z. B. Reifendruckkontrollsysteme, müssen nach Anbau der Sonderräder funktionsfähig bleiben.

**Verwendungsbereich/Fz-Hersteller** : FORD, FORD MOTOR

Befestigungsteile : Kegelbundmuttern M12x1,5, für Typ : BA7; DM2  
 Zubehör : Zentrierring: Ø73,1 - Ø63,4;  
 Befestigungsteile : Kegelbundmuttern M14x1,5, für Typ : SBF; (Kegelbund)  
 Zubehör : Zentrierring: Ø73,1 - Ø63,4;  
 Befestigungsteile : Kegelbundmuttern M14x1,5, für Typ : WA6  
 Zubehör : Zentrierring: Ø73,1 - Ø63,4;  
 Anzugsmoment der Befestigungsteile : 130 Nm ( Nur Kuga ab Modeljahr 2013 ) für Typ : DM2  
 130 Nm ( Nur Kuga bis Modeljahr 2012 ) für Typ : DM2  
 140 Nm für Typ : BA7  
 180 Nm für Typ : SBF  
 180 Nm ( ab e13\*2001/116\*0185\*24 ) für Typ : WA6

Verkaufsbezeichnung: **Edge**

| Fahrzeugtyp | Betriebserlaubnis  | kW        | Reifen        | Auflagen zu Reifen | Auflagen   |
|-------------|--------------------|-----------|---------------|--------------------|--|
| SBF         | e1*2007/46*1524*.. | 132 - 155 | 235/45R20 96  |                    | Allradantrieb;<br>10B; 11G; 11H; 11K;<br>12A; 51A; 71C; 71K;<br>721; 725; 73C; 74A;<br>74P |
|             |                    |           | 245/45R20 99  |                    |  |
|             |                    |           | 255/40R20 97  | 24J; 248           |  |
|             |                    |           | 255/45R20 101 | 24J; 248           |  |
|             |                    |           | 265/40R20 100 | 24J; 248           |  |
|             |                    |           | 265/45R20 104 | 24J; 248           |  |
|             |                    |           | 275/40R20 102 | 24J; 248; 26P      |  |

**ANLAGE: 1**

Hersteller: JMS-Fahrzeugteile GmbH

Radtyp: T960 9x20

Stand: 11.06.2018

Seite: 2 von 23

Verkaufsbezeichnung: **FORD C-MAX / KUGA**

| Fahrzeugtyp | Betriebserlaubnis    | kW        | Reifen       | Auflagen zu Reifen | Auflagen   |
|-------------|----------------------|-----------|--------------|--------------------|--|
| DM2         | e13*2001/116*0109*.. | 100 - 147 | 245/35R20 95 | 22I; 24J; 24M      | Nur Kuga bis<br>Modelljahr 2012;<br>Allradantrieb;<br>Frontantrieb;<br>10B; 11G; 11H; 11K;<br>12A; 51A; 71C; 71K;<br>721; 725; 729; 73C;<br>74A; 74P                   |
|             |                      |           | 245/40R20 95 | 21P; 22I; 24J; 24M |  |
|             |                      |           | 255/35R20 93 | 21P; 22I; 24C; 24M |  |
| DM2         | e13*2001/116*0109*.. | 85 - 178  | 235/35R20 92 | 24J; 248           | Nur Kuga ab<br>Modelljahr 2013;<br>inkl. Facelift 2017;<br>Allradantrieb;<br>Frontantrieb;<br>10B; 11G; 11H; 11K;<br>12A; 51A; 71C; 71K;<br>721; 725; 73C; 74A;<br>74P |

Verkaufsbezeichnung: **FORD MONDEO**

| Fahrzeugtyp | Betriebserlaubnis    | kW       | Reifen       | Auflagen zu Reifen         | Auflagen   |
|-------------|----------------------|----------|--------------|----------------------------|--|
| BA7         | e13*2001/116*0249*.. | 85 - 177 | 245/35R20 95 | 24J; 244; 26B; 26N;<br>27B | ab<br>e13*2001/116*0249*26;<br>Kombi; Stufenheck;<br>Schrägheck; Mit<br>Radhausverbreiterung<br>Serie;<br>10B; 11G; 11H; 11K;<br>12A; 51A; 71C; 71K;<br>721; 725; 73C; 74A;<br>74P |
| BA7         | e13*2001/116*0249*.. | 85 - 177 | 245/35R20 95 | 24J; 244; 26B; 26N;<br>27B | ab<br>e13*2001/116*0249*26;<br>Kombi; Stufenheck;<br>Schrägheck; Ohne<br>Radhausverbreiter.<br>Serie;<br>10B; 11G; 11H; 11K;<br>12A; 51A; 71C; 71K;<br>721; 725; 73C; 74A;<br>74P  |

Verkaufsbezeichnung: **GALAXY, S-MAX**

| Fahrzeugtyp | Betriebserlaubnis    | kW       | Reifen        | Auflagen zu Reifen              | Auflagen   |
|-------------|----------------------|----------|---------------|---------------------------------|--|
| WA6         | e13*2001/116*0185*.. | 88 - 177 | 245/35R20 95W | 24J; 248; 26N; 26P;<br>27I; 5HR | ab<br>e13*2001/116*0185*24;<br>Galaxy; S-MAX;<br>Allradantrieb;<br>Frontantrieb;<br>10B; 11G; 11H; 11K;<br>12A; 51A; 71C; 71K;<br>721; 725; 73C; 74A;<br>74P |
|             |                      |          | 245/40R20 99  | 24J; 248; 26N; 26P; 27I         |  |
|             |                      |          | 255/35R20 97  | 241; 246; 248; 26B;<br>26N; 27I |  |

**ANLAGE: 1**  
 Hersteller: JMS-Fahrzeugteile GmbH

Radtyp: T960 9x20  
 Stand: 11.06.2018

Im Fahrzeug vorgeschriebene Fahrzeugsysteme, z. B. Reifendruckkontrollsysteme, müssen nach Anbau der Sonderräder funktionsfähig bleiben.

**Verwendungsbereich/Fz-Hersteller : JAGUAR, JAGUAR LAND ROVER LIMITED (GB)**

- Befestigungsteile : Kegelbundmuttern M12x1,5,  
für Typ : NNA; QQ6; N\*3; JA; CC9
- Zubehör : Zentrierring: Ø73,1 - Ø63,4;
- Befestigungsteile : Kegelbundmuttern M14x1,5,  
für Typ : LC (SERIE Kegelbund lose)
- Zubehör : Zentrierring: Ø73,1 - Ø63,4;
- Befestigungsteile : Kegelbundmuttern M14x1,5,  
für Typ : DF
- Zubehör : Zentrierring: Ø73,1 - Ø63,4;
- Anzugsmoment der Befestigungsteile : 125 Nm für Typ : NNA  
133 Nm für Typ : LC  
135 Nm für Typ : N\*3 erhöhtes Anzugsmoment  
144 Nm für Typ : DF erhöhtes Anzugsmoment  
160 Nm für Typ : JA erhöhtes Anzugsmoment; QQ6 erhöhtes Anzugsmoment  
165 Nm für Typ : CC9 erhöhtes Anzugsmoment

Verkaufsbezeichnung: **DISCOVERY SPORT**

| Fahrzeugtyp | Betriebserlaubnis   | kW       | Reifen        | Auflagen zu Reifen | Auflagen                   |
|-------------|---------------------|----------|---------------|--------------------|----------------------------|
| LC          | e11*2007/46*1659*.. | 110 -177 | 235/45R20 96  | 5BC                | 10B; 11G; 11H; 11K;        |
|             |                     | 110 -213 | 235/45R20 100 |                    | 12A; 51A; 71C; 71K;        |
|             |                     |          | 245/45R20 99  | 245                | 721; 725; 73C; 74A;<br>74P |

Verkaufsbezeichnung: **Jaguar E-PACE**

| Fahrzeugtyp | Betriebserlaubnis   | kW       | Reifen       | Auflagen zu Reifen | Auflagen   |
|-------------|---------------------|----------|--------------|--------------------|--|
| DF          | e11*2007/46*4161*.. | 110 -221 | 235/45R20 96 |                    | erhöhtes Anzugsmoment  |
|             |                     |          | 245/45R20 99 |                    | 144 Nm;<br>10B; 11G; 11H; 11K;<br>12A; 51A; 71C; 71K;<br>721; 725; 73C; 74A;<br>74P; 740 |

Verkaufsbezeichnung: **JAGUAR XE**

| Fahrzeugtyp | Betriebserlaubnis   | kW       | Reifen       | Auflagen zu Reifen              | Auflagen   |
|-------------|---------------------|----------|--------------|---------------------------------|--|
| JA          | e11*2007/46*2150*.. | 120 -280 | 235/35R20 92 | 241; 246; 26B; 26J;<br>57E; 575 | erhöhtes Anzugsmoment<br>160 Nm; Allradantrieb;  |
|             |                     |          | 265/30R20 94 | 24M; 27B; 27F; 57F;<br>575      | Heckantrieb;<br>10B; 11G; 11H; 11K;<br>12A; 51A; 71C; 71K;<br>721; 725; 73C; 74A;<br>74P; 740; 836 |

ANLAGE: 1

Hersteller: JMS-Fahrzeugteile GmbH

Radtyp: T960 9x20

Stand: 11.06.2018

Seite: 4 von 23

Verkaufsbezeichnung: **JAGUAR XF, JAGUAR XF SPORTBRAKE**

| Fahrzeugtyp | Betriebserlaubnis    | kW       | Reifen        | Auflagen zu Reifen      | Auflagen  |
|-------------|----------------------|----------|---------------|-------------------------|---|
| CC9         | e11*2001/116*0323*.. | 120 -219 | 245/35R20 95  | 21P; 24M; 51J; 765      | erhöhtes Anzugsmoment 165 Nm; Kombilimousine; Limousine; Heckantrieb; 10B; 11G; 11H; 11K; 12A; 51A; 71C; 71K; 721; 725; 729; 73C; 74A; 74P; 740 |
|             |                      |          | 255/35R20     | 21P; 24M; 51G           |   |
|             |                      |          | 255/35R20 97  | 21P; 21Q; 24M           |   |
|             |                      |          | 275/30R20 93Y | 22I; 24D; 5HA; 57F; 68U |   |
|             |                      |          | 275/30R20 97  | 22I; 24D; 57F; 68U      |   |

Verkaufsbezeichnung: **JAGUAR XJ**

| Fahrzeugtyp | Betriebserlaubnis    | kW       | Reifen       | Auflagen zu Reifen      | Auflagen  |
|-------------|----------------------|----------|--------------|-------------------------|---|
| NNA         | e11*2007/46*0089*..  | 177 -250 | 245/40R20 99 | 246; 26B; 26N; 57E; 575 | Limousine; Allradantrieb; Heckantrieb; nicht für gepanzerte Fz; 10B; 11G; 11H; 11K; 12A; 51A; 6AA; 71C; 71K; 721; 725; 73C; 74A; 74P; 76A; 978  |
|             |                      |          | 255/35R20 97 | 24J; 26B; 26J; 57E; 58C |   |
|             |                      |          | 265/35R20 99 | 24J; 26B; 26J; 57E; 575 |   |
| N*3         | e11*2001/116*0217*.. | 152 -291 | 255/35R20    | 51G                     | erhöhtes Anzugsmoment 135 Nm; nur bis e11*2001/116*0217*04; Heckantrieb; Luftfederung; nicht für gepanzerte Fz; 10B; 11G; 11H; 11K; 12A; 51A; 71C; 71K; 721; 725; 729; 73C; 74A; 74P; 740 |

Verkaufsbezeichnung: **JAGUAR XK, XKR, XKR-S, F-TYPE**

| Fahrzeugtyp | Betriebserlaubnis    | kW       | Reifen       | Auflagen zu Reifen           | Auflagen  |
|-------------|----------------------|----------|--------------|------------------------------|---|
| QQ6         | e11*2001/116*0272*.. | 250 -405 | 245/35R20 95 | AFT; 24J; 26U; 57E; 68U      | erhöhtes Anzugsmoment 160 Nm; Jaguar F-Type; Cabrio; Coupe; Allradantrieb; Heckantrieb; 10B; 11G; 11H; 11K; 12A; 51A; 71C; 71K; 721; 725; 73C; 74A; 74P; 740; 76A |
|             |                      |          | 255/35R20 97 | XF3; 24J; 26U; 57E; 575; 68Q |   |
|             |                      |          | 265/35R20 95 | XF4; 241; 246; 26U; 57E      |   |

Im Fahrzeug vorgeschriebene Fahrzeugsysteme, z. B. Reifendruckkontrollsysteme, müssen nach Anbau der Sonderräder funktionsfähig bleiben.



**ANLAGE: 1**  
 Hersteller: JMS-Fahrzeugteile GmbH

Radtyp: T960 9x20  
 Stand: 11.06.2018

**Verwendungsbereich/Fz-Hersteller : LAND ROVER (GB)**

Befestigungsteile : Kegelbundmuttern M14x1,5  
 Zubehör : Zentrierring: Ø73,1 - Ø63,4;  
 Anzugsmoment der Befestigungsteile : 160 Nm

Verkaufsbezeichnung: **FREELANDER 2**

| Fahrzeugtyp | Betriebserlaubnis    | kW       | Reifen        | Auflagen zu Reifen | Auflagen  |
|-------------|----------------------|----------|---------------|--------------------|---|
| LF          | e11*2001/116*0300*.. | 110 -171 | 255/45R20 101 | 24C; 24M           | erhöhtes Anzugsmoment<br>160 Nm; Allradantrieb;<br>Frontantrieb;<br>10B; 11G; 11H; 11K;<br>12A; 51A; 71C; 71K;<br>721; 725; 73C; 74A;<br>74P; 740 |
|             |                      |          | 265/45R20 104 | 24C; 24D           |   |
|             |                      |          | 275/40R20 102 | 24C; 24D           |   |

Verkaufsbezeichnung: **RANGE ROVER EVOQUE**

| Fahrzeugtyp | Betriebserlaubnis   | kW       | Reifen       | Auflagen zu Reifen | Auflagen   |
|-------------|---------------------|----------|--------------|--------------------|--|
| LV          | e11*2007/46*0223*.. | 110 -213 | 245/45R20    | 51G                | erhöhtes Anzugsmoment<br>160 Nm; Cabrio; Kombi;<br>Coupe; 2-türig; 4-türig; Allradantrieb;<br>10B; 11G; 11H; 11K;<br>12A; 51A; 573; 71C;<br>71K; 721; 725; 729;<br>73C; 74A; 74P; 740                  |
|             |                     |          | 255/40R20 97 | 248                |  |
| LV          | e11*2007/46*0223*.. | 110 -213 | 235/45R20 96 |                    | erhöhtes Anzugsmoment<br>160 Nm; Cabrio; Kombi;<br>Coupe; 2-türig; 4-türig; Allradantrieb;<br>Frontantrieb;<br>10B; 11G; 11H; 11K;<br>12A; 51A; 573; 71C;<br>71K; 721; 725; 729;<br>73C; 74A; 74P; 740 |
|             |                     |          | 245/40R20 95 |                    |  |
|             |                     |          | 245/45R20 99 |                    |  |

Im Fahrzeug vorgeschriebene Fahrzeugsysteme, z. B. Reifendruckkontrollsysteme, müssen nach Anbau der Sonderräder funktionsfähig bleiben.

**Verwendungsbereich/Fz-Hersteller : VOLVO, VOLVO CAR CORPORATION**

Befestigungsteile : Kegelbundschauben M14x1,5, Schaftl. 28 mm,  
 für Typ : P (Kegelbund lose)  
 Zubehör : Zentrierring: Ø73,1 - Ø63,4;  
 Befestigungsteile : Kegelbundschauben M14x1,5, Schaftl. 28 mm,  
 für Typ : P; U; L  
 Zubehör : Zentrierring: Ø73,1 - Ø63,4;

**ANLAGE: 1**

Hersteller: JMS-Fahrzeugteile GmbH

Radtyp: T960 9x20

Stand: 11.06.2018

Seite: 6 von 23

Befestigungsteile : Kegelbundschrauben M14x1,5, Schaftl. 30 mm,  
für Typ : F; X; D-2D; D-N2D; B-2D; D; B

Zubehör : Zentrierring: Ø73,1 - Ø63,4;

Anzugsmoment der Befestigungsteile : 140 Nm für Typ : L; P; U; X  
170 Nm für Typ : B erhöhtes Anzugsmoment; B-2D erhöhtes  
Anzugsmoment; D erhöhtes Anzugsmoment; D-N2D erhöhtes  
Anzugsmoment; D-2D erhöhtes Anzugsmoment; F erhöhtes  
Anzugsmoment

Verkaufsbezeichnung: **S90, V90, V90 Cross Country**

| Fahrzeugtyp | Betriebserlaubnis  | kW       | Reifen       | Auflagen zu Reifen         | Auflagen   |
|-------------|--------------------|----------|--------------|----------------------------|--|
| P           | e4*2007/46*1067*.. | 110 -235 | 245/35R20 95 | 26B; 26N                   | nicht Cross Country;<br>Kombi; Limousine;<br>Allradantrieb;<br>Frontantrieb;<br>10B; 11G; 11H; 11K;<br>12A; 51A; 71C; 71K;<br>721; 725; 73C; 74A;<br>74H; 74P; 77E |
|             |                    |          | 245/40R20 95 | 26B; 26N                   |  |
|             |                    |          | 255/35R20 97 | 245; 248; 26B; 26N;<br>27P |  |
| P           | e4*2007/46*1067*.. | 140 -235 | 235/45R20 96 | 245                        | V90 Cross Country;<br>Allradantrieb;<br>10B; 11G; 11H; 11K;<br>12A; 51A; 71C; 71K;<br>721; 725; 73C; 74A;<br>74H; 74P; 77E   |
|             |                    |          | 245/40R20 95 | 24J; 248; 26P; 27H         |  |
|             |                    |          | 245/45R20 99 | 24J; 248; 26P; 27H         |  |
|             |                    |          | 255/40R20 97 | 24J; 248; 26P; 27H         |  |

Verkaufsbezeichnung: **VOLVO S60, V60, S60 Cross Country, V60 Cross Country**

| Fahrzeugtyp | Betriebserlaubnis  | kW       | Reifen       | Auflagen zu Reifen         | Auflagen   |
|-------------|--------------------|----------|--------------|----------------------------|--|
| F           | e9*2007/46*0023*.. | 110 -187 | 235/35R20 92 | 24J; 248; 26P; 27B         | erhöhtes<br>Anzugsmoment<br>170 Nm; S60 Cross<br>Country; V60 Cross<br>Country;<br>Allradantrieb;<br>Frontantrieb;<br>10B; 11G; 11H; 11K;<br>12A; 51A; 71C; 71K;<br>721; 725; 73C; 74A;<br>74H; 74P; 740 |
|             |                    |          | 245/35R20 95 | 24J; 248; 26B; 26N;<br>27B |  |
|             |                    |          | 255/35R20 93 | 24J; 248; 26B; 26N;<br>27B |  |
|             |                    |          | 265/35R20 95 | 24C; 244; 26B; 26J;<br>27B |  |

Verkaufsbezeichnung: **V70, XC70**

| Fahrzeugtyp | Betriebserlaubnis   | kW       | Reifen       | Auflagen zu Reifen | Auflagen   |
|-------------|---------------------|----------|--------------|--------------------|--|
| B           | e9*2001/116*0065*.. | 120 -224 | 245/35R20 95 | 22I; 24J; 24M      | erhöhtes<br>Anzugsmoment<br>170 Nm; VOLVO XC70;<br>Allradantrieb;<br>10B; 11G; 11H; 11K;<br>12A; 51A; 71C; 71K;<br>721; 725; 729; 73C;<br>74A; 74H; 74P; 740 |
| B-2D        | e1*2001/116*0505*.. |          | 245/40R20 95 | 21P; 22I; 24J; 24M |  |
|             |                     |          | 255/35R20 97 | 21P; 22I; 24C; 24M |  |

ANLAGE: 1

Hersteller: JMS-Fahrzeugteile GmbH

Radtyp: T960 9x20

Stand: 11.06.2018

Seite: 7 von 23

Verkaufsbezeichnung: **XC40**

| Fahrzeugtyp | Betriebserlaubnis  | kW        | Reifen        | Auflagen zu Reifen                   | Auflagen   |
|-------------|--------------------|-----------|---------------|--------------------------------------|--|
| X           | e9*2007/46*3146*.. | 140 - 184 | 245/40R20 95  | 24J; 248; 26P; 27I                   | XC40;<br>10B; 11G; 11H; 11K;<br>12A; 51A; 71C; 71K;<br>721; 725; 73C; 74A;<br>74P; 77E |
|             |                    |           | 245/45R20 99  | 24J; 248; 26P; 27I                   |  |
|             |                    |           | 255/40R20 97  | 24J; 24M; 26B; 26N;<br>27I           |  |
|             |                    |           | 255/45R20 101 | 24J; 24M; 26B; 26N;<br>27I           |  |
|             |                    |           | 265/40R20 100 | 24M; 241; 246; 26B;<br>26N; 27I      |  |
|             |                    |           | 275/35R20 98  | 24C; 244; 247; 26B;<br>26N; 27B; 27H |  |
|             |                    |           | 275/40R20 102 | 24C; 244; 247; 26B;<br>26N; 27B; 27H |  |

Verkaufsbezeichnung: **XC60**

| Fahrzeugtyp | Betriebserlaubnis   | kW        | Reifen        | Auflagen zu Reifen | Auflagen   |
|-------------|---------------------|-----------|---------------|--------------------|--|
| D           | e9*2001/116*0068*.. | 100 - 224 | 255/45R20 101 | 22I; 24C; 244      | erhöhtes<br>Anzugsmoment<br>170 Nm; Allradantrieb;<br>Frontantrieb;<br>10B; 11G; 11H; 11K;<br>12A; 51A; 71C; 71K;<br>721; 725; 729; 73C;<br>74A; 74H; 74P; 740 |
| D-N2D       | e1*2007/46*0339*..  |           | 265/45R20 104 | 22B; 24C; 244      |  |
| D-2D        | e1*2001/116*0507*.. |           | 275/40R20 102 | 21P; 22B; 24C; 244 |  |

Verkaufsbezeichnung: **XC60, XC60 T8 Twin Engine**

| Fahrzeugtyp | Betriebserlaubnis  | kW        | Reifen        | Auflagen zu Reifen | Auflagen  |
|-------------|--------------------|-----------|---------------|--------------------|---|
| U           | e4*2007/46*1220*.. | 140 - 235 | 235/45R20 96  | 245                | XC60; nicht Hybrid;<br>Niveauregulierung;<br>Luftfederung;<br>10B; 11G; 11H; 11K;<br>12A; 51A; 71C; 71K;<br>721; 725; 73C; 74A;<br>74H; 74P; 77E  |
|             |                    |           | 245/45R20 99  | 24J                |   |
|             |                    |           | 255/40R20 97  | 24J; 248           |   |
|             |                    |           | 255/45R20 101 | 24J; 248           |   |
|             |                    |           | 265/40R20 100 | 24M; 241; 246      |   |
|             |                    |           | 265/45R20 104 | 24M; 241; 246      |   |
| U           | e4*2007/46*1220*.. | 235       | 235/45R20 96  | 245                | XC60 T8 Twin Engine;<br>Niveauregulierung;<br>Luftfederung;<br>10B; 11G; 11H; 11K;<br>12A; 51A; 71C; 71K;<br>721; 725; 73C; 74A;<br>74H; 74P; 77E |
|             |                    |           | 245/45R20 99  | 24J                |   |
|             |                    |           | 255/40R20 97  | 24J; 248           |   |
|             |                    |           | 255/45R20 101 | 24J; 248           |   |
|             |                    |           | 265/40R20 100 | 24M; 241; 246      |   |
|             |                    |           | 265/45R20 104 | 24M; 241; 246      |   |

Verkaufsbezeichnung: **XC90, XC90 T8 Twin Engine, XC90 Excellence**

| Fahrzeugtyp | Betriebserlaubnis  | kW        | Reifen        | Auflagen zu Reifen | Auflagen   |
|-------------|--------------------|-----------|---------------|--------------------|--|
| L           | e4*2007/46*0929*.. | 140 - 235 | 255/45R20 101 |                    | Allradantrieb;<br>Frontantrieb;<br>10B; 11G; 11H; 11K;<br>12A; 51A; 71C; 71K;<br>721; 725; 73C; 74A;<br>74H; 74P |
|             |                    |           | 265/45R20 104 |                    |  |

**Auflagen**

- 10B) Die mindestens erforderlichen Geschwindigkeitsbereiche der zu verwendenden Reifen sind unter Berücksichtigung der Loadindizes, mit Ausnahme der Reifen mit M+S-Profil, den Fahrzeugpapieren zu entnehmen, soweit im Verwendungsbereich keine Abweichungen festgelegt sind. Die für M+S Reifen zulässige Höchstgeschwindigkeit ist im Blickfeld des Fahrzeugführer sinnfällig anzugeben und diese zulässige Höchstgeschwindigkeit ist im Betrieb nicht zu überschreiten.
- 11G) Die Brems-, Lenkungsaggregate und das Fahrwerk mit Ausnahme von Sonder-Fahrwerksfedern müssen, sofern diese durch keine weiteren Auflagen berührt werden, dem Serienstand entsprechen. Für die Sonder-Fahrwerksfedern muß eine Allgemeine Betriebserlaubnis oder ein Teilegutachten vorliegen; gegen die Verwendung der Rad/Reifenkombination dürfen keine technischen Bedenken bestehen. Wird gleichzeitig mit dem Anbau der Sonderräder eine Fahrwerksänderung vorgenommen, so ist diese und ihre Auswirkung auf den Anbau der Sonderräder gesondert zu beurteilen.
- 11H) Wird das serienmäßige Ersatzrad verwendet, soll mit mäßiger Geschwindigkeit und nicht länger als erforderlich gefahren werden. Hierbei müssen die serienmäßigen Befestigungsteile verwendet werden. Bei Fahrzeugausführungen mit Allradantrieb ist bei Verwendung des Ersatzrades darauf zu achten, daß nur Reifen mit gleich großem Abrollumfang zulässig sind.
- 11K) Der vorschriftsmäßige Zustand des Fahrzeuges ist durch einen amtlich anerkannten Sachverständigen oder Prüfer für den Kraftfahrzeugverkehr oder einen Prüferingenieur einer Überwachungsorganisation oder einen Angestellten nach Abschnitt 4 der Anlage VIIIb zur StVZO unter Angabe von FAHRZEUGHERSTELLER, FAHRZEUGTYP und FAHRZEUGIDENTIFIZIERUNGSNUMMER auf einem Nachweis entsprechend dem im Beispielkatalog zum §19 StVZO veröffentlichten Muster bescheinigen zu lassen.
- 12A) Die Verwendung von Schneeketten ist nicht möglich, es sei denn, dass für den hier aufgeführten Fahrzeugtyp eine weitere Umrüstmöglichkeit im Gutachten aufgeführt ist. Für diese Umrüstung mit der Einschränkung in Spalte Auflagen "Reifen mit Schneeketten" sind die dort aufgeführten Auflagen und Hinweise zu beachten.
- 21P) Durch Anlegen bzw. Bearbeiten der vorderen Radhausausschnittkanten und Kunststoffinnenkotflügel über die gesamte Radhausausschnittkantenlänge ist die Freigängigkeit der Rad/Reifen-Kombination unter Berücksichtigung der maximal zulässigen Betriebsbreite nach ETRTO bzw. WdK (1,04 fache Nennbreite des Reifens) herzustellen.
- 21Q) Durch Nacharbeit der vorderen Radhäuser im Bereich über der Reifenlauffläche ist eine ausreichende Freigängigkeit der Rad/Reifen-Kombination unter Berücksichtigung der maximal zulässigen Betriebsbreite nach ETRTO bzw. WdK (1,04 fache Nennbreite des Reifens) herzustellen.
- 22B) Durch Anlegen bzw. Bearbeiten der hinteren Radhausausschnittkanten und Kunststoffinnenkotflügel über die gesamte Radhausausschnittkantenlänge ist die Freigängigkeit der Rad/Reifen-Kombination herzustellen.
- 22I) Durch Anlegen bzw. Bearbeiten der hinteren Radhausausschnittkanten und Kunststoffinnenkotflügel über die gesamte Radhausausschnittkantenlänge ist die Freigängigkeit der Rad/Reifen-Kombination unter Berücksichtigung der maximal zulässigen Betriebsbreite nach ETRTO bzw. WdK (1,04 fache Nennbreite des Reifens) herzustellen.
- 241) Die Radabdeckung an Achse 1 ist durch Ausstellen der Frontschürze und des Kotflügels oder durch Anbau von dauerhaft befestigten Karosserieteilen im Bereich 30 Grad vor der Radmitte herzustellen. Die gesamte Breite der Rad/Reifenkombination muss, unter Beachtung des maximal möglichen Betriebsmaßes des Reifens (1,04 fache der Nennbreite des Reifens), im oben genannten Bereich abgedeckt sein.
- 244) Die Radabdeckung an Achse 2 ist durch Ausstellen der Heckschürze und des Kotflügels oder durch Anbau von dauerhaft befestigten Karosserieteilen im Bereich 50 Grad hinter der Radmitte herzustellen. Die gesamte Breite der Rad/Reifenkombination muss, unter Beachtung des maximal möglichen

**ANLAGE: 1**

Hersteller: JMS-Fahrzeugteile GmbH

Radtyp: T960 9x20

Stand: 11.06.2018

Seite: 9 von 23

- Betriebsmaßes des Reifens (1,04 fache der Nennbreite des Reifens), im oben genannten Bereich abgedeckt sein.
- 245) Die Radabdeckung an Achse 1 ist durch Ausstellen der Frontschürze und des Kotflügels oder durch Anbau von dauerhaft befestigten Karosserieteilen im Bereich 30 Grad vor der Radmitte herzustellen. Je nach Rüstzustand des Fahrzeuges (z. B. Fahrzeugtieferlegung, Radabdeckungsverbreiterung, usw.) kann es möglich sein, dass die Radabdeckung ausreichend ist. Die gesamte Breite der Rad/Reifenkombination muss, unter Beachtung des maximal möglichen Betriebsmaßes des Reifens (1,04 fache der Nennbreite des Reifens), im oben genannten Bereich abgedeckt sein.
- 246) Die Radabdeckung an Achse 1 ist durch Ausstellen des Kotflügels oder durch Anbau von dauerhaft befestigten Karosserieteilen im Bereich 50 Grad hinter der Radmitte herzustellen. Je nach Rüstzustand des Fahrzeuges (z. B. Fahrzeugtieferlegung, Radabdeckungsverbreiterung, usw.) kann es möglich sein, dass die Radabdeckung ausreichend ist. Die gesamte Breite der Rad/Reifenkombination muss, unter Beachtung des maximal möglichen Betriebsmaßes des Reifens (1,04 fache der Nennbreite des Reifens), im oben genannten Bereich abgedeckt sein.
- 247) Die Radabdeckung an Achse 2 ist durch Ausstellen des Kotflügels oder durch Anbau von dauerhaft befestigten Karosserieteilen im Bereich 30 Grad vor der Radmitte herzustellen. Je nach Rüstzustand des Fahrzeuges (z. B. Fahrzeugtieferlegung, Radabdeckungsverbreiterung, usw.) kann es möglich sein, dass die Radabdeckung ausreichend ist. Die gesamte Breite der Rad/Reifenkombination muss, unter Beachtung des maximal möglichen Betriebsmaßes des Reifens (1,04 fache der Nennbreite des Reifens), im oben genannten Bereich abgedeckt sein.
- 248) Die Radabdeckung an Achse 2 ist durch Ausstellen der Heckschürze und des Kotflügels oder durch Anbau von dauerhaft befestigten Karosserieteilen im Bereich 50 Grad hinter der Radmitte herzustellen. Je nach Rüstzustand des Fahrzeuges (z. B. Fahrzeugtieferlegung, Radabdeckungsverbreiterung, usw.) kann es möglich sein, dass die Radabdeckung ausreichend ist. Die gesamte Breite der Rad/Reifenkombination muss, unter Beachtung des maximal möglichen Betriebsmaßes des Reifens (1,04 fache der Nennbreite des Reifens), im oben genannten Bereich abgedeckt sein.
- 24C) Die Radabdeckung an Achse 1 ist durch Ausstellen der Frontschürze und des Kotflügels oder durch Anbau von dauerhaft befestigten Karosserieteilen im Bereich 30 Grad vor der Radmitte und 50 Grad hinter der Radmitte herzustellen. Die gesamte Breite der Rad/Reifenkombination muss, unter Beachtung des maximal möglichen Betriebsmaßes des Reifens (1,04 fache der Nennbreite des Reifens), im oben genannten Bereich abgedeckt sein.
- 24D) Die Radabdeckung an Achse 2 ist durch Ausstellen der Heckschürze und des Kotflügels oder durch Anbau von dauerhaft befestigten Karosserieteilen im Bereich 30 Grad vor der Radmitte und 50 Grad hinter der Radmitte herzustellen. Die gesamte Breite der Rad/Reifenkombination muss, unter Beachtung des maximal möglichen Betriebsmaßes des Reifens (1,04 fache der Nennbreite des Reifens), im oben genannten Bereich abgedeckt sein.
- 24J) Die Radabdeckung an Achse 1 ist durch Ausstellen der Frontschürze und des Kotflügels oder durch Anbau von dauerhaft befestigten Karosserieteilen im Bereich 30 Grad vor der Radmitte und 50 Grad hinter der Radmitte herzustellen. Je nach Rüstzustand des Fahrzeuges (z. B. Fahrzeugtieferlegung, Radabdeckungsverbreiterung, usw.) kann es möglich sein, dass die Radabdeckung ausreichend ist. Die gesamte Breite der Rad/Reifenkombination muss, unter Beachtung des maximal möglichen Betriebsmaßes des Reifens (1,04 fache der Nennbreite des Reifens), im oben genannten Bereich abgedeckt sein.
- 24M) Die Radabdeckung an Achse 2 ist durch Ausstellen der Heckschürze und des Kotflügels oder durch Anbau von dauerhaft befestigten Karosserieteilen im Bereich 30 Grad vor der Radmitte und 50 Grad hinter der Radmitte herzustellen. Je nach Rüstzustand des Fahrzeuges (z. B. Fahrzeugtieferlegung, Radabdeckungsverbreiterung, usw.) kann es möglich sein, dass die Radabdeckung ausreichend ist. Die gesamte Breite der Rad/Reifenkombination muss, unter Beachtung des maximal möglichen Betriebsmaßes des Reifens (1,04 fache der Nennbreite des Reifens), im oben genannten Bereich abgedeckt sein.

**ANLAGE: 1**

Hersteller: JMS-Fahrzeugteile GmbH

Radtyp: T960 9x20

Stand: 11.06.2018

Seite: 10 von 23

- 26B) Durch Anlegen der vorderen Radhausausschnittkanten und Kunststoffinnenkotflügel ist die Freigängigkeit der Rad/Reifen-Kombination herzustellen. Die genauen Maße / Bereiche sind dem beigefügten Anhang / Hinweisblatt "Nacharbeitsprofile Fahrzeug" am Ende dieser Anlage zu entnehmen.
- 26J) Durch Aufweiten bzw. Ausstellen der vorderen Radhäuser ist die Freigängigkeit der Rad/Reifen-Kombination herzustellen. Die genauen Maße / Bereiche sind dem beigefügten Anhang / Hinweisblatt "Nacharbeitsprofile Fahrzeug" am Ende dieser Anlage zu entnehmen.
- 26N) Durch Aufweiten bzw. Ausstellen der vorderen Radhäuser ist die Freigängigkeit der Rad/Reifen-Kombination unter Berücksichtigung der maximal zulässigen Betriebsbreite nach ETRTO bzw. WdK (1,04 fache Nennbreite des Reifens) herzustellen. Die genauen Maße / Bereiche sind dem beigefügten Anhang / Hinweisblatt "Nacharbeitsprofile Fahrzeug" am Ende dieser Anlage zu entnehmen.
- 26P) Durch Anlegen der vorderen Radhausausschnittkanten und Kunststoffinnenkotflügel ist die Freigängigkeit der Rad/Reifen-Kombination unter Berücksichtigung der maximal zulässigen Betriebsbreite nach ETRTO bzw. WdK (1,04 fache Nennbreite des Reifens) herzustellen. Die genauen Maße / Bereiche sind dem beigefügten Anhang / Hinweisblatt "Nacharbeitsprofile Fahrzeug" am Ende dieser Anlage zu entnehmen.
- 26U) Durch Kürzen der Stoßstangenbefestigung ist die Freigängigkeit der Rad/Reifen-Kombination unter Berücksichtigung der maximal zulässigen Betriebsbreite nach ETRTO bzw. WdK (1,04 fache Nennbreite des Reifens) herzustellen. Die genauen Maße / Bereiche sind dem beigefügten Anhang / Hinweisblatt "Nacharbeitsprofile Fahrzeug" am Ende dieser Anlage zu entnehmen.
- 27B) Durch Anlegen der hinteren Radhausausschnittkanten und Kunststoffinnenkotflügel ist die Freigängigkeit der Rad/Reifen-Kombination herzustellen. Die genauen Maße / Bereiche sind dem beigefügten Anhang / Hinweisblatt "Nacharbeitsprofile Fahrzeug" am Ende dieser Anlage zu entnehmen.
- 27F) Durch Aufweiten bzw. Ausstellen der hinteren Radhäuser ist die Freigängigkeit der Rad/Reifen-Kombination herzustellen. Die genauen Maße / Bereiche sind dem beigefügten Anhang / Hinweisblatt "Nacharbeitsprofile Fahrzeug" am Ende dieser Anlage zu entnehmen.
- 27H) Durch Aufweiten bzw. Ausstellen der hinteren Radhäuser ist die Freigängigkeit der Rad/Reifen-Kombination unter Berücksichtigung der maximal zulässigen Betriebsbreite nach ETRTO bzw. WdK (1,04 fache Nennbreite des Reifens) herzustellen. Die genauen Maße / Bereiche sind dem beigefügten Anhang / Hinweisblatt "Nacharbeitsprofile Fahrzeug" am Ende dieser Anlage zu entnehmen.
- 27I) Durch Anlegen der hinteren Radhausausschnittkanten und Kunststoffinnenkotflügel ist die Freigängigkeit der Rad/Reifen-Kombination unter Berücksichtigung der maximal zulässigen Betriebsbreite nach ETRTO bzw. WdK (1,04 fache Nennbreite des Reifens) herzustellen. Die genauen Maße / Bereiche sind dem beigefügten Anhang / Hinweisblatt "Nacharbeitsprofile Fahrzeug" am Ende dieser Anlage zu entnehmen.
- 27P) Durch Anlegen der Kunststoffinnenkotflügel auf der Radaußenseite an die hinteren Radhäuser über die gesamte Radhausausschnittkantenlänge ist die Freigängigkeit der Rad/Reifen-Kombination herzustellen. Die genauen Maße / Bereiche sind dem beigefügten Anhang / Hinweisblatt "Nacharbeitsprofile Fahrzeug" am Ende dieser Anlage zu entnehmen.
- 51A) Der vom Fahrzeughersteller (siehe Betriebsanleitung oder Reifenfülldruckhinweis am Fahrzeug) bzw. Reifenhersteller vorgeschriebene Reifenfülldruck ist zu beachten.  
Die Verwendung von Reifen mit Notlaufeigenschaften ist laut Hersteller nur mit Reifenfülldrucküberwachungssystem zulässig.
- 51G) Die Verwendung dieser Rad/Reifen-Kombination ist nur zulässig, wenn diese Reifendimension in den Fahrzeugpapieren bereits serienmäßig eingetragen oder vom Fahrzeughersteller, s. Auszug aus der EG-Genehmigung des Fahrzeuges (EG-Übereinstimmungsbescheinigung), freigegeben ist. Der Loadindex, das Geschwindigkeitssymbol, die M+S-Kennzeichnung, die Hinweise und die Empfehlungen des Fahrzeugherstellers sind bei Verwendung dieser Reifengröße zu beachten.
- 51J) Die Verwendung dieser Reifengröße ist nur zulässig, wenn die Reifennennbreite, der in den Fahrzeugpapieren serienmäßig eingetragenen Mindestreifengröße, nicht unterschritten wird.

**ANLAGE: 1**

Hersteller: JMS-Fahrzeugteile GmbH

Radtyp: T960 9x20

Stand: 11.06.2018

Seite: 11 von 23

- 573) Die Verwendung unterschiedlicher Reifengrößen an Vorder- und Hinterachse ist an Fahrzeugen mit Allradantrieb nur zulässig, wenn deren Abrollumfänge gleich sind.  
Es ist eine Bestätigung des Reifenherstellers über die tatsächlichen Abrollumfänge erforderlich, es wird empfohlen den Nachweis der Eignung bei den Fahrzeugpapieren mitzuführen.  
Alle an ein und derselben Achse montierten Reifen müssen vom gleichen Reifentyp sein.
- 575) Es sind die serienmäßigen Reifen-Kombinationen zulässig.  
Ist eine der beiden Reifengrößen im Gutachten nicht aufgeführt, so ist die nicht aufgeführte Reifengröße nur auf einer anderen Felgengröße zulässig. Die Hinweise und Empfehlungen des Fahrzeugherstellers sind bei Verwendung dieser Reifengröße zu beachten.  
Die erforderlichen Auflagen und Hinweise sind achsweise zu beachten.
- 57E) Die Verwendung dieser Reifengröße ist auf dieser Radgröße nur an der Vorderachse zulässig.
- 57F) Die Verwendung dieser Reifengröße ist auf dieser Radgröße nur an der Hinterachse zulässig.
- 58C) Folgende Rad/Reifen-Kombination ist zulässig:
- |              |              |
|--------------|--------------|
|              | Reifengröße: |
| Vorderachse: | 255/35R20    |
| Hinterachse: | 285/30R20    |
- Ist eine der beiden Reifengrößen im Gutachten nicht aufgeführt, so ist die nicht aufgeführte Reifengröße nur auf einer anderen Felgengröße zulässig.  
Die erforderlichen Auflagen und Hinweise sind achsweise zu beachten.  
An Fahrzeugausführungen mit automatischem Blockierverhinderer (ABV) bzw. Antriebsschlupfregelung (ASR) dürfen nur Reifen verwendet werden, deren Differenz im Abrollumfang sich innerhalb der Abweichung der Serienbereifung befindet. Es ist eine Bestätigung des Reifenherstellers über die tatsächlichen Abrollumfänge erforderlich; es wird empfohlen den Nachweis der Eignung bei den Fahrzeugpapieren mitzuführen.  
Alle an ein und derselben Achse montierten Reifen müssen vom gleichen Reifentyp sein.
- 5BC) Die Verwendung dieser Reifengröße ist nur zulässig an Fahrzeugausführungen bis zu einer zulässigen Achslast von 710kg.
- 5HA) Die Verwendung dieser Reifengröße ist nur zulässig an Fahrzeugausführungen bis zu einer zulässigen Achslast von 1300kg.
- 5HR) Die Verwendung dieser Reifengröße ist nur zulässig an Fahrzeugausführungen bis zu einer zulässigen Achslast von 1380kg, im Anhängerbetrieb bis 100km/h ist eine Erhöhung der Reifentragfähigkeit bis zu 10% nach ETRTO zulässig.
- 68Q) Folgende Rad/Reifen-Kombination ist zulässig:
- |              |              |
|--------------|--------------|
|              | Reifengröße: |
| Vorderachse: | 255/35R20    |
| Hinterachse: | 285/30R20    |
- Ist eine der beiden Reifengrößen im Gutachten nicht aufgeführt, so ist die nicht aufgeführte Reifengröße nur auf einer anderen Felgengröße zulässig.  
Die erforderlichen Auflagen und Hinweise sind achsweise zu beachten.  
An Fahrzeugausführungen mit automatischem Blockierverhinderer (ABV) bzw. Antriebsschlupfregelung (ASR) dürfen nur Reifen verwendet werden, deren Differenz im Abrollumfang kleiner als 1% ist. Es ist eine Bestätigung des Reifenherstellers über die tatsächlichen Abrollumfänge erforderlich; es wird empfohlen den Nachweis der Eignung bei den Fahrzeugpapieren mitzuführen.  
Alle an ein und derselben Achse montierten Reifen müssen vom gleichen Reifentyp sein.
- 68U) Folgende Rad/Reifen-Kombination ist zulässig:
- |              |              |
|--------------|--------------|
|              | Reifengröße: |
| Vorderachse: | 245/35R20    |
| Hinterachse: | 275/30R20    |
- Ist eine der beiden Reifengrößen im Gutachten nicht aufgeführt, so ist die nicht aufgeführte Reifengröße nur auf einer anderen Felgengröße zulässig.  
Die erforderlichen Auflagen und Hinweise sind achsweise zu beachten.

- An Fahrzeugausführungen mit automatischem Blockierverhinderer (ABV) bzw. Antriebsschlupfregelung (ASR) dürfen nur Reifen verwendet werden, deren Differenz im Abrollumfang kleiner als 1% ist. Es ist eine Bestätigung des Reifenherstellers über die tatsächlichen Abrollumfänge erforderlich; es wird empfohlen den Nachweis der Eignung bei den Fahrzeugpapieren mitzuführen.  
Alle an ein und derselben Achse montierten Reifen müssen vom gleichen Reifentyp sein.
- 6AA) Die Verwendung unterschiedlicher Reifengrößen an Vorder- und Hinterachse ist nur zulässig, wenn deren Abrollumfänge gleich sind, oder diese der Serienkombination entsprechen.  
Es ist eine Bestätigung des Reifenherstellers über die tatsächlichen Abrollumfänge erforderlich, es wird empfohlen den Nachweis der Eignung bei den Fahrzeugpapieren mitzuführen.  
Alle an ein und derselben Achse montierten Reifen müssen vom gleichen Reifentyp sein.
- 71C) Zum Auswuchten der Sonderräder dürfen an der Felgeninnenseite nur Klebegewichte angebracht werden.
- 71K) Zum Auswuchten der Sonderräder dürfen an der Felgenaußenseite nur Klebegewichte unterhalb des Tiefbetts angebracht werden.
- 721) Es ist nur die Verwendung von Gummiventilen oder Metallschraubventilen mit Überwurfmutter von außen, die weitgehend den Normen (DIN, E.T.R.T.O. bzw. Tire and Rim) entsprechen und die für einen Ventilloch-Nenn Durchmesser von 11,3 mm geeignet sind, zulässig.  
Das Ventil darf nicht über den Felgenrand hinausragen. Es sind die Montagehinweise des Ventilherstellers zu beachten.
- 725) Bei Fahrzeugen mit einer bauartbedingten Höchstgeschwindigkeit über 210 km/h sind nur Metallschraubventile zulässig. Es sind die Montagehinweise des Ventilherstellers zu beachten.
- 729) Bei Fahrzeugen mit serienmäßigen Reifenfülldruckkontrollsystem mit Druckmesssensor am Rad kann das serienmäßige System verwendet werden, wenn beim Einbau in Sonderräder die Hinweise des Fahrzeugherstellers bzw. des Systemherstellers und bei nachgerüsteten Reifenfülldrucksensoren die Einbauanleitung des Teileherstellers beachtet werden.
- 73C) Es ist nur die Verwendung von schlauchlosen Reifen zulässig.
- 740) Der Festsitz der Radbefestigungsteile und der Räder ist nur sichergestellt, wenn Sie die u. g. Hinweise befolgen:  
1. Schrauben Sie bei der Radmontage alle Radbefestigungsteile gleichmäßig mit der Hand ein.  
2. Ziehen Sie die Radschrauben/- muttern über Kreuz an.  
3. Lassen Sie das Fahrzeug auf den Boden ab und ziehen Sie über Kreuz alle Radbefestigungsteile mit dem vorgeschriebenen erhöhten Anzugsdrehmoment fest.  
4. Nach einer Fahrstrecke von ca. 50 km ist das Anzugsdrehmoment der Radbefestigungsteile zu überprüfen.  
5. Nach einer Fahrstrecke von ca. 200 km ist das Anzugsdrehmoment der Radbefestigungsteile nochmals zu überprüfen.
- 74A) Es dürfen nur die vom Radhersteller mitzuliefernden Radbefestigungsteile verwendet werden, dabei ist die Gewindegröße der serienmäßigen Befestigungsteile zu beachten. Bei Verwendung von Radschrauben, ist die, in der Anlage zum Gutachten, dem Fahrzeug zugeordnete Schaftlänge zu beachten.
- 74H) Vor Montage der Räder sind eventuell vorhandene Zentrierstifte, Befestigungsschrauben oder Sicherungsringe an den Anschlussflanschen des Fahrzeugs zu entfernen.
- 74P) Radausführungen mit Zentrierring im Mittenloch sind nur zulässig, wenn die im Gutachten beschriebenen Zentrierringe verwendet werden.
- 765) Die Verwendung dieser Radgröße ist nicht zulässig an Fahrzeugausführungen, die serienmäßig mit mindestens 20-Zoll-Rädern ausgerüstet sind.
- 76A) Die Verwendung dieser Sonderräder ist nur an der Vorderachse zulässig und nur in Verbindung mit den unter Gliederungspunkt "0. Hinweise" genannten Rädern für die Hinterachse.



**ANLAGE: 1**

Hersteller: JMS-Fahrzeugteile GmbH

Radtyp: T960 9x20

Stand: 11.06.2018

Seite: 13 von 23

- 77E) Das indirekte Reifendruckkontrollsystem ist zu kalibrieren. Es ist dafür den Ausführungen der Bedienungsanleitung Folge zu leisten.
- 836) Die Verwendung der Sonderräder ist an Fahrzeugausführungen mit Bremsscheibendurchmesser 326mm (Dicke 30mm) an der Vorderachse nicht zulässig.
- 978) Die Verwendung dieser Rad/Reifen-Kombination ist nur an der Vorderachse zulässig. Die Maulweite des Sonderrades an der Vorderachse muß mindestens 1 Zoll kleiner sein als die des Sonderrades der Hinterachse, wobei die Einpreßtiefe des Sonderrades der Vorderachse größer/gleich der des Sonderrades der Hinterachse sein muß.

AFT) .Folgende Rad/Reifen-Kombination ist zulässig:

|              |              |
|--------------|--------------|
|              | Reifengröße: |
| Vorderachse: | 245/35R20    |
| Hinterachse: | 285/30R20    |

Ist eine der beiden Reifengrößen im Gutachten nicht aufgeführt, so ist die nicht aufgeführte Reifengröße nur auf einer anderen Felgengröße zulässig.

Die erforderlichen Auflagen und Hinweise sind achsweise zu beachten.

An Fahrzeugausführungen mit automatischem Blockierverhinderer (ABV) bzw. Antriebsschlupfregelung (ASR) dürfen nur Reifen verwendet werden, deren Differenz im Abrollumfang kleiner als 1% ist. Es ist eine Bestätigung des Reifenherstellers über die tatsächlichen Abrollumfänge erforderlich; der Nachweis der Eignung ist bei den Fahrzeugpapieren mitzuführen.

Am Fahrzeug sind nur Reifen eines Herstellers, Profiltyps und einer Geschwindigkeitskategorie zulässig.

XF3) Folgende Rad/Reifen-Kombination ist zulässig:

|              |              |
|--------------|--------------|
|              | Reifengröße: |
| Vorderachse: | 255/35R20    |
| Hinterachse: | 295/30R20    |

Ist eine der beiden Reifengrößen im Gutachten nicht aufgeführt, so ist die nicht aufgeführte Reifengröße nur auf einer anderen Felgengröße zulässig.

Die erforderlichen Auflagen und Hinweise sind achsweise zu beachten.

An Fahrzeugausführungen mit automatischem Blockierverhinderer (ABV) bzw. Antriebsschlupfregelung (ASR) dürfen nur Reifen verwendet werden, deren Differenz im Abrollumfang kleiner als 1% ist. Es ist eine Bestätigung des Reifenherstellers über die tatsächlichen Abrollumfänge erforderlich; es wird empfohlen den Nachweis der Eignung bei den Fahrzeugpapieren mitzuführen.

Alle an ein und derselben Achse montierten Reifen müssen vom gleichen Reifentyp sein.

XF4) Folgende Rad/Reifen-Kombination ist zulässig:

|              |              |
|--------------|--------------|
|              | Reifengröße: |
| Vorderachse: | 265/35R20    |
| Hinterachse: | 305/30R20    |

Ist eine der beiden Reifengrößen im Gutachten nicht aufgeführt, so ist die nicht aufgeführte Reifengröße nur auf einer anderen Felgengröße zulässig.

Die erforderlichen Auflagen und Hinweise sind achsweise zu beachten.

An Fahrzeugausführungen mit automatischem Blockierverhinderer (ABV) bzw. Antriebsschlupfregelung (ASR) dürfen nur Reifen verwendet werden, deren Differenz im Abrollumfang kleiner als 1% ist. Es ist eine Bestätigung des Reifenherstellers über die tatsächlichen Abrollumfänge erforderlich; es wird empfohlen den Nachweis der Eignung bei den Fahrzeugpapieren mitzuführen.

Alle an ein und derselben Achse montierten Reifen müssen vom gleichen Reifentyp sein.

**ANLAGE: 1**

Hersteller: JMS-Fahrzeugteile GmbH

Radtyp: T960 9x20

Stand: 11.06.2018

**Nacharbeitsprofile Fahrzeug**

**Fahrzeug:**

Hersteller: FORD  
 Fahrzeugtyp: WA6  
 Genehm.Nr.: e13\*2001/116\*0185\*..  
 Handelsbez.: GALAXY, S-MAX

Variante(n):

**Nacharbeit Radhausausschnittkantenbereich:**

| Auflagen | Nacharbeit im Bereich |          | Achse |
|----------|-----------------------|----------|-------|
|          | von [mm]              | bis [mm] |       |
| 27B      | x = 300               | y = 350  | HA    |
| 27I      | x = 250               | y = 300  | HA    |
| 26B      | x = 300               | y = 250  | VA    |
| 26P      | x = 250               | y = 200  | VA    |

**Aufweiten Radhausausschnittkantenbereich:**

| Auflagen | Im Bereich |          | Aufweiten um [mm] | Achse |
|----------|------------|----------|-------------------|-------|
|          | von [mm]   | bis [mm] |                   |       |
| 26J      | x = 350    | y = 300  | 15                | VA    |
| 26N      | x = 300    | y = 250  | 8                 | VA    |
| 27H      | x = 300    | y = 350  | 8                 | HA    |

**ANLAGE: 1**

Hersteller: JMS-Fahrzeugteile GmbH

Radtyp: T960 9x20

Stand: 11.06.2018

**Fahrzeug:**

Hersteller: FORD  
 Fahrzeugtyp: BA7  
 Genehm.Nr.: e13\*2001/116\*0249\*..  
 Handelsbez.: FORD MONDEO

Variante(n): ab e13\*2001/116\*0249\*26, Kombi, Schrägheck, Stufenheck

**Nacharbeit Radhausausschnittkantenbereich:**

| Auflagen | Nacharbeit im Bereich |          | Achse |
|----------|-----------------------|----------|-------|
|          | von [mm]              | bis [mm] |       |
| 26B      | x = 150               | y = 170  | VA    |
| 26P      | x = 100               | y = 120  | VA    |
| 27B      | x = 270               | y = 330  | HA    |
| 27I      | x = 220               | y = 280  | HA    |

**Aufweiten Radhausausschnittkantenbereich:**

| Auflagen | Im Bereich |          | Aufweiten um [mm] | Achse |
|----------|------------|----------|-------------------|-------|
|          | von [mm]   | bis [mm] |                   |       |
| 26J      | x = 150    | y = 170  | 13                | VA    |
| 26N      | x = 150    | y = 170  | 8                 | VA    |
| 27F      | x = 270    | y = 330  | 3                 | HA    |
| 27H      | x = 270    | y = 330  | 3                 | HA    |

**ANLAGE: 1**

Hersteller: JMS-Fahrzeugteile GmbH

Radtyp: T960 9x20

Stand: 11.06.2018

**Fahrzeug:**

Hersteller: FORD MOTOR  
Fahrzeugtyp: SBF  
Genehm.Nr.: e1\*2007/46\*1524\*..  
Handelsbez.: Edge

Variante(n): Allradantrieb

**Nacharbeit Radhausausschnittkantenbereich:**

| Auflagen | Nacharbeit im Bereich |          | Achse |
|----------|-----------------------|----------|-------|
|          | von [mm]              | bis [mm] |       |
| 26B      | x = 330               | y = 330  | VA    |
| 26P      | x = 280               | y = 280  | VA    |
| 27B      | x = 230               | y = 280  | HA    |
| 27I      | x = 180               | y = 230  | HA    |

**ANLAGE: 1**

Hersteller: JMS-Fahrzeugteile GmbH

Radtyp: T960 9x20

Stand: 11.06.2018

**Fahrzeug:**

Hersteller: JAGUAR  
 Fahrzeugtyp: QQ6  
 Genehm.Nr.: e11\*2001/116\*0272\*..  
 Handelsbez.: JAGUAR XK, XKR, XKR-S, F-TYPE

Variante(n): Cabrio, Coupe, Jaguar F-Type

**Nacharbeit Radhausausschnittkantenbereich:**

| Auflagen | Nacharbeit im Bereich |          | Achse |
|----------|-----------------------|----------|-------|
|          | von [mm]              | bis [mm] |       |
| 26T      | x = 320               | y = 300  | VA    |
| 26U      | x = 130               | x = 20   | VA    |
| 26V      | x = 180               | y = 30   | VA    |
| 27B      | x = 300               | y = 310  | HA    |
| 27I      | x = 250               | y = 260  | HA    |

**Aufweiten Radhausausschnittkantenbereich:**

| Auflagen | Im Bereich |          | Aufweiten um [mm] | Achse |
|----------|------------|----------|-------------------|-------|
|          | von [mm]   | bis [mm] |                   |       |
| 27F      | x = 300    | y = 310  | 25                | HA    |
| 27H      | x = 300    | y = 310  | 8                 | HA    |

**ANLAGE: 1**

Hersteller: JMS-Fahrzeugteile GmbH

Radtyp: T960 9x20

Stand: 11.06.2018

**Fahrzeug:**

Hersteller: JAGUAR  
 Fahrzeugtyp: JA  
 Genehm.Nr.: e11\*2007/46\*2150\*..  
 Handelsbez.: JAGUAR XE

Variante(n): Heckantrieb

**Nacharbeit Radhausausschnittkantenbereich:**

| Auflagen | Nacharbeit im Bereich |          | Achse |
|----------|-----------------------|----------|-------|
|          | von [mm]              | bis [mm] |       |
| 26B      | x = 300               | y = 300  | VA    |
| 26P      | x = 250               | y = 230  | VA    |
| 27B      | x = 290               | y = 300  | HA    |
| 27I      | x = 240               | y = 250  | HA    |

**Aufweiten Radhausausschnittkantenbereich:**

| Auflagen | Im Bereich |          | Aufweiten um [mm] | Achse |
|----------|------------|----------|-------------------|-------|
|          | von [mm]   | bis [mm] |                   |       |
| 26J      | x = 300    | y = 300  | 30                | VA    |
| 26N      | x = 300    | y = 300  | 8                 | VA    |
| 27F      | x = 290    | y = 300  | 26                | HA    |
| 27H      | x = 290    | y = 300  | 8                 | HA    |

**ANLAGE: 1**

Hersteller: JMS-Fahrzeugteile GmbH

Radtyp: T960 9x20

Stand: 11.06.2018

**Fahrzeug:**

Hersteller: JAGUAR  
 Fahrzeugtyp: NNA  
 Genehm.Nr.: e11\*2007/46\*0089\*..  
 Handelsbez.: JAGUAR XJ

Variante(n):

**Nacharbeit Radhausausschnittkantenbereich:**

| Auflagen | Nacharbeit im Bereich |          | Achse |
|----------|-----------------------|----------|-------|
|          | von [mm]              | bis [mm] |       |
| 26P      | x = 180               | y = 250  | VA    |
| 26B      | x = 230               | y = 300  | VA    |
| 27I      | x = 230               | y = 230  | HA    |
| 27B      | x = 280               | y = 280  | HA    |

**Aufweiten Radhausausschnittkantenbereich:**

| Auflagen | Im Bereich |          | Aufweiten um [mm] | Achse |
|----------|------------|----------|-------------------|-------|
|          | von [mm]   | bis [mm] |                   |       |
| 27H      | x = 280    | y = 280  | 8                 | HA    |
| 27F      | x = 280    | y = 280  | 16                | HA    |
| 26N      | x = 230    | y = 300  | 8                 | VA    |
| 26J      | x = 230    | y = 300  | 27                | VA    |

**ANLAGE: 1**

Hersteller: JMS-Fahrzeugteile GmbH

Radtyp: T960 9x20

Stand: 11.06.2018

**Fahrzeug:**

Hersteller: VOLVO  
 Fahrzeugtyp: P  
 Genehm.Nr.: e4\*2007/46\*1067\*..  
 Handelsbez.: S90, V90, V90 Cross Country

Variante(n):

**Nacharbeit Radhausausschnittkantenbereich:**

| Auflagen | Nacharbeit im Bereich |          | Achse |
|----------|-----------------------|----------|-------|
|          | von [mm]              | bis [mm] |       |
| 21P      | x = 220               | y = 220  | VA    |
| 22B      | x = 240               | y = 400  | HA    |
| 21B      | x = 270               | y = 270  | VA    |
| 22I      | x = 190               | y = 350  | HA    |

**Aufweiten Radhausausschnittkantenbereich:**

| Auflagen | Im Bereich |          | Aufweiten um [mm] | Achse |
|----------|------------|----------|-------------------|-------|
|          | von [mm]   | bis [mm] |                   |       |
| 22H      | x = 240    | y = 400  | 8                 | HA    |
| 22F      | x = 240    | y = 400  | 20                | HA    |
| 21N      | x = 270    | y = 270  | 8                 | VA    |
| 21J      | x = 270    | y = 270  | 10                | VA    |



**ANLAGE: 1**

Hersteller: JMS-Fahrzeugteile GmbH

Radtyp: T960 9x20

Stand: 11.06.2018

**Fahrzeug:**

Hersteller: VOLVO  
 Fahrzeugtyp: P  
 Genehm.Nr.: e4\*2007/46\*1067\*..  
 Handelsbez.: S90, V90, V90 Cross Country

Variante(n): Frontantrieb, Limousine

**Nacharbeit Radhausausschnittkantenbereich:**

| Auflagen | Nacharbeit im Bereich |          | Achse |
|----------|-----------------------|----------|-------|
|          | von [mm]              | bis [mm] |       |
| 27P      | x = 190               | y = 220  | HA    |
| 26B      | x = 240               | y = 280  | VA    |
| 26P      | x = 190               | y = 230  | VA    |

**Aufweiten Radhausausschnittkantenbereich:**

| Auflagen | Im Bereich |          | Aufweiten um [mm] | Achse |
|----------|------------|----------|-------------------|-------|
|          | von [mm]   | bis [mm] |                   |       |
| 26N      | x = 240    | y = 280  | 8                 | VA    |
| 26J      | x = 240    | y = 280  | 27                | VA    |
| 27H      | x = 240    | y = 270  | 8                 | HA    |
| 27F      | x = 240    | y = 270  | 13                | HA    |

**ANLAGE: 1**

Hersteller: JMS-Fahrzeugteile GmbH

Radtyp: T960 9x20

Stand: 11.06.2018

**Fahrzeug:**

Hersteller: VOLVO  
 Fahrzeugtyp: X  
 Genehm.Nr.: e9\*2007/46\*3146\*..  
 Handelsbez.: XC40

Variante(n):

**Nacharbeit Radhausausschnittkantenbereich:**

| Auflagen | Nacharbeit im Bereich |          | Achse |
|----------|-----------------------|----------|-------|
|          | von [mm]              | bis [mm] |       |
| 27I      | x = 200               | y = 200  | HA    |
| 26P      | x = 150               | y = 200  | VA    |
| 26B      | x = 200               | y = 250  | VA    |
| 27B      | x = 250               | y = 250  | HA    |

**Aufweiten Radhausausschnittkantenbereich:**

| Auflagen | Im Bereich |          | Aufweiten um [mm] | Achse |
|----------|------------|----------|-------------------|-------|
|          | von [mm]   | bis [mm] |                   |       |
| 26N      | x = 200    | y = 250  | 8                 | VA    |
| 26J      | x = 200    | y = 250  | 25                | VA    |
| 27H      | x = 250    | y = 250  | 8                 | HA    |
| 27F      | x = 250    | y = 250  | 15                | HA    |

**ANLAGE: 1**

Hersteller: JMS-Fahrzeugteile GmbH

Radtyp: T960 9x20

Stand: 11.06.2018

**Fahrzeug:**

Hersteller: VOLVO  
 Fahrzeugtyp: F  
 Genehm.Nr.: e9\*2007/46\*0023\*..  
 Handelsbez.: VOLVO S60, V60, S60 Cross Country, V60 Cross Country

Variante(n):

**Nacharbeit Radhausausschnittkantenbereich:**

| Auflagen | Nacharbeit im Bereich |          | Achse |
|----------|-----------------------|----------|-------|
|          | von [mm]              | bis [mm] |       |
| 26B      | x = 300               | y = 300  | VA    |
| 26P      | x = 250               | y = 250  | VA    |
| 27B      | x = 300               | y = 300  | HA    |
| 27I      | x = 250               | y = 250  | HA    |

**Aufweiten Radhausausschnittkantenbereich:**

| Auflagen | Im Bereich |          | Aufweiten um [mm] | Achse |
|----------|------------|----------|-------------------|-------|
|          | von [mm]   | bis [mm] |                   |       |
| 26J      | x = 300    | y = 300  | 25                | VA    |
| 26N      | x = 300    | y = 300  | 8                 | VA    |
| 27H      | x = 300    | y = 300  | 8                 | HA    |

**ANLAGE: Technische Unterlagen**  
Hersteller: JMS-Fahrzeugteile GmbH

Radtyp: T960 9x20  
Stand: 11.06.2018

Seite: 1 von 1

Der Begutachtung zugrunde liegende Unterlagen:

| <b>Bezeichnung</b> | <b>Unterlagen<br/>mit Änderung</b> | <b>Datum / Änderung / Datum</b> |
|--------------------|------------------------------------|---------------------------------|
| Radzeichnung       | M1524(TP24)-2090                   | 19.06.2017                      |

## **Wuchtgewichte**

Sofern zum Auswuchten der Sonderräder an der Felgeninnenseite Klebegewichte unterhalb des Tiefbetts bzw. unterhalb der Felgenschulter bzw. Klammern am inneren Felgenhorn angebracht werden, ist auf einen Mindestabstand von 3 mm zu Brems-, Fahrwerks- bzw. Lenkungsteilen zu achten.

## **Allgemeine Reifenhinweise**

Reifen mit dem Geschwindigkeitssymbol V dürfen bei 210 km/h bis zu 100% und bei 240 km/h bis zu 91% ihrer maximalen Tragfähigkeit ausgelastet werden. Dazwischen wird linear interpoliert.

Reifen mit dem Geschwindigkeitssymbol W dürfen bei 240 km/h bis zu 100% und bei 270 km/h bis zu 85% ihrer maximalen Tragfähigkeit ausgelastet werden. Dazwischen wird linear interpoliert.

Reifen mit dem Geschwindigkeitssymbol Y dürfen bei 270 km/h bis zu 100% und bei 300 km/h bis zu 85% ihrer maximalen Tragfähigkeit ausgelastet werden. Dazwischen wird linear interpoliert.

Für Geschwindigkeiten über 300 km/h sind die Tragfähigkeiten vom Reifenhersteller zu bestätigen.

Bei der Bestimmung der Tragfähigkeit ist zur bauartbedingten Höchstgeschwindigkeit des Fahrzeuges eine Toleranz von 5% oder die vom Fahrzeughersteller vorgegebene Toleranz zu addieren und der Einfluß des Sturzwinkels zu beachten.

Bei Reifen mit der Geschwindigkeitsbezeichnung ZR sind die Tragfähigkeiten von den Reifenherstellern bestätigen zu lassen.

Die Bezieher der Sonderräder sind darauf hinzuweisen, daß der vom Reifenhersteller vorgeschriebenen Reifenfülldruck zu beachten ist.

Um ungünstige Einflüsse auf das Fahrverhalten zu vermeiden, sollten jeweils nur gleiche Reifen (Bauart, Hersteller und Profiltyp) am Fahrzeug montiert werden. Spezielle Auflagen im Gutachten bleiben hiervon unberührt.

## **Ersatzrad**

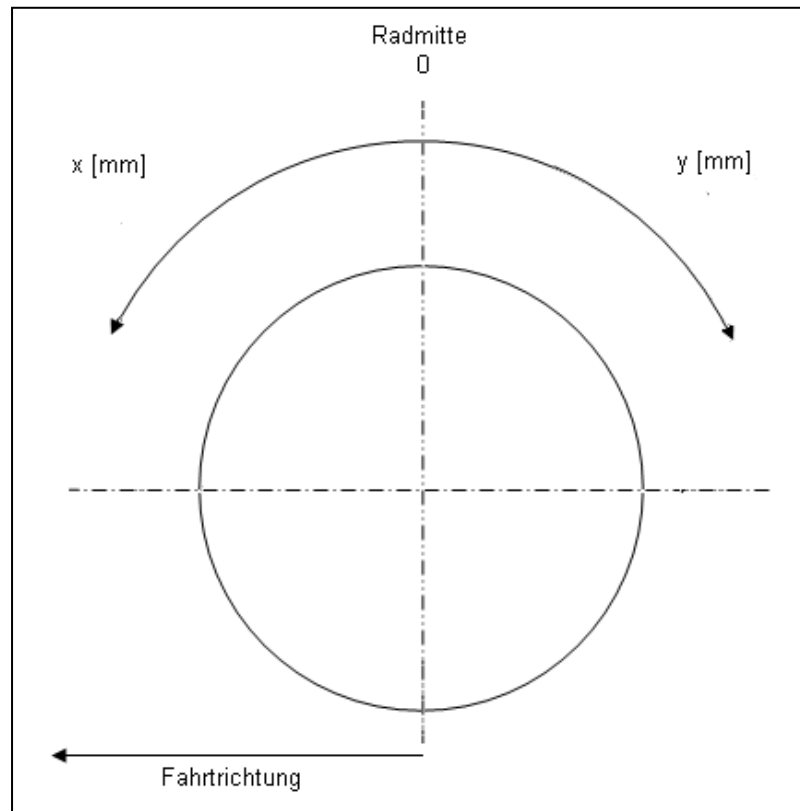
Die Bezieher der Sonderräder müssen darauf hingewiesen werden, daß bei Verwendung des serienmäßigen Ersatzrades die serienmäßigen Radbefestigungsteile zu verwenden sind.

## **Allgemeine Radhinweise**

Eine nachträgliche mechanische Bearbeitung und/oder thermische Behandlung ist nicht zulässig.

**Hinweisblatt zu den im Gutachten genannten Nacharbeitsauflagen Nr.**

26B, 26P, 27B, 27I, 26N, 26J, 27F, 27H



**ANLAGE: Radabdeckung**

Hersteller: JMS-Fahrzeugteile GmbH

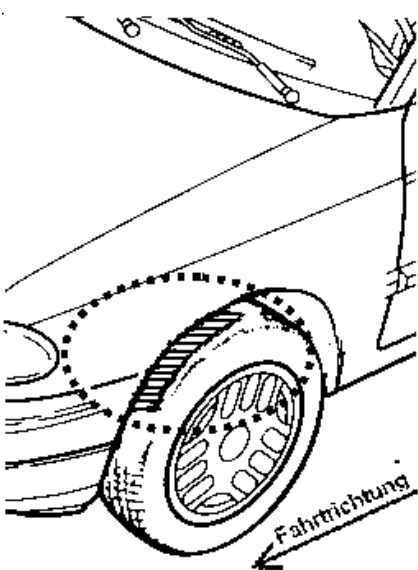
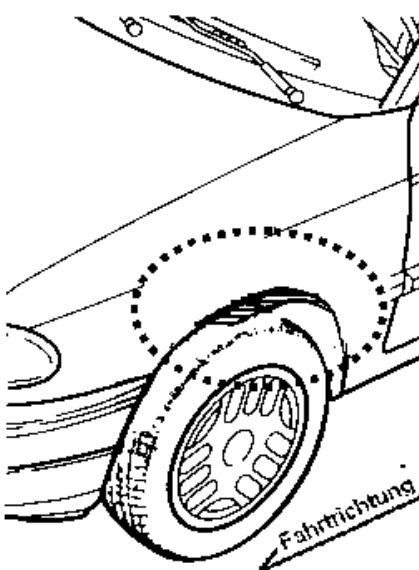
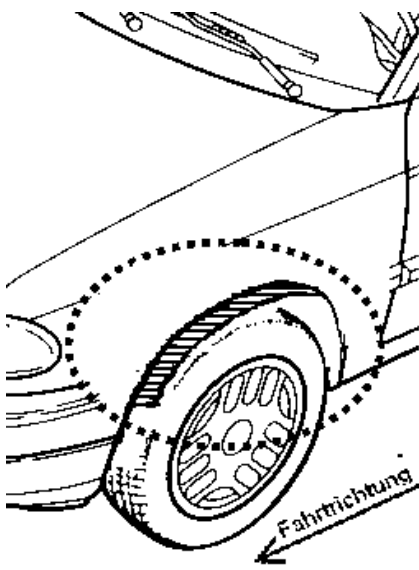
Radtyp: T960 9x20

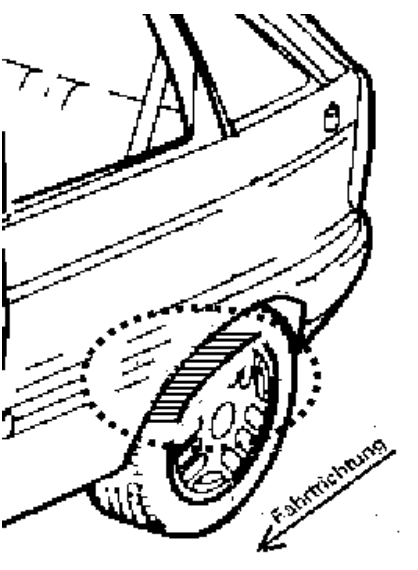
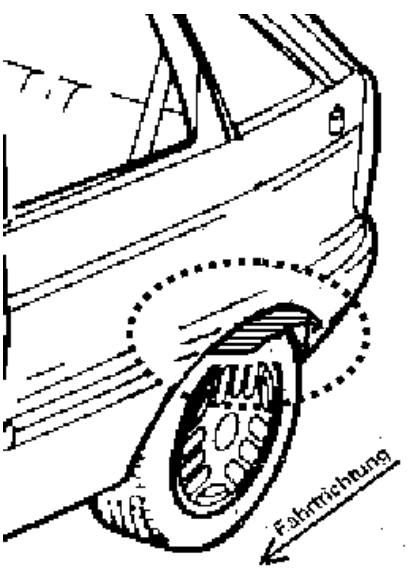
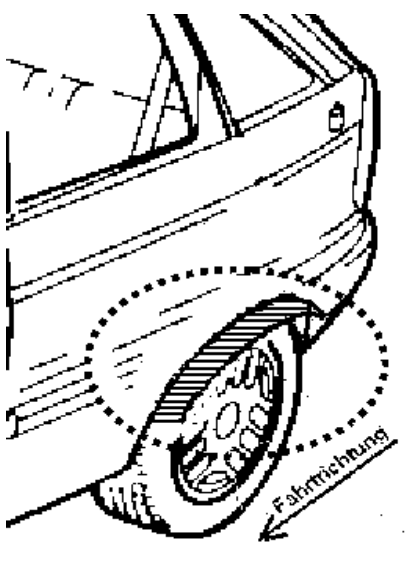
Stand: 11.06.2018

Seite: 1 von 1

Hinweisblatt zu den im Gutachten genannten Radabdeckungsauflagen Nr. 241 – 248, 24C, 24D, 24J und 24M.

Die nachfolgenden Bilder stellen die Hilfsmittel zur Erfüllung der Radabdeckung dar, die in den Radabdeckungsauflagen beschrieben sind.

| <b>Vorderachse</b>   |   |   |
|--|---|---|
| Bereich 30 Grad vor der Radmitte<br>Zu Auflage 241 bzw. 245                        | Bereich 50 Grad hinter der Radmitte<br>Zu Auflage 242 bzw. 246                      | Bereich 30 Grad vor und 50 Grad<br>hinter der Radmitte<br>Zu Auflage 241,242,245, 246,24C,24J |
|  |  |           |

| <b>Hinterachse</b>  |  |  |
|---|--|--|
| Bereich 30 Grad vor der Radmitte<br>Zu Auflage 243 bzw. 247                         | Bereich 50 Grad hinter der Radmitte<br>Zu Auflage 244 bzw. 248                       | Bereich 30 Grad vor und 50 Grad<br>hinter der Radmitte<br>Zu Auflage 243,244,247,248,24D,24M |
|  |  |         |

