

TEILEGUTACHTEN

TGA-Art: 13.1

366-0309-09-WIRD-TG/N3

Hersteller: AEROTECHNIK Fahrzeugteile AG

CH-8260 Stein am Rhein

Art: Sonderrad 8 1/2 J X 19 H2

Typ: T960 8,5x19

Nach § 19 (3) StVZO ist bei Vorliegen eines Teilegutachtens nach Anlage XIX StVZO die Abnahme des Ein- oder Anbaus unverzüglich durch einen amtlich anerkannten Sachverständigen oder Prüfer für den Kraftfahrzeugverkehr oder durch einen Kraftfahrzeugsachverständigen oder Angestellten einer amtlich anerkannten Überwachungsorganisation durchzuführen und der ordnungsgemäße Ein- oder Anbau bestätigen zu lassen.

Die in den Anlagen aufgeführten Fahrzeugtypen entsprechen auch nach erfolgter Umrüstung den heute gültigen Vorschriften der StVZO. Das vorliegende Teilegutachten verliert seine Gültigkeit, wenn sich durch Umrüstung berührte Bauvorschriften der StVZO ändern oder an den Kraftfahrzeugen Änderungen eintreten, die die Begutachtungspunkte beeinflussen.

0. Hinweise für den Fahrzeughalter

Unverzügliche Durchführung und Bestätigung der Änderungsabnahme:

Durch die vorgenommene Änderung erlischt die Betriebserlaubnis des Fahrzeuges, wenn nicht unverzüglich die gemäß StVZO § 19 Abs. 3 vorgeschriebene Änderungsabnahme durchgeführt und bestätigt wird oder festgelegte Auflagen nicht eingehalten werden!

Nach der Durchführung der technischen Änderung ist das Fahrzeug unter Vorlage des vorliegenden Teilegutachtens unverzüglich einem amtlich anerkannten Sachverständigen oder Prüfer einer Technischen Prüfstelle oder einem Prüflingenieur einer amtlich anerkannten Überwachungsorganisation zur Durchführung und Bestätigung der vorgeschriebenen Änderungsabnahme vorzuführen.

Einhaltung von Hinweisen und Auflagen:

Die unter III. und IV. aufgeführten Hinweise und Auflagen sind dabei zu beachten.

Mitführen von Dokumenten:

Nach der durchgeführten Abnahme ist der Nachweis mit der Bestätigung über die Änderungsabnahme mit den Fahrzeugpapieren mitzuführen und zuständigen Personen auf Verlangen vorzuzeigen; dies entfällt nach erfolgter Berichtigung der Fahrzeugpapiere.

Berichtigung der Fahrzeugpapiere:

Die Berichtigung der Fahrzeugpapiere durch die zuständige Zulassungsbehörde ist durch den Fahrzeughalter entsprechend der Festlegung in der Bestätigung der ordnungsgemäßen Änderung zu beantragen.

Weitere Festlegungen sind der Bestätigung der ordnungsgemäßen Änderung zu entnehmen.

Weitere Hinweise

Die LM-Sonderräder können auch mit T960 8,5J19H2 gekennzeichnet sein.
Der Radtyp wird auch mit T960 in Verbindung mit der Radgröße 8,5x19 gekennzeichnet.

Für Räder der Radausführungen die nur an der Vorderachse zulässig sind, ist an der Hinterachse der Radtyp T960 9,5x19 oder T960 11x19 zu verwenden.

Die in den entsprechenden Gutachten aufgeführten Auflagen und Hinweise sind achsweise zu beachten.

Folgende Sonderrad-Ausführungen müssen mit Distanzscheiben verwendet werden, siehe folgende Auflistung:

Sonderradausführung	mit Distanzscheibe	ergibt Einpresstiefe
8,5x19 5+5 112 27 666DS	S22-022-5mm	27mm

Das Basisrad der Radausführung 8,5x19 5+5 112 32 666 für die o.g. Sonderradausführung mit Distanzscheiben ist mit ET32 gekennzeichnet.

I. Übersicht

Ausführung	Ausführungsbezeichnung		Loch- kreis (mm) / -zahl	Mitten loch (mm)	Ein- preß- tiefe (mm)	zul. Rad- last (kg)	zul. Abroll- umf. (mm)	gültig ab Fertig. Datum
	Kennzeichnung Rad	Kennzeichnung Z-Ring / D-Scheibe						
8,5x19 5+5 100 32 541	T9608,5x19 100/112	Ø73.1 Ø54.1	100/5	54,1	32	750	2150	07/09
8,5x19 5+5 100 32 561	T9608,5x19 100/112	Ø73.1 Ø56.1	100/5	56,1	32	750	2150	07/09
8,5x19 5+5 100 32 571	T9608,5x19 100/112	Ø73.1 Ø57.1	100/5	57,1	32	750	2150	07/09
8,5x19 5+5 105 40 566	T9608,5x19 105/115	Ø73.1 Ø56.6	105/5	56,6	40	750	2150	07/09
8,5x19 5+5 108 40 601	T9608,5x19 108/114	Ø73.1 Ø60.1	108/5	60,1	40	750	2150	07/09
8,5x19 5+5 108 40 634	T9608,5x19 108/114	Ø73.1 Ø63.4	108/5	63,4	40	715	2260	07/09
8,5x19 5+5 108 40 634	T9608,5x19 108/114	Ø73.1 Ø63.4	108/5	63,4	40	750	2150	07/09
8,5x19 5+5 108 40 651	T9608,5x19 108/114	Ø73.1 Ø65.1	108/5	65,1	40	750	2150	07/09
8,5x19 5+5 110 38 651	T9608,5x19 110/120	Ø72.6 Ø65.1	110/5	65,1	38	750	2150	07/09
8,5x19 5 112 45 571	T960 8,5x19 PCD112	Ø73.1 Ø57.1	112/5	57,1	45	750	2150	07/09
8,5x19 5+5 112 32 571	T9608,5x19 100/112	Ø73.1 Ø57.1	112/5	57,1	32	750	2150	07/09
8,5x19 5 112 45 666	T960 8,5x19 PCD112	Ø73.1 Ø66.6	112/5	66,6	45	735	2193	07/09
8,5x19 5 112 45 666	T960 8,5x19 PCD112	Ø73.1 Ø66.6	112/5	66,6	45	750	2150	07/09
8,5x19 5+5 112 27 666DS	T9608,5x19 100/112	S22-022-5mm	112/5	66,6	27	715	2260	07/09
8,5x19 5+5 112 27 666DS	T9608,5x19 100/112	S22-022-5mm	112/5	66,6	27	725	2230	07/09

Fahrzeugteil: Sonderrad 8 1/2 J X 19 H2
 Antragsteller: AEROTECHNIK Fahrzeugteile AG

Radtyp: T960 8,5x19
 Stand: 11.04.2011

Seite: 3 von 7

8,5x19 5+5 112 27 666DS	T9608,5x19 100/112	S22-022-5mm	112/5	66,6	27	750	2150	07/09
8,5x19 5+5 112 32 666	T9608,5x19 100/112	Ø73.1 Ø66.6	112/5	66,6	32	715	2260	07/09
8,5x19 5+5 112 32 666	T9608,5x19 100/112	Ø73.1 Ø66.6	112/5	66,6	32	750	2150	07/09
8,5x19 5+5 114,3 40 601	T9608,5x19 108/114	Ø73.1 Ø60.1	114,3/5	60,1	40	740	2175	07/09
8,5x19 5+5 114,3 40 601	T9608,5x19 108/114	Ø73.1 Ø60.1	114,3/5	60,1	40	750	2150	07/09
8,5x19 5+5 114,3 40 641	T9608,5x19 108/114	Ø73.1 Ø64.1	114,3/5	64,1	40	750	2150	07/09
8,5x19 5+5 114,3 40 661	T9608,5x19 108/114	Ø73.1 Ø66.1	114,3/5	66,1	40	695	2327	07/09
8,5x19 5+5 114,3 40 661	T9608,5x19 108/114	Ø73.1 Ø66.1	114,3/5	66,1	40	750	2150	07/09
8,5x19 5+5 114,3 40 671	T9608,5x19 108/114	Ø73.1 Ø67.1	114,3/5	67,1	40	715	2254	07/09
8,5x19 5+5 114,3 40 671	T9608,5x19 108/114	Ø73.1 Ø67.1	114,3/5	67,1	40	750	2150	07/09
8,5x19 5+5 115 40 701	T9608,5x19 105/115	Ø73.1 Ø70.1	115/5	70,1	40	750	2150	07/09
8,5x19 5+5 120 38 726	T9608,5x19 110/120	ohne	120/5	72,6	38	750	2150	07/09
8,5x19 5 130 45 716	T960 8,5x19 PCD 130	ohne	130/5	71,6	45	388	1973	05/10

I.1. Beschreibung der Sonderräder

Hersteller : AEROTECHNIK Fahrzeugteile AG
 CH-8260 Stein am Rhein
 Handelsmarke : BARRACUDA (Karizzma)
 Art der Sonderräder : LM-Sonderräder, einteilig, Mittenbohrung mit einer Kappe abgedeckt
 Korrosionsschutz : Einbrennlack wahlweise Verchromung
 Masse des Rades : ca. 13,5 kg

I.2. Radanschluß

siehe Anlage

I.3. Kennzeichnung der Sonderräder

An den Sonderrädern wird folgende Kennzeichnung an der Außen- bzw. Innenseite eingegossen bzw. eingepreßt, siehe Beispiel der Radausführung 8,5x19 5+5 100 32 541:

	: Außenseite	: Innenseite
Radtyp	: --	: T960 8,5x19
Radausführung	: --	: T9608,5x19 100/112
Radgröße	: --	: 8 1/2 J X 19 H2
Einpreßtiefe	: --	: ET32

Fahrzeugteil: Sonderrad 8 1/2 J X 19 H2
Antragsteller: AEROTECHNIK Fahrzeugteile AGRadtyp: T960 8,5x19
Stand: 11.04.2011

Seite: 4 von 7

Herstellungsdatum	: --	: Fertigungsmonat und -jahr z.B. 07.09
Gießereikennzeichnung	: --	: BARRACUDA WHEELS
Japan. Prüfwertzeichen	: --	: JWL
Weitere Kennzeichnung	: BARRA.-RACING WHEELS	: --

Zusätzlich können an der Radinnenseite bzw. -außenseite verschiedene Kontrollzeichen angebracht sein.

I.4. Verwendungsbereich

Die Sonderräder sind für Personenkraftwagen vorgesehen.

II. Sonderradprüfung

II.1. Felge

Die Maße und Toleranzen der Felgenkontur entsprechen der E.T.R.T.O. Norm.

II.2. Werkstoff der Sonderräder:

Zusammensetzung, Festigkeitswerte und Korrosionsverhalten des Werkstoffes sind in der Beschreibung des Herstellers aufgeführt; diese Angaben wurden durch uns nicht überprüft.

II.3. Festigkeitsprüfung:

Zwei Festigkeitsnachweise vom TÜV AUSTRIA Nr.09-TAAP-1686/CIN vom 09.07.2009 und Nr.09-TAAP-1686/E3/CIN vom 29.12.10 liegen vor.

III. Anbau- und Verwendungsprüfung:

III.1. Anbauuntersuchung am Fahrzeug:

Wenn die Auflagen und Hinweise in den Anlagen erfüllt sind, haben die Räder ausreichenden Abstand von Brems- und Fahrwerksteilen, und die Freigängigkeit der Reifen ist bei den im Straßenverkehr üblichen Bedingungen gewährleistet.

III.2. Fahrversuche:

Freigaben der Fahrzeughersteller über Felgengröße, Einpreßtiefe und Größen der Bereifung liegen teilweise nicht vor.

Für die Verwendung der Sonderräder wurden Anbau-, Freigängigkeits und Handlingprüfungen durchgeführt. Der Untersuchungsumfang entspricht den Kriterien der Richtlinie für die Prüfung von Sonderrädern für Kfz und ihre Anhänger (BMV/StV 13/36.25.07-20.01 vom 25.11.1998, VkB I S. 1377), Punkt 4.6.8 Anbauprüfung, und des VdTÜV-Merkblattes Nr. 751 (Begutachtung von baulichen Veränderungen an M- und N-Fahrzeugen unter besonderer Berücksichtigung der Betriebsfestigkeit, Ausgabe 08.2008 Anhang I). Bei den durchgeführten Prüfungen ergaben sich im Vergleich zur serienmäßigen Ausrüstung der Fahrzeuge keine Beanstandungen. Kriterien des Fahrkomforts lagen der Beurteilung nicht zugrunde. Der Kraftstoffverbrauch mit den von der Serie abweichenden Rad/Reifen-Kombinationen wurde nicht gemessen.

Die Spurverbreiterung beträgt an den geprüften PKW weniger als 2 % der serienmäßigen Spurweite. Deshalb ist eine Prüfung der Fahrwerksfestigkeit nicht erforderlich.

IV. Zusammenfassung:

Es wird bescheinigt, dass die im Verwendungsbereich beschriebenen Fahrzeuge nach der Änderung und der durchgeführten und bestätigten Änderungsabnahme unter Beachtung der in diesem Teilegutachten genannten Hinweise / Auflagen insoweit den Vorschriften der StVZO in der heute gültigen Fassung entsprechen. Der Hersteller (Inhaber des Teilegutachtens) hat den Nachweis (TÜV ÖSTERREICH Reg. - Nr 20 102 62001721) erbracht, dass er ein Qualitätssicherungssystem gemäß Anlage XIX, Abschnitt 2 StVZO unterhält.

Das Teilegutachten umfasst die Blätter 1 - 7 einschließlich der unter V. aufgeführten Anlagen und darf nur im vollen Wortlaut vervielfältigt und weitergegeben werden.

Das Teilegutachten verliert seine Gültigkeit bei technischen Änderungen am Fahrzeugteil, oder wenn vorgenommene Änderungen an dem beschriebenen Fahrzeugtyp die Verwendung des Teiles beeinflussen sowie bei Änderung der gesetzlichen Grundlagen.

V. Unterlagen und Anlagen:

V.1. Verwendungsbereichsanlagen:

Folgende Verwendungsbereiche in den bestehenden Anlagen werden aktualisiert und ggf. um neue Anlagen ergänzt:

Anlage	Hersteller	Ausführung	ET	erstellt am	Allg. Hinweise
1	TOYOTA	8,5x19 5+5 100 32 541	32	11.04.2011	liegt bei
2	FUJI HEAVY IND.(J)	8,5x19 5+5 100 32 561	32	11.04.2011	liegt bei
3	AUDI	8,5x19 5+5 100 32 571	32	11.04.2011	liegt bei
5	SEAT	8,5x19 5+5 100 32 571	32	11.04.2011	liegt bei
6	SKODA	8,5x19 5+5 100 32 571	32	11.04.2011	liegt bei
4	VOLKSWAGEN	8,5x19 5+5 100 32 571	32	11.04.2011	liegt bei
41	GM DAEWOO (ROK)	8,5x19 5+5 105 40 566	40	11.04.2011	liegt bei
7	RENAULT	8,5x19 5+5 108 40 601	40	11.04.2011	liegt bei
8	FORD	8,5x19 5+5 108 40 634; 8,5x19 5+5 108 40 634	40	11.04.2011	liegt bei
9	JAGUAR	8,5x19 5+5 108 40 634; 8,5x19 5+5 108 40 634	40	11.04.2011	liegt bei
10	LAND ROVER (GB)	8,5x19 5+5 108 40 634; 8,5x19 5+5 108 40 634	40	11.04.2011	liegt bei
11	VOLVO	8,5x19 5+5 108 40 634; 8,5x19 5+5 108 40 634	40	11.04.2011	liegt bei
12	PEUGEOT	8,5x19 5+5 108 40 651	40	11.04.2011	liegt bei
13	FIAT	8,5x19 5+5 110 38 651	38	11.04.2011	liegt bei
14	OPEL, OPEL / VAUXHALL	8,5x19 5+5 110 38 651	38	11.04.2011	liegt bei
15	SAAB	8,5x19 5+5 110 38 651	38	11.04.2011	liegt bei
16	AUDI	8,5x19 5+5 112 32 571	32	11.04.2011	liegt bei
21	AUDI	8,5x19 5 112 45 571	45	11.04.2011	liegt bei
20	QUATTRO GmbH	8,5x19 5+5 112 32 571	32	11.04.2011	liegt bei
17	SEAT	8,5x19 5+5 112 32 571	32	11.04.2011	liegt bei
24	SEAT	8,5x19 5 112 45 571	45	11.04.2011	liegt bei
18	SKODA	8,5x19 5+5 112 32 571	32	11.04.2011	liegt bei
22	SKODA	8,5x19 5 112 45 571	45	11.04.2011	liegt bei
19	VOLKSWAGEN	8,5x19 5+5 112 32 571	32	11.04.2011	liegt bei
23	VOLKSWAGEN	8,5x19 5 112 45 571	45	11.04.2011	liegt bei
45	AUDI	8,5x19 5+5 112 27 666DS; 8,5x19 5+5 112 27 666DS; 8,5x19 5+5 112 27 666DS	27	11.04.2011	liegt bei
25	AUDI	8,5x19 5+5 112 32 666; 8,5x19 5+5 112 32 666	32	11.04.2011	liegt bei
46	DAIMLER (D), MERCEDES-BENZ	8,5x19 5+5 112 27 666DS; 8,5x19 5+5 112 27 666DS; 8,5x19 5+5 112 27 666DS	27	11.04.2011	liegt bei

Fahrzeugteil: Sonderrad 8 1/2 J X 19 H2
 Antragsteller: AEROTECHNIK Fahrzeugteile AG

Radtyp: T960 8,5x19
 Stand: 11.04.2011

Seite: 6 von 7

26	DAIMLER (D), MERCEDES-BENZ	8,5x19 5+5 112 32 666; 8,5x19 5+5 112 32 666	32	11.04.2011	liegt bei
27	DAIMLER (D), MERCEDES-BENZ	8,5x19 5 112 45 666; 8,5x19 5 112 45 666	45	11.04.2011	liegt bei
28	SUZUKI	8,5x19 5+5 114,3 40 601; 8,5x19 5+5 114,3 40 601	40	11.04.2011	liegt bei
29	TOYOTA	8,5x19 5+5 114,3 40 601; 8,5x19 5+5 114,3 40 601	40	11.04.2011	liegt bei
30	HONDA	8,5x19 5+5 114,3 40 641	40	11.04.2011	liegt bei
31	NISSAN, NISSAN EUROPE (F)	8,5x19 5+5 114,3 40 661; 8,5x19 5+5 114,3 40 661	40	11.04.2011	liegt bei
32	RENAULT	8,5x19 5+5 114,3 40 661; 8,5x19 5+5 114,3 40 661	40	11.04.2011	liegt bei
33	CHRYSLER (USA)	8,5x19 5+5 114,3 40 671; 8,5x19 5+5 114,3 40 671	40	11.04.2011	liegt bei
39	CITROEN	8,5x19 5+5 114,3 40 671; 8,5x19 5+5 114,3 40 671	40	11.04.2011	liegt bei
34	HYUNDAI	8,5x19 5+5 114,3 40 671; 8,5x19 5+5 114,3 40 671	40	11.04.2011	liegt bei
38	KIA	8,5x19 5+5 114,3 40 671; 8,5x19 5+5 114,3 40 671	40	11.04.2011	liegt bei
42	KIA MOTORS (SK)	8,5x19 5+5 114,3 40 671; 8,5x19 5+5 114,3 40 671	40	11.04.2011	liegt bei
37	MAZDA	8,5x19 5+5 114,3 40 671; 8,5x19 5+5 114,3 40 671	40	11.04.2011	liegt bei
36	MITSUBISHI	8,5x19 5+5 114,3 40 671; 8,5x19 5+5 114,3 40 671	40	11.04.2011	liegt bei
35	PEUGEOT	8,5x19 5+5 114,3 40 671; 8,5x19 5+5 114,3 40 671	40	11.04.2011	liegt bei
44	GM DAEWOO (ROK)	8,5x19 5+5 115 40 701	40	11.04.2011	liegt bei
43	OPEL / VAUXHALL	8,5x19 5+5 115 40 701	40	11.04.2011	liegt bei
40	BMW AG	8,5x19 5+5 120 38 726	38	11.04.2011	liegt bei
47	PORSCHE	8,5x19 5 130 45 716	45	11.04.2011	liegt bei

V.2. Allgemeine Hinweise:

siehe Anlage: Allgemeine Hinweise

V.3. Technische Unterlagen:

siehe Anlage: Technische Unterlagen




Teilegutachten 366-0309-09-WIRD-TG/N3

Fahrzeugteil: Sonderrad 8 1/2 J X 19 H2
Antragsteller: AEROTECHNIK Fahrzeugteile AG

Radtyp: T960 8,5x19
Stand: 11.04.2011



Seite: 7 von 7

Abel

Sachverständiger
Prüflabor DIN EN ISO/IEC 17025
Wien, 11.04.2011
HPS

Der Begutachtung zugrunde liegende Unterlagen:

Bezeichnung	Unterlagen mit Änderung	Datum / Änderung / Datum
Befestigung	LG003_M14	04.04.2007
Befestigung	LG003_M12	04.04.2007
Distanzscheiben	SYS 2.BAR.73	22.12.2009 02/01.03.2010
Fes.-keit Distanzscheiben	Lab.ber.366-0690-98-MURD	17.03.2009
Prüfbericht	09-TAAP-1686/E3/CIN	29.12.2010
Prüfbericht	09-TAAP-1686/CIN	09.07.2009
Radbeschreibung	T960 8,5x19	15.06.2009
Radzeichnung	T960-LZ-328-1985	16.07.2009
Radzeichnung LK130/5-71,6	T960-LZ-328-1985	11.04.2011
Zentrierringe Alu	TR.100.000.00xB-73,1xx	11.01.2010
Zentrierringe PVC	d73,1-xx	05.04.2007

Wuchtgewichte

Sofern zum Auswuchten der Sonderräder an der Felgeninnenseite Klebegewichte unterhalb des Tiefbetts bzw. unterhalb der Felgenschulter bzw. Klammern am inneren Felgenhorn angebracht werden, ist auf einen Mindestabstand von 3 mm zu Brems-, Fahrwerks- bzw. Lenkungsteilen zu achten.

Allgemeine Reifenhinweise

Reifen mit dem Geschwindigkeitssymbol V dürfen bei 210 km/h bis zu 100% und bei 240 km/h bis zu 91% ihrer maximalen Tragfähigkeit ausgelastet werden. Dazwischen wird linear interpoliert.

Reifen mit dem Geschwindigkeitssymbol W dürfen bei 240 km/h bis zu 100% und bei 270 km/h bis zu 85% ihrer maximalen Tragfähigkeit ausgelastet werden. Dazwischen wird linear interpoliert.

Reifen mit dem Geschwindigkeitssymbol Y dürfen bei 270 km/h bis zu 100% und bei 300 km/h bis zu 85% ihrer maximalen Tragfähigkeit ausgelastet werden. Dazwischen wird linear interpoliert.

Für Geschwindigkeiten über 300 km/h sind die Tragfähigkeiten vom Reifenhersteller zu bestätigen.

Bei der Bestimmung der Tragfähigkeit ist zur bauartbedingten Höchstgeschwindigkeit des Fahrzeuges eine Toleranz von 5% oder die vom Fahrzeughersteller vorgegebene Toleranz zu addieren und der Einfluß des Sturzwinkels zu beachten.

Bei Reifen mit der Geschwindigkeitsbezeichnung ZR sind die Tragfähigkeiten von den Reifenherstellern bestätigen zu lassen.

Die Bezieher der Sonderräder sind darauf hinzuweisen, daß der vom Reifenhersteller vorgeschriebenen Reifenfülldruck zu beachten ist.

Um ungünstige Einflüsse auf das Fahrverhalten zu vermeiden, sollten jeweils nur gleiche Reifen (Bauart, Hersteller und Profiltyp) am Fahrzeug montiert werden. Spezielle Auflagen im Gutachten bleiben hiervon unberührt.

Ersatzrad

Die Bezieher der Sonderräder müssen darauf hingewiesen werden, daß bei Verwendung des serienmäßigen Ersatzrades die serienmäßigen Radbefestigungsteile zu verwenden sind.

Allgemeine Radhinweise

Eine nachträgliche mechanische Bearbeitung und/oder thermische Behandlung ist nicht zulässig.

ANLAGE: 41 GM DAEWOO
 Hersteller: AEROTECHNIK Fahrzeugteile AG

Radtyp: T960 8,5x19
 Stand: 11.04.2011

Fahrzeughersteller : GM DAEWOO (ROK)

Raddaten:

Radgröße nach Norm : 8 1/2 J X 19 H2 Einpreßtiefe (mm) : 40
 Lochkreis (mm)/Lochzahl : 105/5 Zentrierart : Mittenzentrierung

Technische Daten, Kurzfassung

Ausführung	Ausführungsbezeichnung		Mittenloch (mm)	Zentrierringwerkstoff	zul. Radlast (kg)	zul. Abrollumf. (mm)	gültig ab Fertigdatum
	Kennzeichnung Rad	Kennzeichnung Zentrierring					
8,5x19 5+5 105 40 566	T9608,5x19 105/115	Ø73.1 Ø56.6	56,6	Aluminium	750	2150	07/09

Verwendungsbereich/Fz-Hersteller : GM DAEWOO (ROK)

Befestigungsteile : Kegelbundmuttern M12x1,5, Kegelw. 60 Grad

Anzugsmoment der Befestigungsteile : 125 Nm

Verkaufsbezeichnung: **CHEVROLET CRUZE**

Fahrzeugtyp	Betriebserlaubnis	kW	Reifen	Auflagen zu Reifen	Auflagen
CHIR	e50*2007/46*0007*..	80 - 104	225/40R19 93	21P; 22I; 22Q	10B; 11G; 11H; 11K;
KL1J	e4*2001/116*0140*..		235/35R19 91	21P; 22I; 22Q; 24J; 248	12A; 51A; 71K; 723;
			235/40R19 92	21P; 22I; 22Q; 24J; 248	729; 73C; 74A; 74P

Auflagen

- 10B) Die mindestens erforderlichen Geschwindigkeitsbereiche der zu verwendenden Reifen sind unter Berücksichtigung der Loadindexe, mit Ausnahme der Reifen mit M+S-Profil, den Fahrzeugpapieren zu entnehmen, soweit im Verwendungsbereich keine Abweichungen festgelegt sind.
- 11G) Die Brems-, Lenkungsaggregate und das Fahrwerk mit Ausnahme von Sonder-Fahrwerksfedern müssen, sofern diese durch keine weiteren Auflagen berührt werden, dem Serienstand entsprechen. Für die Sonder-Fahrwerksfedern muß eine Allgemeine Betriebserlaubnis oder ein Teilegutachten vorliegen; gegen die Verwendung der Rad/Reifenkombination dürfen keine technischen Bedenken bestehen. Wird gleichzeitig mit dem Anbau der Sonderräder eine Fahrwerksänderung vorgenommen, so ist diese und ihre Auswirkung auf den Anbau der Sonderräder gesondert zu beurteilen.
- 11H) Wird das serienmäßige Ersatzrad verwendet, soll mit mäßiger Geschwindigkeit und nicht länger als erforderlich gefahren werden. Hierbei müssen die serienmäßigen Befestigungsteile verwendet werden. Bei Fahrzeugausführungen mit Allradantrieb ist bei Verwendung des Ersatzrades darauf zu achten, daß nur Reifen mit gleich großem Abrollumfang zulässig sind.
- 11K) Der vorschriftmäßige Zustand des Fahrzeuges ist durch einen amtlich anerkannten Sachverständigen oder Prüfer für den Kraftfahrzeugverkehr oder einen Kraftfahrzeugsachverständigen oder einen Angestellten nach Abschnitt 4 der Anlage VIIIb zur StVZO unter Angabe von FAHRZEUGHERSTELLER, FAHRZEUGTYP und FAHRZEUGIDENTIFIZIERUNGSNUMMER auf einem Nachweis entsprechend dem im Beispielkatalog zum §19 StVZO veröffentlichten Muster bescheinigen zu lassen.
- 12A) Die Verwendung von Schneeketten ist nicht möglich, es sei denn, dass für den hier aufgeführten Fahrzeugtyp eine weitere Umrüstmöglichkeit im Gutachten aufgeführt ist. Für diese Umrüstung mit der Einschränkung in Spalte Auflagen "Reifen mit Schneeketten" sind die dort aufgeführten Auflagen und Hinweise zu beachten.
- 21P) Durch Nacharbeit im Bereich der vorderen Radhausauschnittkanten bzw. der Kunststoffinnenkotflügel in diesem Bereich ist eine ausreichende Freigängigkeit der Rad/Reifen-Kombination unter Berücksichtigung der maximal zulässigen Betriebsbreite nach ETRTO bzw. WdK herzustellen.

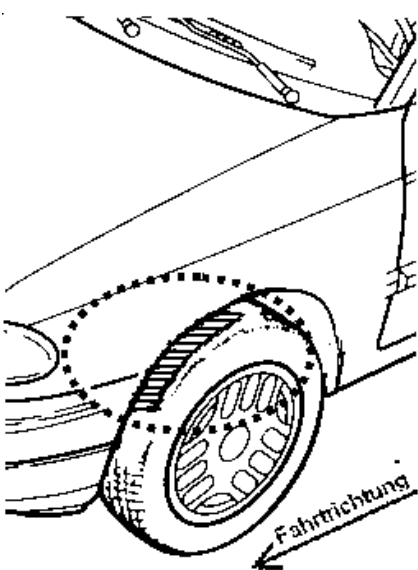
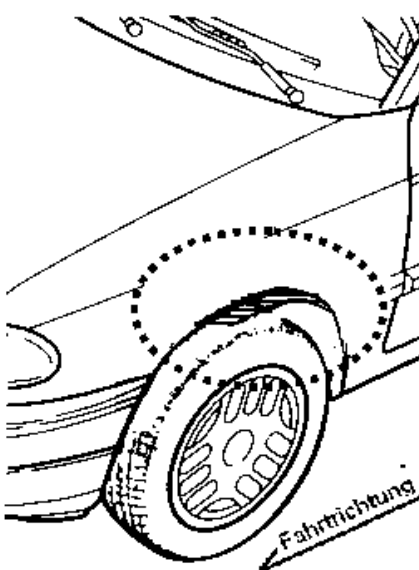
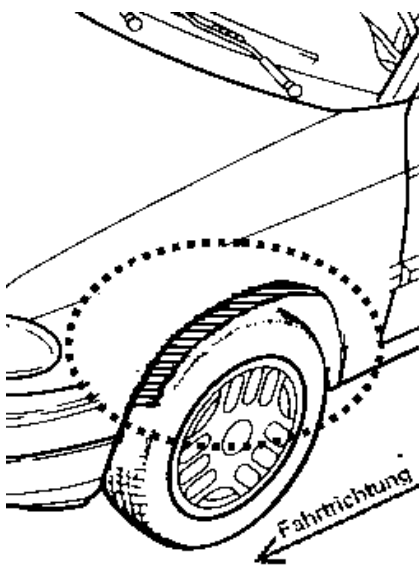
- 22I) Durch Nacharbeit im Bereich der hinteren Radhausauschnittkanten bzw. der Kunststoffinnenkotflügel in diesem Bereich ist eine ausreichende Freigängigkeit der Rad/Reifen-Kombination unter Berücksichtigung der maximal zulässigen Betriebsbreite nach ETRTO bzw. WdK herzustellen.
- 22Q) Durch Nacharbeit im Bereich der hinteren Innenkotflügel auf der Radaußenseite ist eine ausreichende Freigängigkeit herzustellen.
- 248) Die Radabdeckung an Achse 2 ist durch Ausstellen der Heckschürze und des Kotflügels oder durch Anbau von dauerhaft befestigten Karosserieteilen im Bereich 50 Grad hinter der Radmitte herzustellen. Je nach Rüstzustand des Fahrzeuges (z. B. Fahrzeugtieferlegung, Radabdeckungsverbreiterung, usw.) kann es möglich sein, dass die Radabdeckung ausreichend ist. Die gesamte Breite der Rad/Reifenkombination muss, unter Beachtung des maximal möglichen Betriebsmaßes des Reifens (1,04 fache der Nennbreite des Reifens), im oben genannten Bereich abgedeckt sein.
- 24J) Die Radabdeckung an Achse 1 ist durch Ausstellen der Frontschürze und des Kotflügels oder durch Anbau von dauerhaft befestigten Karosserieteilen im Bereich 30 Grad vor der Radmitte und 50 Grad hinter der Radmitte herzustellen. Je nach Rüstzustand des Fahrzeuges (z. B. Fahrzeugtieferlegung, Radabdeckungsverbreiterung, usw.) kann es möglich sein, dass die Radabdeckung ausreichend ist. Die gesamte Breite der Rad/Reifenkombination muss, unter Beachtung des maximal möglichen Betriebsmaßes des Reifens (1,04 fache der Nennbreite des Reifens), im oben genannten Bereich abgedeckt sein.
- 51A) Der vom Fahrzeughersteller (siehe Betriebsanleitung oder Reifenfülldruckhinweis am Fahrzeug) bzw. Reifenhersteller vorgeschriebene Reifenfülldruck ist zu beachten.
Die Verwendung von Reifen mit Notlaufeigenschaften ist laut Hersteller nur mit Reifenfülldrucküberwachungssystem zulässig.
- 71K) Zum Auswuchten der Sonderräder dürfen an der Felgenaußenseite nur Klebegewichte unterhalb des Tiefbetts angebracht werden.
- 723) Es ist nur die Verwendung von Metallschraubventilen mit Überwurfmutter von außen, die weitgehend den Normen (DIN, E.T.R.T.O. bzw. Tire and Rim) entsprechen und die für einen Ventilloch-Nenn Durchmesser von 11,3 mm geeignet sind, zulässig.
Das Ventil darf nicht über den Felgenrand hinausragen. Es sind die Montagehinweise des Ventilherstellers zu beachten.
- 729) Bei Fahrzeugen mit serienmäßigen Reifenfülldruckkontrollsystem mit Druckmesssensor am Rad kann das serienmäßige System verwendet werden, wenn beim Einbau in Sonderräder die Hinweise des Fahrzeugherstellers bzw. des Systemherstellers und bei nachgerüsteten Reifenfülldrucksensoren die Einbauanleitung des Teileherstellers beachtet werden.
- 73C) Es ist nur die Verwendung von schlauchlosen Reifen zulässig.
- 74A) Es dürfen nur die vom Radhersteller mitzuliefernden Radbefestigungsteile verwendet werden, dabei ist die Gewindegröße der serienmäßigen Befestigungsteile zu beachten. Bei Verwendung von Radschrauben, ist die, in der Anlage zum Gutachten, dem Fahrzeug zugeordnete Schaftlänge zu beachten.
- 74P) Radausführungen mit Zentrierring im Mittenloch sind nur zulässig, wenn die im Gutachten beschriebenen Zentrierringe verwendet werden.

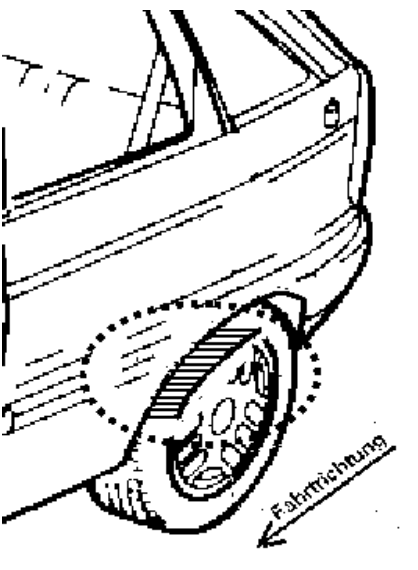
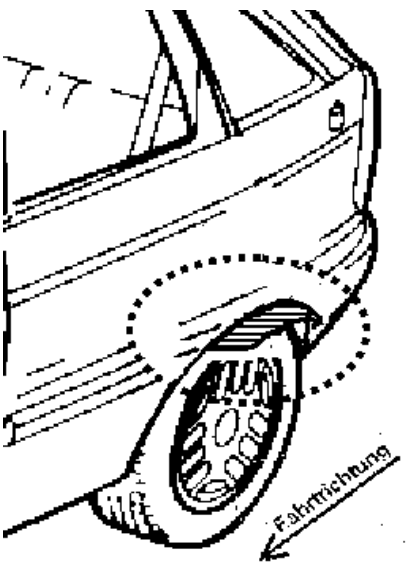
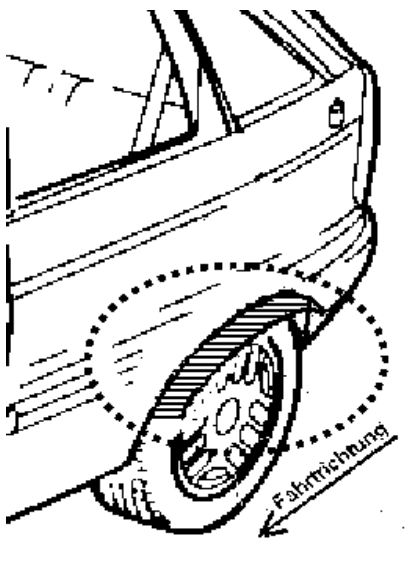
ANLAGE: Radabdeckung
 Hersteller: AEROTECHNIK Fahrzeugteile AG

Radtyp: T960 8,5x19
 Stand: 11.04.2011

Hinweisblatt zu den im Gutachten genannten Radabdeckungsauflagen Nr. 241 – 248, 24C, 24D, 24J und 24M.

Die nachfolgenden Bilder stellen die Hilfsmittel zur Erfüllung der Radabdeckung dar, die in den Radabdeckungsauflagen beschrieben sind.

Vorderachse		
Bereich 30 Grad vor der Radmitte Zu Auflage 241 bzw. 245	Bereich 50 Grad hinter der Radmitte Zu Auflage 242 bzw. 246	Bereich 30 Grad vor und 50 Grad hinter der Radmitte Zu Auflage 241,242,245, 246,24C,24J
		

Hinterachse		
Bereich 30 Grad vor der Radmitte Zu Auflage 243 bzw. 247	Bereich 50 Grad hinter der Radmitte Zu Auflage 244 bzw. 248	Bereich 30 Grad vor und 50 Grad hinter der Radmitte Zu Auflage 243,244,247,248,24D,24M
		

Zusatzinformation

Radtyp :T960 8,5x19
Hersteller :AEROTECHNIK Fahrzeugteile AG
Stand :11.04.2011



Zu Auflage 670:

Die Eignung folgender Reifenfabrikate wird bestätigt:

Vorderachse:	Reifengröße:
Hinterachse:	225/35R19
Hersteller:	265/30R19
CONTINENTAL	Typ:
Pirelli	ContiSportContact 3
	PZero Rosso

Am Fahrzeug sind nur Reifen eines Herstellers, Profiltyps und einer Geschwindigkeitskategorie zulässig.

Zu Auflage 672:

Die Eignung folgender Reifenfabrikate wird bestätigt:

Vorderachse:	Reifengröße:
Hinterachse:	225/40R19
Hersteller:	255/35R19
DUNLOP	Typ:
	SP Sport 9000

Am Fahrzeug sind nur Reifen eines Herstellers, Profiltyps und einer Geschwindigkeitskategorie zulässig.

Zu Auflage 677:

Die Eignung folgender Reifenfabrikate wird bestätigt:

Vorderachse:	Reifengröße:
Hinterachse:	225/35R19
Hersteller:	245/30R19
DUNLOP	Typ:
	SP Sport Maxx

Am Fahrzeug sind nur Reifen eines Herstellers, Profiltyps und einer Geschwindigkeitskategorie zulässig.

Zu Auflage 68R:

Die Eignung folgender Reifenfabrikate wird bestätigt:

Vorderachse:	Reifengröße:
Hinterachse:	245/35R19
Hersteller:	275/30R19
CONTINENTAL	Typ:
GOODYEAR	ContiSportContact, ContiSportContact 2
MICHELIN	Eagle F1
Pirelli	Pilot Sport
	P Zero Asimmertico, P Zero Direzionale

Am Fahrzeug sind nur Reifen eines Herstellers, Profiltyps und einer Geschwindigkeitskategorie zulässig.

Zu Auflage 68X:

Zusatzinformation

Radtyp :T960 8,5x19
Hersteller :AEROTECHNIK Fahrzeugteile AG
Stand :11.04.2011



Seite: 2 von 2

Die Eignung folgender Reifenfabrikate wird bestätigt:

Vorderachse:	Reifengröße:
Hinterachse:	235/35R19
Hersteller:	265/30R19
BRIDGESTONE	Typ:
CONTINENTAL	Potenza S-03 PP, RE 50 A
DUNLOP	ContiSportContact 2
MICHELIN	SP Sport 9000, SP Sport Maxx
Pirelli	Pilot Sport, Pilot Sport 2, Pilot Sport Cup
SEMPERIT	P Zero Nero
UNIROYAL	Direction Sport
TOYO	Rainsport 1
YOKOHAMA	Proxes T1-R
	AVS Sport

Am Fahrzeug sind nur Reifen eines Herstellers, Profiltyps und einer Geschwindigkeitskategorie zulässig.

Zu Auflage 993:

Die Eignung folgender Reifenfabrikate wird bestätigt:

Vorderachse:	Reifengröße:
Hinterachse:	245/40R19
Hersteller:	275/35R19
DUNLOP	Typ:
	SP Sport 9000

Am Fahrzeug sind nur Reifen eines Herstellers, Profiltyps und einer Geschwindigkeitskategorie zulässig.