

TEILEGUTACHTEN

TGA-Art: 13.1

366-0308-09-WIRD-TG/N3

Hersteller: AEROTECHNIK Fahrzeugteile AG

CH-8260 Stein am Rhein

Art: Sonderrad 7 1/2 J X 17 H2

Typ: T960 7,5x17

Nach § 19 (3) StVZO ist bei Vorliegen eines Teilegutachtens nach Anlage XIX StVZO die Abnahme des Ein- oder Anbaus unverzüglich durch einen amtlich anerkannten Sachverständigen oder Prüfer für den Kraftfahrzeugverkehr oder durch einen Kraftfahrzeugsachverständigen oder Angestellten einer amtlich anerkannten Überwachungsorganisation durchzuführen und der ordnungsgemäße Ein- oder Anbau bestätigen zu lassen.

Die in den Anlagen aufgeführten Fahrzeugtypen entsprechen auch nach erfolgter Umrüstung den heute gültigen Vorschriften der StVZO. Das vorliegende Teilegutachten verliert seine Gültigkeit, wenn sich durch Umrüstung berührte Bauvorschriften der StVZO ändern oder an den Kraftfahrzeugen Änderungen eintreten, die die Begutachtungspunkte beeinflussen.

0. Hinweise für den Fahrzeughalter

Unverzügliche Durchführung und Bestätigung der Änderungsabnahme:

Durch die vorgenommene Änderung erlischt die Betriebserlaubnis des Fahrzeuges, wenn nicht unverzüglich die gemäß StVZO § 19 Abs. 3 vorgeschriebene Änderungsabnahme durchgeführt und bestätigt wird oder festgelegte Auflagen nicht eingehalten werden!

Nach der Durchführung der technischen Änderung ist das Fahrzeug unter Vorlage des vorliegenden Teilegutachtens unverzüglich einem amtlich anerkannten Sachverständigen oder Prüfer einer Technischen Prüfstelle oder einem Prüferingenieur einer amtlich anerkannten Überwachungsorganisation zur Durchführung und Bestätigung der vorgeschriebenen Änderungsabnahme vorzuführen.

Einhaltung von Hinweisen und Auflagen:

Die unter III. und IV. aufgeführten Hinweise und Auflagen sind dabei zu beachten.

Mitführen von Dokumenten:

Nach der durchgeführten Abnahme ist der Nachweis mit der Bestätigung über die Änderungsabnahme mit den Fahrzeugpapieren mitzuführen und zuständigen Personen auf Verlangen vorzuzeigen; dies entfällt nach erfolgter Berichtigung der Fahrzeugpapiere.

Berichtigung der Fahrzeugpapiere:

Die Berichtigung der Fahrzeugpapiere durch die zuständige Zulassungsbehörde ist durch den Fahrzeughalter entsprechend der Festlegung in der Bestätigung der ordnungsgemäßen Änderung zu beantragen.

Weitere Festlegungen sind der Bestätigung der ordnungsgemäßen Änderung zu entnehmen.

Weitere Hinweise

Die LM-Sonderräder können auch mit T960 75J17H2 gekennzeichnet sein.
Der Radtyp wird auch mit T960 in Verbindung mit der Radgröße 7,5x17 gekennzeichnet.

I. Übersicht

Ausführung	Ausführungsbezeichnung		Loch- kreis (mm) / -zahl	Mitten- loch (mm)	Ein- preß- tiefe (mm)	zul. Rad- last (kg)	zul. Abroll- umf. (mm)	gültig ab Fertig. Datum
	Kennzeichnung Rad	Kennzeichnung Z-Ring / D-Scheibe						
7,5x17 4+4 100 35 541	T960 7,5x17100/114	Ø73.1 Ø54.1	100/4	54,1	35	750	2150	06/09
7,5x17 4+4 100 35 561	T960 7,5x17100/114	Ø73.1 Ø56.1	100/4	56,1	35	750	2150	06/09
7,5x17 4+4 100 35 566	T960 7,5x17100/114	Ø73.1 Ø56.6	100/4	56,6	35	750	2150	06/09
7,5x17 4+4 100 35 591	T960 7,5x17100/114	Ø73.1 Ø59.1	100/4	59,1	35	750	2150	06/09
7,5x17 4+4 100 35 601	T960 7,5x17100/114	Ø73.1 Ø60.1	100/4	60,1	35	750	2150	06/09
7,5x17 4+4 108 38 634	T960 7,5x17 98/108	Ø73.1 Ø63.4	108/4	63,4	38	750	2150	06/09
7,5x17 4+4 114,3 35 566	T960 7,5x17100/114	Ø73.1 Ø56.6	114,3/4	56,6	35	750	2150	06/09
7,5x17 4+4 114,3 35 641	T960 7,5x17100/114	Ø73.1 Ø64.1	114,3/4	64,1	35	750	2150	06/09
7,5x17 4+4 114,3 35 661	T960 7,5x17100/114	Ø73.1 Ø66.1	114,3/4	66,1	35	750	2150	06/09
7,5x17 4+4 114,3 35 671	T960 7,5x17100/114	Ø73.1 Ø67.1	114,3/4	67,1	35	750	2150	06/09
7,5x17 5+5 100 35 541	T960 7,5x17100/112	Ø73.1 Ø54.1	100/5	54,1	35	750	2150	06/09
7,5x17 5+5 100 35 561	T960 7,5x17100/112	Ø73.1 Ø56.1	100/5	56,1	35	750	2150	06/09
7,5x17 5+5 100 35 571	T960 7,5x17100/112	Ø73.1 Ø57.1	100/5	57,1	35	750	2150	06/09
7,5x17 5+5 112 35 571	T960 7,5x17100/112	Ø73.1 Ø57.1	112/5	57,1	35	750	2150	06/09
7,5x17 5+5 112 35 666	T960 7,5x17100/112	Ø73.1 Ø66.6	112/5	66,6	35	715	2251	06/09
7,5x17 5+5 112 35 666	T960 7,5x17100/112	Ø73.1 Ø66.6	112/5	66,6	35	750	2150	06/09

I.1. Beschreibung der Sonderräder

Hersteller : AEROTECHNIK Fahrzeugteile AG
CH-8260 Stein am Rhein
Handelsmarke : BARRACUDA (Karizzma)
Art der Sonderräder : LM-Sonderräder, einteilig, Mittenbohrung mit einer Kappe abgedeckt
Korrosionsschutz : Einbrennlack wahlweise Verchromung

Fahrzeugteil: Sonderrad 7 1/2 J X 17 H2
Antragsteller: AEROTECHNIK Fahrzeugteile AG

Radtyp: T960 7,5x17
Stand: 06.06.2012

Seite: 3 von 6

Masse des Rades : ca. 11,1 kg

I.2. Radanschluß

siehe Anlage

I.3. Kennzeichnung der Sonderräder

An den Sonderrädern wird folgende Kennzeichnung an der Außen- bzw. Innenseite eingegossen bzw. eingepreßt, siehe Beispiel der Radausführung 7,5x17 4+4 114,3 35 641:

	: Außenseite	: Innenseite
Radtyp	: --	: T960 7,5x17
Radausführung	: --	: T960 7,5x17100/114
Radgröße	: --	: 7 1/2 J X 17 H2
Einpreßtiefe	: --	: ET35
Herstellungsdatum	: --	: Fertigungsmonat und -jahr z.B. 06.09
Gießereikennzeichnung	: --	: BARRACUDA WHEELS
Japan. Prüfwertzeichen	: --	: JWL
Weitere Kennzeichnung	: BARRA.-RACING WHEELS	: --

Zusätzlich können an der Radinnenseite bzw. -außenseite verschiedene Kontrollzeichen angebracht sein.

I.4. Verwendungsbereich

Die Sonderräder sind für Personenkraftwagen vorgesehen.

II. Sonderradprüfung

II.1. Felge

Die Maße und Toleranzen der Felgenkontur entsprechen der E.T.R.T.O. Norm.

II.2. Werkstoff der Sonderräder:

Zusammensetzung, Festigkeitswerte und Korrosionsverhalten des Werkstoffes sind in der Beschreibung des Herstellers aufgeführt; diese Angaben wurden durch uns nicht überprüft.

II.3. Festigkeitsprüfung:

Zwei Festigkeitsnachweise vom TÜV AUSTRIA mit Nr. 09-TAAP-1537/CIN vom 26.06.2009 und Nr. 09-TAAP-1537/E2/CIN_1K vom 25.02.2011 liegen vor.

III. Anbau- und Verwendungsprüfung:

III.1. Anbauuntersuchung am Fahrzeug:

Wenn die Auflagen und Hinweise in den Anlagen erfüllt sind, haben die Räder ausreichenden Abstand von Brems- und Fahrwerksteilen, und die Freigängigkeit der Reifen ist bei den im Straßenverkehr üblichen Bedingungen gewährleistet.

III.2. Fahrversuche:

Freigaben der Fahrzeughersteller über Felgengröße, Einpreßtiefe und Größen der Bereifung liegen teilweise nicht vor.

Fahrzeugteil: Sonderrad 7 1/2 J X 17 H2
 Antragsteller: AEROTECHNIK Fahrzeugteile AG

Radtyp: T960 7,5x17
 Stand: 06.06.2012

Seite: 4 von 6

Für die Verwendung der Sonderräder wurden Anbau-, Freigängigkeits und Handlingprüfungen durchgeführt. Der Untersuchungsumfang entspricht den Kriterien der Richtlinie für die Prüfung von Sonderrädern für Kfz und ihre Anhänger (BMV/StV 13/36.25.07-20.01 vom 25.11.1998, VkB I S. 1377), Punkt 4.6.8 Anbauprüfung, und des VdTÜV-Merkblattes Nr. 751 (Begutachtung von baulichen Veränderungen an M- und N-Fahrzeugen unter besonderer Berücksichtigung der Betriebsfestigkeit, Ausgabe 08.2008 Anhang I). Bei den durchgeführten Prüfungen ergaben sich im Vergleich zur serienmäßigen Ausrüstung der Fahrzeuge keine Beanstandungen. Kriterien des Fahrkomforts lagen der Beurteilung nicht zugrunde. Der Kraftstoffverbrauch mit den von der Serie abweichenden Rad/Reifen-Kombinationen wurde nicht gemessen.

III.3. Fahrwerksfestigkeit:

Die Spurverbreiterung beträgt an den geprüften PKW weniger als 2 % der serienmäßigen Spurweite. Deshalb ist eine Prüfung der Fahrwerksfestigkeit nicht erforderlich.

IV. Zusammenfassung:

Es wird bescheinigt, dass die im Verwendungsbereich beschriebenen Fahrzeuge nach der Änderung und der durchgeführten und bestätigten Änderungsabnahme unter Beachtung der in diesem Teilegutachten genannten Hinweise / Auflagen insoweit den Vorschriften der StVZO in der heute gültigen Fassung entsprechen. Der Hersteller (Inhaber des Teilegutachtens) hat den Nachweis (TÜV ÖSTERREICH Reg. - Nr 20 102 62001721) erbracht, dass er ein Qualitätssicherungssystem gemäß Anlage XIX, Abschnitt 2 StVZO unterhält. Das Teilegutachten umfasst die Blätter 1 - 6 einschließlich der unter V. aufgeführten Anlagen und darf nur im vollen Wortlaut vervielfältigt und weitergegeben werden. Das Teilegutachten verliert seine Gültigkeit bei technischen Änderungen am Fahrzeugteil, oder wenn vorgenommene Änderungen an dem beschriebenen Fahrzeugtyp die Verwendung des Teiles beeinflussen sowie bei Änderung der gesetzlichen Grundlagen. Das Prüflabor ist als Technischer Dienst entsprechend EG-FGV für das Typgenehmigungsverfahren des Kraftfahrt-Bundesamtes unter der Registrier-Nr. KBA-P 00055-00 anerkannt.

V. Unterlagen und Anlagen:

V.1. Verwendungsbereichsanlagen:

Folgende Verwendungsbereiche in den bestehenden Anlagen werden aktualisiert und ggf. um neue Anlagen ergänzt:

Anlage	Hersteller	Ausführung	ET	erstellt am	Allg. Hinweise
4	DAIHATSU	7,5x17 4+4 100 35 541	35	06.06.2012	liegt bei
6	HYUNDAI, HYUNDAI Assan Otomotiv Sanayi, HYUNDAI MOTOR (IND)	7,5x17 4+4 100 35 541	35	06.06.2012	liegt bei
1	KIA	7,5x17 4+4 100 35 541	35	06.06.2012	liegt bei
3	MAZDA	7,5x17 4+4 100 35 541	35	06.06.2012	liegt bei
5	OPEL / VAUXHALL	7,5x17 4+4 100 35 541	35	06.06.2012	liegt bei
7	SUZUKI	7,5x17 4+4 100 35 541	35	06.06.2012	liegt bei
2	TOYOTA	7,5x17 4+4 100 35 541	35	06.06.2012	liegt bei
10	BMW AG	7,5x17 4+4 100 35 561	35	06.06.2012	liegt bei
9	DAIHATSU	7,5x17 4+4 100 35 561	35	06.06.2012	liegt bei
11	HONDA	7,5x17 4+4 100 35 561	35	06.06.2012	liegt bei
12	KIA	7,5x17 4+4 100 35 561	35	06.06.2012	liegt bei
8	MITSUBISHI	7,5x17 4+4 100 35 561	35	06.06.2012	liegt bei
13	ROVER	7,5x17 4+4 100 35 561	35	06.06.2012	liegt bei
14	FIAT	7,5x17 4+4 100 35 566	35	06.06.2012	liegt bei
15	OPEL, OPEL / VAUXHALL	7,5x17 4+4 100 35 566	35	06.06.2012	liegt bei
16	NISSAN	7,5x17 4+4 100 35 591	35	06.06.2012	liegt bei

Fahrzeugteil: Sonderrad 7 1/2 J X 17 H2
Antragsteller: AEROTECHNIK Fahrzeugteile AG

Radtyp: T960 7,5x17
Stand: 06.06.2012

Seite: 5 von 6

17	AUTOMOBILES DACIA S.A.	7,5x17 4+4 100 35 601	35	06.06.2012	liegt bei
19	NISSAN, NISSAN EUROPE (F)	7,5x17 4+4 100 35 601	35	06.06.2012	liegt bei
18	RENAULT	7,5x17 4+4 100 35 601	35	06.06.2012	liegt bei
20	FORD	7,5x17 4+4 108 38 634	38	06.06.2012	liegt bei
21	MAZDA	7,5x17 4+4 108 38 634	38	06.06.2012	liegt bei
22	DAEWOO MOTOR CO. LTD, GM DAEWOO (ROK)	7,5x17 4+4 114,3 35 566	35	06.06.2012	liegt bei
23	HONDA	7,5x17 4+4 114,3 35 641	35	06.06.2012	liegt bei
24	ROVER	7,5x17 4+4 114,3 35 641	35	06.06.2012	liegt bei
25	NISSAN, NISSAN EUROPE (F), Nissan International S. A.	7,5x17 4+4 114,3 35 661	35	06.06.2012	liegt bei
26	HYUNDAI	7,5x17 4+4 114,3 35 671	35	06.06.2012	liegt bei
27	KIA	7,5x17 4+4 114,3 35 671	35	06.06.2012	liegt bei
30	MITSUBISHI	7,5x17 4+4 114,3 35 671	35	06.06.2012	liegt bei
31	NETHERLAND	7,5x17 4+4 114,3 35 671	35	06.06.2012	liegt bei
28	SMART GmbH	7,5x17 4+4 114,3 35 671	35	06.06.2012	liegt bei
29	VOLVO	7,5x17 4+4 114,3 35 671	35	06.06.2012	liegt bei
32	TOYOTA	7,5x17 5+5 100 35 541	35	06.06.2012	liegt bei
33	FUJI HEAVY IND.(J)	7,5x17 5+5 100 35 561	35	06.06.2012	liegt bei
34	ROVER	7,5x17 5+5 100 35 561	35	06.06.2012	liegt bei
38	AUDI	7,5x17 5+5 100 35 571	35	06.06.2012	liegt bei
36	SEAT	7,5x17 5+5 100 35 571	35	06.06.2012	liegt bei
35	SKODA	7,5x17 5+5 100 35 571	35	06.06.2012	liegt bei
37	VOLKSWAGEN	7,5x17 5+5 100 35 571	35	06.06.2012	liegt bei
42	AUDI	7,5x17 5+5 112 35 571	35	06.06.2012	liegt bei
40	SEAT	7,5x17 5+5 112 35 571	35	06.06.2012	liegt bei
39	SKODA	7,5x17 5+5 112 35 571	35	06.06.2012	liegt bei
41	VOLKSWAGEN	7,5x17 5+5 112 35 571	35	06.06.2012	liegt bei
44	AUDI	7,5x17 5+5 112 35 666; 7,5x17 5+5 112 35 666	35	06.06.2012	liegt bei
43	DAIMLER BENZ, DAIMLER (D), MERCEDES-BENZ	7,5x17 5+5 112 35 666; 7,5x17 5+5 112 35 666	35	06.06.2012	liegt bei

V.2. Allgemeine Hinweise:

siehe Anlage: Allgemeine Hinweise

V.3. Technische Unterlagen:

siehe Anlage: Technische Unterlagen




Teilegutachten 366-0308-09-WIRD-TG/N3

Fahrzeugteil: Sonderrad 7 1/2 J X 17 H2
Antragsteller: AEROTECHNIK Fahrzeugteile AG

Radtyp: T960 7,5x17
Stand: 06.06.2012



Seite: 6 von 6

Abel

Sachverständiger
Prüflabor DIN EN ISO/IEC 17025
Wien, 06.06.2012
HPS

Der Begutachtung zugrunde liegende Unterlagen:

Bezeichnung	Unterlagen mit Änderung	Datum / Änderung / Datum
Befestigung	LG003_M14	04.04.2007
Befestigung	LG003_M12	04.04.2007
Distanzscheiben	SYS. 2.BAR.73	22.12.2009 02/01.03.2010
Festigkeit Distanzscheibe	Lab.ber.366-0690-98-MURD	17.03.2009
Prüfbericht	09-TAAP-1537/CIN	26.06.2009
Prüfbericht	09-TAAP-1537/E2/CIN_1K	25.02.2011
Radbeschreibung	T960 7,5x17	15.06.2009
Radzeichnung	T960-LZ-328-1775	16.07.2009
Radzeichnung 98-108/4	T960-LZ-328-1775	06.06.2012
Zentrierringe Alu	TR.100.000.0xxB-73.1-xx	11.01.2010
Zentrierringe PVC	d73,1-xx	05.04.2007

Wuchtgewichte

Sofern zum Auswuchten der Sonderräder an der Felgeninnenseite Klebegewichte unterhalb des Tiefbetts bzw. unterhalb der Felgenschulter bzw. Klammern am inneren Felgenhorn angebracht werden, ist auf einen Mindestabstand von 3 mm zu Brems-, Fahrwerks- bzw. Lenkungsteilen zu achten.

Allgemeine Reifenhinweise

Reifen mit dem Geschwindigkeitssymbol V dürfen bei 210 km/h bis zu 100% und bei 240 km/h bis zu 91% ihrer maximalen Tragfähigkeit ausgelastet werden. Dazwischen wird linear interpoliert.

Reifen mit dem Geschwindigkeitssymbol W dürfen bei 240 km/h bis zu 100% und bei 270 km/h bis zu 85% ihrer maximalen Tragfähigkeit ausgelastet werden. Dazwischen wird linear interpoliert.

Reifen mit dem Geschwindigkeitssymbol Y dürfen bei 270 km/h bis zu 100% und bei 300 km/h bis zu 85% ihrer maximalen Tragfähigkeit ausgelastet werden. Dazwischen wird linear interpoliert.

Für Geschwindigkeiten über 300 km/h sind die Tragfähigkeiten vom Reifenhersteller zu bestätigen.

Bei der Bestimmung der Tragfähigkeit ist zur bauartbedingten Höchstgeschwindigkeit des Fahrzeuges eine Toleranz von 5% oder die vom Fahrzeughersteller vorgegebene Toleranz zu addieren und der Einfluß des Sturzwinkels zu beachten.

Bei Reifen mit der Geschwindigkeitsbezeichnung ZR sind die Tragfähigkeiten von den Reifenherstellern bestätigen zu lassen.

Die Bezieher der Sonderräder sind darauf hinzuweisen, daß der vom Reifenhersteller vorgeschriebenen Reifenfülldruck zu beachten ist.

Um ungünstige Einflüsse auf das Fahrverhalten zu vermeiden, sollten jeweils nur gleiche Reifen (Bauart, Hersteller und Profiltyp) am Fahrzeug montiert werden. Spezielle Auflagen im Gutachten bleiben hiervon unberührt.

Ersatzrad

Die Bezieher der Sonderräder müssen darauf hingewiesen werden, daß bei Verwendung des serienmäßigen Ersatzrades die serienmäßigen Radbefestigungsteile zu verwenden sind.

Allgemeine Radhinweise

Eine nachträgliche mechanische Bearbeitung und/oder thermische Behandlung ist nicht zulässig.

ANLAGE: 22 DAEWOO, GM DAEWOO
 Hersteller: AEROTECHNIK Fahrzeugteile AG

Radtyp: T960 7,5x17
 Stand: 06.06.2012

Seite: 1 von 4

Fahrzeughersteller : DAEWOO MOTOR CO. LTD, GM DAEWOO (ROK)

Raddaten:

Radgröße nach Norm : 7 1/2 J X 17 H2 Einpreßtiefe (mm) : 35
 Lochkreis (mm)/Lochzahl : 114,3/4 Zentrierart : Mittenzentrierung

Technische Daten, Kurzfassung

Ausführung	Ausführungsbezeichnung		Mittenloch (mm)	Zentrierringwerkstoff	zul. Radlast (kg)	zul. Abrollumf. (mm)	gültig ab Fertigdatum
	Kennzeichnung Rad	Kennzeichnung Zentrierring					
7,5x17 4+4 114,3 35 566	T960 7,5x17100/114	Ø73.1 Ø56.6	56,6	Kunststoff	750	2150	06/09

Verwendungsbereich/Fz-Hersteller : DAEWOO MOTOR CO. LTD, GM DAEWOO (ROK)

Befestigungsteile : Kegelbundmuttern M12x1,5, Kegelw. 60 Grad

Anzugsmoment der Befestigungsteile : 120 Nm

Verkaufsbezeichnung: **DAEWOO EVANDA**

Fahrzeugtyp	Betriebserlaubnis	kW	Reifen	Auflagen zu Reifen	Auflagen
KLAL	e4*2001/116*0068*	96	205/45R17 88	24M	Evanda; nur bis e4*2001/116*0068*05; 10B; 11G; 11H; 11K; 12A; 51A; 71K; 723; 73C; 74A; 74P
			205/50R17 89	22B; 24J; 24M	
			215/45R17 87	24J; 24M	
			225/45R17 90	22B; 24J; 24M	
			235/45R17 93	21B; 22B; 24D; 24J	

Verkaufsbezeichnung: **DAEWOO/CHEVROLET EVANDA, EPICA**

Fahrzeugtyp	Betriebserlaubnis	kW	Reifen	Auflagen zu Reifen	Auflagen
KLAL	e4*2001/116*0068*	96	205/45R17 88	24M	Evanda; nur bis e4*2001/116*0068*05; 10B; 11G; 11H; 11K; 12A; 51A; 71K; 723; 73C; 74A; 74P
			205/50R17 89	22B; 24J; 24M	
			215/45R17 87	24J; 24M	
			225/45R17 90	22B; 24J; 24M	
			235/45R17 93	21B; 22B; 24D; 24J	
KLAL	e4*2001/116*0068*	105 - 115	205/50R17 89	21P; 22P; 24M; 51J	ab e4*2001/116*0068*06; Epica; 10B; 11G; 11H; 11K; 12A; 51A; 71K; 723; 729; 73C; 74A; 74P; 76S
			205/55R17 91	21B; 22P; 24M; 51J	
			215/45R17 87	22P; 24M	
			215/50R17	21B; 22Q; 24M; 51G	
			225/45R17 91	21P; 22P; 24M	
235/45R17 94	21P; 22Q; 24M				

Verkaufsbezeichnung: **DAEWOO/CHEVROLET NUBIRA, LACETT**

Fahrzeugtyp	Betriebserlaubnis	kW	Reifen	Auflagen zu Reifen	Auflagen
KLAN	e4*2001/116*0069*..	69 - 90	205/40R17 84	22I; 24M; 5EA	Nubira (Stufenheck); 10B; 11G; 11H; 11K; 12A; 51A; 71K; 723; 73C; 74A; 74P
			215/35R17 83	22I; 24J; 24M; 5DW	
			215/40R17 83	22B; 24J; 24M; 5DW	
			215/40R17 87	22B; 24J; 24M	
KLAN	e4*2001/116*0069*..	69 - 90	205/40R17 84	22I; 24M; 5EA	Lacetti (Schrägheck); 10B; 11G; 11H; 11K; 12A; 51A; 71K; 723; 73C; 74A; 74P
			215/35R17 83	22I; 24M; 5DW	
			215/40R17 83	22B; 24M; 5DW	
			215/40R17 87	22B; 24M	

ANLAGE: 22 DAEWOO, GM DAEWOO
 Hersteller: AEROTECHNIK Fahrzeugteile AG

Radtyp: T960 7,5x17
 Stand: 06.06.2012

Seite: 2 von 4

Verkaufsbezeichnung: **DAEWOO/CHEVROLET NUBIRA, LACETT**

Fahrzeugtyp	Betriebserlaubnis	kW	Reifen	Auflagen zu Reifen	Auflagen
KLAN	e4*2001/116*0069*..	80 -90	205/40R17 84	22B; 22L; 24M; 5EA	Kombi; 10B; 11G; 11H; 11K; 12A; 51A; 71K; 723; 73C; 74A; 74P

Auflagen

- 10B) Die mindestens erforderlichen Geschwindigkeitsbereiche der zu verwendenden Reifen sind unter Berücksichtigung der Loadindexe, mit Ausnahme der Reifen mit M+S-Profil, den Fahrzeugpapieren zu entnehmen, soweit im Verwendungsbereich keine Abweichungen festgelegt sind.
- 11G) Die Brems-, Lenkungsaggregate und das Fahrwerk mit Ausnahme von Sonder-Fahrwerksfedern müssen, sofern diese durch keine weiteren Auflagen berührt werden, dem Serienstand entsprechen. Für die Sonder-Fahrwerksfedern muß eine Allgemeine Betriebserlaubnis oder ein Teilegutachten vorliegen; gegen die Verwendung der Rad/Reifenkombination dürfen keine technischen Bedenken bestehen. Wird gleichzeitig mit dem Anbau der Sonderräder eine Fahrwerksänderung vorgenommen, so ist diese und ihre Auswirkung auf den Anbau der Sonderräder gesondert zu beurteilen.
- 11H) Wird das serienmäßige Ersatzrad verwendet, soll mit mäßiger Geschwindigkeit und nicht länger als erforderlich gefahren werden. Hierbei müssen die serienmäßigen Befestigungsteile verwendet werden. Bei Fahrzeugausführungen mit Allradantrieb ist bei Verwendung des Ersatzrades darauf zu achten, daß nur Reifen mit gleich großem Abrollumfang zulässig sind.
- 11K) Der vorschriftsmäßige Zustand des Fahrzeuges ist durch einen amtlich anerkannten Sachverständigen oder Prüfer für den Kraftfahrzeugverkehr oder einen Kraftfahrzeugsachverständigen oder einen Angestellten nach Abschnitt 4 der Anlage VIIIb zur StVZO unter Angabe von FAHRZEUGHERSTELLER, FAHRZEUGTYP und FAHRZEUGIDENTIFIZIERUNGSNUMMER auf einem Nachweis entsprechend dem im Beispielkatalog zum §19 StVZO veröffentlichten Muster bescheinigen zu lassen.
- 12A) Die Verwendung von Schneeketten ist nicht möglich, es sei denn, dass für den hier aufgeführten Fahrzeugtyp eine weitere Umrüstmöglichkeit im Gutachten aufgeführt ist. Für diese Umrüstung mit der Einschränkung in Spalte Auflagen "Reifen mit Schneeketten" sind die dort aufgeführten Auflagen und Hinweise zu beachten.
- 21B) Durch Anlegen der vorderen Radhausausschnittkanten und Kunststoffinnenkotflügel über die gesamte Radhausausschnittkantenlänge ist die Freigängigkeit der Rad/Reifen-Kombination herzustellen.
- 21P) Durch Anlegen der vorderen Radhausausschnittkanten und Kunststoffinnenkotflügel über die gesamte Radhausausschnittkantenlänge ist die Freigängigkeit der Rad/Reifen-Kombination unter Berücksichtigung der maximal zulässigen Betriebsbreite nach ETRTO bzw. WdK (1,04 fache Nennbreite des Reifens) herzustellen.
- 22B) Durch Anlegen der hinteren Radhausausschnittkanten und Kunststoffinnenkotflügel über die gesamte Radhausausschnittkantenlänge ist die Freigängigkeit der Rad/Reifen-Kombination herzustellen.
- 22I) Durch Anlegen der hinteren Radhausausschnittkanten und Kunststoffinnenkotflügel über die gesamte Radhausausschnittkantenlänge ist die Freigängigkeit der Rad/Reifen-Kombination unter Berücksichtigung der maximal zulässigen Betriebsbreite nach ETRTO bzw. WdK (1,04 fache Nennbreite des Reifens) herzustellen.
- 22L) Durch Kürzen bis zum Schraubenkopf und komplettes Umbiegen der Befestigungslasche der Heckschürzenbefestigung ist eine ausreichende Freigängigkeit der Rad/Reifen-Kombination herzustellen.
- 22P) Durch vollkommenes Anlegen der Kunststoffinnenkotflügel der Hinterachse auf der Radaußenseite an die Radhauswand über die gesamte Radhausausschnittkantenlänge ist die Freigängigkeit der Rad/Reifen-Kombination unter Berücksichtigung der maximal zulässigen Betriebsbreite nach ETRTO bzw. WdK (1,04 fache Nennbreite des Reifens) herzustellen.

- 22Q) Durch vollkommenes Anlegen der Kunststoffinnenkotflügel der Hinterachse auf der Radaußenseite an die Radhauswand über die gesamte Radhausausschnittkantenlänge ist die Freigängigkeit der Rad/Reifen-Kombination herzustellen.
- 24D) Die Radabdeckung an Achse 2 ist durch Ausstellen der Heckschürze und des Kotflügels oder durch Anbau von dauerhaft befestigten Karosserieteilen im Bereich 30 Grad vor der Radmitte und 50 Grad hinter der Radmitte herzustellen. Die gesamte Breite der Rad/Reifenkombination muss, unter Beachtung des maximal möglichen Betriebsmaßes des Reifens (1,04 fache der Nennbreite des Reifens), im oben genannten Bereich abgedeckt sein.
- 24J) Die Radabdeckung an Achse 1 ist durch Ausstellen der Frontschürze und des Kotflügels oder durch Anbau von dauerhaft befestigten Karosserieteilen im Bereich 30 Grad vor der Radmitte und 50 Grad hinter der Radmitte herzustellen. Je nach Rüstzustand des Fahrzeuges (z. B. Fahrzeugtieferlegung, Radabdeckungsverbreiterung, usw.) kann es möglich sein, dass die Radabdeckung ausreichend ist. Die gesamte Breite der Rad/Reifenkombination muss, unter Beachtung des maximal möglichen Betriebsmaßes des Reifens (1,04 fache der Nennbreite des Reifens), im oben genannten Bereich abgedeckt sein.
- 24M) Die Radabdeckung an Achse 2 ist durch Ausstellen der Heckschürze und des Kotflügels oder durch Anbau von dauerhaft befestigten Karosserieteilen im Bereich 30 Grad vor der Radmitte und 50 Grad hinter der Radmitte herzustellen. Je nach Rüstzustand des Fahrzeuges (z. B. Fahrzeugtieferlegung, Radabdeckungsverbreiterung, usw.) kann es möglich sein, dass die Radabdeckung ausreichend ist. Die gesamte Breite der Rad/Reifenkombination muss, unter Beachtung des maximal möglichen Betriebsmaßes des Reifens (1,04 fache der Nennbreite des Reifens), im oben genannten Bereich abgedeckt sein.
- 51A) Der vom Fahrzeughersteller (siehe Betriebsanleitung oder Reifenfülldruckhinweis am Fahrzeug) bzw. Reifenhersteller vorgeschriebene Reifenfülldruck ist zu beachten.
Die Verwendung von Reifen mit Notlaufeigenschaften ist laut Hersteller nur mit Reifenfülldrucküberwachungssystem zulässig.
- 51G) Die Verwendung dieser Rad/Reifen-Kombination ist nur zulässig, wenn dieser Reifen in den Fahrzeugpapieren bereits serienmäßig eingetragen oder vom Fahrzeughersteller, s. Auszug aus der EG-Genehmigung des Fahrzeuges (EG-Übereinstimmungsbescheinigung), freigegeben ist. Der Loadindex, das Geschwindigkeitssymbol, die M+S-Kennzeichnung, die Reifenfabrikate der Fahrzeugpapiere, die Hinweise und die Empfehlungen des Fahrzeugherstellers sind bei Verwendung dieser Reifengröße zu beachten.
- 51J) Die Verwendung dieser Reifengröße ist nur zulässig, wenn die Reifennennbreite, der in den Fahrzeugpapieren serienmäßig eingetragenen Mindestreifengröße, nicht unterschritten wird.
- 5DW) Die Verwendung dieser Reifengröße ist nur zulässig an Fahrzeugausführungen bis zu einer zulässigen Achslast von 974kg.
- 5EA) Die Verwendung dieser Reifengröße ist nur zulässig an Fahrzeugausführungen bis zu einer zulässigen Achslast von 1000kg.
- 71K) Zum Auswuchten der Sonderräder dürfen an der Felgenaußenseite nur Klebegewichte unterhalb des Tiefbetts angebracht werden.
- 723) Es ist nur die Verwendung von Metallschraubventilen mit Überwurfmutter von außen, die weitgehend den Normen (DIN, E.T.R.T.O. bzw. Tire and Rim) entsprechen und die für einen Ventilloch-Nenndurchmesser von 11,3 mm geeignet sind, zulässig.
Das Ventil darf nicht über den Felgenrand hinausragen. Es sind die Montagehinweise des Ventilherstellers zu beachten.
- 729) Bei Fahrzeugen mit serienmäßigen Reifenfülldruckkontrollsystem mit Druckmesssensor am Rad kann das serienmäßige System verwendet werden, wenn beim Einbau in Sonderräder die Hinweise des Fahrzeugherstellers bzw. des Systemherstellers und bei nachgerüsteten Reifenfülldrucksensoren die Einbauanleitung des Teileherstellers beachtet werden.
- 73C) Es ist nur die Verwendung von schlauchlosen Reifen zulässig.

- 74A) Es dürfen nur die vom Radhersteller mitzuliefernden Radbefestigungsteile verwendet werden, dabei ist die Gewindegröße der serienmäßigen Befestigungsteile zu beachten. Bei Verwendung von Radschrauben, ist die, in der Anlage zum Gutachten, dem Fahrzeug zugeordnete Schaftlänge zu beachten.
- 74P) Radausführungen mit Zentrierring im Mittenloch sind nur zulässig, wenn die im Gutachten beschriebenen Zentrierringe verwendet werden.
- 76S) Die Verwendung dieser Radgröße ist nicht zulässig an Fahrzeugausführungen, die serienmäßig mit mindestens 18-Zoll-Rädern ausgerüstet sind.

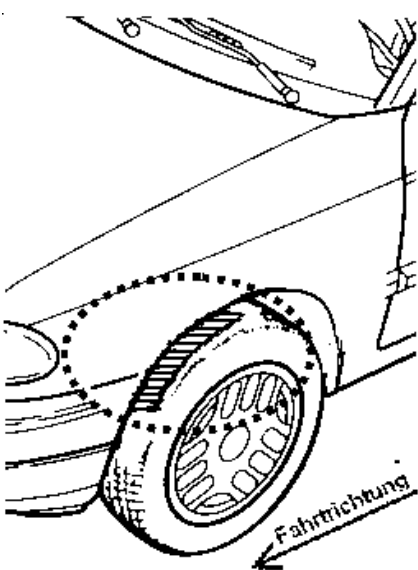
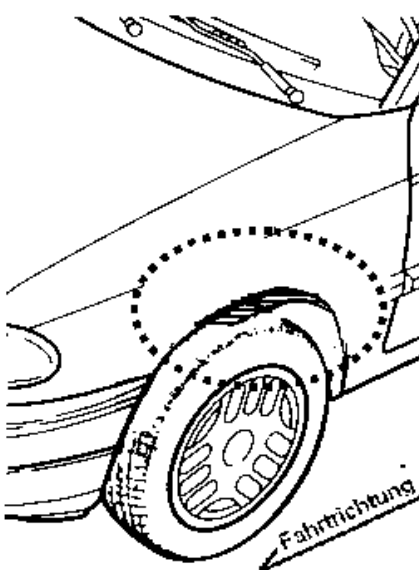
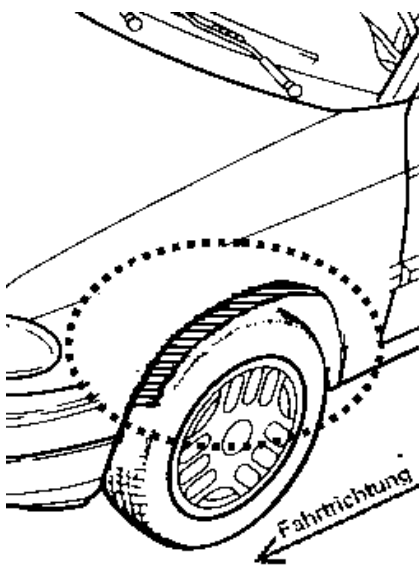
ANLAGE: Radabdeckung
 Hersteller: AEROTECHNIK Fahrzeugteile AG

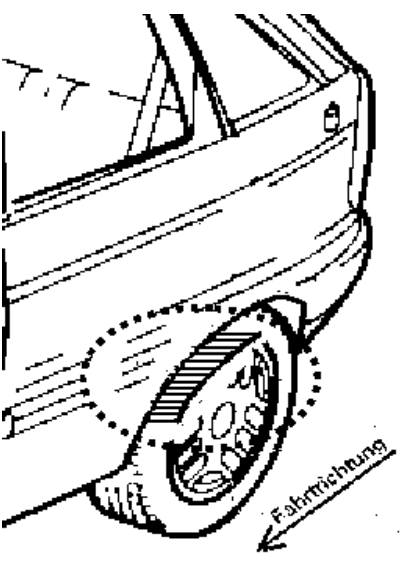
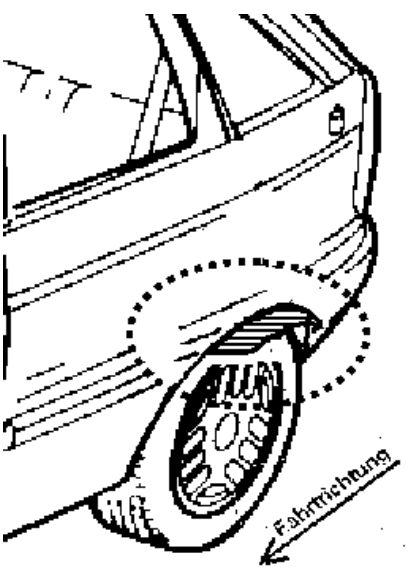
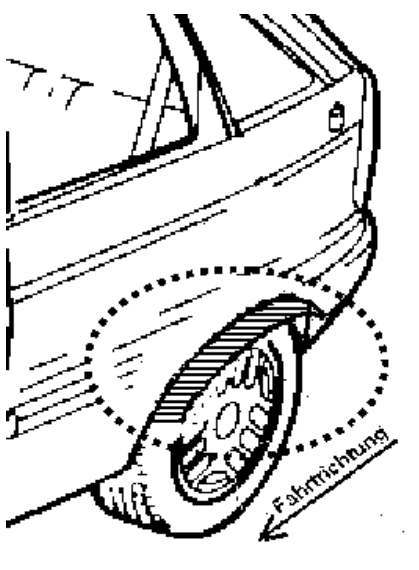
Radtyp: T960 7,5x17
 Stand: 06.06.2012

Seite: 1 von 1

Hinweisblatt zu den im Gutachten genannten Radabdeckungsauflagen Nr. 241 – 248, 24C, 24D, 24J und 24M.

Die nachfolgenden Bilder stellen die Hilfsmittel zur Erfüllung der Radabdeckung dar, die in den Radabdeckungsauflagen beschrieben sind.

Vorderachse		
Bereich 30 Grad vor der Radmitte Zu Auflage 241 bzw. 245	Bereich 50 Grad hinter der Radmitte Zu Auflage 242 bzw. 246	Bereich 30 Grad vor und 50 Grad hinter der Radmitte Zu Auflage 241,242,245, 246,24C,24J
		

Hinterachse		
Bereich 30 Grad vor der Radmitte Zu Auflage 243 bzw. 247	Bereich 50 Grad hinter der Radmitte Zu Auflage 244 bzw. 248	Bereich 30 Grad vor und 50 Grad hinter der Radmitte Zu Auflage 243,244,247,248,24D,24M
		

Zusatzinformation

Radtyp :T960 7,5x17
Hersteller :AEROTECHNIK Fahrzeugteile AG
Stand :06.06.2012



Zu Auflage 21B:

Durch Nacharbeit im Bereich der vorderen Radhausausschnittkanten bzw. der Kunststoffinnenkotflügel in diesem Bereich über die gesamte Radhausausschnittkantenlänge ist eine ausreichende Freigängigkeit der Rad/Reifen-Kombination herzustellen.

Zu Auflage 21P:

Durch Nacharbeit im Bereich der vorderen Radhausausschnittkanten bzw. der Kunststoffinnenkotflügel in diesem Bereich über die gesamte Radhausausschnittkantenlänge ist eine ausreichende Freigängigkeit der Rad/Reifen-Kombination unter Berücksichtigung der maximal zulässigen Betriebsbreite nach ETRTO bzw. WdK (1,04 fache Nennbreite des Reifens) herzustellen.

Zu Auflage 22B:

Durch Nacharbeit im Bereich der hinteren Radhausausschnittkanten bzw. der Kunststoffinnenkotflügel in diesem Bereich über die gesamte Radhausausschnittkantenlänge ist eine ausreichende Freigängigkeit der Rad/Reifen-Kombination herzustellen.

Zu Auflage 22I:

Durch Nacharbeit im Bereich der hinteren Radhausausschnittkanten bzw. der Kunststoffinnenkotflügel in diesem Bereich über die gesamte Radhausausschnittkantenlänge ist eine ausreichende Freigängigkeit der Rad/Reifen-Kombination unter Berücksichtigung der maximal zulässigen Betriebsbreite nach ETRTO bzw. WdK (1,04 fache Nennbreite des Reifens) herzustellen.

Zu Auflage 681:

Die Eignung folgender Reifenfabrikate wird bestätigt:

Vorderachse:	Reifengröße:
Hinterachse:	215/45R17
Hersteller:	245/40R17
BRIDGESTONE	Typ:
CONTINENTAL	S-01, S-03
FULDA	ContiSportContact 2
GOODYEAR	Carat Extremo
MICHELIN	Eagle F1
PIRELLI	MXX3, Pilot Sport
SEMPERIT	P ZERO
TOYO	Direction Sport
UNIROYAL	Proxes T1-S
TOYO	Rainsport 1
YOKOHAMA	Proxes T1-S
	AVS Sport

Am Fahrzeug sind nur Reifen eines Herstellers, Profiltyps und einer Geschwindigkeitskategorie zulässig.

Zu Auflage 684:

Die Eignung folgender Reifenfabrikate wird bestätigt:

Reifengröße:

Zusatzinformation

Radtyp :T960 7,5x17
Hersteller :AEROTECHNIK Fahrzeugteile AG
Stand :06.06.2012



Seite: 2 von 3

Vorderachse:	215/45R17
Hinterachse:	235/40R17
Hersteller:	Typ:
BRIDGESTONE	S-01, S-02, S-03 S-03
CONTINENTAL	ContiSportContact, ContiSportContact 2
DUNLOP	SP Sport 8000
FULDA	Y3000, Carat Extremo
GOODYEAR	EAGLE F1
FULDA	Carat Extremo
MICHELIN	MXX 3, Pilot Sport
PIRELLI	P7000
SEMPERIT	Direction-sport
TOYO	Proxes T1, Proxes T1-S
UNIROYAL	RainSport 1
YOKOHAMA	AVS S1-Z, AVS Sport, A539

Am Fahrzeug sind nur Reifen eines Herstellers, Profiltyps und einer Geschwindigkeitskategorie zulässig.

Zu Auflage 687:

Die Eignung folgender Reifenfabrikate wird bestätigt:

Vorderachse:	Reifengröße:
Hinterachse:	225/45R17
Hersteller:	245/40R17
BRIDGESTONE	Typ:
CONTINENTAL	S-01, S-02, S-03
DUNLOP	ContiSportContact, ContiSportContact 2
FULDA	SP SPORT 8000, SP Sport 8080, SP Sport 9000
GOODYEAR	Carat Extremo
MICHELIN	Eagle F1
TOYO	MXX3, Pilot Sport
UNIROYAL	ProxesT1-S nicht an Fz. mit Antriebsschlupregelung
YOKOHAMA	RainSport 1
	AVS Sport

Am Fahrzeug sind nur Reifen eines Herstellers, Profiltyps und einer Geschwindigkeitskategorie zulässig.

Zu Auflage DBN:

Die Eignung folgender Reifenfabrikate wird bestätigt:

Hersteller:	Typ:
DUNLOP	SP Sport 8000

Am Fahrzeug sind nur Reifen eines Herstellers, Profiltyps und einer Geschwindigkeitskategorie zulässig.

Zu Auflage VEF:

Die Verwendung folgender Reifenfabrikate wurde geprüft, die Freigängigkeit und Radabdeckung sind hierbei ausreichend:

Hersteller:	Typ:
B. F. GOODRICH	Profiler G
BRIDGESTONE	RE040
MICHELIN	PILOT SPORT, Pilot Alpin
DUNLOP	SP Sport 8080E

Zusatzinformation

Radtyp :T960 7,5x17
Hersteller :AEROTECHNIK Fahrzeugteile AG
Stand :06.06.2012



Bei Verwendung der o.g. Reifenfabrikate ist die Radabdeckung der Rad/Reifen-Kombination ausreichend.