

TEILEGUTACHTEN

TGA-Art: 13.1

366-0306-09-WIRD-TG/N3

Hersteller: AEROTECHNIK Fahrzeugteile AG

CH-8260 Stein am Rhein

Art: Sonderrad 9 J X 18 H2

Typ: T960 9x18

Nach § 19 (3) StVZO ist bei Vorliegen eines Teilegutachtens nach Anlage XIX StVZO die Abnahme des Ein- oder Anbaus unverzüglich durch einen amtlich anerkannten Sachverständigen oder Prüfer für den Kraftfahrzeugverkehr oder durch einen Kraftfahrzeugsachverständigen oder Angestellten einer amtlich anerkannten Überwachungsorganisation durchzuführen und der ordnungsgemäße Ein- oder Anbau bestätigen zu lassen.

Die in den Anlagen aufgeführten Fahrzeugtypen entsprechen auch nach erfolgter Umrüstung den heute gültigen Vorschriften der StVZO. Das vorliegende Teilegutachten verliert seine Gültigkeit, wenn sich durch Umrüstung berührte Bauvorschriften der StVZO ändern oder an den Kraftfahrzeugen Änderungen eintreten, die die Begutachtungspunkte beeinflussen.

0. Hinweise für den Fahrzeughalter

Unverzügliche Durchführung und Bestätigung der Änderungsabnahme:

Durch die vorgenommene Änderung erlischt die Betriebserlaubnis des Fahrzeuges, wenn nicht unverzüglich die gemäß StVZO § 19 Abs. 3 vorgeschriebene Änderungsabnahme durchgeführt und bestätigt wird oder festgelegte Auflagen nicht eingehalten werden!

Nach der Durchführung der technischen Änderung ist das Fahrzeug unter Vorlage des vorliegenden Teilegutachtens unverzüglich einem amtlich anerkannten Sachverständigen oder Prüfer einer Technischen Prüfstelle oder einem Prüflingenieur einer amtlich anerkannten Überwachungsorganisation zur Durchführung und Bestätigung der vorgeschriebenen Änderungsabnahme vorzuführen.

Einhaltung von Hinweisen und Auflagen:

Die unter III. und IV. aufgeführten Hinweise und Auflagen sind dabei zu beachten.

Mitführen von Dokumenten:

Nach der durchgeführten Abnahme ist der Nachweis mit der Bestätigung über die Änderungsabnahme mit den Fahrzeugpapieren mitzuführen und zuständigen Personen auf Verlangen vorzuzeigen; dies entfällt nach erfolgter Berichtigung der Fahrzeugpapiere.

Berichtigung der Fahrzeugpapiere:

Die Berichtigung der Fahrzeugpapiere durch die zuständige Zulassungsbehörde ist durch den Fahrzeughalter entsprechend der Festlegung in der Bestätigung der ordnungsgemäßen Änderung zu beantragen.

Weitere Festlegungen sind der Bestätigung der ordnungsgemäßen Änderung zu entnehmen.

Weitere Hinweise

Die LM-Sonderräder können auch mit T960 9J18H2 gekennzeichnet sein.
Der Radtyp wird auch mit T960 in Verbindung mit der Radgröße 9x18 gekennzeichnet.

Für Räder der Radausführungen die nur an der Hinterachse zulässig sind, ist an der Vorderachse der Radtyp T960 8x18 zu verwenden.

Die in den entsprechenden Gutachten aufgeführten Auflagen und Hinweise sind achsweise zu beachten.
Die Radausführung 9x18 5+5 100 35 561 kommt neu hinzu.

I. Übersicht

Ausführung	Ausführungsbezeichnung		Loch- kreis (mm) / -zahl	Mitten loch (mm)	Ein- preß- tiefe (mm)	zul. Rad- last (kg)	zul. Abroll- umf. (mm)	gültig ab Fertig. Datum
	Kennzeichnung Rad	Kennzeichnung Zentrierring						
9x18 5+5 100 35 541	T960 9x18 100/112	Ø73.1 Ø54.1	100/5	54,1	35	750	2150	06/09
9x18 5+5 100 35 561	T960 9x18 100/112	Ø73.1 Ø56.1	100/5	56,1	35	750	2150	06/09
9x18 5+5 100 35 571	T960 9x18 100/112	Ø73.1 Ø57.1	100/5	57,1	35	750	2150	06/09
9x18 5+5 112 35 571	T960 9x18 100/112	Ø73.1 Ø57.1	112/5	57,1	35	750	2150	06/09
9x18 5+5 112 35 666	T960 9x18 100/112	Ø73.1 Ø66.6	112/5	66,6	35	740	2181	06/09
9x18 5+5 112 35 666	T960 9x18 100/112	Ø73.1 Ø66.6	112/5	66,6	35	750	2150	06/09
9x18 5+5 120 38 726	T960 9x18 110/120	ohne	120/5	72,6	38	750	2150	06/09

I.1. Beschreibung der Sonderräder

Hersteller : AEROTECHNIK Fahrzeugteile AG
CH-8260 Stein am Rhein
Handelsmarke : BARRACUDA (Karizzma)
Art der Sonderräder : LM-Sonderräder, einteilig, Mittenbohrung mit einer Kappe abgedeckt
Korrosionsschutz : Einbrennlack wahlweise Verchromung
Masse des Rades : ca. 13 kg

I.2. Radanschluß

siehe Anlage

I.3. Kennzeichnung der Sonderräder

An den Sonderrädern wird folgende Kennzeichnung an der Außen- bzw. Innenseite eingegossen bzw. eingepreßt, siehe Beispiel der Radausführung 9x18 5+5 100 35 541:

	: Außenseite	: Innenseite
Radtyp	: --	: T960 9x18
Radausführung	: --	: T960 9x18 100/112

Radgröße	: --	: 9 J X 18 H2
Einpreßtiefe	: --	: ET35
Herstellungsdatum	: --	: Fertigungsmonat und -jahr z.B. 06.09
Japan. Prüfwertzeichen	: --	: JWL
Weitere Kennzeichnung	: BARRA.-RACING WHEELS	: --

Zusätzlich können an der Radinnenseite bzw. -außenseite verschiedene Kontrollzeichen angebracht sein.

I.4. Verwendungsbereich

Die Sonderräder sind für Personenkraftwagen vorgesehen.

II. Sonderradprüfung

II.1. Felge

Die Maße und Toleranzen der Felgenkontur entsprechen der E.T.R.T.O. Norm.

Die nachgeprüften Muster stimmen in den wesentlichen Punkten mit den unter Ziffer V.3. aufgeführten Unterlagen überein.

II.2. Werkstoff der Sonderräder:

Zusammensetzung, Festigkeitswerte und Korrosionsverhalten des Werkstoffes sind in der Beschreibung des Herstellers aufgeführt; diese Angaben wurden durch uns nicht überprüft.

II.3. Festigkeitsprüfung:

Ein Festigkeitsnachweis vom TÜV Austria Nr. 09-TAAP-1538/CIN vom 26.06.2009 liegt vor.

III. Anbau- und Verwendungsprüfung:

III.1. Anbauuntersuchung am Fahrzeug:

Wenn die Auflagen und Hinweise in den Anlagen erfüllt sind, haben die Räder ausreichenden Abstand von Brems- und Fahrwerksteilen, und die Freigängigkeit der Reifen ist bei den im Straßenverkehr üblichen Bedingungen gewährleistet.

III.2. Fahrversuche:

Freigaben der Fahrzeughersteller über Felgengröße, Einpreßtiefe und Größen der Bereifung liegen teilweise nicht vor.

Für die Verwendung der Sonderräder wurden Anbau-, Freigängigkeits und Handlingprüfungen durchgeführt. Der Untersuchungsumfang entspricht den Kriterien der Richtlinie für die Prüfung von Sonderrädern für Kfz und ihre Anhänger (BMV/StV 13/36.25.07-20.01 vom 25.11.1998, VklBI S. 1377), Punkt 4.6.8 Anbauprüfung, und des VdTÜV-Merkblattes Nr. 751 (Begutachtung von baulichen Veränderungen an M- und N-Fahrzeugen unter besonderer Berücksichtigung der Betriebsfestigkeit, Ausgabe 08.2008 Anhang I). Bei den durchgeführten Prüfungen ergaben sich im Vergleich zur serienmäßigen Ausrüstung der Fahrzeuge keine Beanstandungen. Kriterien des Fahrkomforts lagen der Beurteilung nicht zugrunde. Der Kraftstoffverbrauch mit den von der Serie abweichenden Rad/Reifen-Kombinationen wurde nicht gemessen.

Die Spurverbreiterung beträgt an den geprüften PKW weniger als 2 % der serienmäßigen Spurweite. Deshalb ist eine Prüfung der Fahrwerksfestigkeit nicht erforderlich.

IV. Zusammenfassung:

Es wird bescheinigt, dass die im Verwendungsbereich beschriebenen Fahrzeuge nach der Änderung und der durchgeführten und bestätigten Änderungsabnahme unter Beachtung der in diesem Teilegutachten genannten

Fahrzeugteil: Sonderrad 9 J X 18 H2
 Antragsteller: AEROTECHNIK Fahrzeugteile AG

Radtyp: T960 9x18
 Stand: 17.10.2012

Seite: 4 von 5

Hinweise / Auflagen insoweit den Vorschriften der StVZO in der heute gültigen Fassung entsprechen.
 Der Hersteller (Inhaber des Teilegutachtens) hat den Nachweis (TÜV ÖSTERREICH Reg. - Nr 20 102 62001721) erbracht, dass er ein Qualitätssicherungssystem gemäß Anlage XIX, Abschnitt 2 StVZO unterhält.
 Das Teilegutachten umfasst die Blätter 1 - 5 einschließlich der unter V. aufgeführten Anlagen und darf nur im vollen Wortlaut vervielfältigt und weitergegeben werden.

Das Teilegutachten verliert seine Gültigkeit bei technischen Änderungen am Fahrzeugteil, oder wenn vorgenommene Änderungen an dem beschriebenen Fahrzeugtyp die Verwendung des Teiles beeinflussen sowie bei Änderung der gesetzlichen Grundlagen.

Das Prüflabor ist als Technischer Dienst entsprechend EG-FGV für das Typgenehmigungsverfahren des Kraftfahrt-Bundesamtes unter der Registrier-Nr. KBA-P 00055-00 anerkannt.

V. Unterlagen und Anlagen:

V.1. Verwendungsbereichsanlagen:

Folgende Verwendungsbereiche in den bestehenden Anlagen werden aktualisiert und ggf. um neue Anlagen ergänzt:

Anlage	Hersteller	Ausführung	ET	erstellt am	Allg. Hinweise
1	TOYOTA	9x18 5+5 100 35 541	35	17.10.2012	liegt bei
14	FUJI HEAVY IND.(J)	9x18 5+5 100 35 561	35	17.10.2012	liegt bei
13	TOYOTA	9x18 5+5 100 35 561	35	17.10.2012	liegt bei
2	AUDI	9x18 5+5 100 35 571	35	17.10.2012	liegt bei
3	SKODA	9x18 5+5 100 35 571	35	17.10.2012	liegt bei
4	VOLKSWAGEN	9x18 5+5 100 35 571	35	17.10.2012	liegt bei
5	AUDI	9x18 5+5 112 35 571	35	17.10.2012	liegt bei
8	QUATTRO GmbH	9x18 5+5 112 35 571	35	17.10.2012	liegt bei
6	SEAT	9x18 5+5 112 35 571	35	17.10.2012	liegt bei
9	SKODA	9x18 5+5 112 35 571	35	17.10.2012	liegt bei
7	VOLKSWAGEN	9x18 5+5 112 35 571	35	17.10.2012	liegt bei
10	AUDI	9x18 5+5 112 35 666; 9x18 5+5 112 35 666	35	17.10.2012	liegt bei
11	DAIMLER (D), MERCEDES-BENZ	9x18 5+5 112 35 666; 9x18 5+5 112 35 666	35	17.10.2012	liegt bei
12	BMW AG	9x18 5+5 120 38 726	38	17.10.2012	liegt bei

V.2. Allgemeine Hinweise:

siehe Anlage: Allgemeine Hinweise




Teilegutachten 366-0306-09-WIRD-TG/N3

Fahrzeugteil: Sonderrad 9 J X 18 H2
Antragsteller: AEROTECHNIK Fahrzeugteile AG

Radtyp: T960 9x18
Stand: 17.10.2012



Seite: 5 von 5

Abel

Sachverständiger
Prüflabor DIN EN ISO/IEC 17025
Wien, 17.10.2012
ENG

Wuchtgewichte

Sofern zum Auswuchten der Sonderräder an der Felgeninnenseite Klebegewichte unterhalb des Tiefbetts bzw. unterhalb der Felgenschulter bzw. Klammern am inneren Felgenhorn angebracht werden, ist auf einen Mindestabstand von 3 mm zu Brems-, Fahrwerks- bzw. Lenkungsteilen zu achten.

Allgemeine Reifenhinweise

Reifen mit dem Geschwindigkeitssymbol V dürfen bei 210 km/h bis zu 100% und bei 240 km/h bis zu 91% ihrer maximalen Tragfähigkeit ausgelastet werden. Dazwischen wird linear interpoliert.

Reifen mit dem Geschwindigkeitssymbol W dürfen bei 240 km/h bis zu 100% und bei 270 km/h bis zu 85% ihrer maximalen Tragfähigkeit ausgelastet werden. Dazwischen wird linear interpoliert.

Reifen mit dem Geschwindigkeitssymbol Y dürfen bei 270 km/h bis zu 100% und bei 300 km/h bis zu 85% ihrer maximalen Tragfähigkeit ausgelastet werden. Dazwischen wird linear interpoliert.

Für Geschwindigkeiten über 300 km/h sind die Tragfähigkeiten vom Reifenhersteller zu bestätigen.

Bei der Bestimmung der Tragfähigkeit ist zur bauartbedingten Höchstgeschwindigkeit des Fahrzeuges eine Toleranz von 5% oder die vom Fahrzeughersteller vorgegebene Toleranz zu addieren und der Einfluß des Sturzwinkels zu beachten.

Bei Reifen mit der Geschwindigkeitsbezeichnung ZR sind die Tragfähigkeiten von den Reifenherstellern bestätigen zu lassen.

Die Bezieher der Sonderräder sind darauf hinzuweisen, daß der vom Reifenhersteller vorgeschriebenen Reifenfülldruck zu beachten ist.

Um ungünstige Einflüsse auf das Fahrverhalten zu vermeiden, sollten jeweils nur gleiche Reifen (Bauart, Hersteller und Profiltyp) am Fahrzeug montiert werden. Spezielle Auflagen im Gutachten bleiben hiervon unberührt.

Ersatzrad

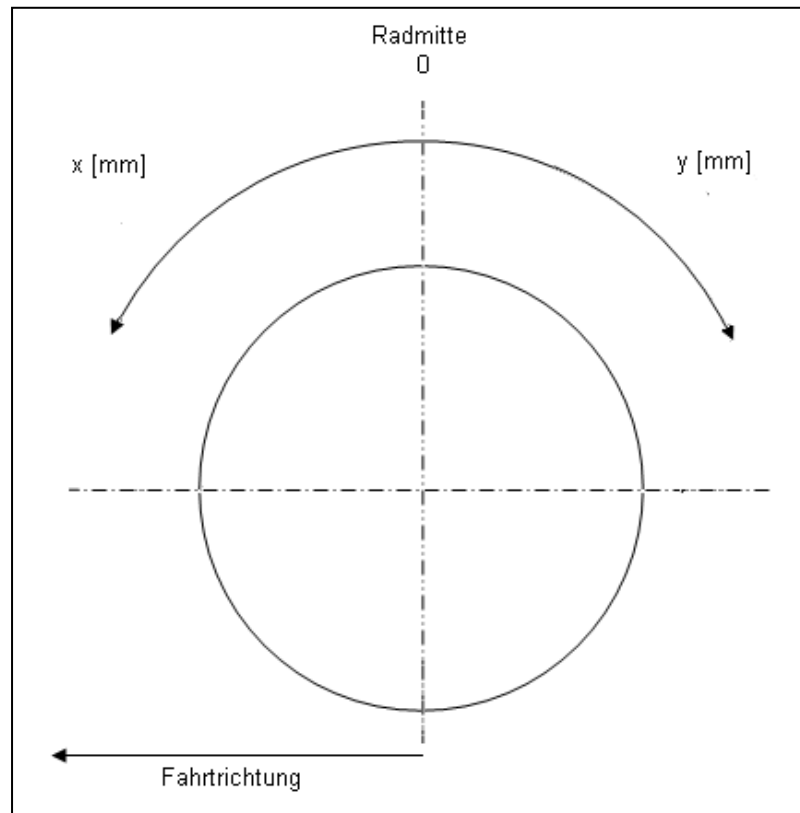
Die Bezieher der Sonderräder müssen darauf hingewiesen werden, daß bei Verwendung des serienmäßigen Ersatzrades die serienmäßigen Radbefestigungsteile zu verwenden sind.

Allgemeine Radhinweise

Eine nachträgliche mechanische Bearbeitung und/oder thermische Behandlung ist nicht zulässig.

Hinweisblatt zu den im Gutachten genannten Nacharbeitsauflagen Nr.

26B, 26P, 27B, 27I, 26N, 26J, 27F, 27H



ANLAGE: 12 BMW AG
 Hersteller: AEROTECHNIK Fahrzeugteile AG

Radtyp: T960 9x18
 Stand: 17.10.2012

Fahrzeughersteller : BMW AG

Raddaten:

Radgröße nach Norm : 9 J X 18 H2 Einpreßtiefe (mm) : 38
 Lochkreis (mm)/Lochzahl : 120/5 Zentrierart : Mittenzentrierung

Technische Daten, Kurzfassung

Ausführung	Ausführungsbezeichnung		Mittenloch (mm)	Zentrierringwerkstoff	zul. Radlast (kg)	zul. Abrollumf. (mm)	gültig ab Fertigdatum
	Kennzeichnung Rad	Kennzeichnung Zentrierring					
9x18 5+5 120 38 726	T960 9x18 110/120	ohne	72,6		750	2150	06/09

Verwendungsbereich/Fz-Hersteller : BMW AG

- Befestigungsteile** : Kegelbundschrauben M12x1,5, Schaftl. 28 mm, Kegelw. 60 Grad, für Typ : 1K2; 187; 182; 1K4; 1C; 390L; 346X; 346R; 346K; 346C; 3C; 3K-N1; R/C; 390X; 3K; 346L; 392C; 3L; Z85; 3 B; 3/C; 560X; 3 C; 3/CG; 3/B
- Befestigungsteile** : Kegelbundschrauben M14x1,25, Schaftl. 30 mm, Kegelw. 60 Grad, für Typ : UKL/X; X3; UKL-N1
- Befestigungsteile** : Kegelbundschrauben M14x1,5, Schaftl. 32 mm, Kegelw. 60 Grad, für Typ : X83
- Anzugsmoment der Befestigungsteile** : 100 Nm für Typ : 1C; 182; 346C; 346K; 346L; 346R; 346X
 110 Nm für Typ : R/C; 3 B; 3 C; 3/B; 3/C; 3/CG
 120 Nm für Typ : Z85; 1K2; 1K4; 187; 3C; 3K; 3K-N1; 3L; 390L; 390X; 392C; 560X
 140 Nm für Typ : UKL-N1; UKL/X; X3; X83

Verkaufsbezeichnung: **BMW X3**

Fahrzeugtyp	Betriebserlaubnis	kW	Reifen	Auflagen zu Reifen	Auflagen
X83	e1*2001/116*0249*..	100 -210	245/45R18 96 255/45R18 99 255/45R18 99 275/40R18 99	24J; 57E; 992 24J; 24M 24M; 57F; 575 24D; 57F; 992	10B; 11G; 11H; 11K; 12A; 51A; 71K; 723; 73C; 74A

Verkaufsbezeichnung: **BMW Z3**

Fahrzeugtyp	Betriebserlaubnis	kW	Reifen	Auflagen zu Reifen	Auflagen
R/C	e1*93/81*0029*..	85 -103	225/40R18	22D; 24M; 631	nur bis e1*93/81*0029*07; Cabrio; 10B; 11G; 11H; 11K; 12A; 51A; 71K; 723; 73C; 74A; 76B

Verkaufsbezeichnung: **BMW 3ER REIHE**

Fahrzeugtyp	Betriebserlaubnis	kW	Reifen	Auflagen zu Reifen	Auflagen
3 B	F920	75 -141	225/40R18	BDC; 22B; 22D; 22F; 24M; 631	Pkw geschlossen; Cabrio; 10B; 11G; 11H; 11K; 12A; 51A; 71K; 723; 73C; 74A; 76B

ANLAGE: 12 BMW AG
 Hersteller: AEROTECHNIK Fahrzeugteile AG

Radtyp: T960 9x18
 Stand: 17.10.2012

Verkaufsbezeichnung: **BMW 3ER REIHE**

Fahrzeugtyp	Betriebserlaubnis	kW	Reifen	Auflagen zu Reifen	Auflagen
3 B	F920	75 -141	225/40R18	BDC; 22B; 22F; 24M; 631	Pkw geschlossen; Cabrio; 10B; 11G; 11H; 11K; 12A; 51A; 71K; 723; 73C; 74A; 76B
3 C	F547	73 -141	225/40R18	BDC; 22B; 22F; 24M; 631	Stufenheck; 4-türig; 10B; 11G; 11H; 11K; 12A; 51A; 71K; 723; 73C; 74A; 76B
3 C	F547	75	225/40R18-88	BDC; 22B; 24M	Schrägheck 2-türig; Compact; 10B; 11G; 11H; 11K; 12A; 51A; 71K; 723; 73C; 74A; 76B
3/B	e1*93/81*0016*..	75 -142	225/40R18 92	BDC; 22B; 22F; 24M; 631	Pkw geschlossen; Cabrio; 10B; 11G; 11H; 11K; 12A; 51A; 71K; 723; 73C; 74A; 76B
3/C	e1*93/81*0015*..	66 -142	225/40R18	BDC; 22B; 22F; 24M; 631	Stufenheck; Touring; 10B; 11G; 11H; 11K; 12A; 51A; 71K; 723; 73C; 74A; 76B
3/CG	e1*93/81*0017*.. e1*98/14*0017*..	66 -125	225/40R18-88	BDC; 22B; 24M	Compact; 10B; 11G; 11H; 11K; 12A; 51A; 71K; 723; 73C; 74A; 76B
346C	e1*2001/116*0112*.. e1*98/14*0112*..	77 -135	225/40R18 88W	22B; 24M; 5FE	Kompakt; Cabrio;
346K	e1*2001/116*0167*.. e1*98/14*0167*..		245/35R18 88W	22B; 22F; 24D; 5FE; 57F; 68T	Coupe; Limousine; Stufenheck 4-türig;
346L	e1*97/27*0097*.. e1*98/14*0097*..	77 -142	225/40R18 88Y	22B; 24M; 5FE	10B; 11G; 11H; 11K;
346R	e1*2001/116*0146*.. e1*98/14*0146*..	77 -170	235/40R18 91	22B; 22H; 22L; 24M; 54A	12A; 51A; 71K; 723;
			245/35R18 88Y	22B; 22F; 24D; 5FE; 57F; 68T	729; 73C; 74A; 744; 76B
			255/35R18	10N; 22B; 22F; 22L; 24D; 51G; 57F; 68B	
346L	e1*97/27*0097*.. e1*98/14*0097*..	85 -105	225/40R18 88W	22B; 22F; 22L; 24M; 5FE	Touring;
		85 -170	235/40R18 91	22B; 22F; 22L; 24D; 54A	10B; 11G; 11H; 11K;
			255/35R18	10N; 22B; 22F; 22L; 24D; 51G; 57F; 68B	12A; 51A; 71K; 723; 729; 73C; 74A; 744; 76B
346X	e1*2001/116*0144*.. e1*98/14*0144*..	135 -170	235/40R18 91	22B; 22L; 24M; 54A	10B; 11G; 11H; 11K;
			255/35R18	10N; 22B; 22L; 24M; 51G; 57F; 68B	12A; 51A; 71K; 723; 729; 73C; 74A; 76B

ANLAGE: 12 BMW AG
 Hersteller: AEROTECHNIK Fahrzeugteile AG

Radtyp: T960 9x18
 Stand: 17.10.2012

Verkaufsbezeichnung: **BMW 3ER REIHE**

Fahrzeugtyp	Betriebserlaubnis	kW	Reifen	Auflagen zu Reifen	Auflagen
3L 390L	e1*2007/46*0314*.. e1*2001/116*0308*..	85 -225	255/35R18 265/35R18 93	24M; 51G; 57F; 68B 22I; 24M; 57F; 689	Nur bis e1*2007/46*0314*04; Facelift ab September 2008; Ab e1*2001/116*0308*09; Limousine; Heckantrieb; 10B; 11G; 11H; 11K; 12A; 51A; 71K; 723; 729; 73C; 74A; 76B; 76O
390L	e1*2001/116*0308*..	85 -127 85 -190 85 -225	245/35R18 88W 245/35R18 92 255/35R18 265/35R18 93	5FE; 57F; 68T Nicht 330D; 57F; 68T 51G; 57F; 68B 57F; 689	Nur bis e1*2001/116*0308*08; Limousine; Heckantrieb; 10B; 11G; 11H; 11K; 12A; 51A; 71K; 723; 729; 73C; 74A; 76B
390L	e1*2001/116*0308*..	89 -190 89 -225	245/35R18 92Y 265/35R18 93 255/35R18 265/35R18 93Y	Nicht 330D; 57F; 68T 57F; 689 51G; 57F; 68B 57F; 689	Nur bis e1*2001/116*0308*08; Touring; Heckantrieb; 10B; 11G; 11H; 11K; 12A; 51A; 71K; 723; 729; 73C; 74A; 76B
3K-N1 390L	e24*2007/46*0022*.. e1*2001/116*0308*..	85 -160 85 -225	265/35R18 93 255/35R18 265/35R18 93Y	22I; 24M; 57F; 689 24M; 51G; 57F; 68B 22I; 24M; 57F; 689	Nur bis e1*2007/46*0315*05; Facelift ab September 2008; Ab e1*2001/116*0308*09; Touring; Heckantrieb; 10B; 11G; 11H; 11K; 12A; 51A; 71K; 723; 729; 73C; 74A; 76B; 76O
3C 390X	e1*2007/46*0316*.. e1*2001/116*0344*..	120 -225	255/35R18	51G; 57F; 575	Coupe; Allradantrieb; 10B; 11G; 11H; 11K; 12A; 51A; 71K; 723; 729; 73C; 74A; 76B
390X	e1*2001/116*0344*..	155 -225	255/35R18	51G; 57F; 575	Nur bis e1*2001/116*0344*05; Touring; Limousine; Allradantrieb; 10B; 11G; 11H; 11K; 12A; 51A; 71K; 723; 729; 73C; 74A; 76B
3C 392C	e1*2007/46*0316*.. e1*2001/116*0346*..	90 -200 90 -225	245/35R18 92 255/35R18 265/35R18 93	57F; 68T 51G; 57F; 68B 57F; 689	Coupe; Heckantrieb; 10B; 11G; 11H; 11K; 12A; 51A; 71K; 723; 729; 73C; 74A; 76B

ANLAGE: 12 BMW AG
 Hersteller: AEROTECHNIK Fahrzeugteile AG

Radtyp: T960 9x18
 Stand: 17.10.2012

Seite: 4 von 10

Verkaufsbezeichnung: **BMW 3ER REIHE**

Fahrzeugtyp	Betriebserlaubnis	kW	Reifen	Auflagen zu Reifen	Auflagen
3C	e1*2007/46*0316*..	105 -200	245/35R18 92	57F; 68T	Cabrio; Heckantrieb; 10B; 11G; 11H; 11K; 12A; 51A; 71K; 723; 729; 73C; 74A; 76B
392C	e1*2001/116*0346*..	105 -225	255/35R18	51G; 57F; 68B	
			265/35R18 93	57F; 689	

Verkaufsbezeichnung: **BMW 5ER REIHE**

Fahrzeugtyp	Betriebserlaubnis	kW	Reifen	Auflagen zu Reifen	Auflagen
560X	e1*2001/116*0322*..	145 -200	235/40R18 95		nur Kombi Allradantrieb; 10B; 11G; 11H; 11K; 12A; 51A; 71K; 723; 729; 73C; 74A
			245/40R18 93Y	24J	
			265/35R18 93Y	24M; 57F; 99B	
			275/35R18 95	22I; 24M; 57F; 99C	
560X	e1*2001/116*0322*..	145 -200	235/40R18 91Y	24J; 24M	nur Limousine Allradantrieb; 10B; 11G; 11H; 11K; 12A; 51A; 71K; 723; 729; 73C; 74A
			245/40R18	24J; 24M; 51G	
			265/35R18 93Y	22I; 24M; 57F; 99B	
			275/35R18 95	22I; 24D; 57F; 575	

Verkaufsbezeichnung: **MINI (COUNTRYMAN)**

Fahrzeugtyp	Betriebserlaubnis	kW	Reifen	Auflagen zu Reifen	Auflagen
UKL-N1 UKL/X	e24*2007/46*0023*.. e1*2007/46*0496*..	66 -135	235/40R18 91	21B; 24C; 244; 247; 272	10B; 11G; 11H; 11K; 12A; 51A; 71K; 723; 73C; 74A; 76O

Verkaufsbezeichnung: **X-REIHE (X3)**

Fahrzeugtyp	Betriebserlaubnis	kW	Reifen	Auflagen zu Reifen	Auflagen
X3	e1*2007/46*0512*..	120 -225	245/50R18 100	24J; 248; 56G	Allradantrieb; 10B; 11G; 11H; 11K; 12A; 51A; 71K; 723; 73C; 74A; 76O
			255/45R18 99	245; 248	
			275/45R18 103	22I; 244; 57F; 99L	

Verkaufsbezeichnung: **Z4/Z REIHE**

Fahrzeugtyp	Betriebserlaubnis	kW	Reifen	Auflagen zu Reifen	Auflagen
Z85	e1*2001/116*0219*..	110 -195	245/35R18 88	24M; 57F; 68T	Cabrio; Coupe; 10B; 11G; 11H; 11K; 12A; 51A; 71K; 723; 73C; 74A; 76B
			255/35R18 90	22B; 22L; 24M; 57F; 68B	
			265/35R18 93	22B; 22L; 24D; 54A; 57F; 689	

Verkaufsbezeichnung: **1ER REIHE**

Fahrzeugtyp	Betriebserlaubnis	kW	Reifen	Auflagen zu Reifen	Auflagen
1C	e1*2007/46*0277*..	100 -160	235/40R18 91	22B; 24D	Cabrio; Coupe; Heckantrieb; 10B; 11G; 11H; 11K; 12A; 51A; 71K; 723; 729; 73C; 74A; 744; 76B; 76R
182	e1*2001/116*0352*..	100 -225	245/35R18 88Y	22B; 24D; 57F; 575; 68T	
			255/35R18 90Y	22B; 24D; 57F; 68B	
			265/35R18 93	22B; 22H; 24D; 57F; 689	

Verkaufsbezeichnung: **1ER REIHE**

Fahrzeugtyp	Betriebserlaubnis	kW	Reifen	Auflagen zu Reifen	Auflagen
187	e1*2001/116*0287*..	85 -195	225/40R18 88	22I; 22M; 24D; 575	Nur bis e1*2001/116*0287*09; 4-türig; 10B; 11G; 11H; 11K; 12A; 51A; 71K; 723; 729; 73C; 74A; 744; 76B
			235/40R18 91	22B; 22L; 24D	
			245/35R18 88	22B; 22H; 22L; 24D; 57F; 68T	
1K2	e1*2007/46*0273*..	66 -195	225/40R18 88	22I; 22M; 24M; 575	Nur bis e1*2007/46*0283*03; Nur bis e1*2007/46*0273*03; Ab e1*2001/116*0287*10; Schrägheck 2-türig; Schrägheck 4-türig; 10B; 11G; 11H; 11K; 12A; 51A; 71K; 723; 729; 73C; 74A; 744; 76B
1K4	e1*2007/46*0283*..		235/40R18 91	22B; 22L; 24M	
187	e1*2001/116*0287*..		245/35R18 88	22B; 22L; 24D; 270; 57F; 68T	

Verkaufsbezeichnung: **3ER REIHE**

Fahrzeugtyp	Betriebserlaubnis	kW	Reifen	Auflagen zu Reifen	Auflagen
3K	e1*2007/46*0315*..	85 -160	265/35R18 93	22I; 24M; 57F; 689	Nur bis e1*2007/46*0315*05; Facelift ab September 2008; Ab e1*2001/116*0308*09; Touring; Heckantrieb; 10B; 11G; 11H; 11K; 12A; 51A; 71K; 723; 729; 73C; 74A; 76B; 76O
		85 -225	255/35R18	24M; 51G; 57F; 68B	
			265/35R18 93Y	22I; 24M; 57F; 689	

Auflagen

- 10B) Die mindestens erforderlichen Geschwindigkeitsbereiche der zu verwendenden Reifen sind unter Berücksichtigung der Loadindexe, mit Ausnahme der Reifen mit M+S-Profil, den Fahrzeugpapieren zu entnehmen, soweit im Verwendungsbereich keine Abweichungen festgelegt sind.
- 10N) Gegebenenfalls aufgeführte Fabrikatsbindungen/-empfehlungen in den Fahrzeugpapieren bzw. der Betriebsanleitung sind zu beachten oder es dürfen nur die vom Fahrzeughersteller freigegebenen Reifenfabrikate verwendet werden.
- 11G) Die Brems-, Lenkungsaggregate und das Fahrwerk mit Ausnahme von Sonder-Fahrwerksfedern müssen, sofern diese durch keine weiteren Auflagen berührt werden, dem Serienstand entsprechen. Für die Sonder-Fahrwerksfedern muß eine Allgemeine Betriebserlaubnis oder ein Teilegutachten vorliegen; gegen die Verwendung der Rad/Reifenkombination dürfen keine technischen Bedenken bestehen. Wird gleichzeitig mit dem Anbau der Sonderräder eine Fahrwerksänderung vorgenommen, so ist diese und ihre Auswirkung auf den Anbau der Sonderräder gesondert zu beurteilen.
- 11H) Wird das serienmäßige Ersatzrad verwendet, soll mit mäßiger Geschwindigkeit und nicht länger als erforderlich gefahren werden. Hierbei müssen die serienmäßigen Befestigungsteile verwendet werden. Bei Fahrzeugausführungen mit Allradantrieb ist bei Verwendung des Ersatzrades darauf zu achten, daß nur Reifen mit gleich großem Abrollumfang zulässig sind.

- 11K) Der vorschriftsmäßige Zustand des Fahrzeuges ist durch einen amtlich anerkannten Sachverständigen oder Prüfer für den Kraftfahrzeugverkehr oder einen Kraftfahrzeugsachverständigen oder einen Angestellten nach Abschnitt 4 der Anlage VIIIb zur StVZO unter Angabe von FAHRZEUGHERSTELLER, FAHRZEUGTYP und FAHRZEUGIDENTIFIZIERUNGSNUMMER auf einem Nachweis entsprechend dem im Beispielkatalog zum §19 StVZO veröffentlichten Muster bescheinigen zu lassen.
- 12A) Die Verwendung von Schneeketten ist nicht möglich, es sei denn, dass für den hier aufgeführten Fahrzeugtyp eine weitere Umrüstmöglichkeit im Gutachten aufgeführt ist.
Für diese Umrüstung mit der Einschränkung in Spalte Auflagen "Reifen mit Schneeketten" sind die dort aufgeführten Auflagen und Hinweise zu beachten.
- 21B) Durch Anlegen der vorderen Radhausausschnittkanten und Kunststoffinnenkotflügel über die gesamte Radhausausschnittkantenlänge ist die Freigängigkeit der Rad/Reifen-Kombination herzustellen.
- 22B) Durch Anlegen der hinteren Radhausausschnittkanten und Kunststoffinnenkotflügel über die gesamte Radhausausschnittkantenlänge ist die Freigängigkeit der Rad/Reifen-Kombination herzustellen.
- 22D) Durch Nacharbeit der hinteren Radhäuser im Bereich der Radinnenseite ist eine ausreichende Freigängigkeit der Rad/Reifen-Kombination herzustellen.
- 22F) Durch Aufweiten bzw. Ausstellen der hinteren Radhäuser im Bereich der Radaußenseite über die gesamte Radhausausschnittkantenlänge ist die Freigängigkeit der Rad/Reifen-Kombination herzustellen.
- 22H) Durch Aufweiten bzw. Ausstellen der hinteren Radhäuser im Bereich der Radaußenseite über die gesamte Radhausausschnittkantenlänge ist die Freigängigkeit der Rad/Reifen-Kombination unter Berücksichtigung der maximal zulässigen Betriebsbreite nach ETRTO bzw. WdK (1,04 fache Nennbreite des Reifens) herzustellen.
- 22I) Durch Anlegen der hinteren Radhausausschnittkanten und Kunststoffinnenkotflügel über die gesamte Radhausausschnittkantenlänge ist die Freigängigkeit der Rad/Reifen-Kombination unter Berücksichtigung der maximal zulässigen Betriebsbreite nach ETRTO bzw. WdK (1,04 fache Nennbreite des Reifens) herzustellen.
- 22L) Durch Kürzen bis zum Schraubenkopf und komplettes Umbiegen der Befestigungslasche der Heckschürzenbefestigung ist eine ausreichende Freigängigkeit der Rad/Reifen-Kombination herzustellen.
- 22M) Durch Kürzen bis zum Schraubenkopf und komplettes Umbiegen der Befestigungslasche der Heckschürzenbefestigung ist eine ausreichende Freigängigkeit der Rad/Reifen-Kombination unter Berücksichtigung der maximal zulässigen Betriebsbreite nach ETRTO bzw. WdK (1,04 fache Nennbreite des Reifens) herzustellen.
- 244) Die Radabdeckung an Achse 2 ist durch Ausstellen der Heckschürze und des Kotflügels oder durch Anbau von dauerhaft befestigten Karosserieteilen im Bereich 50 Grad hinter der Radmitte herzustellen. Die gesamte Breite der Rad/Reifenkombination muss, unter Beachtung des maximal möglichen Betriebsmaßes des Reifens (1,04 fache der Nennbreite des Reifens), im oben genannten Bereich abgedeckt sein.
- 245) Die Radabdeckung an Achse 1 ist durch Ausstellen der Frontschürze und des Kotflügels oder durch Anbau von dauerhaft befestigten Karosserieteilen im Bereich 30 Grad vor der Radmitte herzustellen. Je nach Rüstzustand des Fahrzeuges (z. B. Fahrzeugtieferlegung, Radabdeckungsverbreiterung, usw.) kann es möglich sein, dass die Radabdeckung ausreichend ist. Die gesamte Breite der Rad/Reifenkombination muss, unter Beachtung des maximal möglichen Betriebsmaßes des Reifens (1,04 fache der Nennbreite des Reifens), im oben genannten Bereich abgedeckt sein.
- 247) Die Radabdeckung an Achse 2 ist durch Ausstellen des Kotflügels oder durch Anbau von dauerhaft befestigten Karosserieteilen im Bereich 30 Grad vor der Radmitte herzustellen. Je nach Rüstzustand des Fahrzeuges (z. B. Fahrzeugtieferlegung, Radabdeckungsverbreiterung, usw.) kann es möglich sein, dass die Radabdeckung ausreichend ist. Die gesamte Breite der Rad/Reifenkombination muss, unter Beachtung des maximal möglichen Betriebsmaßes des Reifens (1,04 fache der Nennbreite des Reifens), im oben genannten Bereich abgedeckt sein.

- 248) Die Radabdeckung an Achse 2 ist durch Ausstellen der Heckschürze und des Kotflügels oder durch Anbau von dauerhaft befestigten Karosserieteilen im Bereich 50 Grad hinter der Radmitte herzustellen. Je nach Rüstzustand des Fahrzeuges (z. B. Fahrzeugtieferlegung, Radabdeckungsverbreiterung, usw.) kann es möglich sein, dass die Radabdeckung ausreichend ist. Die gesamte Breite der Rad/Reifenkombination muss, unter Beachtung des maximal möglichen Betriebsmaßes des Reifens (1,04 fache der Nennbreite des Reifens), im oben genannten Bereich abgedeckt sein.
- 24C) Die Radabdeckung an Achse 1 ist durch Ausstellen der Frontschürze und des Kotflügels oder durch Anbau von dauerhaft befestigten Karosserieteilen im Bereich 30 Grad vor der Radmitte und 50 Grad hinter der Radmitte herzustellen. Die gesamte Breite der Rad/Reifenkombination muss, unter Beachtung des maximal möglichen Betriebsmaßes des Reifens (1,04 fache der Nennbreite des Reifens), im oben genannten Bereich abgedeckt sein.
- 24D) Die Radabdeckung an Achse 2 ist durch Ausstellen der Heckschürze und des Kotflügels oder durch Anbau von dauerhaft befestigten Karosserieteilen im Bereich 30 Grad vor der Radmitte und 50 Grad hinter der Radmitte herzustellen. Die gesamte Breite der Rad/Reifenkombination muss, unter Beachtung des maximal möglichen Betriebsmaßes des Reifens (1,04 fache der Nennbreite des Reifens), im oben genannten Bereich abgedeckt sein.
- 24J) Die Radabdeckung an Achse 1 ist durch Ausstellen der Frontschürze und des Kotflügels oder durch Anbau von dauerhaft befestigten Karosserieteilen im Bereich 30 Grad vor der Radmitte und 50 Grad hinter der Radmitte herzustellen. Je nach Rüstzustand des Fahrzeuges (z. B. Fahrzeugtieferlegung, Radabdeckungsverbreiterung, usw.) kann es möglich sein, dass die Radabdeckung ausreichend ist. Die gesamte Breite der Rad/Reifenkombination muss, unter Beachtung des maximal möglichen Betriebsmaßes des Reifens (1,04 fache der Nennbreite des Reifens), im oben genannten Bereich abgedeckt sein.
- 24M) Die Radabdeckung an Achse 2 ist durch Ausstellen der Heckschürze und des Kotflügels oder durch Anbau von dauerhaft befestigten Karosserieteilen im Bereich 30 Grad vor der Radmitte und 50 Grad hinter der Radmitte herzustellen. Je nach Rüstzustand des Fahrzeuges (z. B. Fahrzeugtieferlegung, Radabdeckungsverbreiterung, usw.) kann es möglich sein, dass die Radabdeckung ausreichend ist. Die gesamte Breite der Rad/Reifenkombination muss, unter Beachtung des maximal möglichen Betriebsmaßes des Reifens (1,04 fache der Nennbreite des Reifens), im oben genannten Bereich abgedeckt sein.
- 270) Durch Aufweiten bzw. Ausstellen der hinteren Radhäuser im Bereich der Radaußenseite über die gesamte Radhausausschnittkantenlänge um 8,0 mm ist eine ausreichende Freigängigkeit der Rad/Reifen-Kombination unter Berücksichtigung der maximal zulässigen Betriebsbreite nach ETRTO bzw. WdK (1,04 fache Nennbreite des Reifens) herzustellen.
- 272) Durch Aufweiten bzw. Ausstellen der hinteren Radhäuser im Bereich der Radaußenseite über die gesamte Radhausausschnittkantenlänge um 18,0 mm ist eine ausreichende Freigängigkeit der Rad/Reifen-Kombination herzustellen.
- 51A) Der vom Fahrzeughersteller (siehe Betriebsanleitung oder Reifenfülldruckhinweis am Fahrzeug) bzw. Reifenhersteller vorgeschriebene Reifenfülldruck ist zu beachten.
Die Verwendung von Reifen mit Notlaufeigenschaften ist laut Hersteller nur mit Reifenfülldrucküberwachungssystem zulässig.
- 51G) Die Verwendung dieser Rad/Reifen-Kombination ist nur zulässig, wenn dieser Reifen in den Fahrzeugpapieren bereits serienmäßig eingetragen oder vom Fahrzeughersteller, s. Auszug aus der EG-Genehmigung des Fahrzeuges (EG-Übereinstimmungsbescheinigung), freigegeben ist. Der Loadindex, das Geschwindigkeitssymbol, die M+S-Kennzeichnung, die Reifenfabrikate der Fahrzeugpapiere, die Hinweise und die Empfehlungen des Fahrzeugherstellers sind bei Verwendung dieser Reifengröße zu beachten.
- 54A) Es ist der Nachweis zu erbringen, daß die Anzeigen von Geschwindigkeitsmesser und Wegstreckenzähler innerhalb der zulässigen Toleranzen liegen. Sofern eine Angleichung durchgeführt wird, ist dies bei der Beurteilung weiterer Rad/Reifen-Kombinationen in den Fahrzeugpapieren zu berücksichtigen.

- 56G) Es ist eine Bestätigung des Reifenherstellers über die Montierbarkeit der Reifengröße auf dieser Felge erforderlich. Es wird empfohlen, den Nachweis der Eignung bei den Fahrzeugpapieren mitzuführen.
- 575) Es sind die serienmäßigen Reifen-Kombinationen zulässig.
Ist eine der beiden Reifengrößen im Gutachten nicht aufgeführt, so ist die nicht aufgeführte Reifengröße nur auf einer anderen Felgengröße zulässig. Die Hinweise und Empfehlungen des Fahrzeugherstellers sind bei Verwendung dieser Reifengröße zu beachten.
Die erforderlichen Auflagen und Hinweise sind achsweise zu beachten.
- 57E) Die Verwendung dieser Reifengröße ist auf dieser Radgröße nur an der Vorderachse zulässig.
- 57F) Die Verwendung dieser Reifengröße ist auf dieser Radgröße nur an der Hinterachse zulässig.
- 5FE) Die Verwendung dieser Reifengröße ist nur zulässig an Fahrzeugausführungen bis zu einer zulässigen Achslast von 1120kg.
- 631) Die Eignung von "ZR"-Reifen ist durch eine Bestätigung des Reifenherstellers über die ausreichende Tragfähigkeit der Reifengröße sicherzustellen. Es wird empfohlen den Nachweis der Eignung bei den Fahrzeugpapieren mitzuführen.
- 689) Folgende Rad/Reifen-Kombination ist zulässig:
- | | |
|--------------|--------------|
| | Reifengröße: |
| Vorderachse: | 235/40R18 |
| Hinterachse: | 265/35R18 |
- Ist eine der beiden Reifengrößen im Gutachten nicht aufgeführt, so ist die nicht aufgeführte Reifengröße nur auf einer anderen Felgengröße zulässig.
Die erforderlichen Auflagen und Hinweise sind achsweise zu beachten.
An Fahrzeugausführungen mit automatischem Blockierverhinderer (ABV) bzw. Antriebsschlupfregelung (ASR) dürfen nur Reifen verwendet werden, deren Differenz im Abrollumfang kleiner als 1% ist. Es ist eine Bestätigung des Reifenherstellers über die tatsächlichen Abrollumfänge erforderlich; es wird empfohlen den Nachweis der Eignung bei den Fahrzeugpapieren mitzuführen.
Alle an ein und derselben Achse montierten Reifen müssen vom gleichen Reifentyp sein.
- 68B) Folgende Rad/Reifen-Kombination ist zulässig:
- | | |
|--------------|--------------|
| | Reifengröße: |
| Vorderachse: | 225/40R18 |
| Hinterachse: | 255/35R18 |
- Ist eine der beiden Reifengrößen im Gutachten nicht aufgeführt, so ist die nicht aufgeführte Reifengröße nur auf einer anderen Felgengröße zulässig.
Die erforderlichen Auflagen und Hinweise sind achsweise zu beachten.
An Fahrzeugausführungen mit automatischem Blockierverhinderer (ABV) bzw. Antriebsschlupfregelung (ASR) dürfen nur Reifen verwendet werden, deren Differenz im Abrollumfang kleiner als 1% ist. Es ist eine Bestätigung des Reifenherstellers über die tatsächlichen Abrollumfänge erforderlich; es wird empfohlen den Nachweis der Eignung bei den Fahrzeugpapieren mitzuführen.
Alle an ein und derselben Achse montierten Reifen müssen vom gleichen Reifentyp sein.
- 68T) Folgende Rad/Reifen-Kombination ist zulässig:
- | | |
|--------------|--------------|
| | Reifengröße: |
| Vorderachse: | 225/40R18 |
| Hinterachse: | 245/35R18 |
- Ist eine der beiden Reifengrößen im Gutachten nicht aufgeführt, so ist die nicht aufgeführte Reifengröße nur auf einer anderen Felgengröße zulässig.
Die erforderlichen Auflagen und Hinweise sind achsweise zu beachten.
An Fahrzeugausführungen mit automatischem Blockierverhinderer (ABV) bzw. Antriebsschlupfregelung (ASR) dürfen nur Reifen verwendet werden, deren Differenz im Abrollumfang kleiner als 1% ist. Es ist eine Bestätigung des Reifenherstellers über die tatsächlichen Abrollumfänge erforderlich; es wird empfohlen den Nachweis der Eignung bei den Fahrzeugpapieren mitzuführen.
Alle an ein und derselben Achse montierten Reifen müssen vom gleichen Reifentyp sein.
- 71K) Zum Auswuchten der Sonderräder dürfen an der Felgenaußenseite nur Klebegewichte unterhalb des Tiefbetts angebracht werden.

- 723) Es ist nur die Verwendung von Metallschraubventilen mit Überwurfmutter von außen, die weitgehend den Normen (DIN, E.T.R.T.O. bzw. Tire and Rim) entsprechen und die für einen Ventilloch- Nenndurchmesser von 11,3 mm geeignet sind, zulässig.
Das Ventil darf nicht über den Felgenrand hinausragen. Es sind die Montagehinweise des Ventilherstellers zu beachten.
- 729) Bei Fahrzeugen mit serienmäßigen Reifenfülldruckkontrollsystem mit Druckmesssensor am Rad kann das serienmäßige System verwendet werden, wenn beim Einbau in Sonderräder die Hinweise des Fahrzeugherstellers bzw. des Systemherstellers und bei nachgerüsteten Reifenfülldrucksensoren die Einbauanleitung des Teileherstellers beachtet werden.
- 73C) Es ist nur die Verwendung von schlauchlosen Reifen zulässig.
- 744) Das Anzugsmoment der Befestigungsteile der Räder ist der Betriebsanleitung des Fahrzeuges zu entnehmen.
- 74A) Es dürfen nur die vom Radhersteller mitzuliefernden Radbefestigungsteile verwendet werden, dabei ist die Gewindegröße der serienmäßigen Befestigungsteile zu beachten. Bei Verwendung von Radschrauben, ist die, in der Anlage zum Gutachten, dem Fahrzeug zugeordnete Schaftlänge zu beachten.
- 76B) Die Verwendung dieser Sonderräder ist nur an der Hinterachse zulässig und nur in Verbindung mit den unter Gliederungspunkt "0. Hinweise" genannten Sonderrädern für die Vorderachse.
- 76O) Die Verwendung dieser Radgröße ist nicht zulässig an Fahrzeugausführungen, die serienmäßig mit mindestens 19-Zoll-Rädern ausgerüstet sind.
- 76R) Die Verwendung dieser Radgröße ist nur zulässig, wenn die Felgenbreite des Serienrades nicht unterschritten wird.
- 992) Folgende Rad/Reifen-Kombination ist zulässig:
- | | |
|--------------|--------------|
| | Reifengröße: |
| Vorderachse: | 245/45R18 |
| Hinterachse: | 275/40R18 |
- Ist eine der beiden Reifengrößen im Gutachten nicht aufgeführt, so ist die nicht aufgeführte Reifengröße nur auf einer anderen Felgengröße zulässig.
Die erforderlichen Auflagen und Hinweise sind achsweise zu beachten.
An Fahrzeugausführungen mit Allradantrieb und automatischem Blockierverhinderer (ABV) bzw. Antriebsschlupfregelung (ASR) dürfen nur Reifen verwendet werden, deren Abrollumfänge gleich sind. Es ist eine Bestätigung des Reifenherstellers über die tatsächlichen Abrollumfänge erforderlich; es wird empfohlen den Nachweis der Eignung bei den Fahrzeugpapieren mitzuführen.
Alle an ein und derselben Achse montierten Reifen müssen vom gleichen Reifentyp sein.
- 99B) Folgende Rad/Reifen-Kombination ist zulässig:
- | | |
|--------------|--------------|
| | Reifengröße: |
| Vorderachse: | 235/40R18 |
| Hinterachse: | 265/35R18 |
- Ist eine der beiden Reifengrößen im Gutachten nicht aufgeführt, so ist die nicht aufgeführte Reifengröße nur auf einer anderen Felgengröße zulässig.
Die erforderlichen Auflagen und Hinweise sind achsweise zu beachten.
An Fahrzeugausführungen mit Allradantrieb und automatischem Blockierverhinderer (ABV) bzw. Antriebsschlupfregelung (ASR) dürfen nur Reifen verwendet werden, deren Abrollumfänge gleich sind. Es ist eine Bestätigung des Reifenherstellers über die tatsächlichen Abrollumfänge erforderlich; es wird empfohlen den Nachweis der Eignung bei den Fahrzeugpapieren mitzuführen.
Alle an ein und derselben Achse montierten Reifen müssen vom gleichen Reifentyp sein.
- 99C) Folgende Rad/Reifen-Kombination ist zulässig:
- | | |
|--------------|--------------|
| | Reifengröße: |
| Vorderachse: | 245/40R18 |
| Hinterachse: | 275/35R18 |
- Ist eine der beiden Reifengrößen im Gutachten nicht aufgeführt, so ist die nicht aufgeführte Reifengröße

nur auf einer anderen Felgengröße zulässig.
Die erforderlichen Auflagen und Hinweise sind achsweise zu beachten.
An Fahrzeugausführungen mit Allradantrieb und automatischem Blockierverhinderer (ABV) bzw. Antriebsschlupfregelung (ASR) dürfen nur Reifen verwendet werden, deren Abrollumfänge gleich sind. Es ist eine Bestätigung des Reifenherstellers über die tatsächlichen Abrollumfänge erforderlich; es wird empfohlen den Nachweis der Eignung bei den Fahrzeugpapieren mitzuführen.
Alle an ein und derselben Achse montierten Reifen müssen vom gleichen Reifentyp sein.

99L) Folgende Rad/Reifen-Kombination ist zulässig:

	Reifengröße:
Vorderachse:	245/50R18
Hinterachse:	275/45R18

Ist eine der beiden Reifengrößen im Gutachten nicht aufgeführt, so ist die nicht aufgeführte Reifengröße nur auf einer anderen Felgengröße zulässig.
Die erforderlichen Auflagen und Hinweise sind achsweise zu beachten.
An Fahrzeugausführungen mit Allradantrieb und automatischem Blockierverhinderer (ABV) bzw. Antriebsschlupfregelung (ASR) dürfen nur Reifen verwendet werden, deren Abrollumfänge gleich sind. Es ist eine Bestätigung des Reifenherstellers über die tatsächlichen Abrollumfänge erforderlich; es wird empfohlen den Nachweis der Eignung bei den Fahrzeugpapieren mitzuführen.
Alle an ein und derselben Achse montierten Reifen müssen vom gleichen Reifentyp sein.

BDC) Die Verwendung dieser Reifengröße ist nur in Verbindung mit M-TECHNIK-FAHRWERK oder mit einem für diese Reifengröße geprüften Sportfahrwerk zulässig, bei Fahrzeugen ab Modelljahr 1993 ist dies nicht mehr erforderlich.

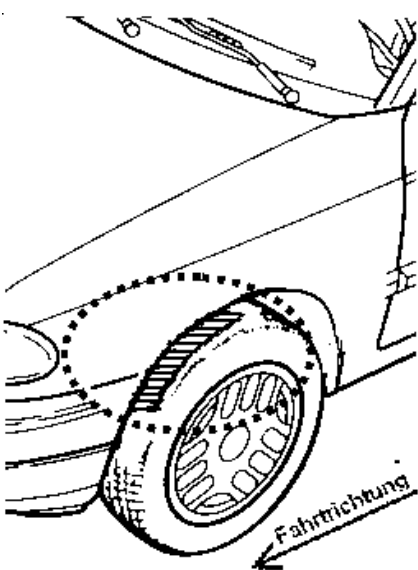
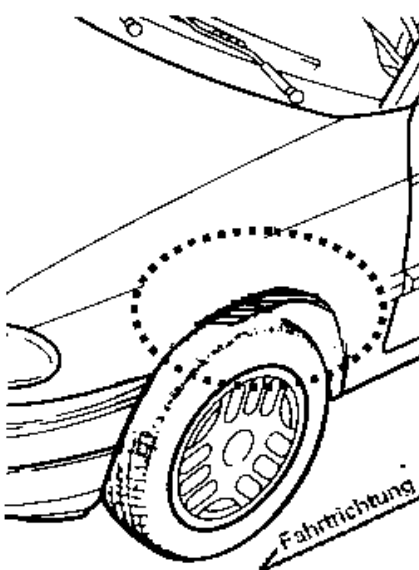
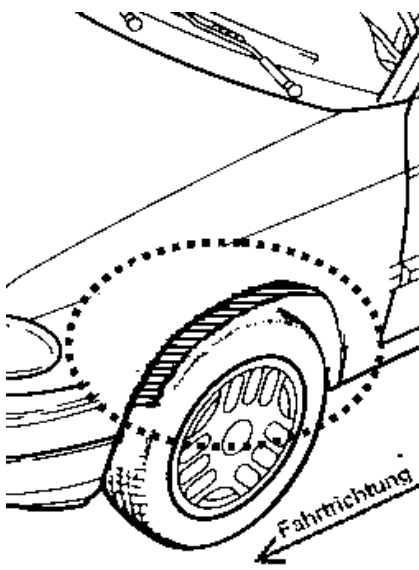
ANLAGE: Radabdeckung
 Hersteller: AEROTECHNIK Fahrzeugteile AG

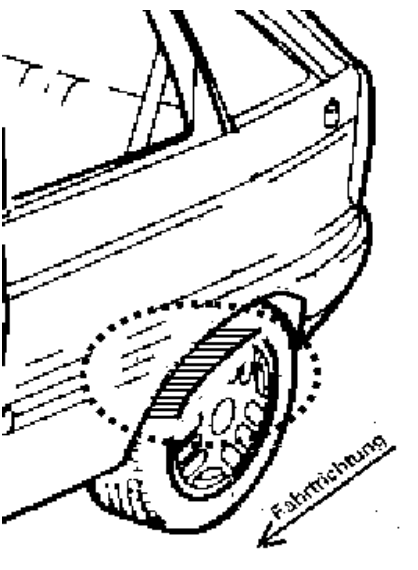
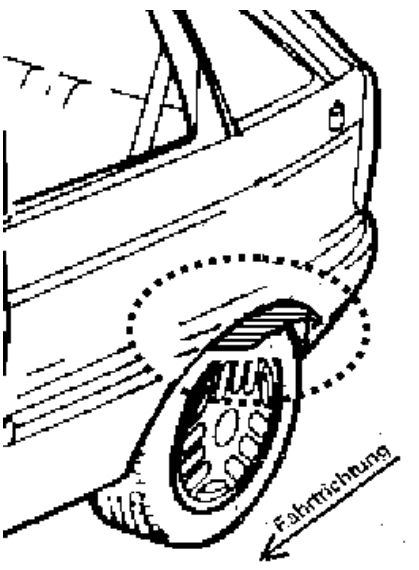
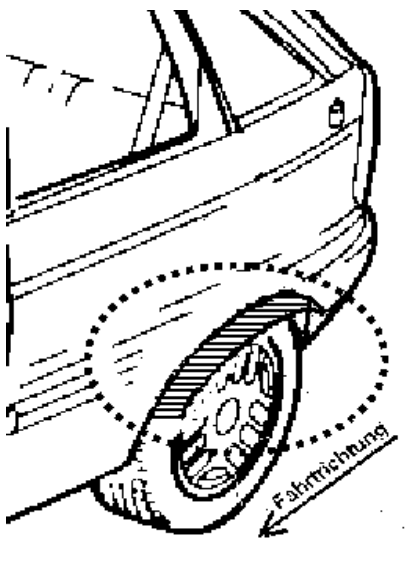
Radtyp: T960 9x18
 Stand: 17.10.2012

Seite: 1 von 1

Hinweisblatt zu den im Gutachten genannten Radabdeckungsauflagen Nr. 241 – 248, 24C, 24D, 24J und 24M.

Die nachfolgenden Bilder stellen die Hilfsmittel zur Erfüllung der Radabdeckung dar, die in den Radabdeckungsauflagen beschrieben sind.

Vorderachse		
Bereich 30 Grad vor der Radmitte Zu Auflage 241 bzw. 245	Bereich 50 Grad hinter der Radmitte Zu Auflage 242 bzw. 246	Bereich 30 Grad vor und 50 Grad hinter der Radmitte Zu Auflage 241,242,245, 246,24C,24J
		

Hinterachse		
Bereich 30 Grad vor der Radmitte Zu Auflage 243 bzw. 247	Bereich 50 Grad hinter der Radmitte Zu Auflage 244 bzw. 248	Bereich 30 Grad vor und 50 Grad hinter der Radmitte Zu Auflage 243,244,247,248,24D,24M
		

Zusatzinformation

Radtyp :T960 9x18
Hersteller :AEROTECHNIK Fahrzeugteile AG
Stand :17.10.2012



Zu Auflage 21B:

Durch Nacharbeit im Bereich der vorderen Radhausausschnittkanten bzw. der Kunststoffinnenkotflügel in diesem Bereich über die gesamte Radhausausschnittkantenlänge ist eine ausreichende Freigängigkeit der Rad/Reifen-Kombination herzustellen.

Zu Auflage 21P:

Durch Nacharbeit im Bereich der vorderen Radhausausschnittkanten bzw. der Kunststoffinnenkotflügel in diesem Bereich über die gesamte Radhausausschnittkantenlänge ist eine ausreichende Freigängigkeit der Rad/Reifen-Kombination unter Berücksichtigung der maximal zulässigen Betriebsbreite nach ETRTO bzw. WdK (1,04 fache Nennbreite des Reifens) herzustellen.

Zu Auflage 22B:

Durch Nacharbeit im Bereich der hinteren Radhausausschnittkanten bzw. der Kunststoffinnenkotflügel in diesem Bereich über die gesamte Radhausausschnittkantenlänge ist eine ausreichende Freigängigkeit der Rad/Reifen-Kombination herzustellen.

Zu Auflage 22I:

Durch Nacharbeit im Bereich der hinteren Radhausausschnittkanten bzw. der Kunststoffinnenkotflügel in diesem Bereich über die gesamte Radhausausschnittkantenlänge ist eine ausreichende Freigängigkeit der Rad/Reifen-Kombination unter Berücksichtigung der maximal zulässigen Betriebsbreite nach ETRTO bzw. WdK (1,04 fache Nennbreite des Reifens) herzustellen.

Zu Auflage 27B:

Durch Nacharbeit im Bereich der hinteren Radhausausschnittkanten bzw. der Kunststoffinnenkotflügel in diesem Bereich um den im "ANHANG: Nacharbeitsprofile Fahrzeuge" unter gleicher Anlagennummer genannten Betrag x [mm] nach vorne und y [mm] nach hinten ist eine ausreichende Freigängigkeit der Rad/Reifen-Kombination herzustellen.

Zu Auflage 27H:

Durch Aufweiten bzw. Ausstellen der hinteren Radhäuser um den im "ANHANG: Nacharbeitsprofile Fahrzeuge" unter gleicher Anlagennummer genannten Betrag x [mm] nach vorne und y [mm] nach hinten im Bereich der Radaußenseite ist eine ausreichende Freigängigkeit der Rad/Reifen-Kombination unter Berücksichtigung der maximal zulässigen Betriebsbreite nach ETRTO bzw. WdK (1,04 fache Nennbreite des Reifens) herzustellen.

Zu Auflage 27I:

Durch Nacharbeit im Bereich der hinteren Radhausausschnittkanten bzw. der Kunststoffinnenkotflügel in diesem Bereich um den im "ANHANG: Nacharbeitsprofile Fahrzeuge" unter gleicher Anlagennummer genannten Betrag x [mm] nach vorne und y [mm] nach hinten ist eine ausreichende Freigängigkeit der Rad/Reifen-Kombination unter Berücksichtigung der maximal zulässigen Betriebsbreite nach ETRTO bzw. WdK (1,04 fache Nennbreite des Reifens) herzustellen.

Zu Auflage 688:

Zusatzinformation

Radtyp :T960 9x18
Hersteller :AEROTECHNIK Fahrzeugteile AG
Stand :17.10.2012



Seite: 2 von 3

Die Eignung folgender Reifenfabrikate wird bestätigt:

Vorderachse:	Reifengröße:
Hinterachse:	245/40R18
Hersteller:	275/35R18
BRIDGESTONE	Typ:
CONTINENTAL	S-03
DUNLOP	ContiSportContact, ContiSportContact2
MICHELIN	SP SPORT 8080E
PIRELLI	Pilot Sport PS2
	PZero Rosso

Am Fahrzeug sind nur Reifen eines Herstellers, Profiltyps und einer Geschwindigkeitskategorie zulässig.

Zu Auflage 689:

Die Eignung folgender Reifenfabrikate wird bestätigt:

Vorderachse:	Reifengröße:
Hinterachse:	235/40R18
Hersteller:	265/35R18
BRIDGESTONE	Typ:
CONTINENTAL	S-01, S-02, S-03
DUNLOP	ContiSportContact, ContiSportContact2
GOODYEAR	SP SPORT 8000, SP Sport 9000, SP Winter Sport M2
MICHELIN	EAGLE F1
PIRELLI	MXX3, Pilot Sport
TOYO	PZERO, P7000, PZERO ROSSO, PZERO NERO
YOKOHAMA	T1-S
	AVS Sport, AVS S1-Z

Am Fahrzeug sind nur Reifen eines Herstellers, Profiltyps und einer Geschwindigkeitskategorie zulässig.

Zu Auflage 68B:

Die Eignung folgender Reifenfabrikate wird bestätigt:

Vorderachse:	Reifengröße:
Hinterachse:	225/40R18
Hersteller:	255/35R18
BRIDGESTONE	Typ:
CONTINENTAL	S-02, S-03
DUNLOP	ContiSportContact2
FULDA	SP Sport 8000, SP Sport 9000
GOODYEAR	Carat Extremo
MICHELIN	EAGLE F1
PIRELLI	Pilot Sport, Pilot Sport 2
TOYO	PZERO, P7000
YOKOHAMA	Proxes T1-S
	A008P, AVS Sport

Am Fahrzeug sind nur Reifen eines Herstellers, Profiltyps und einer Geschwindigkeitskategorie zulässig.

Zu Auflage 68T:

Zusatzinformation

Radtyp :T960 9x18
Hersteller :AEROTECHNIK Fahrzeugteile AG
Stand :17.10.2012



Seite: 3 von 3

Die Eignung folgender Reifenfabrikate wird bestätigt:

Vorderachse:	Reifengröße:
Hinterachse:	225/40R18
Hersteller:	245/35R18
YOKOHAMA	Typ:
	AVS Sport

Am Fahrzeug sind nur Reifen eines Herstellers, Profiltyps und einer Geschwindigkeitskategorie zulässig.

Zu Auflage 992:

Die Eignung folgender Reifenfabrikate wird bestätigt:

Vorderachse:	Reifengröße:
Hinterachse:	245/45R18
Hersteller:	275/40R18
DUNLOP	Typ:
	SP Sport 9000

Am Fahrzeug sind nur Reifen eines Herstellers, Profiltyps und einer Geschwindigkeitskategorie zulässig.

Zu Auflage 99C:

Die Eignung folgender Reifenfabrikate wird bestätigt:

Vorderachse:	Reifengröße:
Hinterachse:	245/40R18
Hersteller:	275/35R18
DUNLOP	Typ:
	SP Sport 8080*

Am Fahrzeug sind nur Reifen eines Herstellers, Profiltyps und einer Geschwindigkeitskategorie zulässig.